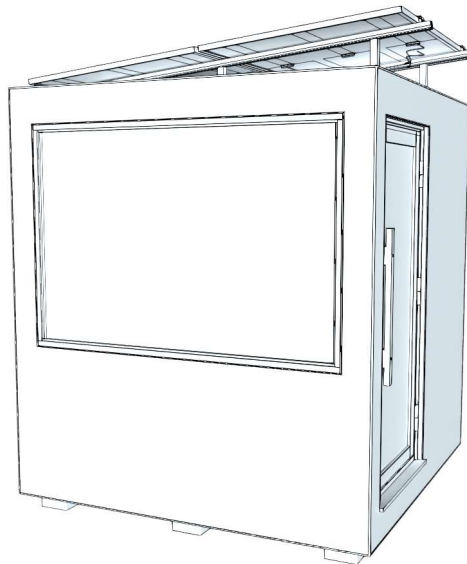


User manual

Kirami FinVision® -sauna M Zero



Check the contents of the delivery without delay!
Study the instructions carefully and keep them for
future reference.

Contents

page 2	FI	KÄYTTÖOHJEET
page 32	SE	BRUKSANVISNING
page 62	EN	INSTRUCTIONS FOR USE
page 92	FR	MODE D'EMPLOI
page 122	NL	GEBRUIKSAANWIJZINGEN
page 152	IT	MANUALE UTENTE

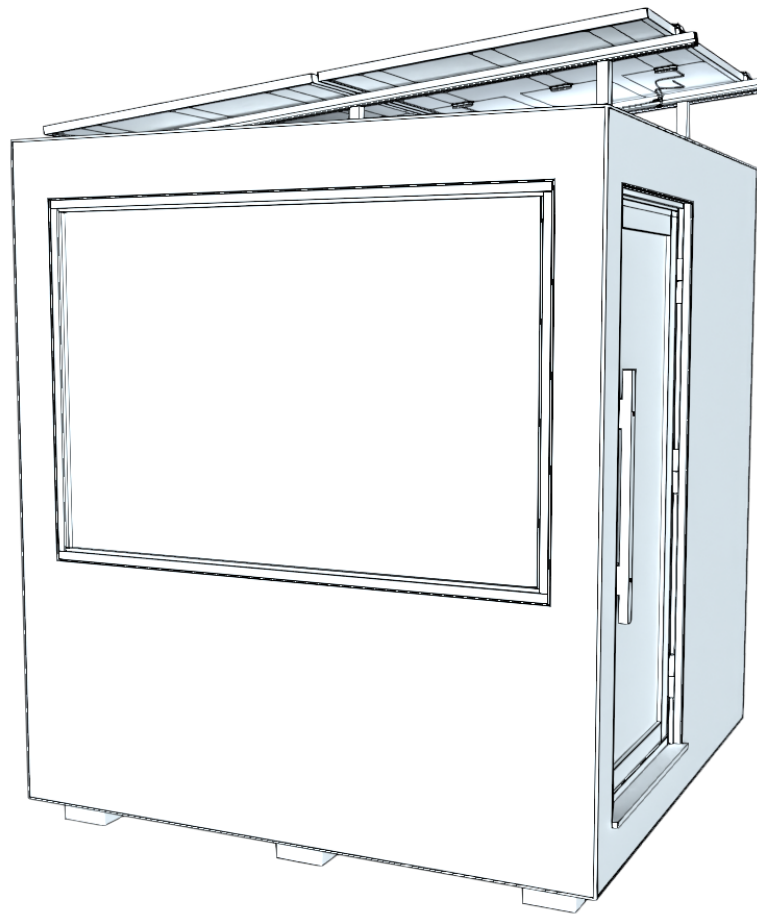
Kirami Oy
Villiläntie 2
FI-32730 Sastamala

tel. +358 10 574 2170

info@kirami.fi
www.kirami.

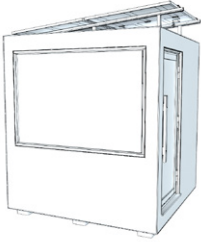






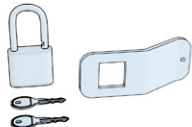
Käyttöohjeet

Kirami FinVision® -sauna M Zero



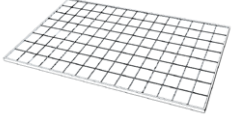
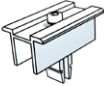
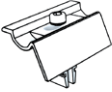

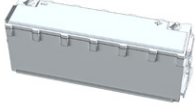



Tarkasta toimituksen sisältö viipymättä!
Tutustu huolella ja säilytä ohjeet tulevaisuutta varten.

Kirami FinVision® -sauna M Zero toimitussisältö

1.		Kirami FinVision® -sauna M Zero	1
2.		Oven kahva	1
3.		Ruuvi 5x80	2
4.		Tulppa	2
5.		Kiuaskivet	1
6.		Virtajohto (vain Eurooppaan) Valmiiksi asennettu eurooppalainen pistoke.	1
7.		Virtajohto (Euroopan ulkopuolelle) Ilman pistoketta – sähköasentajan asennettava paikallisten standardien mukaan.	1
8.		Oven lukko	1

Solar system - toimitussisältö

8.		Kattoteline	2
9.		Mutteri	12
10.		Aurinkopaneeli	2
11.		Kiinnike reunoihin	4
12.		Kiinnike keskelle	2
13.		Nippuside	16
14.		Akku 25.6V/200ah (Vain Euroopan ulkopuolelle)	2
15.		Akkujen liitoskaapeli (Vain Euroopan ulkopuolelle)	1

TOIMITUKSEN TARKISTUS

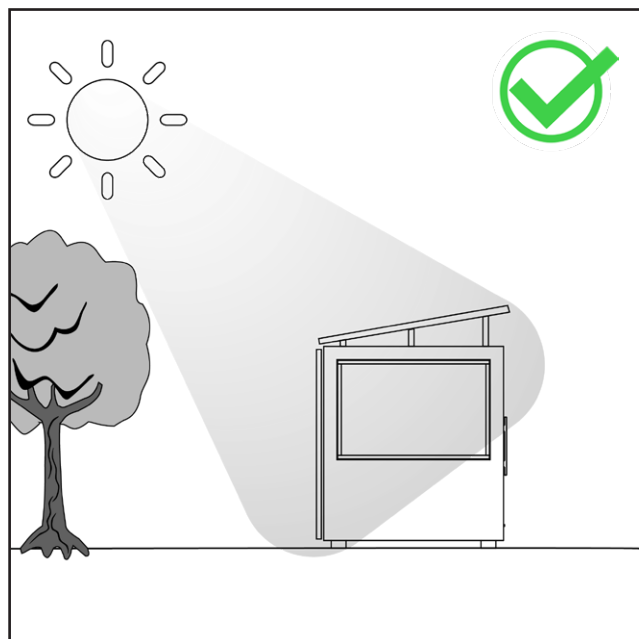
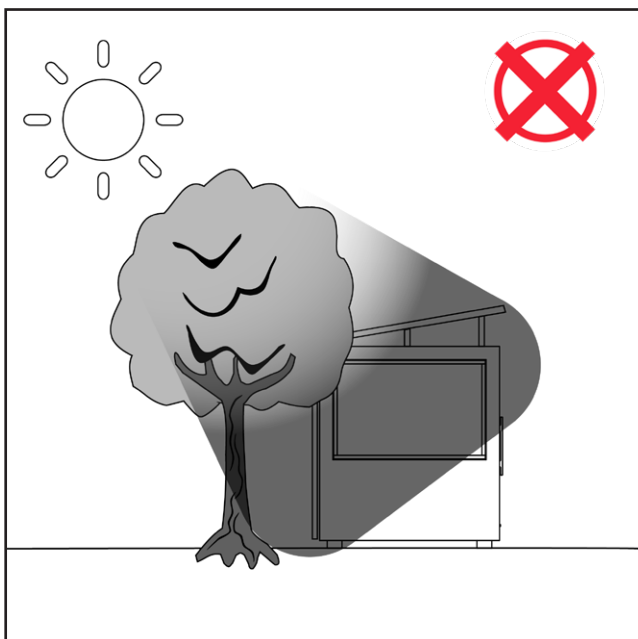
Suosittellemme aina tarkistamaan ennen rahtikirjan kuittaamista, että olet saanut ehjän pakkauksen. Jos huomaat myöhemmin saunan sisällöstä puuttuvan jotain, ota yhteyttä saunan toimittajaan.

SAUNAN SIJOITTAMINEN

Akku ja aurinkopaneeleilla varustellun saunan sijoittaminen oikein on tärkeää, M kokoisessa saunassa paneelit sijaitsevat katolla (2 kpl) ja seinällä (2 kpl).

Tärkeää on, että paneelit ovat mahdollisimman paljon auringossa. Kun paneelit lataavat akut säännöllisesti, riittää virta varmasti saunomiseen.

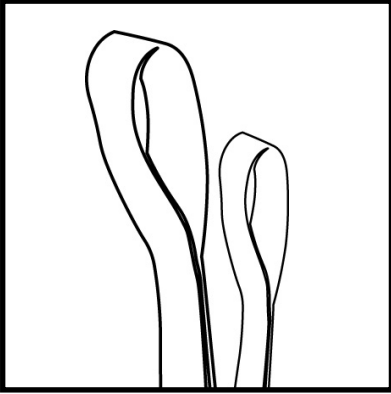
Saunan sijoittelussa tulee välttää varjoja, esim. puiden takia. Varjostumat ja virheellinen asennuspaikka hidastavat latausta merkittävästi. Varjossa oleva paneeli heikentää myös muiden paneelien tehoa.



SAUNAN KULJETUS JA PAIKALLEEN NOSTO

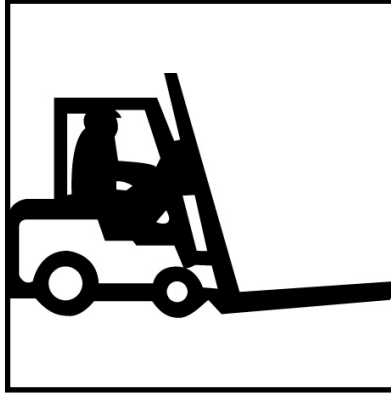
Saunaa siirrettäessä nostoliinat, trukinpiikit tai pitkät pumppukärryt tulee asettaa saunan alle siten, että ne tukevat rakenteita mahdollisimman hyvin koko noston ajan. Tämä varmistaa saunan tasapainoisen asennon ja tasaisen kuormanjaon.

Moduuleita on mahdollista siirrellä:



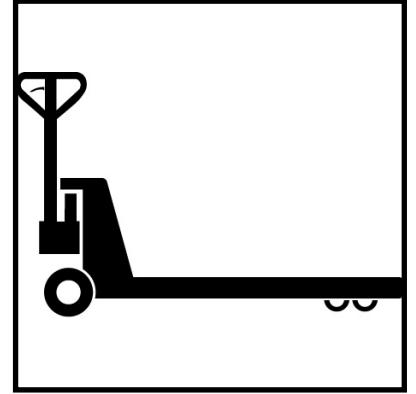
1. Nostoliinat (Suositellaan käytettäväksi kun moduulit nostetaan viimeiseen paikkaansa).

Varmista että liinat kestävät nostamisen (noin 1500 kg).



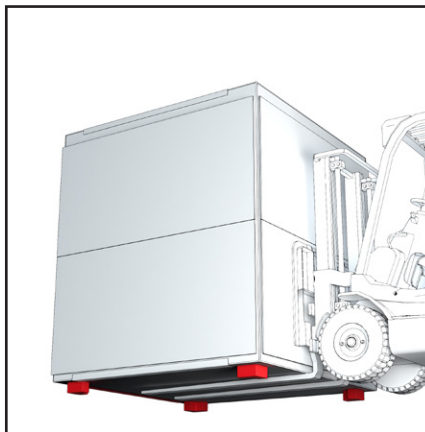
2. Trukki (Suositellaan käytettäväksi kun moduulit nostetaan autosta pois).

Trukkipiikkien oltava vähintään 2 metriä pitkät



3. Pumppukärryt (Suositellaan käytettäväksi kun moduuleita siirrellään lattialla).

Piikkien oltava vähintään 2 metriä pitkät



Saunan pohjan nurkissa on jalat, jotka mahdollistavat sen nostamisen kuormaliinoilla tai trukinpiikeillä kaikilta suunnilta.

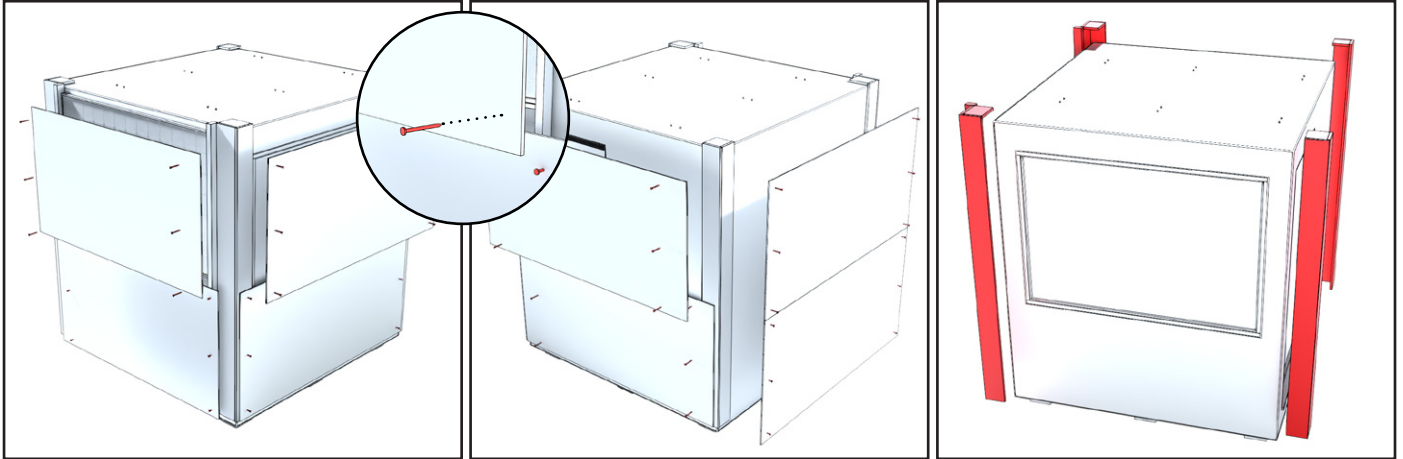


YLEISTÄ

Kuljetussuojien poisto

Kuljetuksessa moduulin oma pohja toimii kuljetusalustana, joten moduulin voi asettaa suoraan asiakkaan valmistaman pohjan päälle.

Poista nämä suojat vasta, kun moduuli on paikoillaan lopullisella sijoituspaikallaan, jotta moduulin lasit pysyisivät ehjinä.



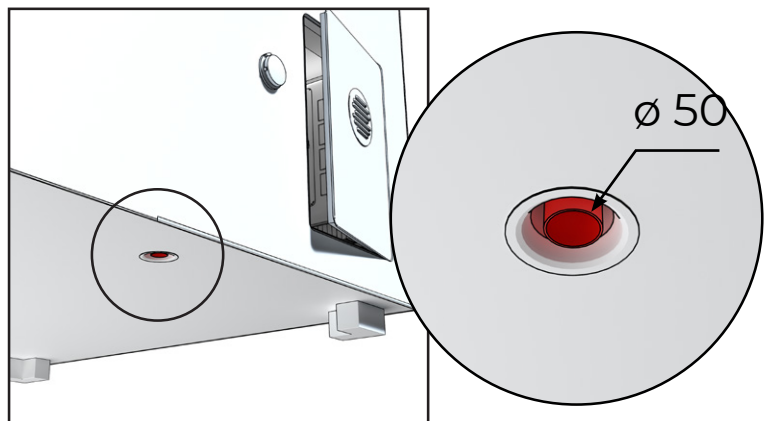
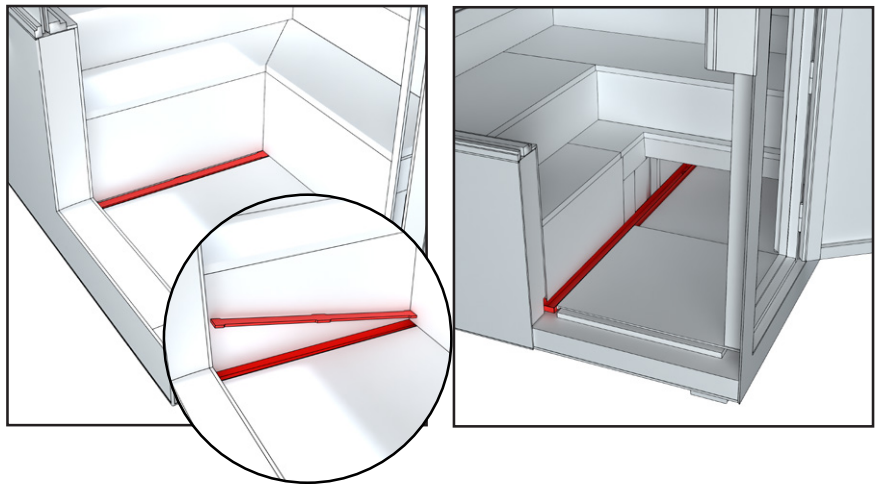
Poista ruuvilla kiinnitetyt suojavanerit saunan ympäriltä varovasti ettei aurinkopaneelit tai saunan seinä vaurioidu. Nosta suojakulmat pois.

Vedenpoisto

Alalautteen etureunan edessä lattialla on nostettava laattasoitto. Soiron alta paljastuu metallinen vesikouru, joka kerää ja ohjaa veden saunan takaosaan. Vesikourun toisessa päässä on liitettyä 50 mm halkaisijaltaan oleva PVC-putki, joka johtaa veden lattian läpi takaseinän keskikohdalle. Halutessasi voit liittää putkeen sopivan jatko-osan veden ohjaamiseksi edelleen haluamaansa paikkaan.

Saunassa käytetään vähäisiä määriä vettä, joko saunan pesuun tai omaan peseytymiseen. Valitse saunan sijoituspaikka niin, että veden tyhjentäminen ei aiheuta ongelmia.

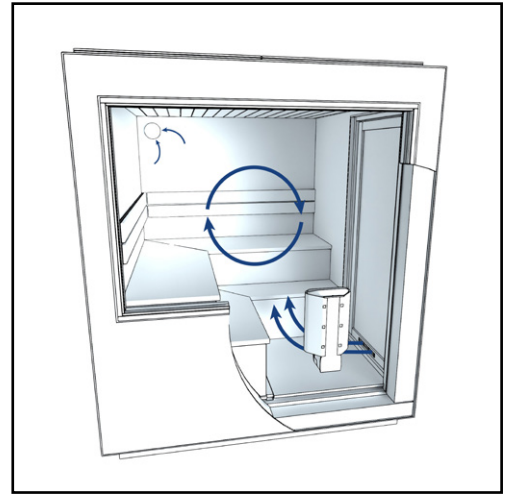
Suosittellemme tutustumaan paikallisiin määräyksiin koskien jätevesien käsittelyä.



Ilmanvaihto

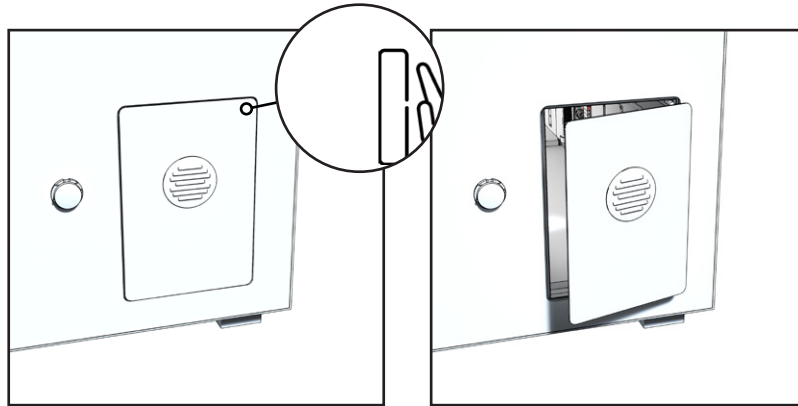
Raitis ilma johdetaan saunaan ovensa olevan tuloilmaventtiin kautta. Ilma pääsee poistumaan saunan poistoilmaventtiin kautta joka löytyy takaseinältä.

Saunahuone tulee kuivattaa huolellisesti aina kiu-
kaan käytön jälkeen. Kuivumisen nopeuttamiseksi
voi kiuasta pitää päällä ja samalla saunan tuuletuksen
mahdollisimman suurella. Jos kiuasta käytetään kuiva-
tukseen on myös varmistettava, että kiuas on mennyt
pois päältä säädetyn ajan jälkeen.



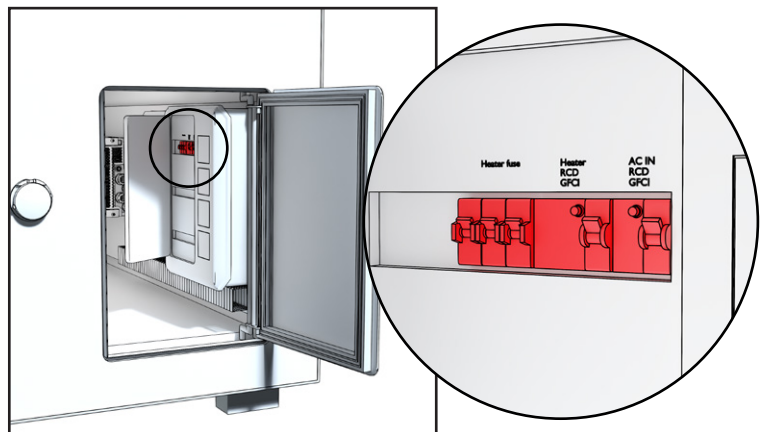
Takaseinän luukku

Aurinkopaneelien tarvitsemat sähkölaitteistot on sijoitettu lauteiden alle. Laitteistot ovat huollettavissa takaseinän luukun kautta, joka aukeaa painamalla sen yläkulmasta.



Vikavirtakytkimet

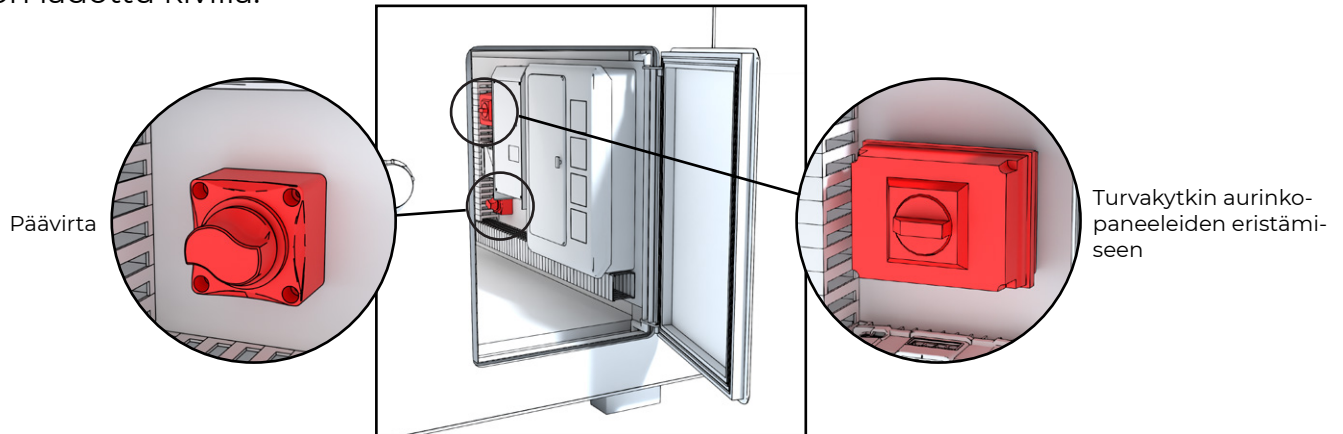
Vikavirtakytkimet (vain aurinkopaneelilla varustellussa saunassa) ovat tärkeä osa sähköjärjestelmän turvallisuutta. Ne katkaisevat virran automaattisesti, jos järjestelmässä havaitaan vikatilanne, joka voi aiheuttaa sähköiskun vaaran.



Pää- ja turvakytkin (vain off-grid malli)

Kytkimet sijaitsevat saunan lauteiden alla ja niihin pääsee käsiksi saunan takana olevan luukun kautta. Kytkimiä on kaksi: turvakytkin eristää aurinkopaneelijärjestelmän ja pääkytkin ohjaa saunan virransyöttöä. Nämä kytkimet ovat vain aurinkopaneeleilla varustellussa saunassa.

Kytke nämä kytkimet päälle vasta sen jälkeen, kun aurinkopaneelit on asennettu ja kiuas on ladottu kivillä.



Esilämmitys ennen saunan käyttöä

Ennen ensimmäistä lämmitystä on saunasta hyvä pyyhkiä pölyt kostealla rätillä tai suihkuttamalla vettä esimerkiksi puutarhaletkulla. Jos käytät pesuaineita, niin käytä luontoa säästäviä ja saunaan soveltuvia aineita, kuten Kiramin Biopesua. Tarkista vielä, että kiukaassa on tarpeeksi kiviä ohjeistuksen mukaan ja paloturvapelti on paikoillaan eikä mitään helposti syttyvää ole kiukaan lähetyvillä (esim. tekstiilejä ei saa kuivattaa kiukaan päällä tai välittömässä läheisyydessä). Muista aina vartioida kiuasta ja huolehdi, etteivät pienet lapset tai eläimet pääse yksin lämmitettyyn kiukaan läheisyyteen.

Saunominen

Tärkeintä on huolehtia nesteytyksestä eli veden juonnista saunoessa. Huolimatta siitä, että saunominen on hyvä terveydelle, tulee sinun aina kuunnella kehoasi. Sopiva löyly on oikean lämmön, kosteuden ja ilmanvaihdon yhteissumma. Suomessa on normaalia saunoa 70-80 asteen lämmössä. Löylyjen kannattaa kuitenkin olla ainakin 70-asteiset, jotta mahdolliset bakteerit kuolevat.

Vältä saunomista alle puolenvuoden ikäisten vauvojen kanssa, koska heidän lämmön-sietokykynsä ei ole vielä kehittynyt. Saunomisen voi aloittaa puolen vuoden ikäisenä pienissä määrissä, ilman löylyn heittoa ja alalautelta käsin. Jos sinulla on jokin sairaus, niin kuuntele aina lääkärin suosituksia saunomisesta.

Ota huomioon, että kiuas ja sen osat kuumenevat, kun kiuasta lämmitetään. Käytä aina suojakäsineitä koskettaessasi kiukaan osia. Liiku saunassa varovasti, koska saunan lattia ja lauteet saattavat olla liukkaita.

Saunan pitkän käytön jälkeen lauteet voivat kuumentua merkittävästi, mikä saattaa aiheuttaa epämukavuutta. Tämän vuoksi suositellaan lauteiden viilentämistä kylmällä vedellä.

Suosittelumamme lisävarusteet

Suosittelumme seuraavia lisävarusteita, jotta saunominen tuntuisi helpolta ja miellyttävältä kokemukselta. Löylykiulu ja -kauha ovat tarpeelliset: niiden avulla voidaan heittää kiukaalle sopivissa määrin vettä. Lölymittari helpottaa lämpötilan seurantaan niin saunaa lämmittäessä kuin lämmön ylläpidossa. Laudeliinat helpottavat hygienian ylläpitoa; lauteet eivät tunnu kuumilta ja laudeliinat somistavat saunaa kauniisti. Erilaiset saunatuoksut luovat elämyksiä aisteille, esim. eucalyptus saunatuoksulla on avaava vaikutus flunssaiselle nenälle (muistathan lukea aina käyttöohjeen saunatuoksupakkauksen kääntöpuolelta).

Suosittelumme käyttämään luomutuotteita saunatuoksussa. Ne ovat luontoystävällisiä. Sauna- ja kylpyhattu suojaa varsinkin kylmällä säällä ulkona vilvoiteltaessa kylpijää kylmettymiseltä. Suomessa käytämme myös vihtaa kesäisin. Vihta on valmistettu koirun oksista sitomalla ja sillä me suomalaiset vihtomme itseämme. Vihtominen parantaa kehon verenkiertoa.

Sauna ja palju, parhaat ystävät

Suomessa sauna ja palju ovat usein erottamattomasti parhaat ystävät: missä on palju, siellä on sauna. Saunan löylyistä on mukava siirtyä pihalle hetkeksi viilenemään, ja pulahtaa pian tasalämpöiseen paljuun rentoutumaan. Palju itsessään on jo nautinto, jonka saunominen kruunaa. Saunan sisällä voi nauttia hiljaisuudesta ja kiukaan sihinästä, kun taas paljussa voi kuunnella ympäröivän luonnon ääniä.

PERUSTUKSET

Huomioi mahdolliset huoltotoimenpiteet asennuspaikkaa valitessasi. Takuu ei korvaa mitään välillisiä kuluja kuten terrassien purkua tai rakentamista. Ennen pohjien tekoa on myös hyvä valmistella vedenpoisto saunasta eteenpäin lopulliseen sijoituspaikkaan (saunasta on oma vedenpoisto asennettuna valmiiksi)

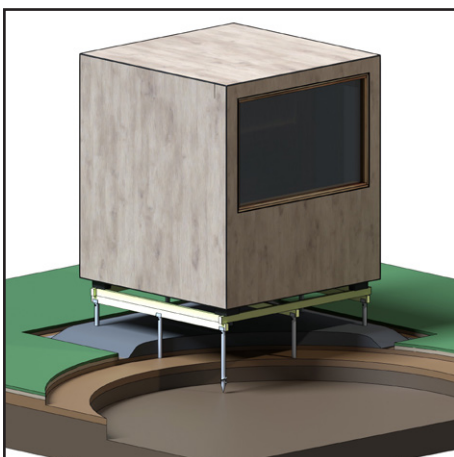
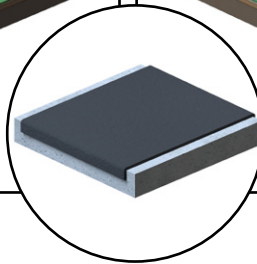
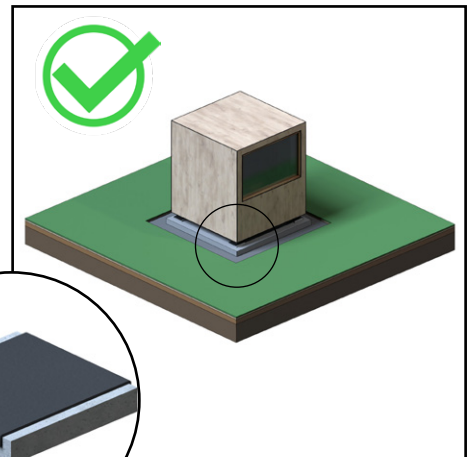
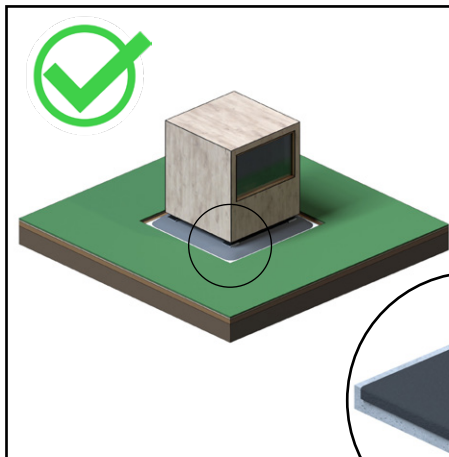
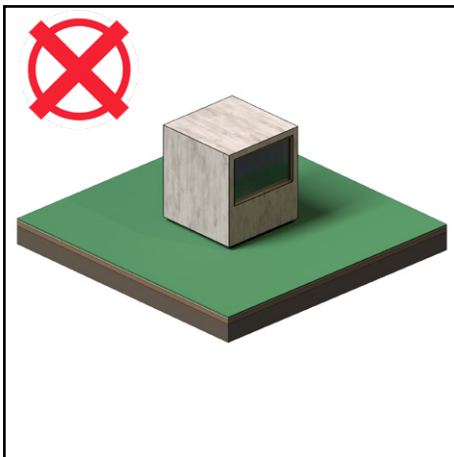
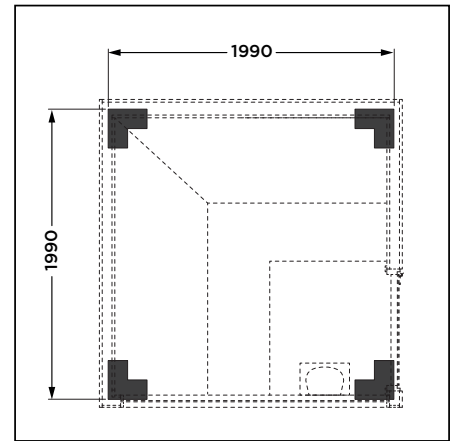
Älä ikinä sijoita saunaa suoraan maan päälle. Pohjan voi tasoittaa kivimurskeella tai jos haluaa kiinteämmän pohjan, sen voi valaa betonista.

Jos haluat eristää pohjan, niin suosittelemme laittamaan vähintään 5-10 cm routalevyä soran alle, tämä katkaisee tehokkaasti maan alta siirtyvän kylmäsillan.

Suositlemme asettamaan kovan alustan päälle betonilaattoja lisäkorotukseksi sekä laattojen päälle kattohuopaa (bitumihuopa) laatan leveydelle.

Kun saunan pohja jää selvästi ilmaan, se tuulettuu ja kuivuu hyvin.

On tärkeää myös huolehtia, ettei sauna jää pitkän nurmikon tai heinikon ympäröimäksi. Saunan alaosa tulee aina päästä tuulettumaan.



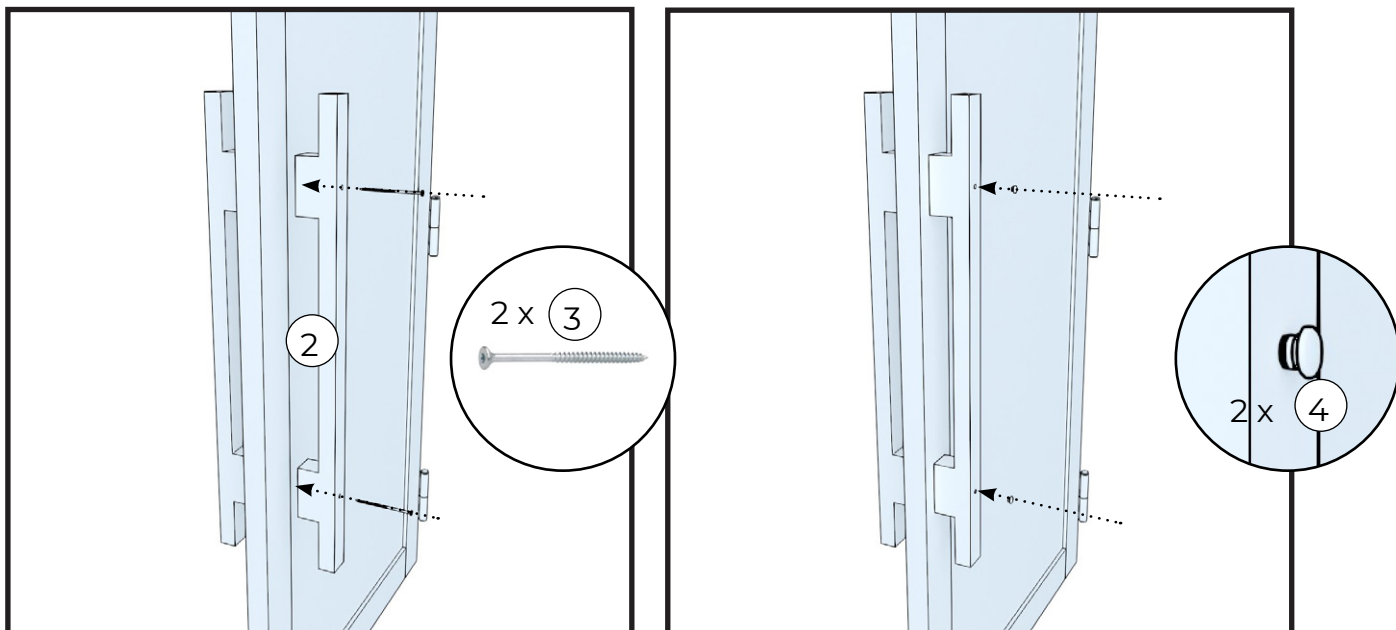
Ruuvipaaluilla perustaminen

Markkinoilla on erikokoisia, -pituisia ja -tyyppisiä ruuvipaaluja. Valikoima on laaja, sillä ruuvipaalun valintaan vaikuttavat myös muut asiat kuin ruuvipaalun koko ja kantavuus.

Sopiva malli valitaan maaperän tyyppin ja routarajan syvyyden mukaan.

Voit asentaa ruuvipaalut itse, mutta kysy ammattilaiselta neuvoa sopivan mallin valinnassa.

OVEN KAHVAN ASENNUS JA LUKITUS



RULLASALPA

Saunan lämpö- ja kosteusolosuhteet sekä ulkoilman lämmönvaihtelu saattaa vaikuttaa saunan oven tiukkuuteen.

Oven tiukkuutta voidaan säädellä rullasalvan ruuvia vääntämällä.

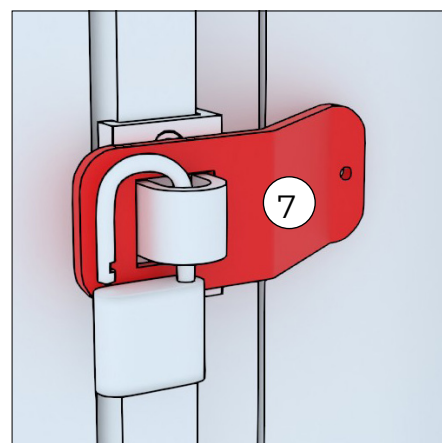
Rullasalpaa on hyvä rasvata ajoittain.



Lukitus

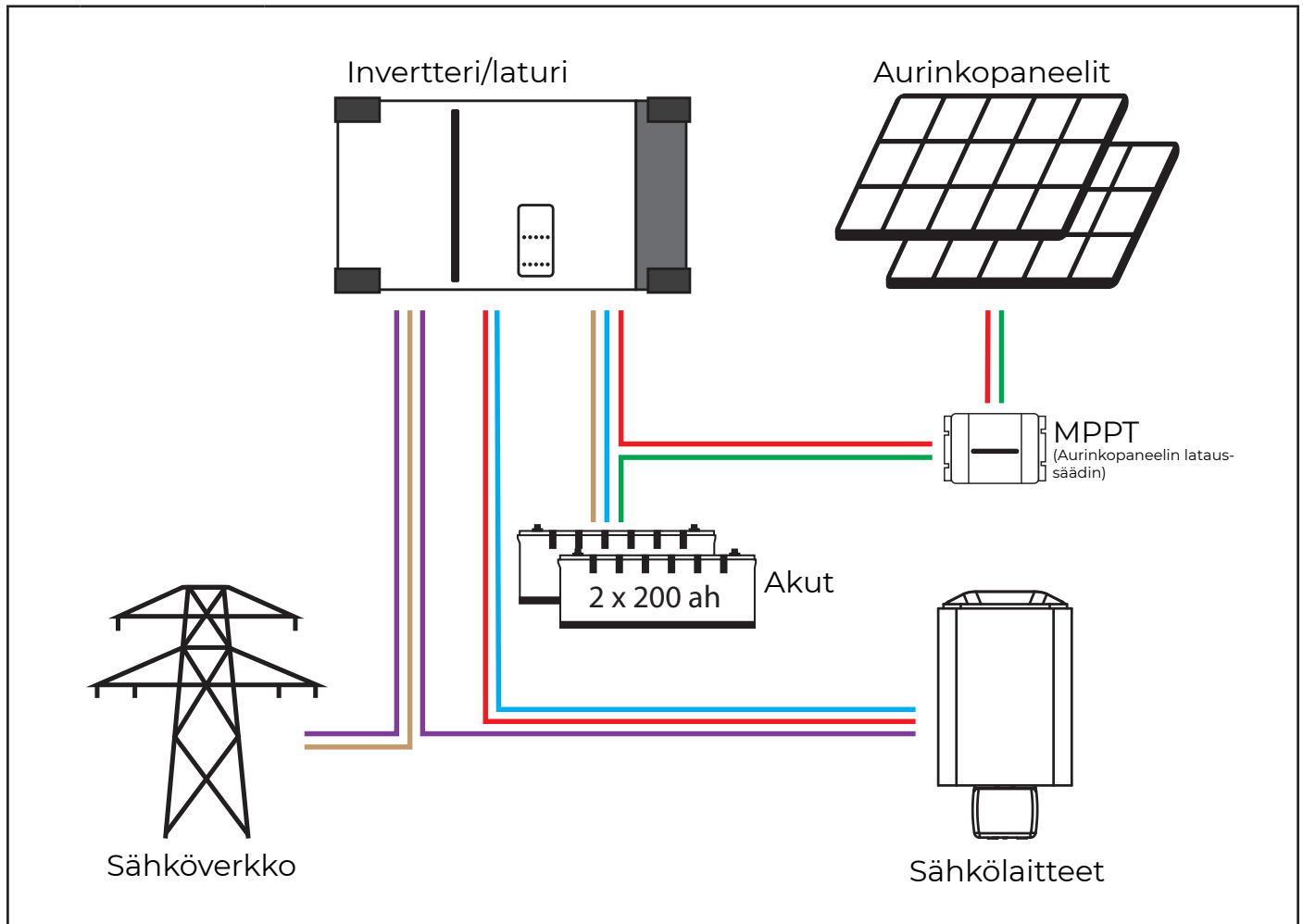
Oven saa lukittua mukana tulevalla ulkopuolisella lukolla. Lukkosesti sisältää kiinnityssalvan, riippulukon ja 2 avainta. Sauna lukitaan vain, kun sauna ei ole käytössä.






Lukko estää oven aukeamisen rajummilla ilmoilla ja luo turvaa, etteivät lapset pääse saunaan ilman aikuisten läsnäoloa.”



Sauna tulee olla lukittuna, kun sitä ei käytetä. Näin estetään oven aukeaminen ja rikkuminen esim. myrskysäässä

Sähkökuva



1.		Oletuksena aurinkopaneeleilla tuotettu sähkö käytetään sähkölaitteilla.
2.		Käytöstä yli jäävällä sähköllä ladataan akustoa. Aurinkoenergialla ladataan akustoa myös, kun sähkölaitteet eivät ole käytössä
3.		Jos aurinkoa ei ole tarpeeksi, sähkölaitteet käyttävät sähköä akustolta.
4.		Maasähkö menee oletuksena sähkölaitteiden käyttöön.
5.		Sähkölaitteilta yli jäävällä sähköllä ladataan akustoa

Yleistä tietoa sähköistä

- Kiukaan teho:
 - EU: Harvian Delta 3,6 kW
 - JP: Harvian Delta 2,7 kW
 - USA: Harvian KIP 3 kW
- Akkujen ottoteho 3,45 kW
- Akkujen kapasiteetti 2 x 200 ah
- Aurinkopaneelien latausteho noin 410 W per paneeli
- Akkujen käyttöikä noin. 2000 sykliä
- Sähkökaavio löytyy luukun sisäpuolelta

ASENNUS

Kaikki saunan sisäiset sähkökytkennät on tehty valmiiksi tehtaalla.



Huom! Älä kytke päävirtaa saunaan ennen kuin olet asetellut kivet kiukaaseen.



Sauna on kytkettävä sähköverkkoon paikallisten määräysten mukaisesti

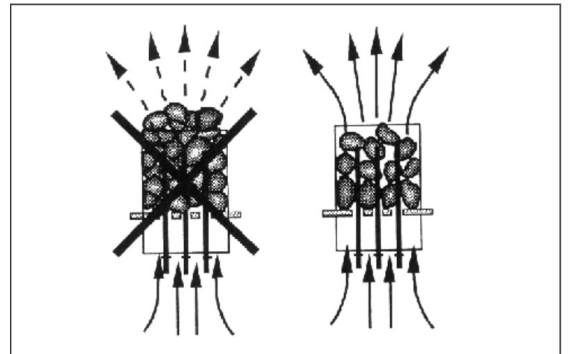
Saunaan tulevan liitosjohdon tulee olla 3 x 1,5 mm² ja sulakkeiden 1x16A.

Kiuaskivien latominen

Kiuaskivillä on suuri merkitys kiukaan turvallisuuteen. Takuun säilymiseksi on käyttäjä vastuussa kiukaan kivitilan ylläpidosta käyttövaatimusten ja ohjeiden mukaisesti.

Tärkeää tietoa kiukaalle soveltuvista kiuaskivistä:

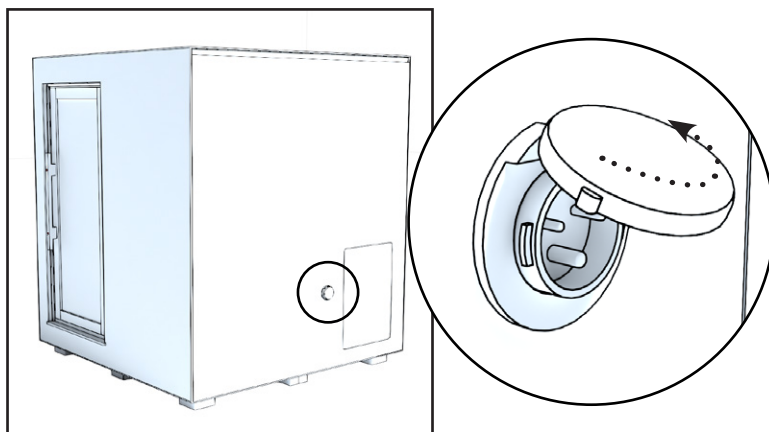
- Kiuaskiviksi sopivia kivimateriaaleja ovat peridoitti, oliviinidiabaasi, oliviini ja vulkaniitti.
- Käytä vain kiuaskiviksi tarkoitettuja lohkopintaisia ja/tai pyöristettyjä kiviä.
- Mikäli sähkökiukaan vastukset ovat kosketuksissa kiuaskiviin, tulee pyöristettyjä kiviä käyttää vain kiukaan kivitilan uloimmissa kerroksissa ilman kosketusta vastuksiin.
- Keraamisia kiviä ja koristekiviä on sallittua käyttää kiukaassa vain, mikäli kivet ovat valmistajan hyväksymiä ja niitä käytetään valmistajan ohjeistuksen mukaisesti.
- Huomioi, että koristekivet soveltuvat käytettäväksi vain kivitilan pinnassa. Koristekivet tulee
- latoa väljästi riittävän ilmankierron varmistamiseksi. Lado koristekivet ilman kosketusta kiukaan vastuksiin sähkökiukaissa sekä ilman kosketusta kiukaan kuuman sisärunkoon puulämmitteisissä kiukaissa.
- Takuu ei kata mahdollisia vikoja, jotka aiheutuvat muiden kuin valmistajan suosittelemien
- kiuaskivien ja koristekivien käytöstä. Sopiva kivikoko on halkaisijaltaan 5–10 cm.
- Huuhto kiuaskivet kivipölystä ennen kiukaaseen latomista.



Huomioi kiviä latoessasi:

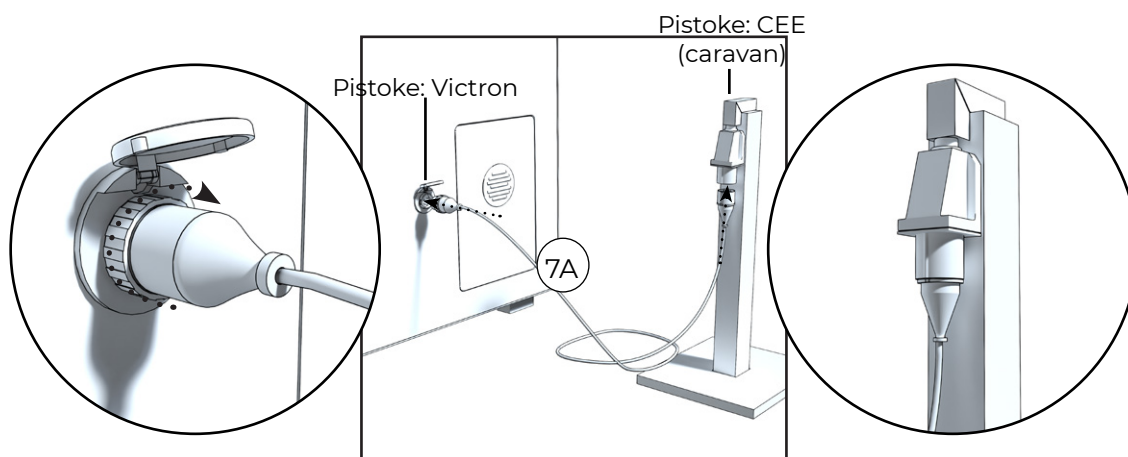
- Älä pudota kiviä kivitilaan.
- Älä kiilaa kiviä tiukasti vastusten väliin.
- Lado kivet siten, että niiden paino on toisten kivien, ei vastusten varassa.
- Älä tee kivistä kekoa kiukaan päälle.
- Kiukaan kivitilaan tai läheisyyteen ei saa laittaa mitään sellaisia esineitä tai laitteita, jotka muuttavat kiukaan läpi virtaavan ilman määrää tai suuntaa.

KYTKENTÄ VERKKOVIRTAAN



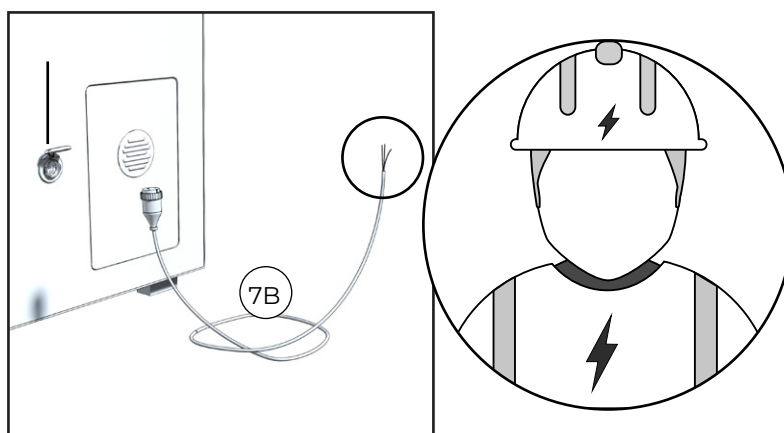
Virtapistoke sijaitsee saunan takaseinässä. Avaa pistokkeen suojuksen kiertämällä sitä vastapäivään.

Eurooppa



Euroopassa liitäntä sähköverkkoon onnistuu suoraan mukana toimitettavalla Victron- ja CEE-liittimillä varustetulla virtajohdolla.

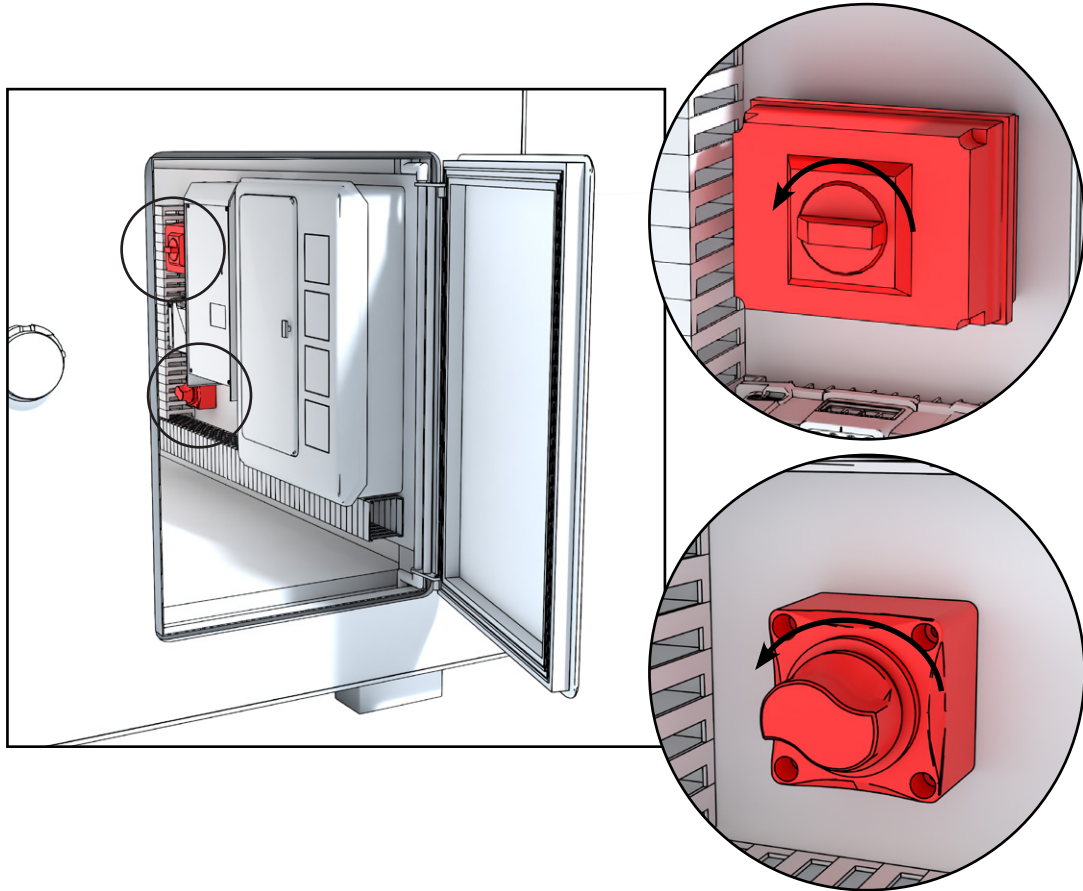
Euroopan ulkopuolella



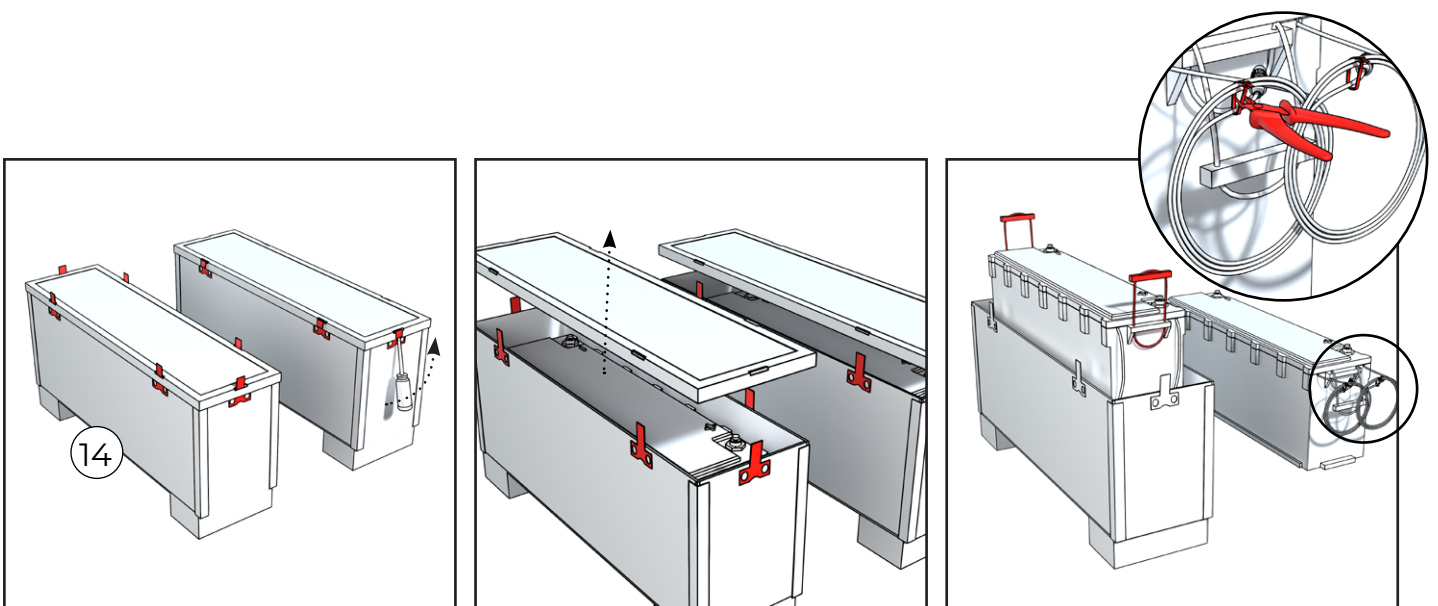
Euroopan ulkopuolella liitäntä on tehtävä paikallisten sähköstandardien mukaisesti, ja sen saa suorittaa vain valtuutettu sähköasentaja.

AKKUJEN ASENNUS (VAIN EUROOPAN ULKOPUOLELLA)

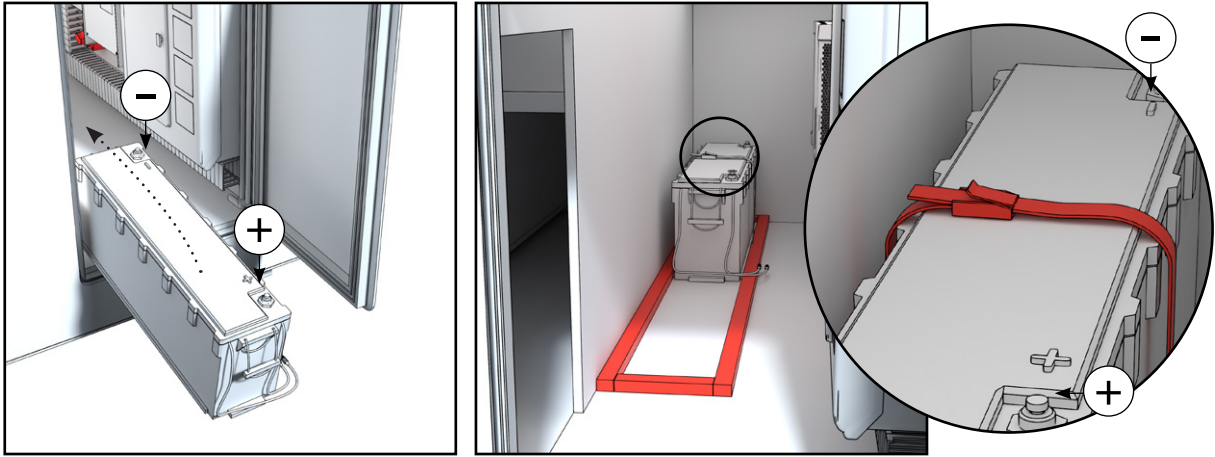
Euroopassa akusto on valmiiksi asennettuna lauteen alla (pakkaustavassa saattaa esiintyä poikkeuksia). Euroopan ulkopuolella akusta on asennettava erikseen saunaan.



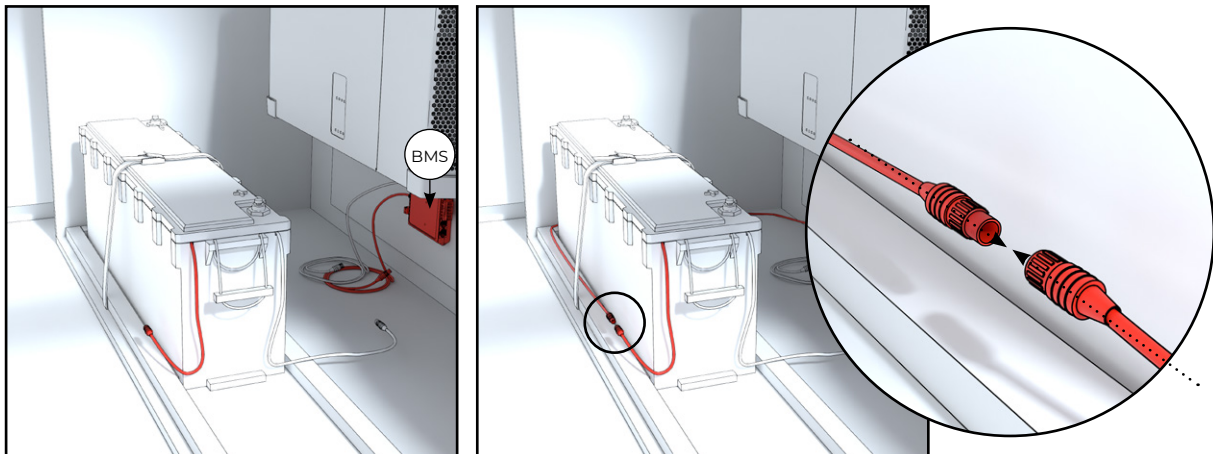
VARMISTA ENNEN ASENNUSTA ETTÄ AKUSTON JA AURINKOPANEELIEN PÄÄVIRTAKYTKIMET OVAT OFF-ASENNOSSA!



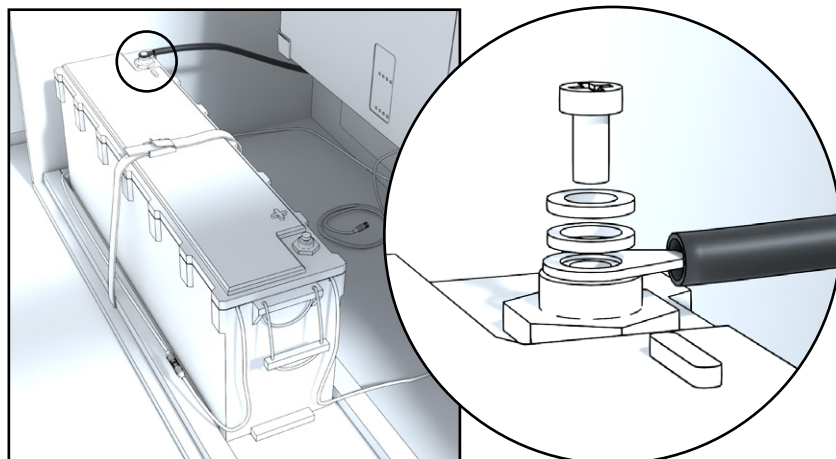
Akut toimitetaan erillisissä laatikoissaan. Poista laatikon kansi nostamalla metalliset lukituspidikkeet ylös. Nosta akut pois laatikosta varovasti jotta johdot eivät vahingoitu. Tämän jälkeen avaa johdot kerältä.



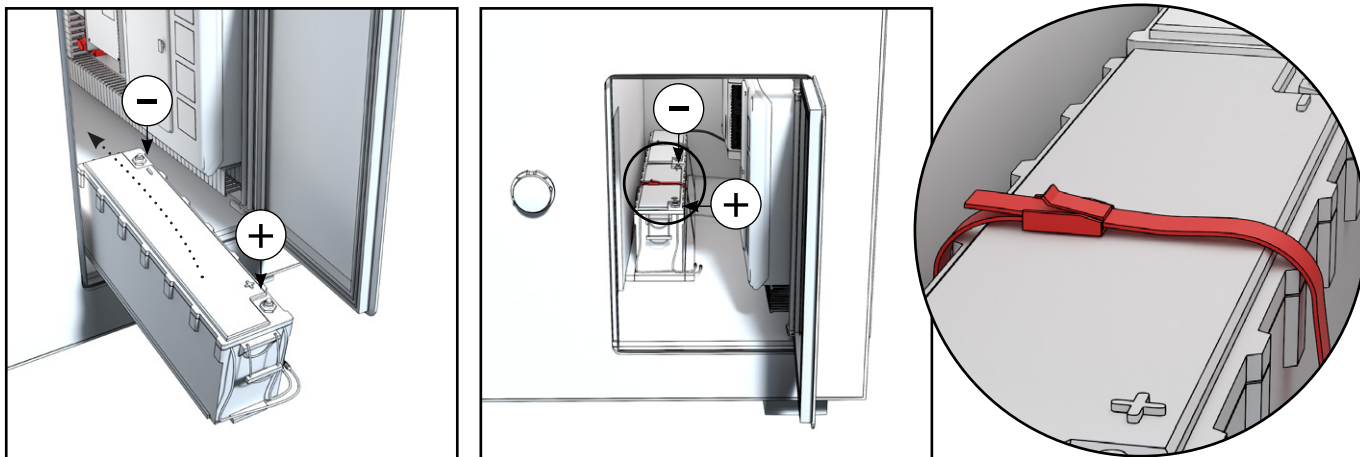
Nosta ensimmäinen akku saunan sisään takana olevan huoltoluukun kautta. Varmista, että akun navat ovat oikeassa asennossa kuviin verrattuna. Saunan sisällä on akulle tarkoitettu kehikko, johon akku asetetaan. Kiinnitä akku tukevasti paikalleen hihnalla.



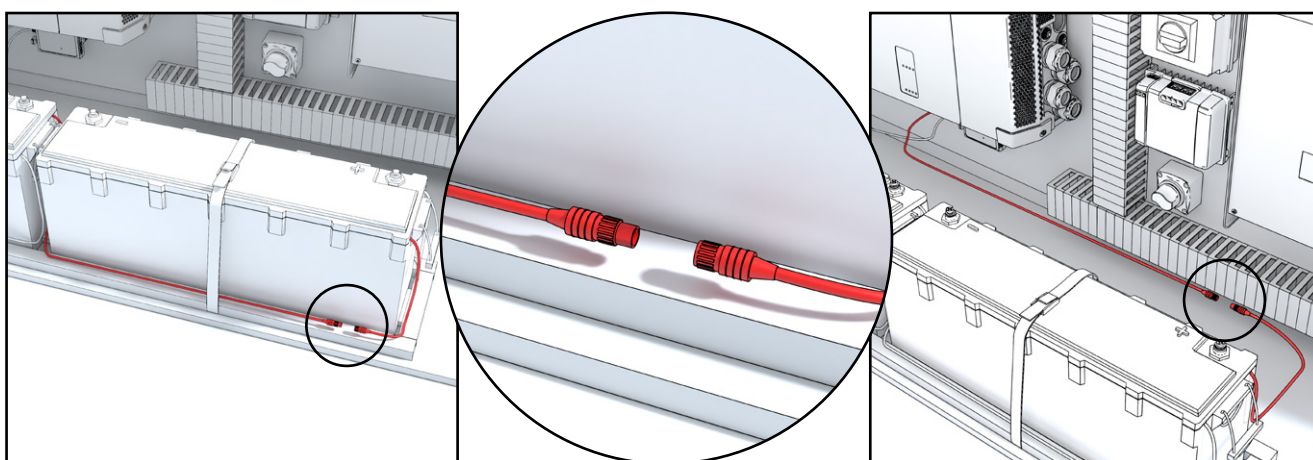
Liitä akkujen ja seinällä olevan BMS-yksikön (akustonhallintajärjestelmä) liittimet. Kierä BMS:ltä tuleva urosliitin akun takaa ja liitä akun naarasliittimeen.



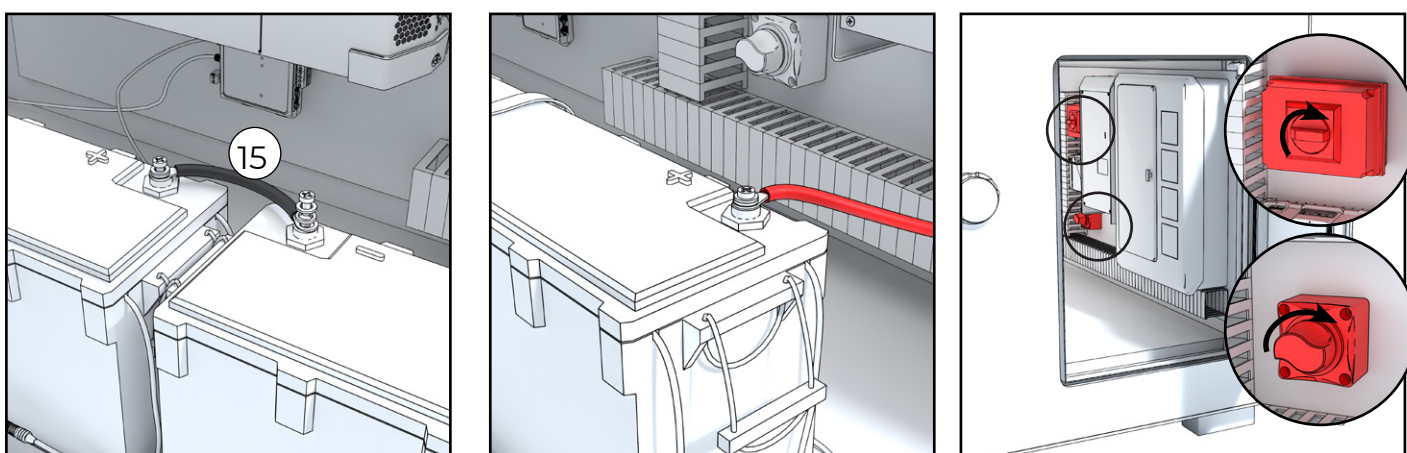
Yhdistä musta päävirtaliitin akun miinusnapaan kevyesti (noin 15 N voimalla).



Nosta toinen akku saunan sisää siten että miinusnapa on taaimmaisena. Kiinnitä akku tukevasti paikalleen hihnalla.



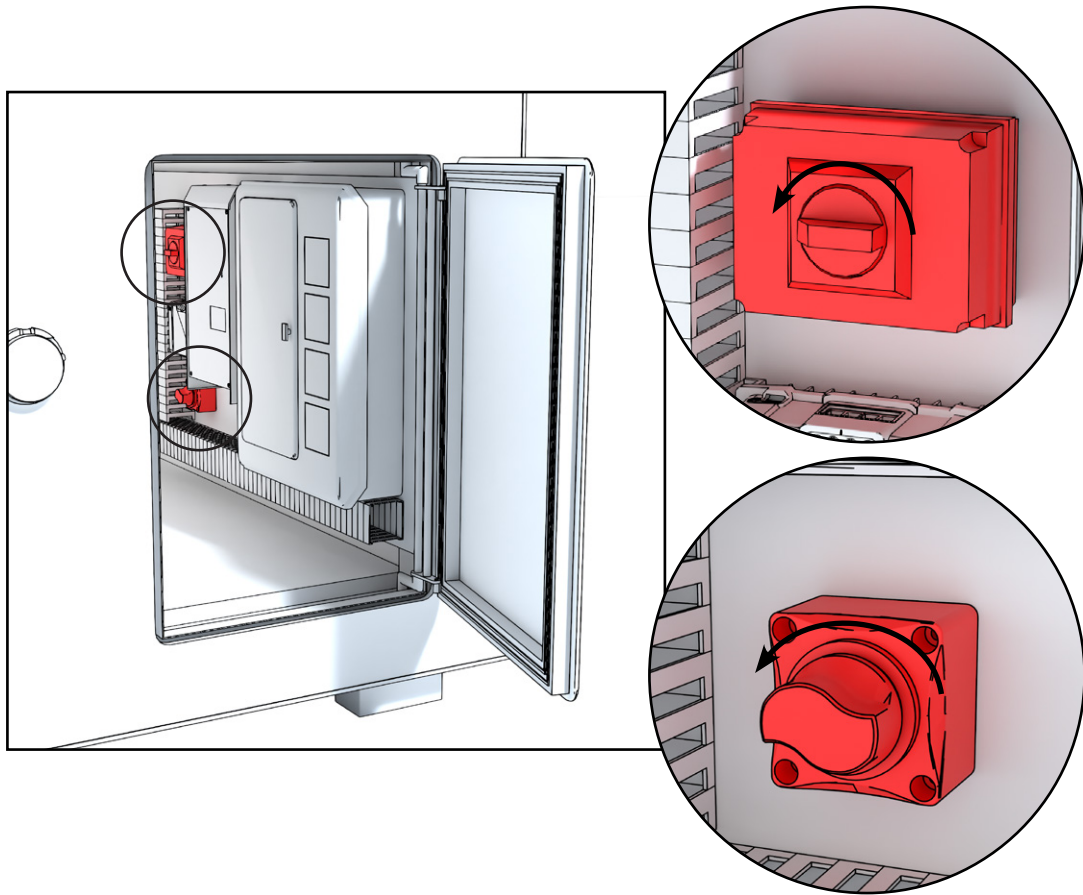
Yhdistä akkujen pienemmät BMS-liittimet toisiinsa ketjumaisesti. Tämän jälkeen kytke etummaisesta akusta lähtevä BMS-johto seinällä olevaan BMS-yksikköön.



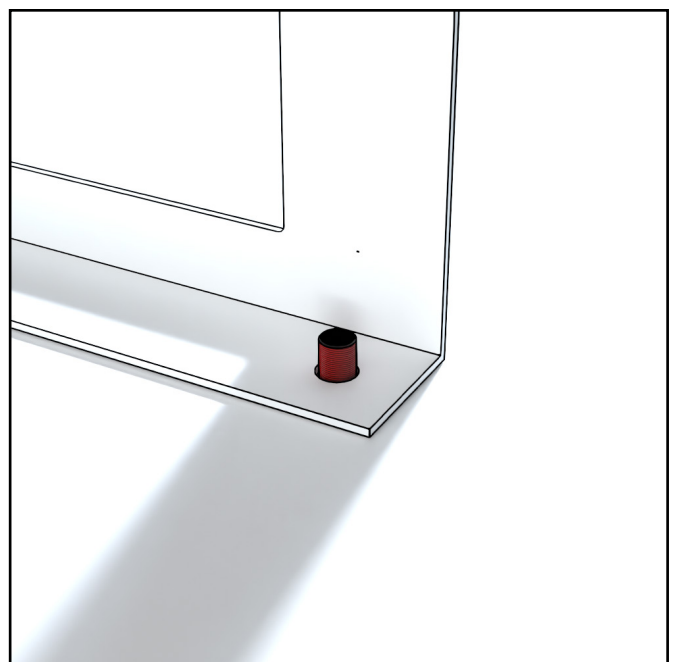
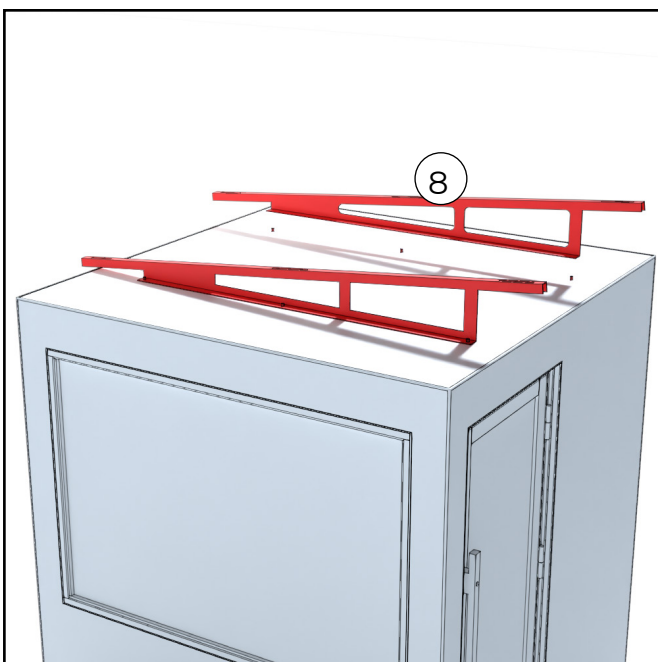
Kytke päävirtajohto miinus ja plus navan välille. Liitä punainen päävirtaliitin akun plusnapaan. **Huom!** Tässä vaiheessa voi esiintyä pientä kipinöintiä. Suositeltavaa on ensin koskettaa liittimellä plusnapaa varovasti – niin sanotusti "koputtaa" – jolloin mahdollinen jännite-ero purkautuu hallitusti ennen lopullista kytkentää.

Käännä kytkimet ON asentoon. Huom! Jos vielä asennat aurinkopaneelit, jätä kytkimet OFF asentoon.

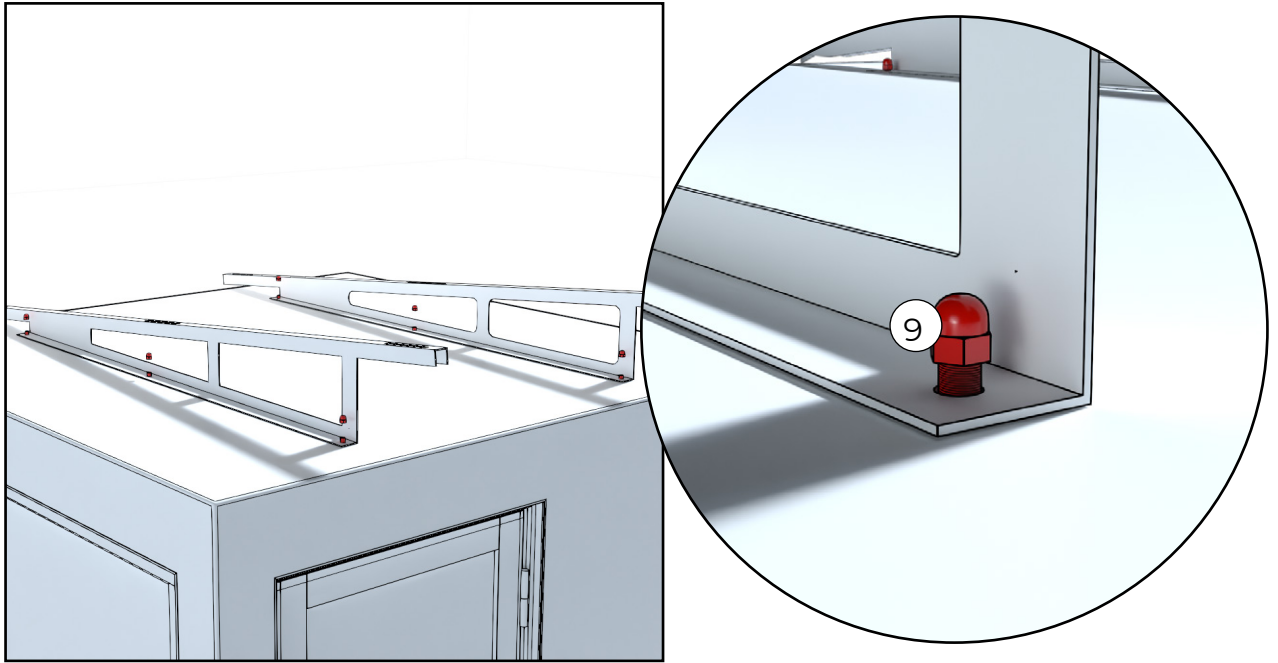
AURINKOPANEELEIDEN ASENNUS



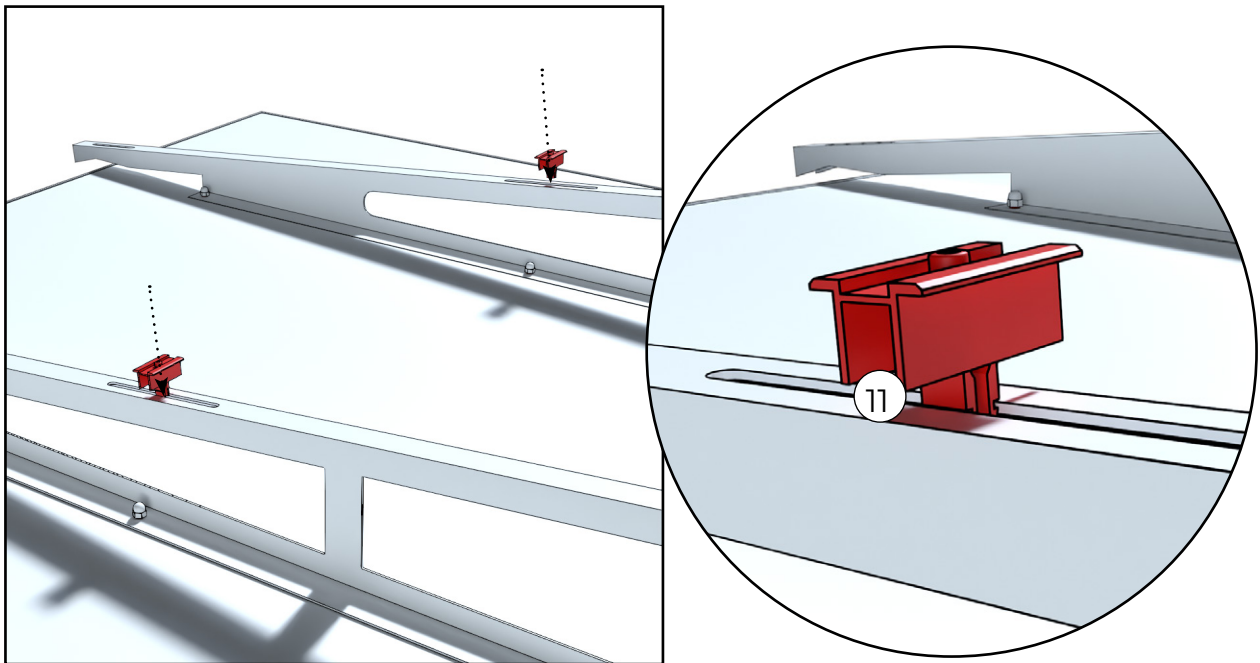
VARMISTA ENNEN ASENNUSTA ETTÄ AKUSTON JA AURINKOPANEELEIDEN PÄÄVIRTAKYTKIMET OVAT OFF-ASENNOSSA!



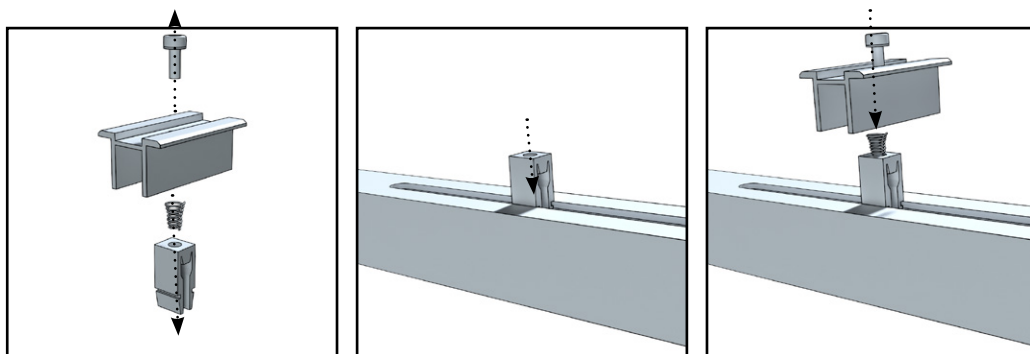
Asettele telineet katolla oleviin pultteihin. Aseta telineet siten että kaato on kohti sivuseinällä olevia aurinkopaneeleita.



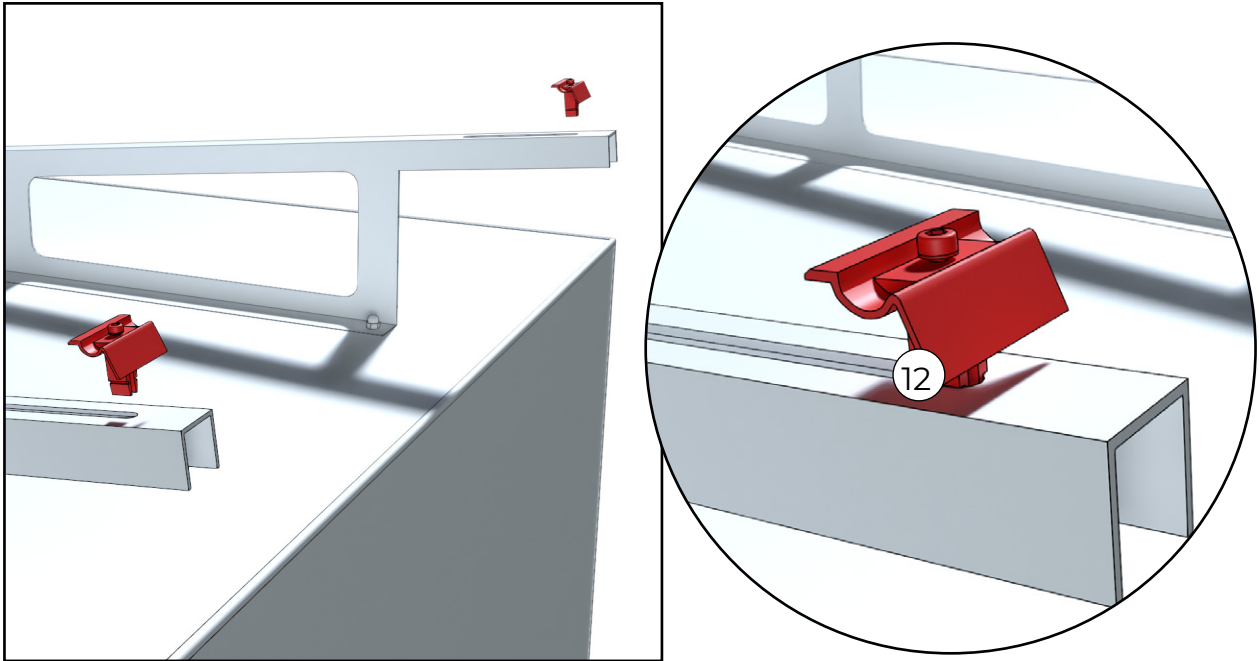
Kiinnitä telineet muttereilla. Kiristä kevyesti, juuri sen verran, että kannattimet pysyvät tukevasti paikallaan.



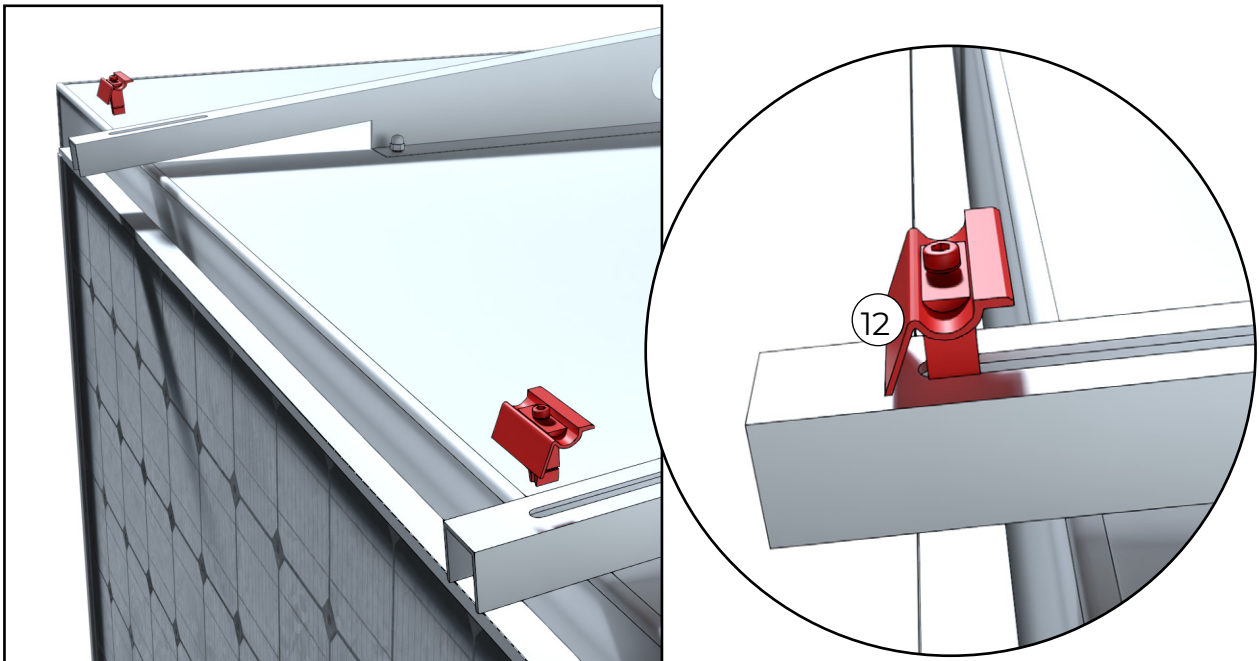
Laita aurinkopaneelien kiinnikkeet keskelle telineitä. Kiinniikkeitä painetaan uraan yläpuolelta, tämä saattaa tarvita hieman voimaa.



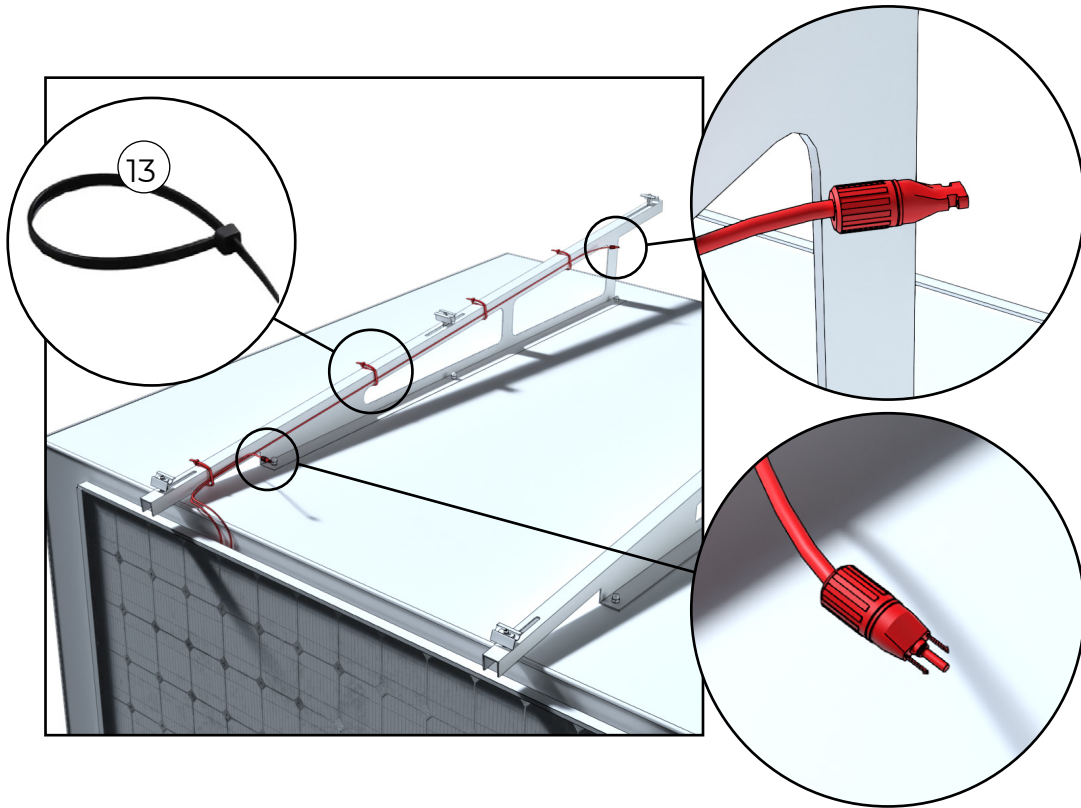
Jos kiinnike on vaikea saada paikoilleensa, sen voi myös purkaa jolloin asentaminen helpottuu.



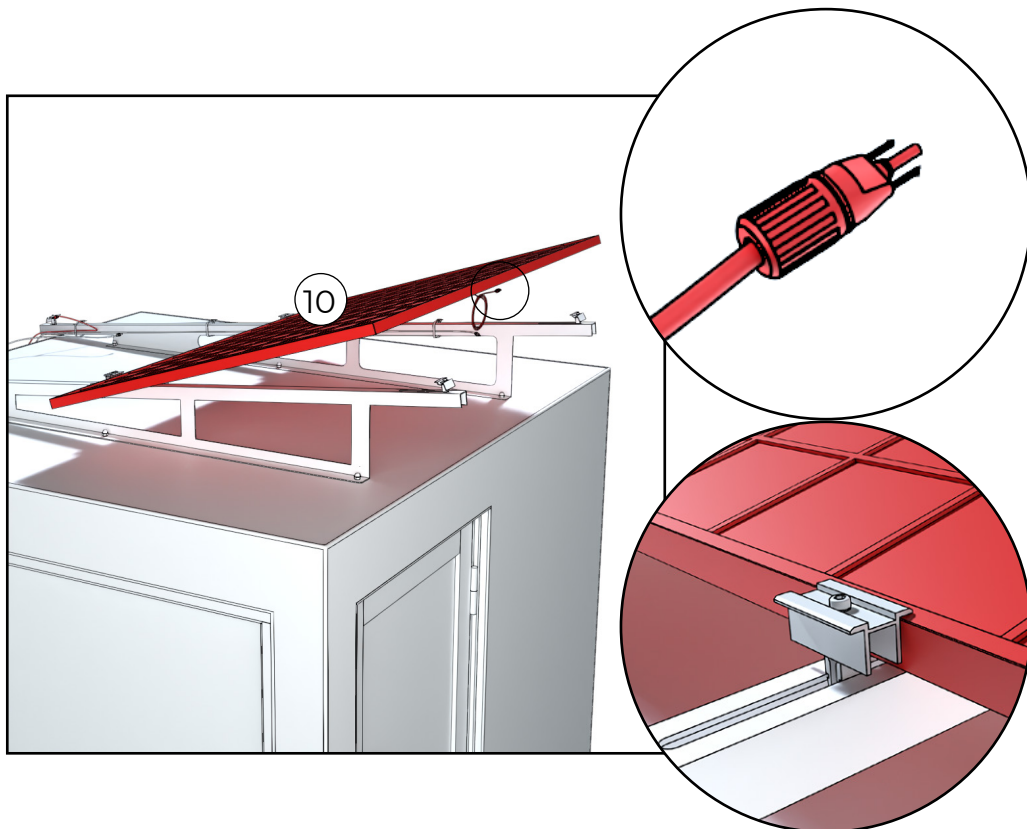
Laita aurinkopaneelien kiinnikkeet telineen etureunaan.



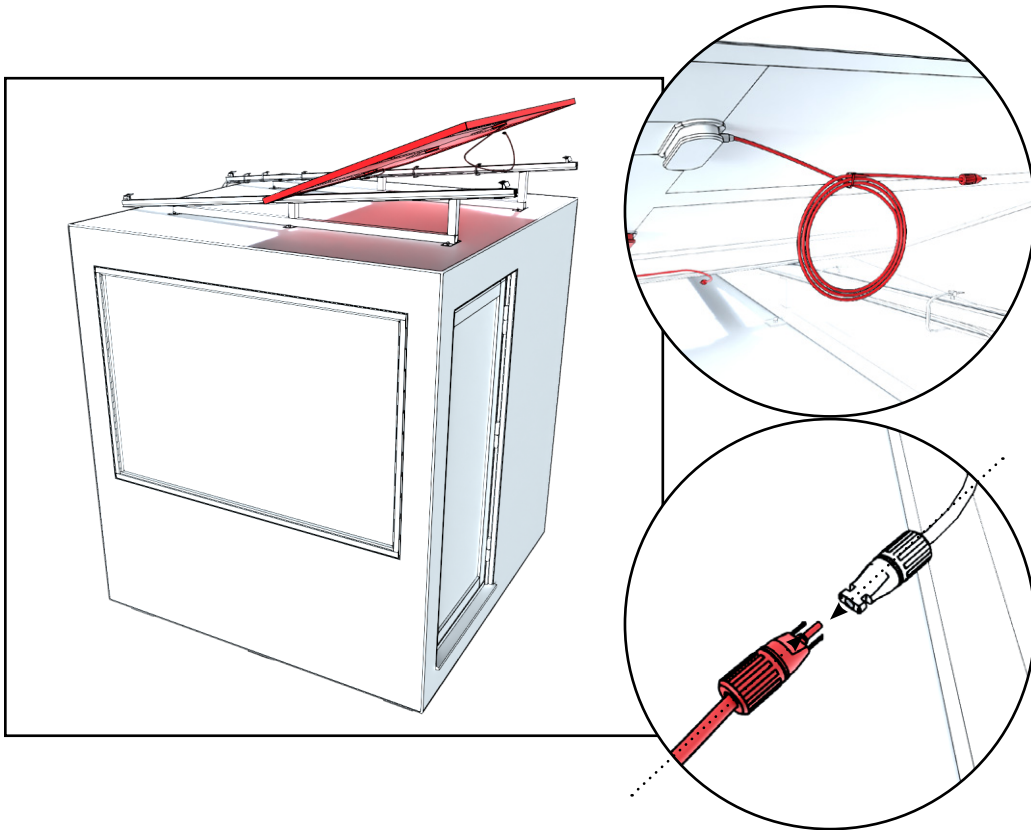
Laita aurinkopaneelien kiinnikkeet telineen takareunaan.



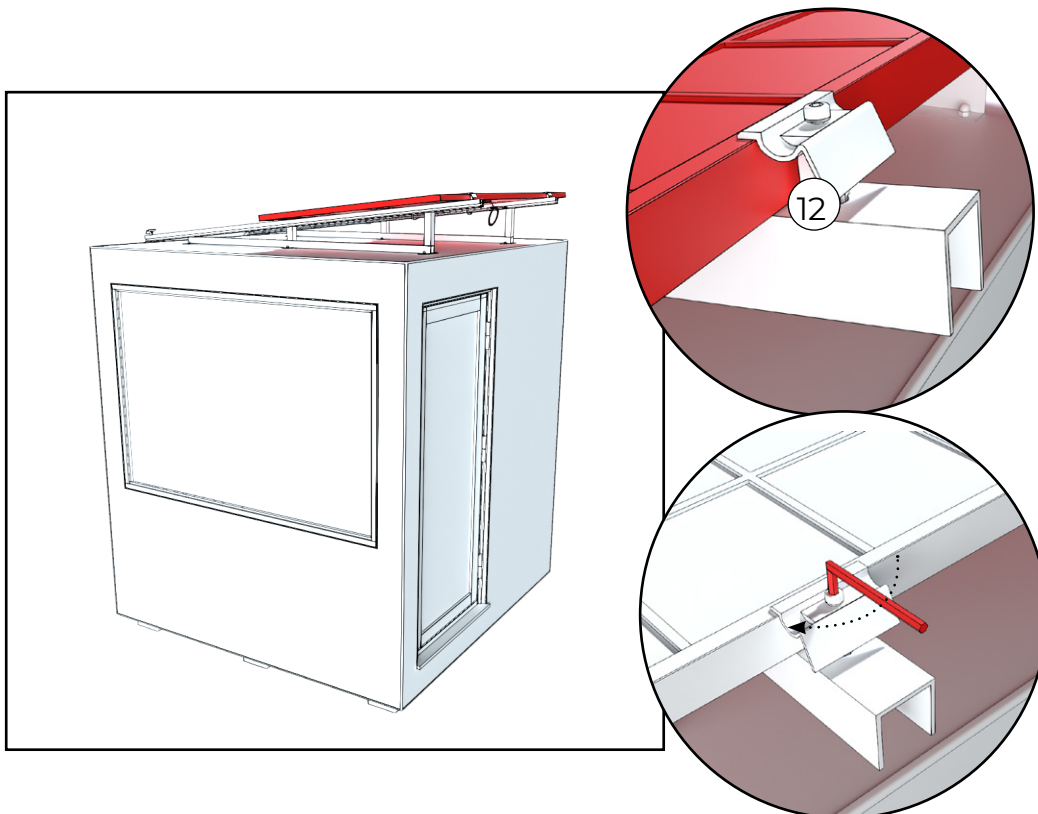
Sido johdot sivuseinältä tulevalta aurinkopaneelilta katolla oleviin telineisiin siten että naarasliitin on telineiden etureunassa ja urosliitin telineiden takaosassa (noin 30 cm telineiden reunasta).



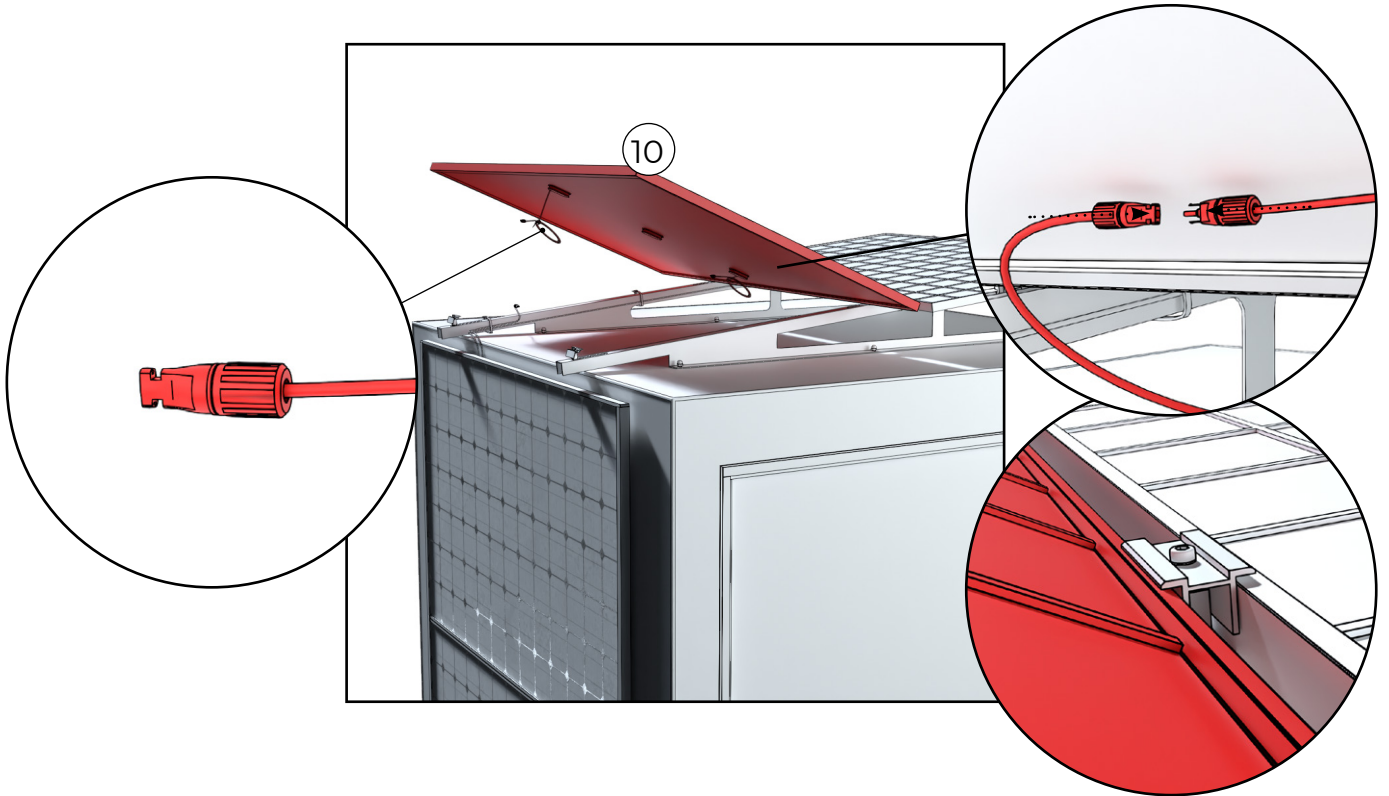
Nosta ensimmäinen aurinkopaneeli katolle siten että aurinkopaneelissa oleva urosliitin tulee ulkopuolelle. Vältä taittamasta paneelia.



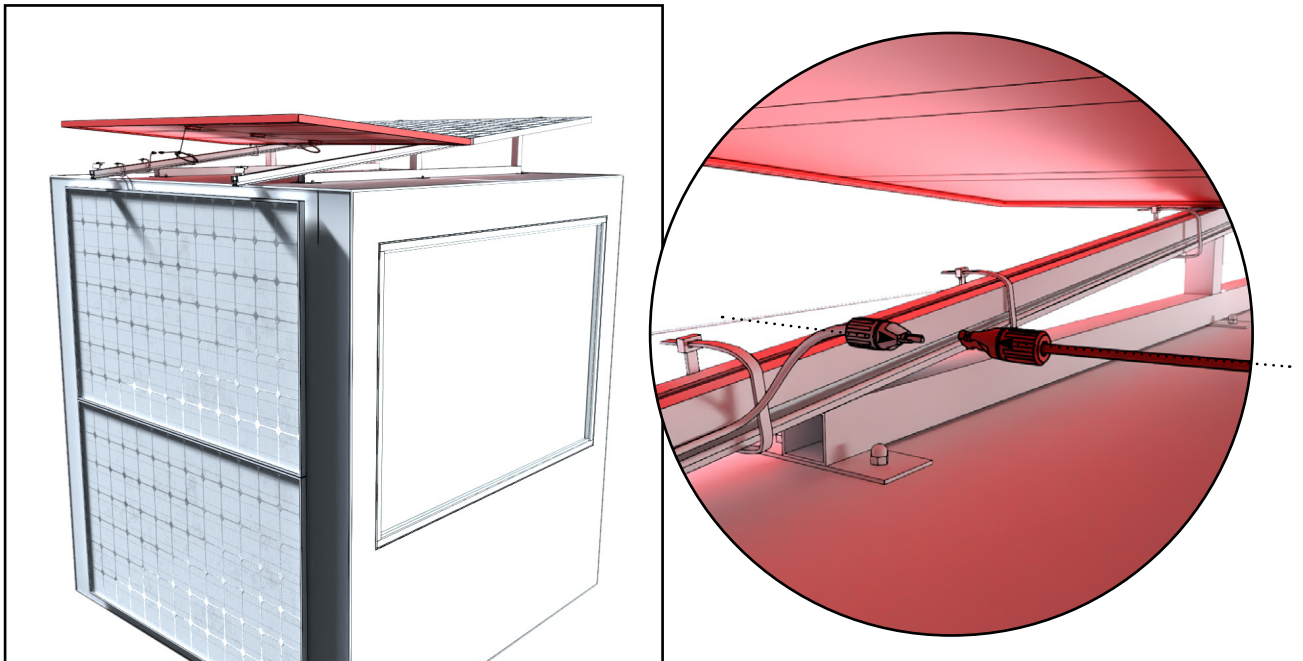
Halutessasi sido johto kerälle. Liitä aurinkopaneelin uros ja telineessä olevan naarasliitin toisiinsa.



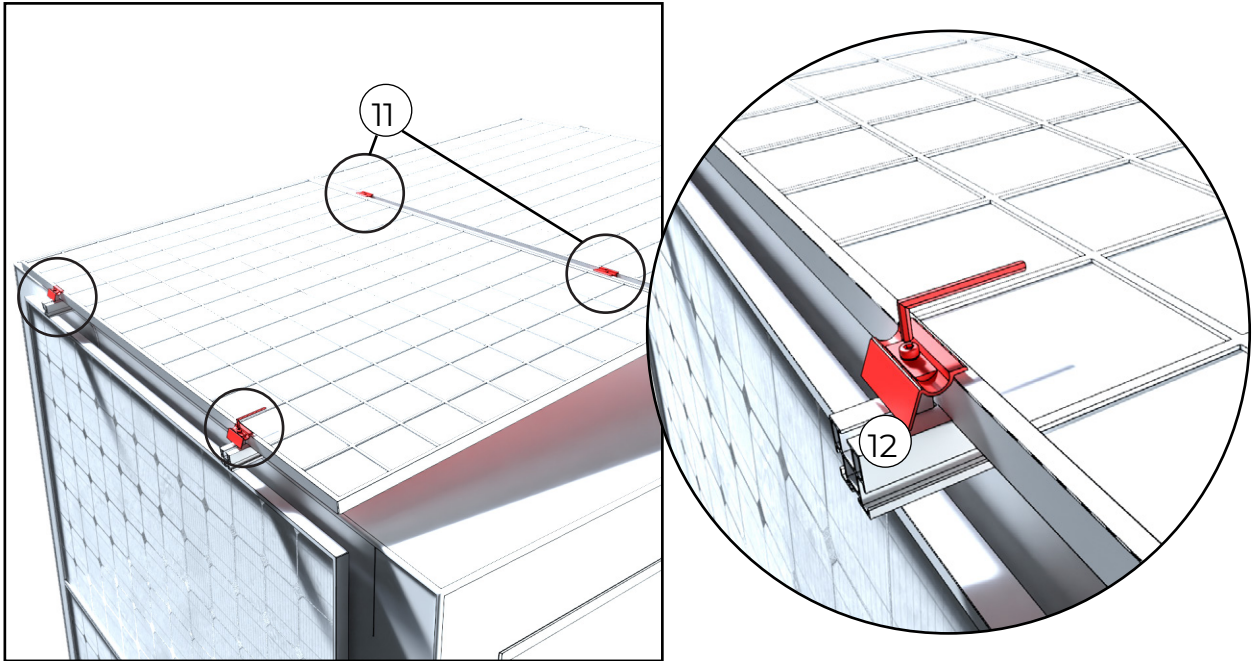
Kiristä kiinnikkeet reunoilta.



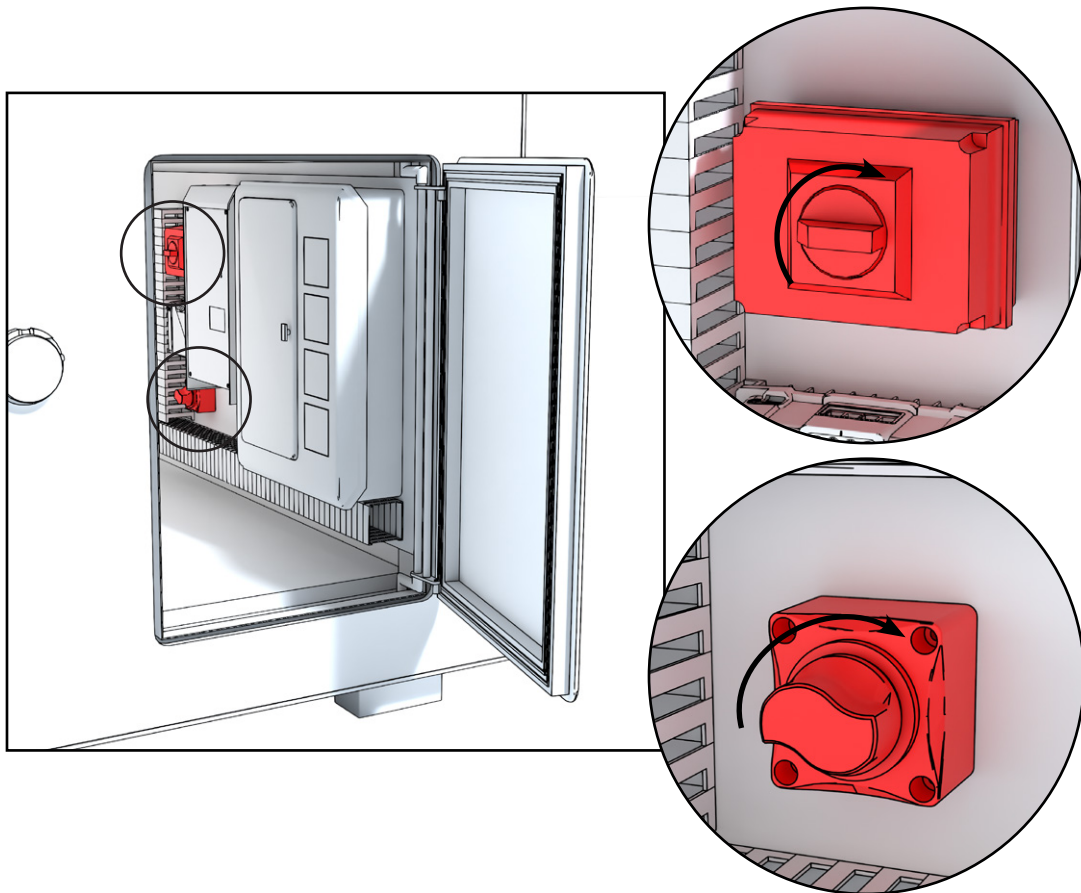
Nosta toinen aurinkopaneeli katolle siten että aurinkopaneelin urosliitin on ulkopuolella. Liitä aurinkopaneelit toisiinsa. Vältä taittamasta paneelia.



Liitä sivuseinälle olevat aurinkopaneelit katolla oleviin.



Kiristä kiinnikkeet keskeltä ja reunoista.



Käännä päävirtakytkimet "ON" asentoon.

KÄYTTÖ

Harvia Xenio WiFi -ohjauspaneelilla ohjaamaan saunan Harvia laitteita: ohjauskeskusta ja sähkökiuasta. Lisäksi sillä on mahdollista ohjata valaistusta.

Xenio WiFi -ohjauspaneelia voi ohjata mobiililaitteisiin asennetun MyHarvia sovelluksen avulla. Sovelluksen avulla näet mm. kiukaan tilan, saunan lämpötilan ja jäljellä olevan lämmitysajan missä ja milloin tahansa.



Kiuasta ei saa käyttää ilman kiviä. Vajaatäytteinen kivitila aiheuttaa palovaaran

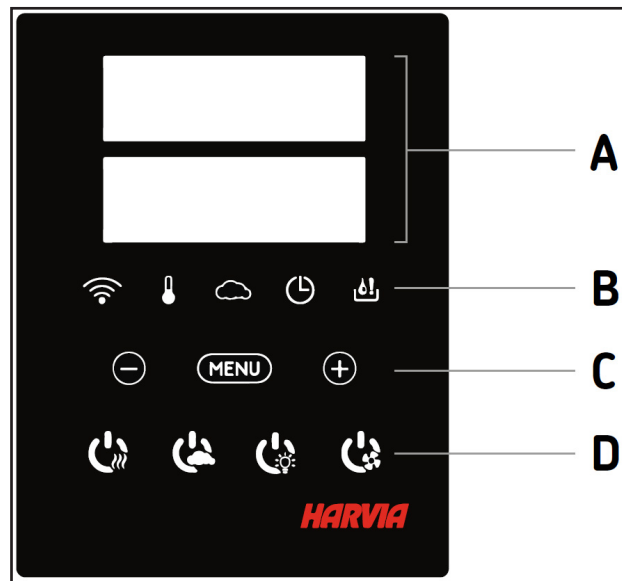


Tarkista aina ennen kiukaan päälle kytkentää, ettei kiukaan päällä tai lähietäisyydellä ole mitään tavaroita.











Varo kuumaa kiuasta. Kiukaan kivet ja metalliosat kuumenevat ihoa polttaviksi.





Kun ohjauskeskus on kytketty sähköverkkoon se on valmiustilassa ja valmiina käyttöön. I/O-painikkeiden taustavalot loistavat ohjauspaneelissa.



	A	B	C	D
FI	Näyttö	Merkkivalot	Valikko- ja navigointinäppäimet	Käyttöpainikkeet
SV	Display	Indikatorer	Meny- och navigeringsknappar	Justerknappar
EN	Display	Indicator lights	Menu and navigation buttons	Operating buttons
DE	Anzeige	Kontrollleuchte	Menü- und navigationstasten	Bedientasten
FR	Écran	Témoins Lumineux	Menu Et Boutons De Navigation	Boutons De Commande
NL	Display	Statuslampjes	Menu en navigatieknoppen	Bedieningstoetsen
IT	Display	Spie	Menu E Tasti Di Navigazione	Tasti Operativi

					
FI	Wifi yhteys	Lämpötila	Ilmankosteus	Päälläoloaika	Vesimäärän varoitusvalo
SV	WiFi-anslutning	Temperatur	Luftfuktighet	På-tid	Varning för vattennivå
EN	WiFi connection	Temperature	Humidity	On-time	Water level warning
DE	WiFi Verbindung	Temperatur	Luftfeuchtigkeit	Einschaltzeit	Wasserfüllstandwarnung
FR	Connexion Wifi	Température	Humidité	Durée De Fonctionnement	Avertissement De Niveau D'eau
NL	Wifi-verbinding	Temperatuur	Vochtigheid	Tijd	Waterniveauwaarschuwing
IT	Connessione Wifi	Temperatura	Umidità	Tempo Di Funzionamento	Spia Livello Acqua Basso

				
FI	Arvon pienentäminen	Asetustilan vaihto	Arvon suurentäminen	* Paina ja pidä painike pohjassa vaihtaaksesi arvoa nopeammin.
SV	Värdeminskning	Tillståndsäändring	Värdeökning	* Tryck och håll intryckt för att ändra värdet snabbare.
EN	Value decrease	Mode change	Value increase	* Press and hold to make the value change faster.
DE	Wert verringern	Modus wechseln	Wert erhöhen	* Gedrückt halten, damit die Werte sich schneller ändern
FR	Diminution De La Valeur	Changement De Mode	Augmentation De La Valeur	*Maintenir enfoncé pour accélérer la modification de valeur.
NL	Lager	Andere modus	Hoger	*Houd ingedrukt om de waarde sneller te wijzigen
IT	Riduzione Valore	Cambio Modalità	Incremento Valore	*Tenere premuto per modificare il valore più velocemente.

				
FI	Kiuas I/O	Höyrystin I/O	Valaistus I/O	Tuuletin I/O
SV	Aggregat I/O	Ånggenerator I/O	Belysning I/O	Fläkt I/O
EN	Heater I/O	Steamer I/O	Lighting I/O	Fan I/O
DE	Ofen I/O	Verdampfer I/O	Beleuchtung I/O	Belüftung I/O
FR	Poêle I/O	L'évaporateur I/O	L'éclairage I/O	Ventilateur I/O
NL	Kachel I/O	Stoomkachel I/O	Verlichting I/O	Ventilator I/O
IT	Stufa I/O	Umidificatore I/O	Illuminazione I/O	Ventola I/O

Kiuas päälle



Kytke kiuas päälle painamalla kiukaan I/O-painiketta ohjauspaneelissa.

Kiukaan käynnistyttyä näytön ylärivillä näkyy asetettu lämpötila ja alarivillä asetettu päälläoloaika viiden sekunnin ajan.

Vastukset sammuvat, kun haluttu lämpötila saunahuoneessa on saavutettu. Ylläpitääkseen haluttua lämpötilaa ohjauskeskus syöttää virtaa vastuksille jaksoittain.

Kiuas pois päältä

Kiuas sammuu, kun

- I/O-painiketta painetaan
- päälläoloaika loppuu tai
- toimintaan tulee häiriö.

HUOM! Tarkista, että ohjauskeskus on katkaissut virran kiukaalta, kun päälläoloaika on kulunut loppuun, kuivatusjakso on loppunut tai kiuas on sammutettu I/O-painikkeesta.

Valaistus



Sytytä tai sammuta valot painamalla ohjauspaneelin painiketta.

Tuuletus



Huom! Kirami FinVision® -sauna ei sisällä mekaanista ilmastointia

Turva- ja ovikytkimet


Saunan oven karmiin on jo tehtaalla esiasennettu ovikytkin. Ovikytkimellä tarkoitetaan saunahuoneen oveen ja karmiin kiinnitettävää magneettikytkintä. Saunan oven tulee olla suljettuna, jotta etäkäynnistys voidaan aktivoida ohjauskeskuksesta.


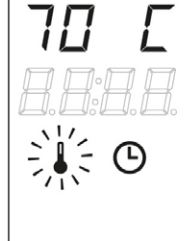




Ennen etäohjauksen käyttöönottoa, tarkista saunahuone sekä kiukaan ympäristö ja sulje saunahuoneen ovi. Tällöin ovikytkimen piiri sulkeutuu ja etäkäytön aktivoiminen on mahdollista. Ovikytkimen piiri aukeaa, kun ovi avataan.


Näppäinlukko

	<p>Pidä pohjassa kiukaan ja valon käyttöpainikkeita kolmen sekunnin ajan.</p>	<p>Tryck ned bastuaggregatets och ljusets justerknappar under tre sekunder.</p>
	<p>Näytössä lukee -CL-. Näppäinlukon saa kytkettyä päälle vain valmiustilassa. Näppäinlukko estää myös etäkäynnistysten.</p>	<p>På displayen står det -CL-. Knapplåset kan bara slås på i standbyläget. Knapplåset hindrar även fjärrstart.</p>

PERUSASETUKSET/GRUNDINSTÄLLNINGAR

	<p>Perustila (kivas päällä) Ylärivillä näkyy saunahuoneesta mitattu lämpötila. Alarivillä näkyy jäljellä oleva päälläoloaika. Molemmat merkivalot palavat.</p>	<p>Grundläge (bastuaggregat på) Den översta raden visar temperaturen i bastun. Nedersta raden visar återstående inställd tidsperiod. Båda indikeringslamporna glöder.</p>
---	---	--

	<p>Avaa asetusvalikko painamalla MENU-painiketta.</p>	<p>Tryck på MENU för att öppna inställningsmenyn.</p>
	<p>Saunahuoneen lämpötila Näytössä näkyy lämpötilan asetusarvo. Lämpötilan merkkivalo vilkkuu. • Valitse haluamasi lämpötila painikkeilla – ja +. Asetusväli on 40–110 °C.</p>	<p>Temperatur i bastun Skärmen visar temperaturinställningen i bastun. Temperaturindikatorn blinkar. • Ändra inställningen för den önskade temperaturen med – och +. Intervallet är 40–110 °C.</p>
	<p>Siirry seuraavaan kohtaan painamalla MENU-painiketta.</p>	<p>Tryck på MENU för att komma till nästa inställning.</p>
	<p>Jäljellä oleva päälläoloaika Muuta jäljellä olevaa päälläoloaikaa painikkeilla – ja +. <i>Esimerkki: kivas on päällä 3 tuntia ja 40 minuuttia.</i></p>	<p>Återstående på-tid Tryck på – och + för att ställa in återstående tid som enheten ska vara på. <i>Exempel: aggregatet kommer att vara på under 3 timmar och 40 minuter.</i></p>
	<p>Esivalinta-aika (ajastettu käynnistys) • Paina + -painiketta, kunnes maksimipäälläoloaika ylittyy. Esivalinta-ajan symboli vilkkuu näytössä. • Aseta haluamasi esivalinta-aika painikkeilla – ja +. Aika muuttuu 10 minuutin askelin. <i>Esimerkki: kivas käynnistyy 10 minuutin kuluttua.</i></p>	<p>Förinställd tid (tidsinställd påslagning) • Tryck på + tills du passerar den maximala påslagningstiden. Symbolen för förinställd tid blinkar på skärmen. • Välj önskad förinställd tid med – och +. Tiden ändras i 10-minuterssteg. <i>Exempel: aggregatet startar efter 10 minuter.</i></p>
	<p>Poistu painamalla MENU-painiketta.</p>	<p>Tryck på MENU för att avsluta.</p>

	<p>Perustila (esivalinta-aika käytössä, kivas pois päältä) Asetettu esivalinta-aika jää näyttöön ja vähenee kohti nollaa, jonka jälkeen kivas kytkeytyy päälle.</p>	<p>Grundläge (förinställd tid, bastuaggregat av) Minskningen av återstående förinställd tid visas tills noll visas. Då sätts aggregatet på.</p>
---	--	--

KATSO TARKEMMAT OHJEET OHJAUSPANEELIN MUKANA TOIMITETTAVASTA KÄYTTÖOHJEESTA TAI OHEISESTA LINKISTÄ

<https://mediabank.harvia.com/catalog/Harvia/r/2778/viewmode=previewview/qsr=wifi>



SAUNAN HOITO JA TURVALLISUUS

Kiuaskivien vaihto

Huolto kuuluu kiukaan normaaliin käyttöön. Kiviä on hyvä vaihtaa säännöllisesti, jotta kiuas toimii kunnolla ja moitteettomasti. Kivet hajoavat pikkuhiljaa lämpökuorman alla. Kiviä ei tarvitse joka vuosi vaihtaa, mutta ne ovat hyvä laatoa uudelleen. Saunassa olemme käyttäneet perinteisiä Harvia- kiuaskiviä.

Ulko- ja sisämateriaalit

- **Laatta:**

Keraaminen laatta on UV-säteilyn kestävä, helposti puhdistettava, säänkestävä. Pese laattapinta säännöllisesti, mieluiten 1–2 kertaa vuodessa tai tarvittaessa (esimerkiksi siitepölykauden tai runsaan lian jälkeen).

Käytä haaleaa vettä ja mietoja puhdistusainetta (esim. astianpesuainetta tai keraamisille pinnoille tarkoitettua puhdistusainetta). Käytä pehmeää harjaa, sientä tai liinaa. Vältä hankaavia tai metallisia välineitä, jotka voivat naarmuttaa pintaa.

- **RedCedar:**

RedCedar on luonnonmateriaali, joka harmaantuu kauniisti ajan saatossa, erityisesti auringonvalon vaikutuksesta. Tämä on luonnollinen prosessi, mutta jos haluat säilyttää puun alkuperäisen sävyn, suosittelemme käsittelemään sen säännöllisesti parafiiniöljyllä.

Hygienia

Ennen saunomista ja saunomisen jälkeen suosittelemme aina peseytymistä. Laute-liinojen käyttö suojaa lauteita ja parantaa saunan hygieniaa. Puhdas sauna tuoksuu raikkaalle ja tekee saunomisesta nautinnon.

Puhdistus

Huolehdi saunan puhtaudesta ja hygieniasta pesemällä saunaa riittävän usein. Saunan pesuun suosittelemme käyttämään luonnonmukaisia pesuaineita, kuten Kiramin Biopesua. Huuhtelee saunan seinät, lauteet ja lattia hyvin pesun jälkeen, voit myös suihkuttaa vettä puutarhaletkulla kyseisiin pintoihin.

Muu turvallisuus

Huolehdi lasten turvallisuudesta saunassa ja sen läheisyydessä. Lapsia ei saa jättää saunaan valvomatta. Kun saunaa ei käytetä, kannattaa sen ovi pitää kiinni ja lukita tarvittaessa.

Älä lämmitä saunaa liian kuumaksi. Suositeltava saunan lämpötila on 70-80 C.

Kylmällä ilmalla saunoessa tulee käyttää kylpyhattua vilvoittelemaan mennessä vilustumisen välttämiseksi.

Jos voit pahoin tai olet väsynyt, vältä saunan käyttöä.

Pitkään saunominen voi aiheuttaa nestehukkaa ja liian lämpimässä saunassa saunominen voi aiheuttaa pahimmassa tapauksessa lämpöhalvauksen.

Kuuntele aina lääkärin suosituksia saunomisesta, jos sinulla on jokin sairaus.

TAKUU

Myönnämme saunallemme 24 kuukauden takuun materiaali- ja valmistusvirheille. Takuu on voimassa kun käyttäjä on tutustunut tuotteen käyttöohjeisiin ja noudattaa niitä.

HUOM! Yllämainitusta poikkeaa kaupallisiin tarkoituksiin käytettäville tuotteille myönnetty 6 kuukauden takuu-aika.

- Takuu ei koske sellaisia mahdollisesti ilmeneviä virheitä, jotka ovat tyypillisiä puumateriaaleille. Esim. värimuutokset, kosteusvaihtelut, halkeamien muodostuminen ja vastaavat.
- Takuu ei koske normaalia käytöstä aiheutunutta kulumista.
- Takuu ei myöskään korvaa käyttövirheistä aiheutuneita vaurioita.
- Takuu ei korvaa mitään pakkasen aiheuttamia vaurioita, koska ne voidaan välttää oikealla käytöllä.
- Takuu ei koske virheellisestä pesuaineiden käytöstä aiheutuvasta mahdollista syöpmistä.
- Takuu ei kata mitään välillisiä kuluja, esim. terassin rakentamisia tai purkuja.

Ota takuuasioissa heti yhteyttä tuotteen myyjään. Itsenäiset tuotteen korjausyritykset johtavat takuun raukeamiseen.

Aurinkopaneelijärjestelmä

Aurinkopaneelit: 3 vuotta (valmistajasta riippuen)

Akut: 3 vuotta

Muut Victron-tuotteet: 3 vuotta

TUOTTEEN HÄVITTÄMINEN

Tuotteen metalliset osat tulee viedä metallinkierrätykseen, puuosat voidaan hävittää polttamalla, lasi viedään lasinkeräykseen. Muut osat kuuluvat sekajätteeseen. Käytetyt Led-valot voi Suomessa palauttaa maksutta ja ilman uuden tuotteen ostovelvoitetta myymälöihin, joiden valikoimiin lamput sisältyvät tai vaihtoehtoisesti viedä kierrätyspisteeseen.

HARVIA DELTA

<https://mediabank.harvia.com/catalog/Harvia/r/3453/viewmode=previewview/qsr=spirit>



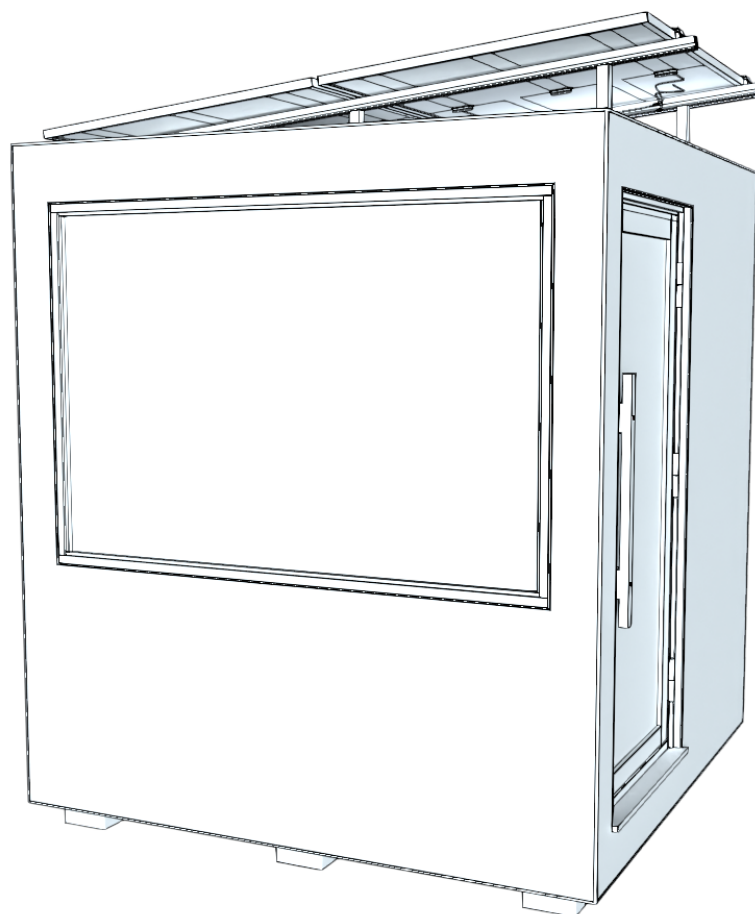
HARVIA XENIO

<https://mediabank.harvia.com/catalog/Harvia/r/320/viewmode=previewview/qsr=CX170>



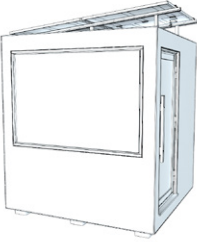






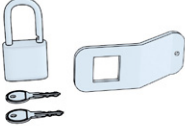
Bruksanvisning

Kirami FinVision® -sauna M Zero



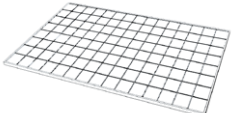
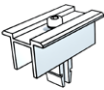
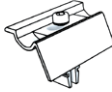

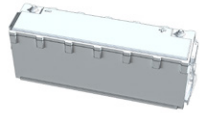



Kontrollera leveransinnehållet omedelbart!
Läs noggrant igenom och spara anvisningarna för fram-
tida behov.

Kirami FinVision® -sauna M Zero - Leveransinnehåll

1.		Kirami FinVision® -sauna M Zero	1
2.		Dörrhandtag	1
3.		Skruv 80mm	2
4.		Plugg	2
5.		Bastustenar	1
6A.		Strömkabel (endast för Europa). Levereras med förinstallerad EU-kontakt.	1
6B.		Strömkabel (utanför Europa). Ingen stickkontakt – ska installeras av behörig elektriker enligt lokala föreskrifter	1
7.		Dörrlås	1

Solar system - Leveransinnehåll

8.		Monteringsbeslag	2
9.		Mutter	12
10.		Solpanel	2
11.		Fäste för solpanel (kant)	4
12.		Fäste för solpanel (mitten)	2
13.		Kabelband	16
14.		Batteri 25.6V/200ah (utanför Europa)	2
15.		Batterikabel (utanför Europa)	1

LEVERANSKONTROLL

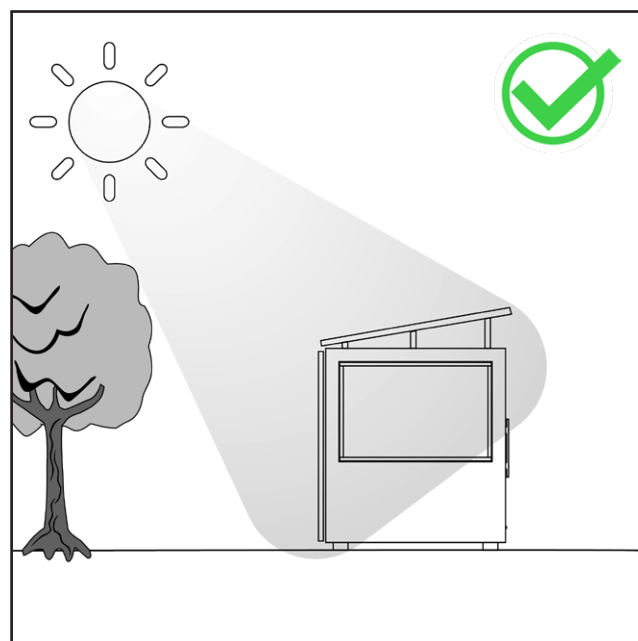
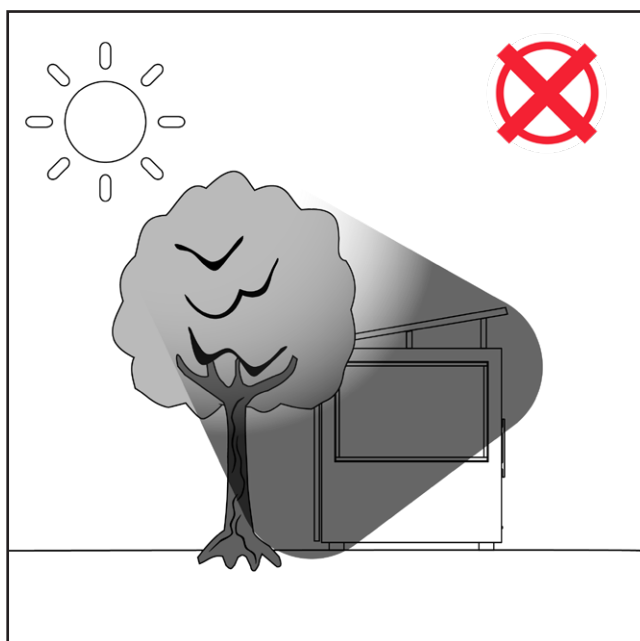
Vi rekommenderar alltid att du innan du skriver på fraktsedeln kontrollerar att du har emottagit en oskadad förpackning. Om du vid ett senare tillfälle upptäcker att det saknas någonting i bastuns innehåll, ska du kontakta bastuleverantören.

PLACERING AV BASTUN

Korrekt placering av bastun, utrustad med batteri och solpaneler, är avgörande. På bastun i storlek M är panelerna placerade på taket (2 st) och på väggen (2 st).

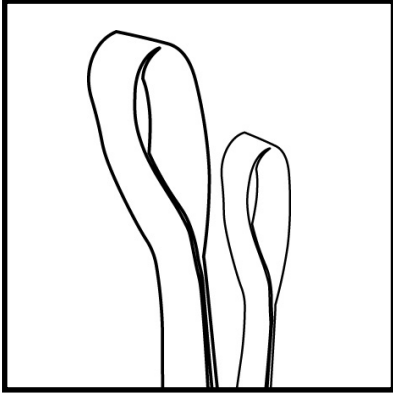
Det är viktigt att panelerna får så mycket solljus som möjligt. När panelerna laddar batterierna regelbundet räcker elen garanterat till för bastubruk.

Undvik skuggade områden vid placering, till exempel i närheten av träd. Skuggor och felaktig placering minskar laddningseffektiviteten avsevärt. En panel i skugga försämrar även de övriga panelernas prestanda.



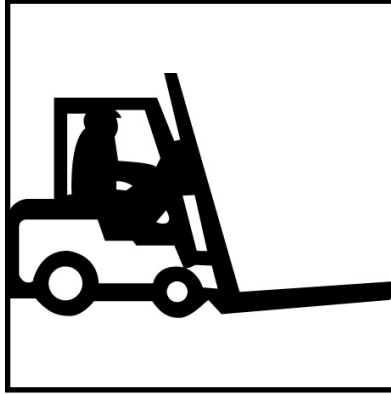
TRANSPORT OCH FÖRFLYTTNING AV BASTUN PÅ PLATS

Vid förflyttning av bastun ska lyftlinor, truckgafflar eller den långa handtrucken placeras under bastun så att transportstödet stöder elementen så bra som möjligt under hela lyftet och att bastun håller sig rak och bärigheten blir jämn.



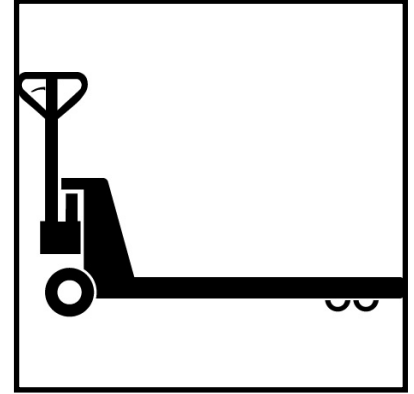
1. Lyftlinorna (rekommenderas för användning när modulerna lyfts till den önskade platsen).

Säkerställ att lyftlinorna klarar av lyftet (ca 1500 kg).



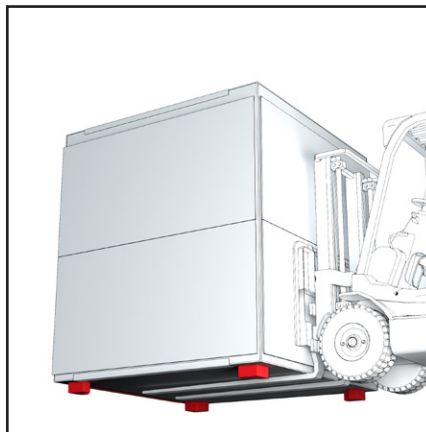
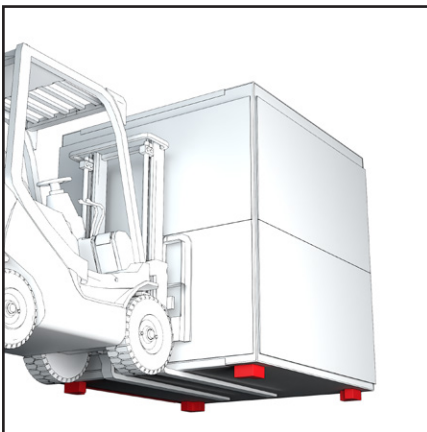
2. Truck (rekommenderas för användning när modulerna lyfts från transportbilen).

Truckgafflarna måste vara minst 2 meter långa.

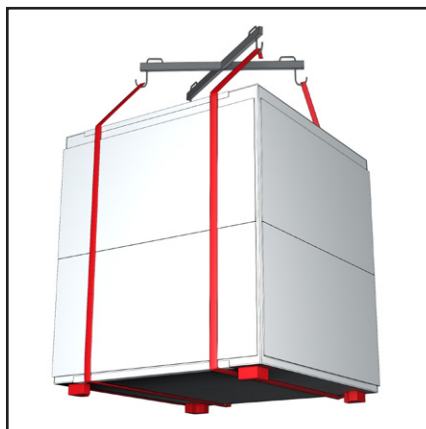


3. Handtruck (rekommenderas för användning när modulerna förflyttas på golvet).

Gafflarna måste vara minst 2 meter långa.



I hörnen på bastuns botten finns stödben som gör det möjligt att lyfta den med lyftremmar eller gafflar från alla håll

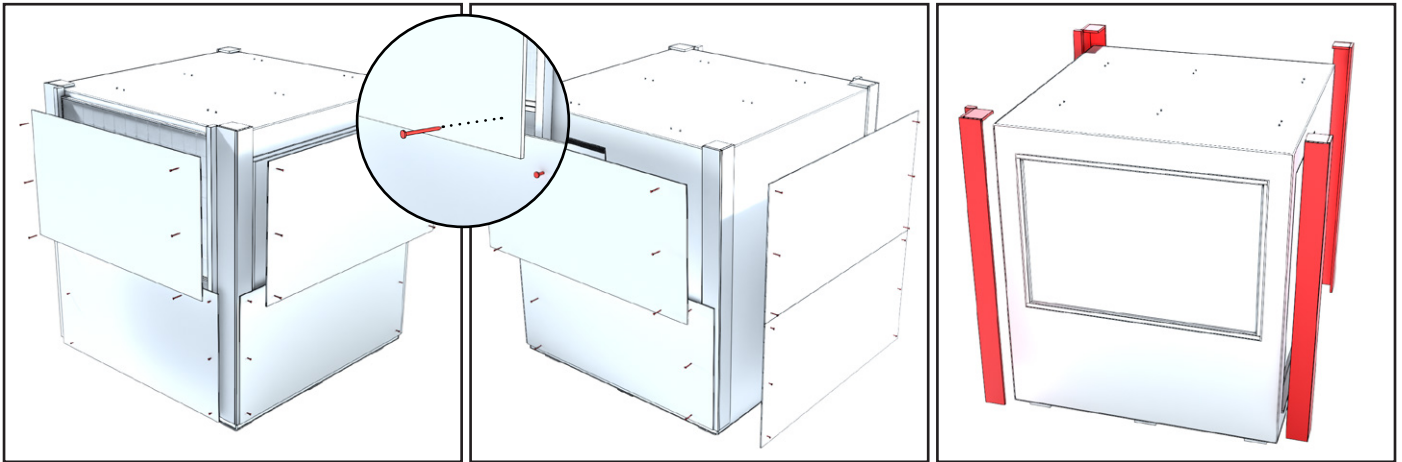


ALLMÄNT

Avlägsnande av transportskydd

Vid transporten utgör bastuns egen botten transportunderlag, vilket innebär att bastun kan placeras direkt på den grund som kunden har förberett.

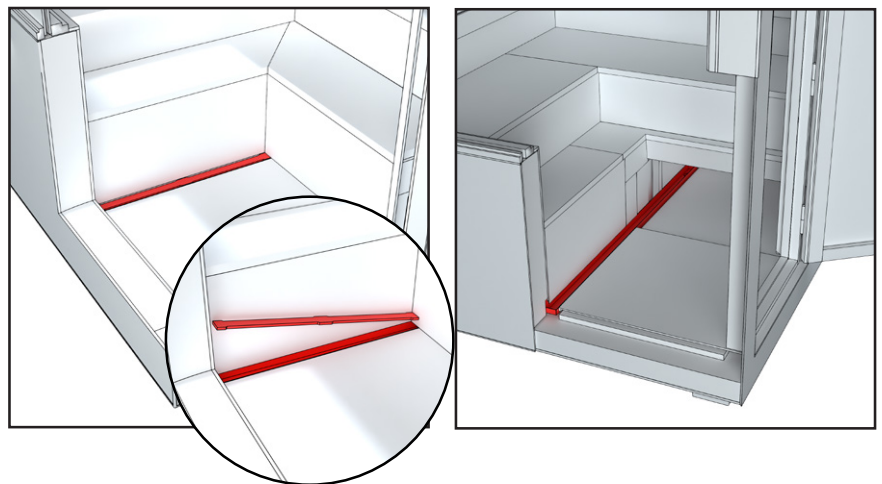
Avlägsna dessa skydd först när bastun är på sin slutgiltiga plats, så att bastufönstren inte går sönder.



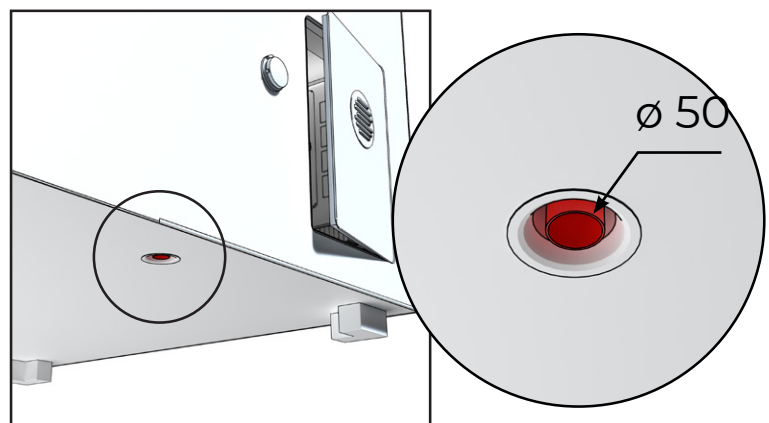
Ta försiktigt bort de skyddande plywoodskivorna som är fastskruvade runt bastun, så att varken solpanelerna eller bastuns väggar skadas. Lyft sedan bort de skyddande hörndelarna.

Vattenavledning

Framför den nedre laven, på golvet, finns en löstagbar kakelremsa. Under remsan finns en metallränna som samlar upp och leder vattnet mot bastuns bakre del. I ena änden av rännan sitter ett PVC-rör med en diameter på 50 mm, som leder vattnet genom golvet till bakväggens mittpunkt. Vid behov kan du ansluta en passande förlängningsdel till röret för att leda vattnet vidare till önskad plats.



I bastun används små mängder vatten, antingen till tvätt av bastun eller när du tvättar dig själv. Välj bastuns placeringsplats så att det är enkelt att tömma ut vattnet ur den.

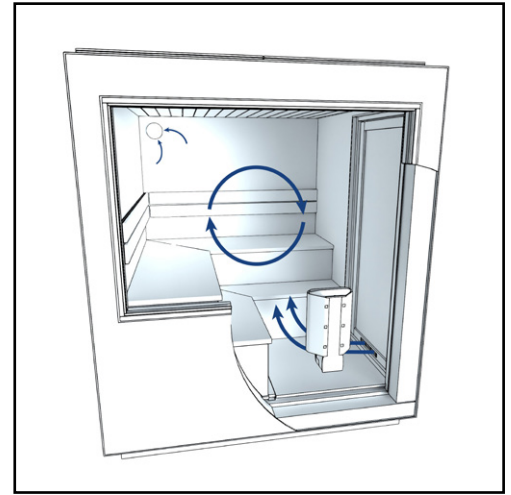


Vi rekommenderar att du bekantar dig med de lokala bestämmelserna gällande hantering av avloppsvatten.

Ventilation

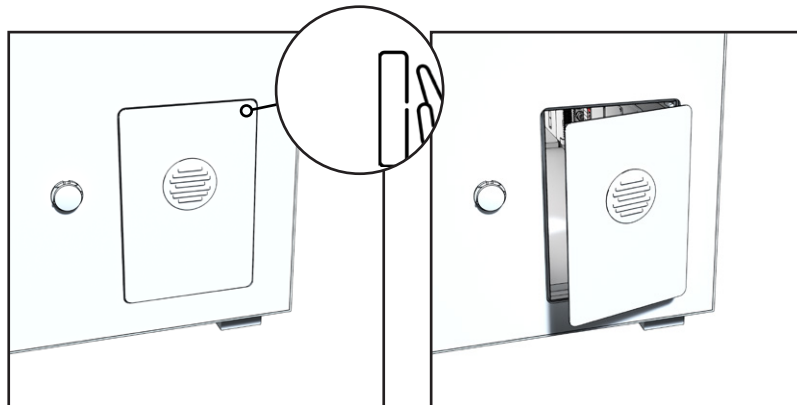
I bastun leds frisk luft in genom tilluftspjället som är placerat i bastudörren. Luften kan sedan lämna bastun genom avluftspjället som finns på bakväggen.

När aggregatet har använts klart, ska du alltid låta basturummet torka ordentligt. För att påskynda torkningen, kan du låta aggregatet vara påslaget och samtidigt se till att ventilationen i bastun är så bra som möjlig. Om du använder aggregatet för att torka bastun, ska du även se till att det har stängts av efter den inställda tiden.



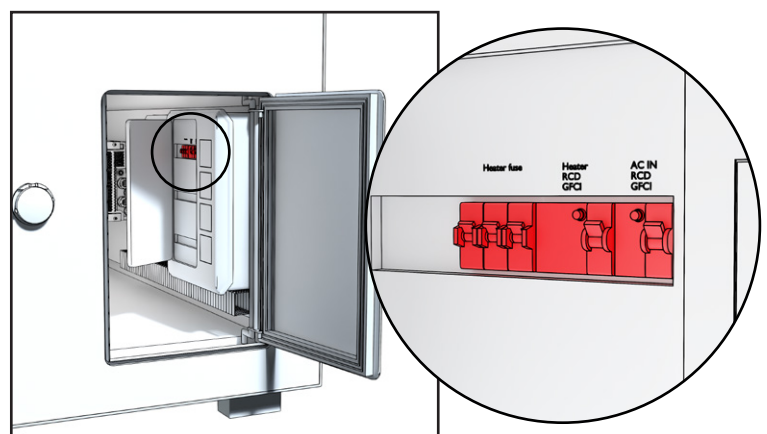
Servicelucka på bakväggen

Den elektriska utrustning som behövs för solpanelerna är placerad under bastulavarna. Utrustningen kan servas via luckan på bakväggen, som öppnas genom att trycka i dess övre hörn.



Jordfelsbrytare

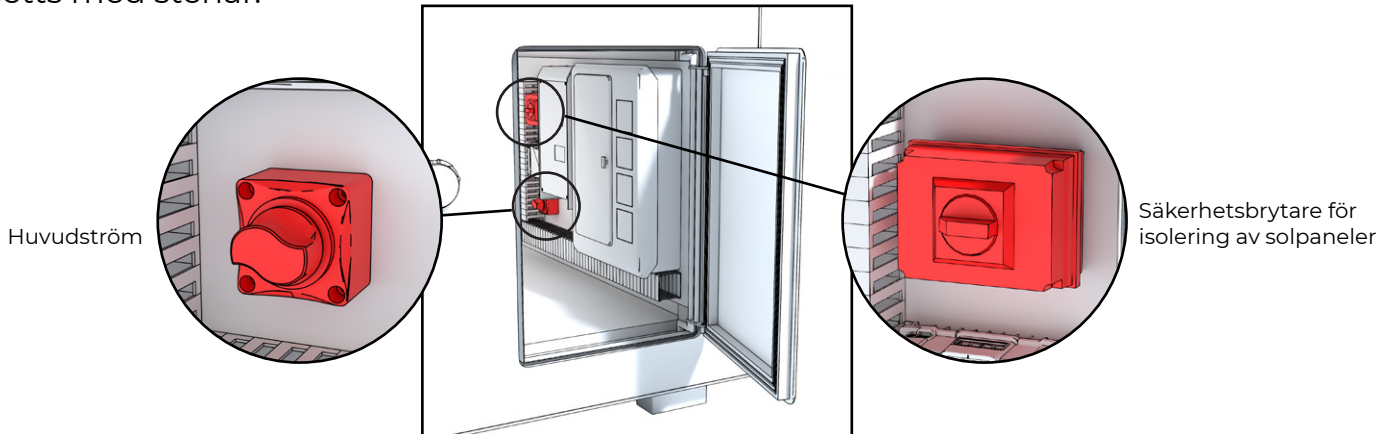
Jordfelsbrytare (endast i bastur med solpaneler) är en viktig del av elsystemets säkerhet. De bryter automatiskt strömmen om ett fel upptäcks som kan innebära risk för elchock.



Huvud- och säkerhetsbrytare (endast off-grid-modell)

Brytarna är placerade under bastulaven och nås via luckan bakom bastun. Det finns två brytare: säkerhetsbrytaren isolerar solpanelsystemet och huvudbrytaren styr bastuns strömförsörjning. Dessa brytare finns endast i bastumodeller utrustade med solpaneler.

Slå på brytarna först efter att solpanelerna har installerats och bastuaggregatet har försetts med stenar.



Föruppvärmning innan bastun används

Före den första uppvärmningen är det bra att torka bort allt damm i bastun med en fuktig duk eller genom att skölja av den till exempel med en trädgårdsslang (försäkra dig om att bastun torkar ordentligt om du inte använder bastun efter att du tvättat den).

Om du använder rengöringsmedel, se till att använda miljövänliga och för bastur lämpliga medel, såsom Kiramis Biotvätt. Kontrollera ännu att bastuaggregatet innehåller tillräckligt med stenar i enlighet med bruksanvisningen och att brandskyddsplåten är på plats, samt att ingenting lättantändligt finns i närheten av bastuaggregatet (t.ex. får inte textilier torkas på bastuaggregatet eller i dess omedelbara närhet). Kom alltid ihåg att vakta bastuaggregatet och se till att inte små barn eller djur ensamma kommer i närheten av aggregatet.

Bastubad

Det viktigaste är att ombesörja ett tillräckligt vätskeintag, det vill säga att dricka vatten under bastubadet. Oberoende av att bastubad är bra för hälsan, ska du alltid lyssna på din kropp. Ett lagom bastubad är summan av rätt temperatur, fuktighet och ventilation. I Finland är det vanligt att bada bastu i 70–80 graders värme. För att ta död på eventuella bakterier, bör dock bastubadet alltid vara minst 70-gradigt.

Undvika att bada bastu med spädbarn under sex månader, eftersom deras värmetålighet ännu inte har utvecklats. Det går bra att börja bada bastu i små mängder vid cirka sex månaders ålder, utan att hålla vatten på stenarna och endast på den nedre laven. Om du lider av någon sjukdom, ska du alltid lyssna på läkarens rekommendationer gällande bastubad.

Observera att aggregatet och dess delar blir heta när aggregatet värms upp. Använd alltid skyddshandskar när du vidrör aggregatets delar. Rör dig varsamt i bastun, eftersom bastugolvet och lavarna kan vara hala.

Vid längre bastusessioner kan bastulavarna bli mycket heta, vilket kan orsaka obehag. Därför rekommenderas att lavarna kyls ned med kallt vatten

Tilläggsutrustning som vi rekommenderar

För att bastubadet ska kännas som en enkel och behaglig upplevelse, rekommenderar vi följande tilläggsutrustning: Bastustävan och -skopan är nödvändiga: med hjälp av dem kan du kasta bad med lämpliga mängder vatten. Bastutermometern gör det enklare att kontrollera temperaturen såväl vid uppvärmningen av bastun som vid underhållandet av värmen. Lavdukar gör det enklare att ombesörja hygien; lavarna känns inte heta och lavdukarna är en vacker dekorationsdetalj i bastun. Olika bastudofter skapar upplevelser för sinnena, till exempel kan en eucalyptusdoft i bastun ha en öppnande effekt på en flunssig näsa (kom alltid ihåg att läsa bruksanvisningen på baksidan av förpackningen till bastudoften).

Vi rekommenderar användning av ekologiska bastudofter. De är miljövänliga. En bastu- och badhatt skyddar dig från att bli kall i synnerhet när du svalkar av dig utomhus vid kyligt väder. I Finland använder vi även basturuska på sommaren. Basturuskan tillverkas genom att binda samman björkkvistar och den badar vi finländare bastu med. Att bada bastu med ruska förbättrar blodcirkulationen i kroppen.

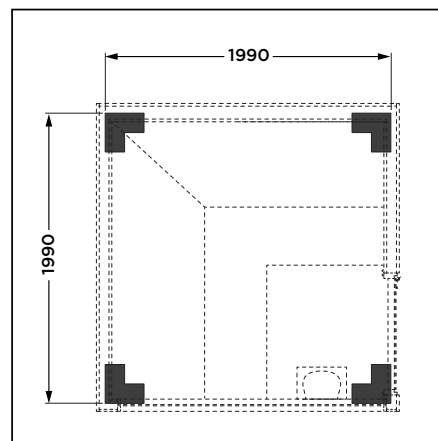
Bastun och badtunnan, bästa vänner

I Finland är bastun och badtunnan ofta oskiljaktiga bästa vänner: där det finns en badtunna, finns det även en bastu. Från bastuns värme är det skönt att gå ut för att svalka sig och snabbt sjunka ned i badtunnans jämnvarma vatten för en stunds avslappning. Badtunnan i sig är en ren njutning som kröns av bastubadet. Inne i bastun kan man njuta av tystnaden och pysandet från bastuugnen, medan man i badtunnan kan lyssna på naturens symfoni.

FUNDAMENT

Ta hänsyn till eventuella underhållsåtgärder när du väljer installationsplats. Garantin täcker inte några som helst indirekta kostnader, såsom rivning eller byggande av terrass. Innan grunderna gjuts är det även bra att förbereda avledningen av vatten vidare från bastun till den slutgiltiga installationsplatsen (bastun har egen avledning av vatten färdiginstallerad).

Placera aldrig modulerna direkt på marken. Det är viktigt att placera modulen på ett jämnt underlag som tål modulens vikt. Grunden kan jämnas ut med stenkross eller om du vill ha en fastare grund, kan du gjuta den av betong.

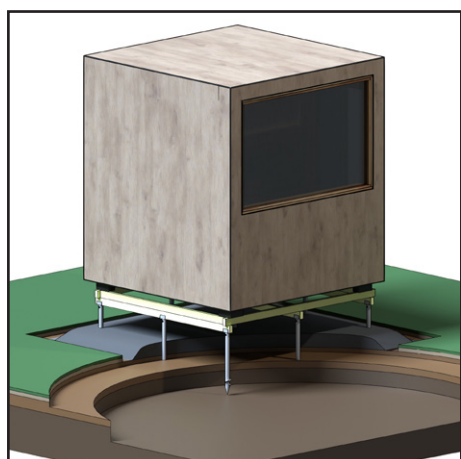
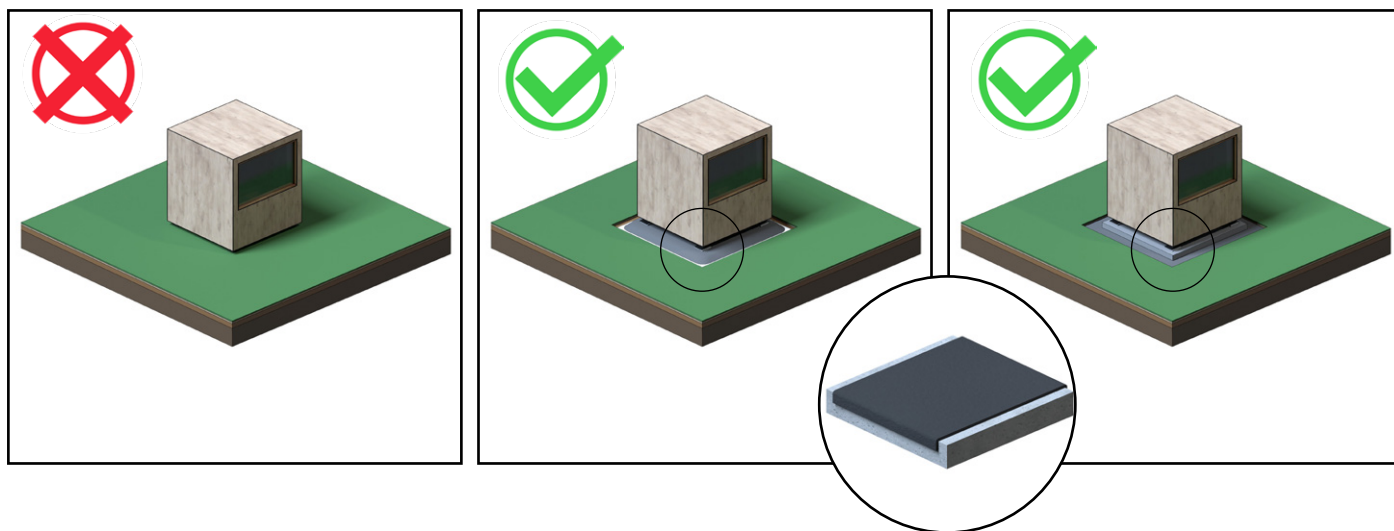


Om du vill isolera botten av modulerna, rekommenderar vi att du gräver ned minst 5–10 cm tjälskyddsplattor under gruset, det bryter köldbryggan från marken effektivt.

Vi rekommenderar att du på det hårda underlaget under bastun placerar nio betongplattor som extra förhöjning samt takpapp (bitumenpapp) på plattorna.

När bastuns botten exponeras tydligt för luft, ventileras och torkar den bra.

Det är även viktigt att se till att bastun inte omges av en hög gräsmatta eller högt gräs, eftersom det kan förhindra träet från att andas och främjar bildning av röta. Den nedre delen av bastun måste alltid komma åt att ventileras.



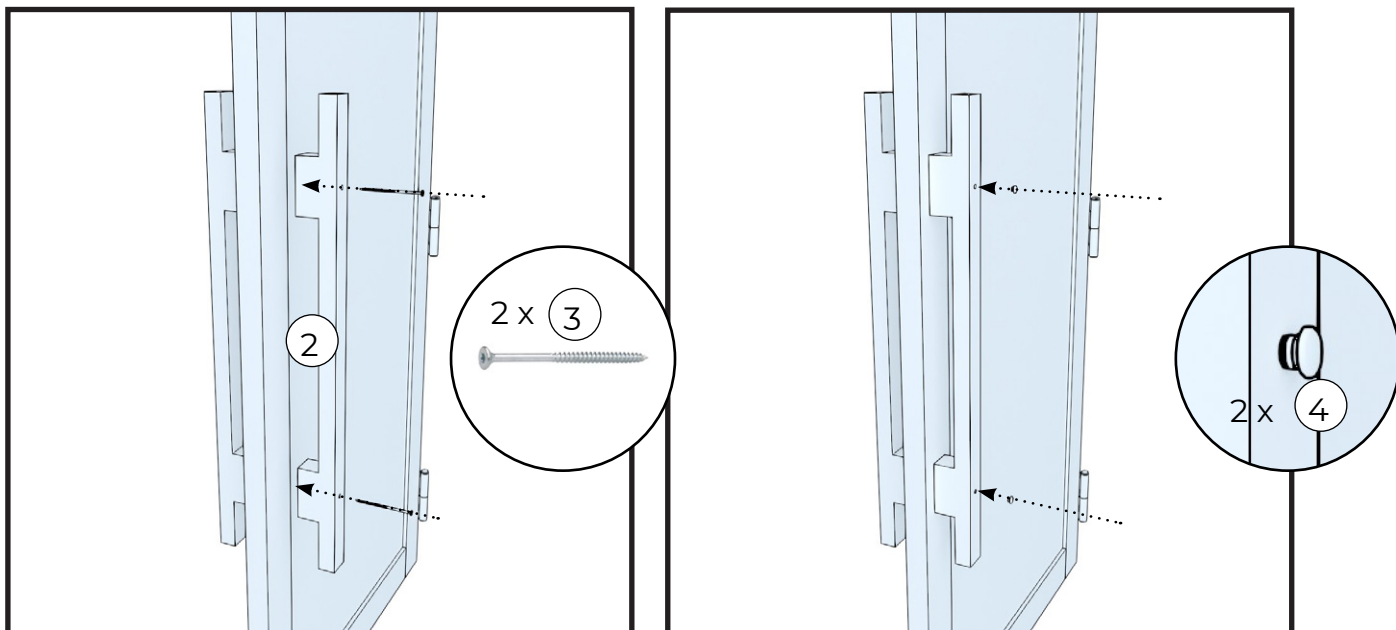
Lägga grund med skruvpålar

Det finns skruvpålar av olika storlekar, längder och typer på marknaden. Utbudet är stort, eftersom valet av skruvpåle påverkas också av andra saker än dess storlek och bärighet.

Den lämpliga modellen väljs efter marktypen och djupet på tjälgränsen.

Du kan montera skruvpålarna själv, men fråga en yrkeskunnig om råd vid valet av en lämplig modell.

MONTERING AV DÖRRHANDTAG OCH LÅS

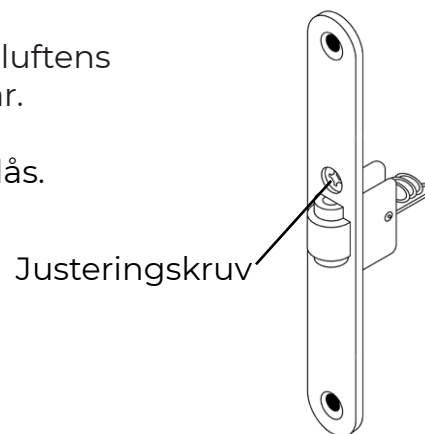


RULLÅS

Bastuns värme- och fuktighetsförhållanden samt utomhusluftens värmewäxlingar kan påverka hur tätslutande bastuns dörr är.

Dörrens täthet kan justeras genom att vrida skruven på rullås.

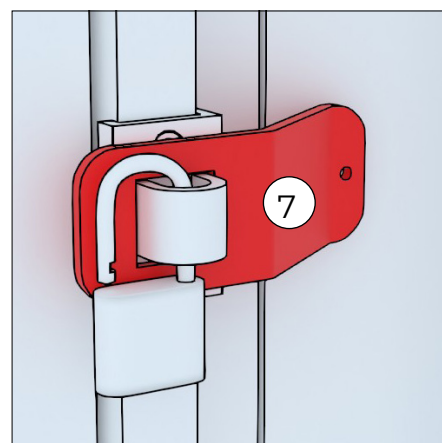
Det är bra att smörja rullåset regelbundet



LÅS

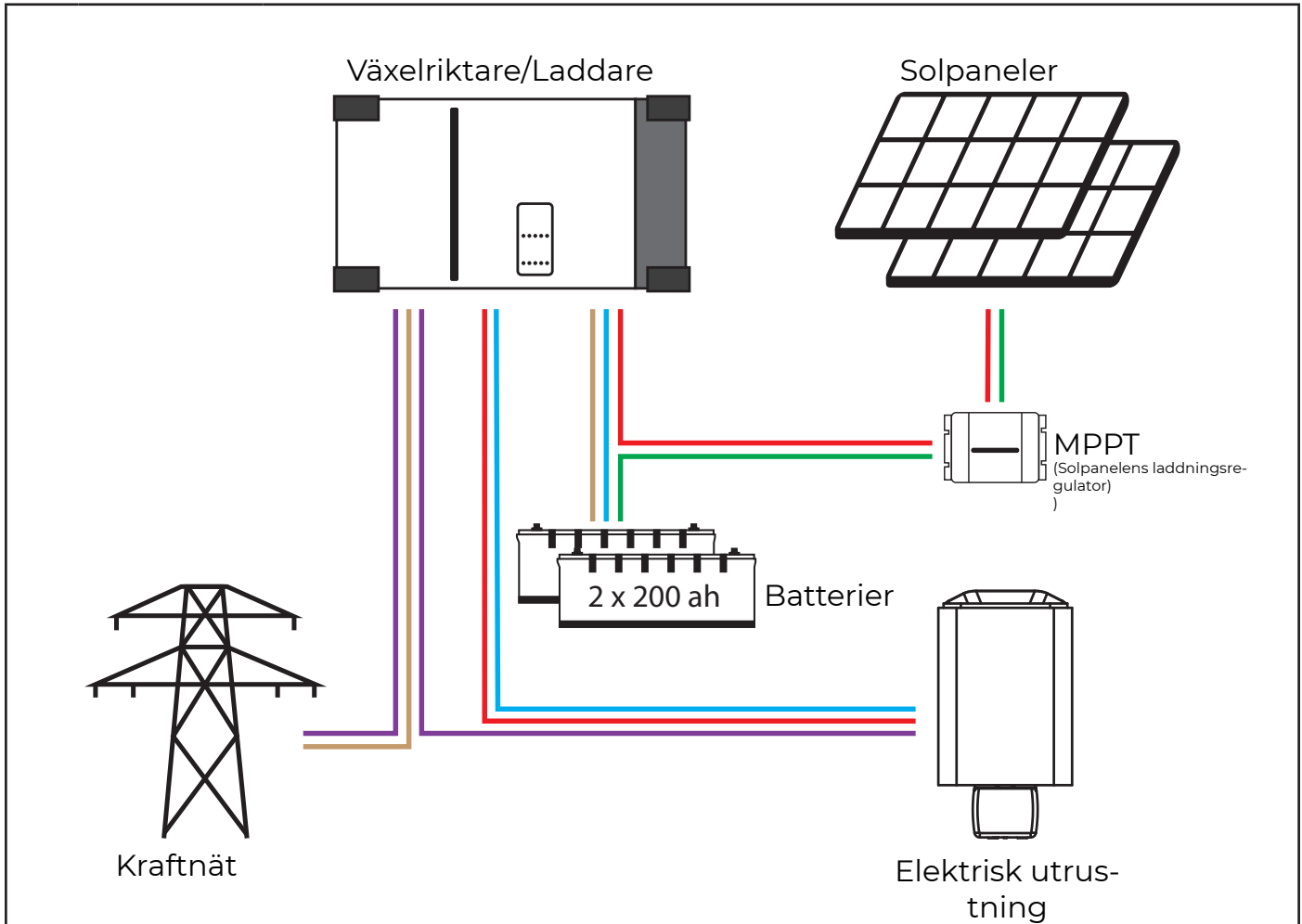
Dörren kan låsas med det medföljande utvändiga låsset. Låssatsen innehåller en låsregel, ett hänglås och två nycklar.






Bastun låses endast när den inte används. Låset hindrar att dörren öppnas i hårdare väder och att barn inte kan gå in i bastun utan närvaro av en vuxen.



Bastun ska vara låst när den inte används. På det här sättet förhindrar du att dörren öppnas och går sönder till exempel när det är storm.

Elektrisk ritning



1.		Som standard används den el som produceras av solpanelerna för att driva elektriska apparater.
2.		Överskottsel från användningen används för att ladda batterisystemet. Batterierna laddas också med solenergi när de elektriska apparaterna inte är i bruk.
3.		Om solljuset inte räcker till, hämtar de elektriska apparaterna ström från batteriet.
4.		El från kraftnätet används som standard för att driva de elektriska apparaterna.
5.		Överskottsel från kraftnätet används för att ladda batterisystemet.

Allmän information om elsystemet

- Effekt på bastuaggregat:
 - EU: Harvia Delta 3,6 kW
 - JP: Harvia Delta 2,7 kW
 - USA: Harvia KIP 3 kW
-
- Batteriernas effektuttag: 3,45 kW
- Batterikapacitet: 2 x 200 Ah
- Solpanelernas laddningseffekt: ca 410 W per panel
- Batteriernas livslängd: ca 2000 laddningscykler
- Elektrisk ritning: finns på luckans insida

INSTALLATION

Alla elektriska kopplingar inne i bastun har förinstallerats på fabriken.



Obs! Koppla inte in huvudströmmen till bastun innan du har placerat stenarna i aggregatet.



Bastun måste kopplas till elnätet i enlighet med lokala föreskrifter.

Anslutningskabeln till bastun ska vara 3 x 1,5 mm² och säkringarna 1 x 16A.

Stapling av bastustenar

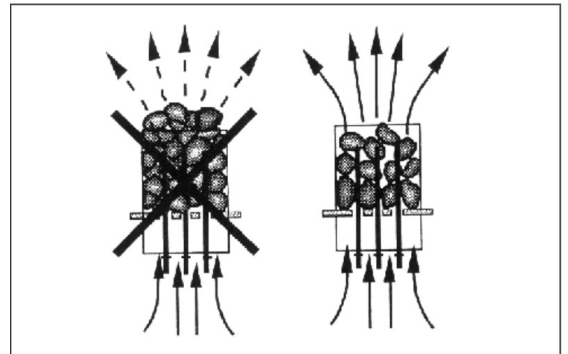
Bastustenar är viktiga när det gäller enhetens säkerhet. För att garantin ska förbli giltig är användaren ansvarig för att stenutrymmet underhålls korrekt och i enlighet med specifikationer och instruktioner.

Viktig information om lämpliga bastustenar:

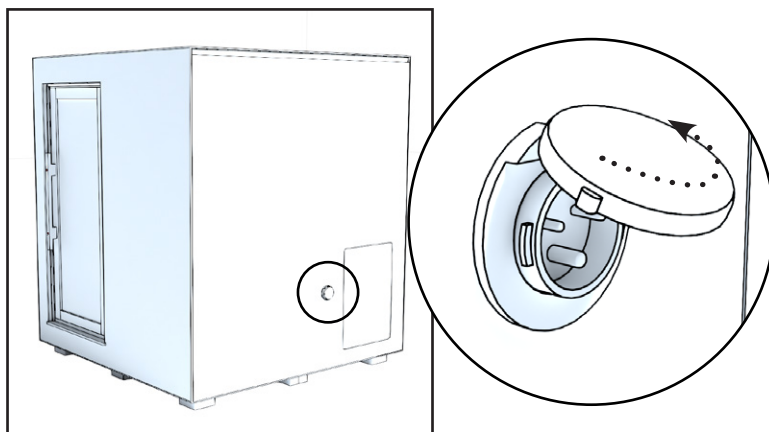
- Lämpliga material för bastustenar är peridotit, olivindiabas, olivin och vulkanit.
- Använd endast stenar med brottyta och/eller rundade stenar med ditt bastuaggregat.
- Om värmeelementen i ett elektriskt bastuaggregat är i kontakt med stenarna så får rundade stenar enbart användas i stenutrymmets yttre lager, så att de inte kommer i kontakt med värmeelementen.
- Keramiska stenar och dekorativa stenar får bara användas om de har godkänts av tillverkaren och används enligt instruktionerna.
- Observera att dekorativa stenar enbart är lämpade att användas i stenutrymmets översta lager. Dekorativa stenar måste placeras löst för att säkerställa tillräcklig luftcirkulation. Lägg eventuella dekorativa stenar så att de inte vidrör värmeelementen på ett elektriskt bastuaggregat. Om du har en vedeldad bastuugn ska du se till att stenarna inte kommer i kontakt med bastuugnens varma heta inre ram.
- Garantin täcker inte defekter som orsakats av användning av dekorativa stenar eller bastustenar som inte rekommenderas av tillverkaren.
- Stenarna bör ha en diameter på 5–10 cm.
- Tvätta av damm från bastustenarna innan de staplas i aggregatet.

Observera följande när du staplar stenarna:

- Låt inte stenarna falla ner i stenutrymmet.
- Kila inte in stenar mellan värmeelementen.
- Stapla bastustenarna så att de stödjer varandra och deras vikt inte upptas av värmeelementen.
- Stapla inte stenarna i en hög på aggregatet.
- Det är förbjudet att i aggregatets stenutrymme eller dess närhet placera föremål eller anordningar som ändrar mängden luft som passerar genom aggregatet eller ändrar luftens riktning.

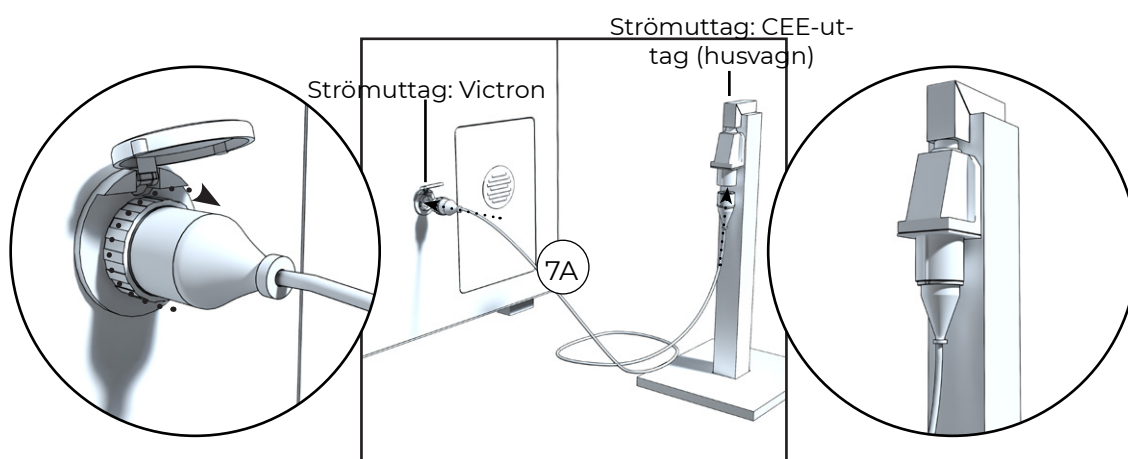


ANSLUTNING TILL ELNÄTET



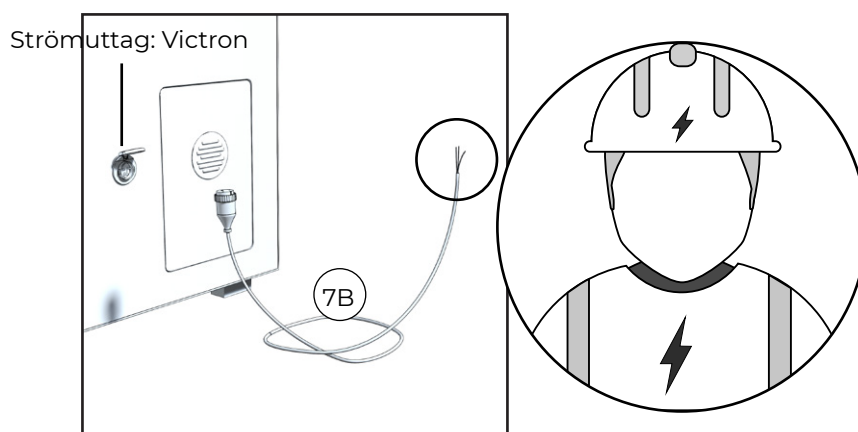
Strömuttaget är placerat på bastuns bakvägg. Öppna skyddet genom att vrida det moturs.

Europa



I Europa kan anslutning till elnätet göras direkt med den medföljande elkabeln utrustad med Victron- och CEE-kontakter.

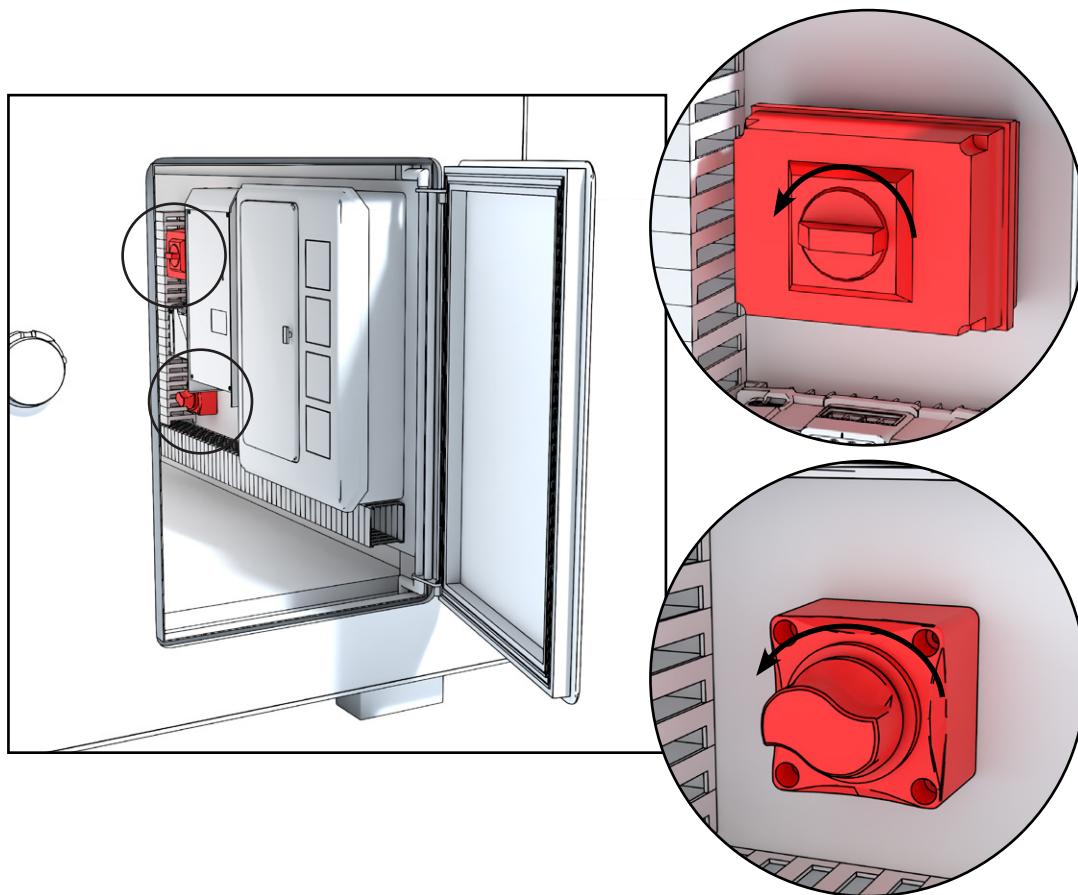
Utanför Europa



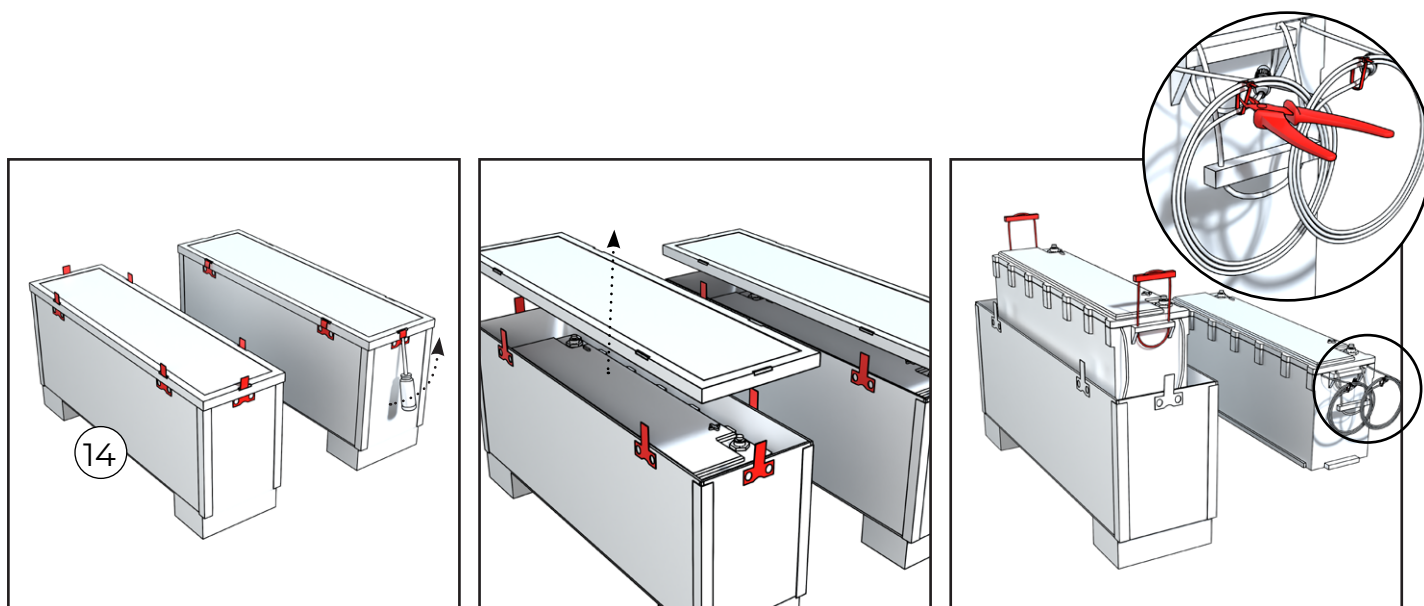
Utanför Europa måste anslutningen följa lokala elstandarder och får endast utföras av en behörig elektriker.

BATTERIINSTALLATION (ENDAST UTANFÖR EUROPA)

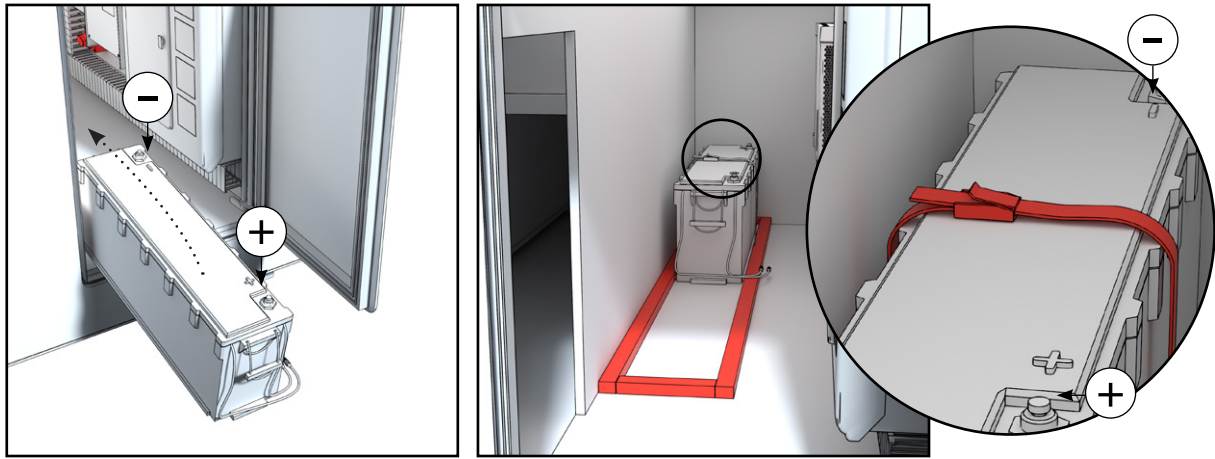
I Europa är batteripaketet förinstallerat under bänken (förpackningen kan i vissa fall avvika). Utanför Europa måste batteripaketet installeras separat i bastun.



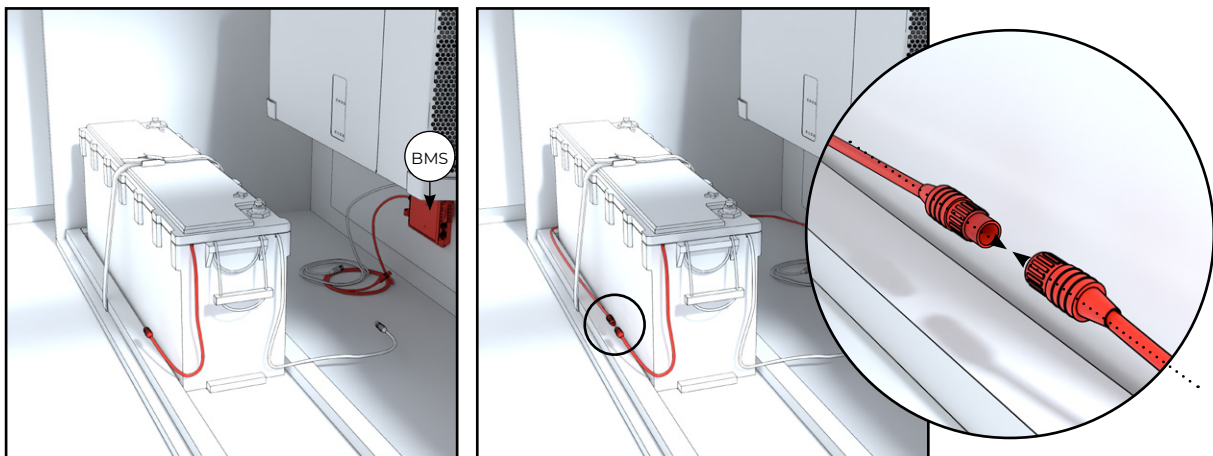
SÄKERSTÄLL INNAN INSTALLATION ATT HUVUDSTRÖMBRYTARNA FÖR BÅDE BATTERISYSTEMET OCH SOLPANELERNA ÄR I AVSTÄNGT LÄGE!



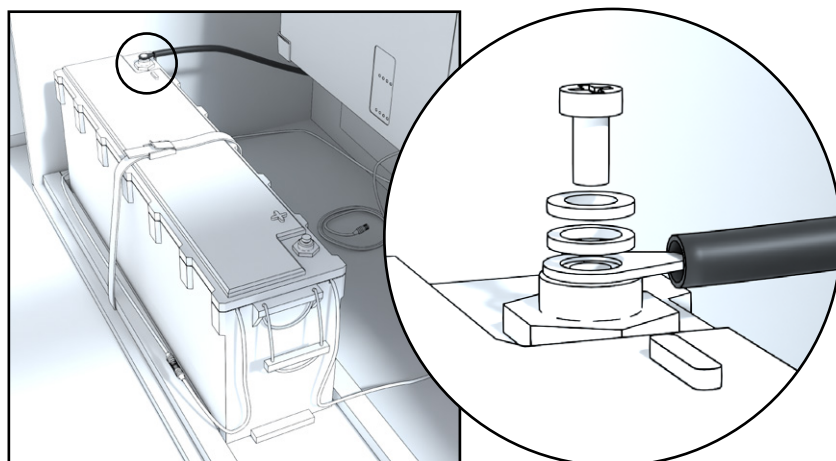
Batterierna levereras i separata lådor. Ta bort lådans lock genom att lyfta upp de metalliska låsclipsen. Lyft försiktigt ut batterierna ur lådan för att undvika att kablarna skadas. Därefter rulla ut kablarna från spolen.



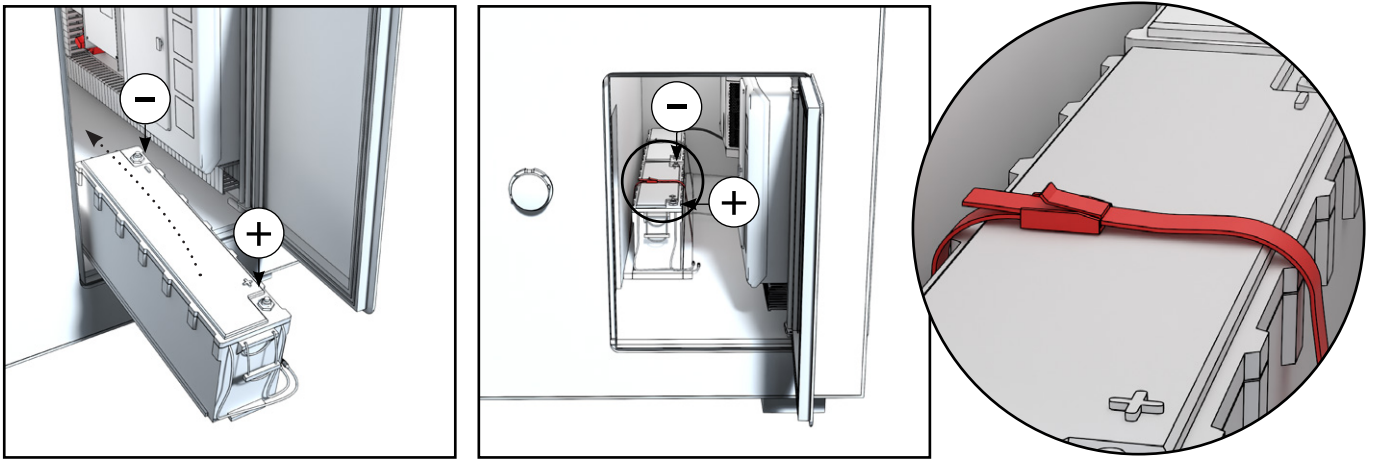
Lyft in det första batteriet i bastun genom serviceluckan på baksidan. Kontrollera att batteriets poler är korrekt orienterade enligt bilderna. Inuti bastun finns en ram avsedd för batteriet, där det ska placeras. Fäst batteriet stadigt på plats med remmen.



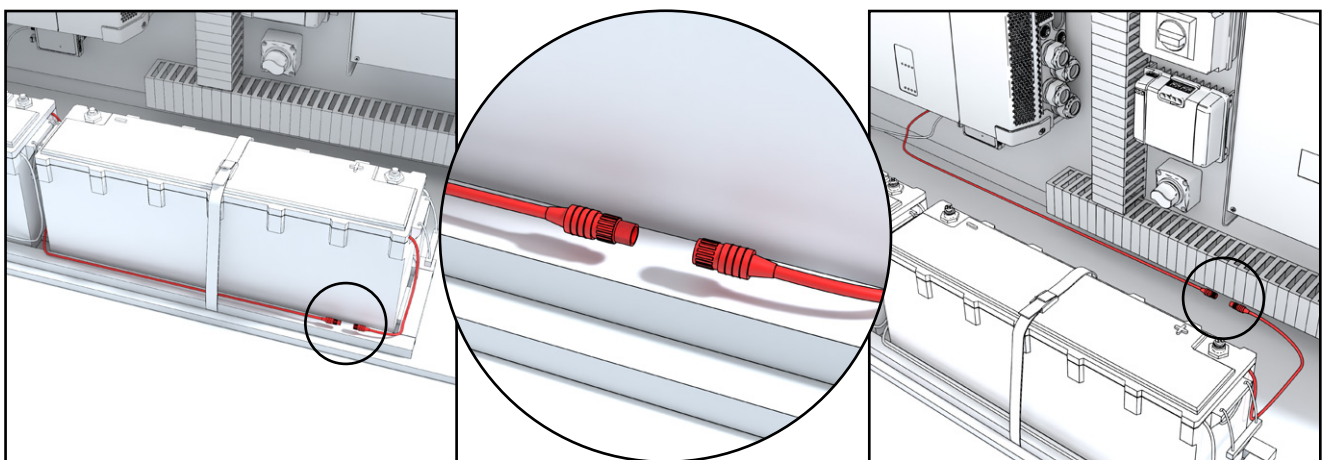
Anslut kontakterna mellan batterierna och BMS-enheten (batterihanteringssystemet) som är monterad på väggen. Led kabeln med hankontakten från BMS bakom batteriet och anslut den till batteriets honkontakt.



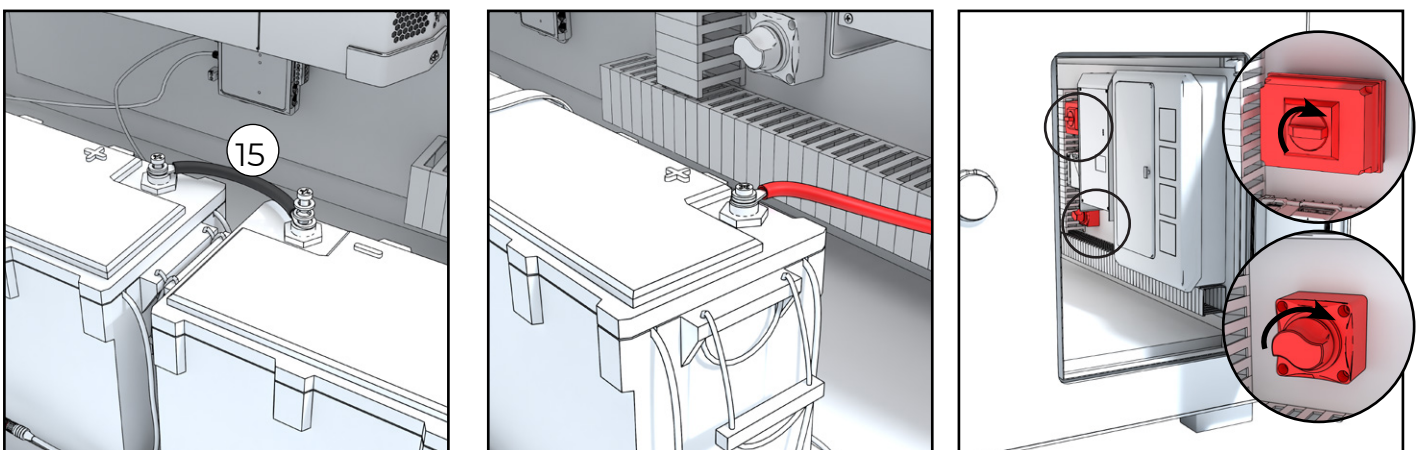
Anslut den svarta huvudströmkontakten till batteriets minuspol med lätt tryck (ungefär 15 N kraft).



Lyft in det andra batteriet i bastun med minuspolen placerad längst bak. Fäst batteriet stadigt på plats med remmen.



Anslut batteriernas mindre BMS-kontakter till varandra i en kedjekoppling. Anslut sedan BMS-kabeln från det främre batteriet till BMS-enheten på väggen.

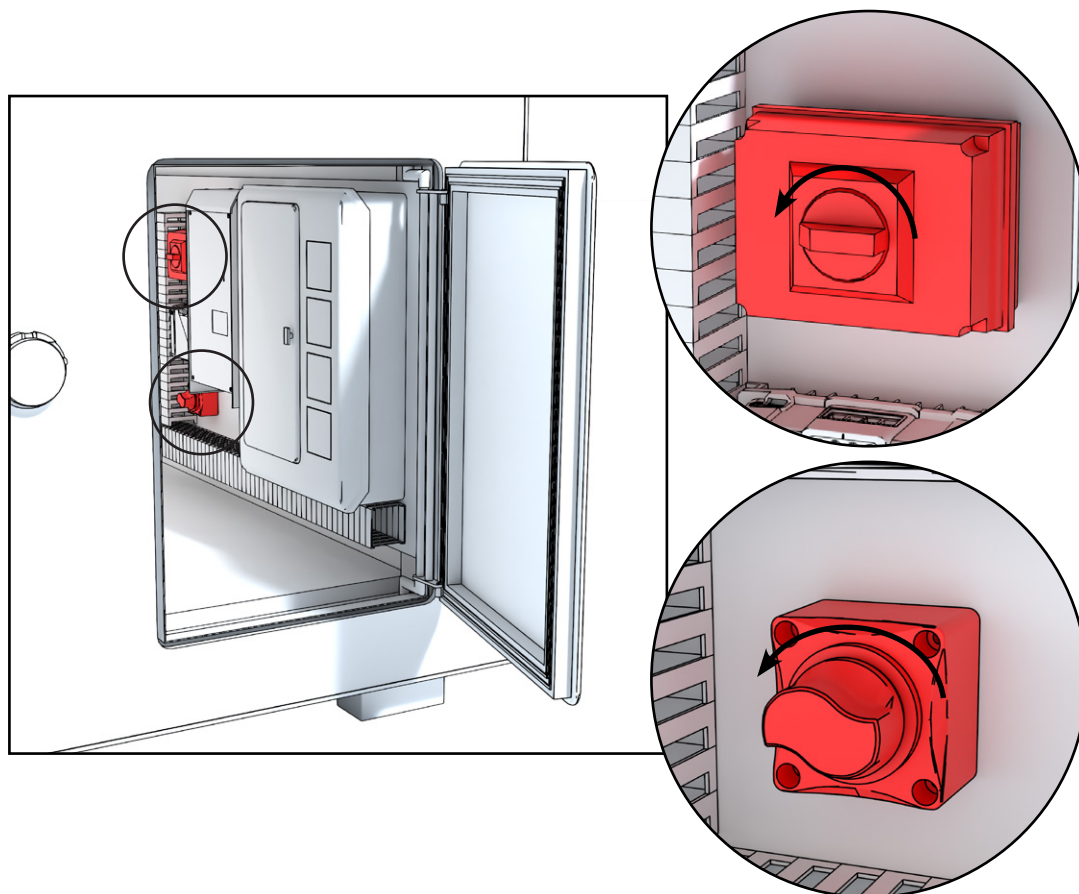


Anslut huvudström-kabeln mellan minus- och pluspolen. Fäst den röda huvudström-kontakten på batteriets pluspol.

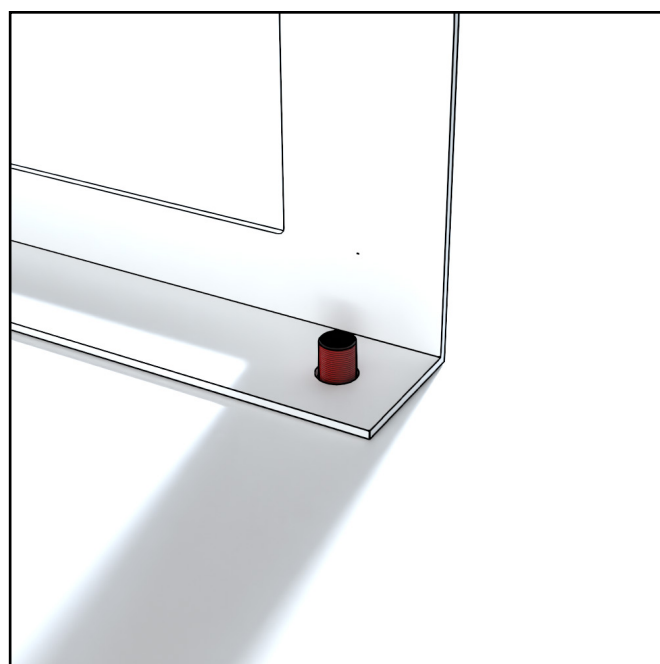
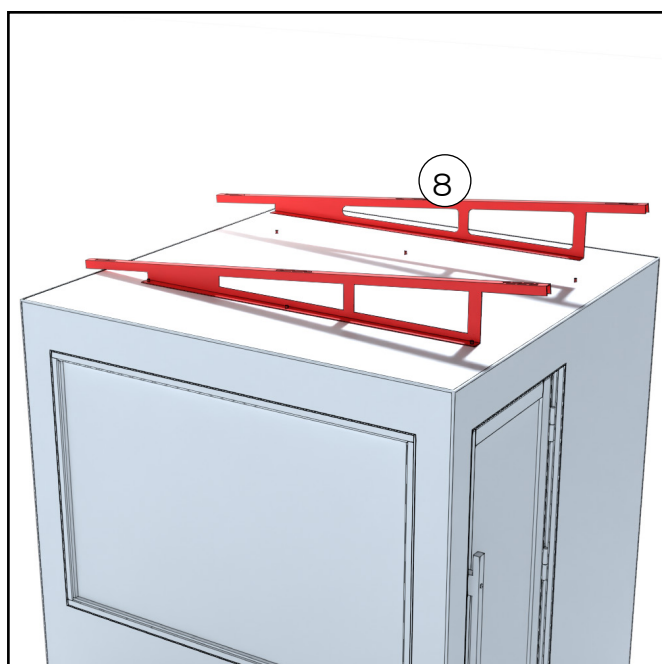
Obs! Det kan uppstå en liten gnista i detta skede. Det rekommenderas att du först försiktigt nuddar pluspolen med kontakten – en så kallad "knackning" – så att eventuell spänningsskillnad kan laddas ur på ett kontrollerat sätt innan den slutliga anslutningen görs.

Vrid strömbrytarna till läget ON. Obs! Om du fortfarande installerar solpanelerna, lämna strömbrytarna i läget OFF.

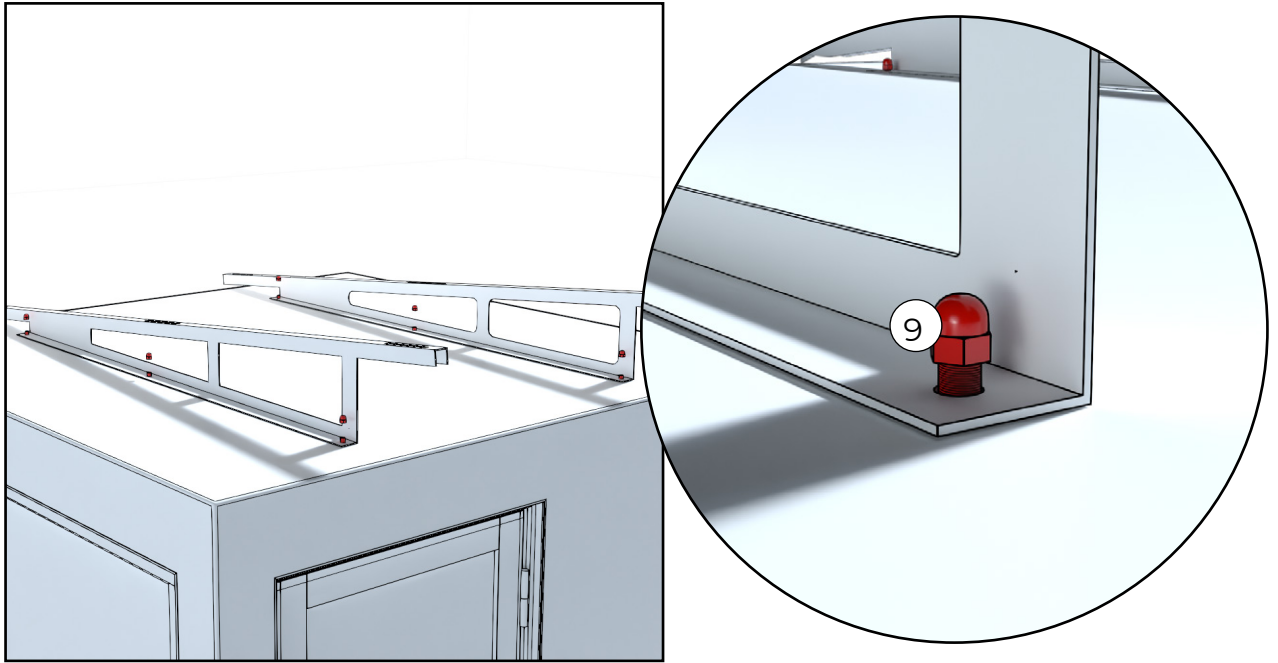
INSTALLATION AV SOLPANELER



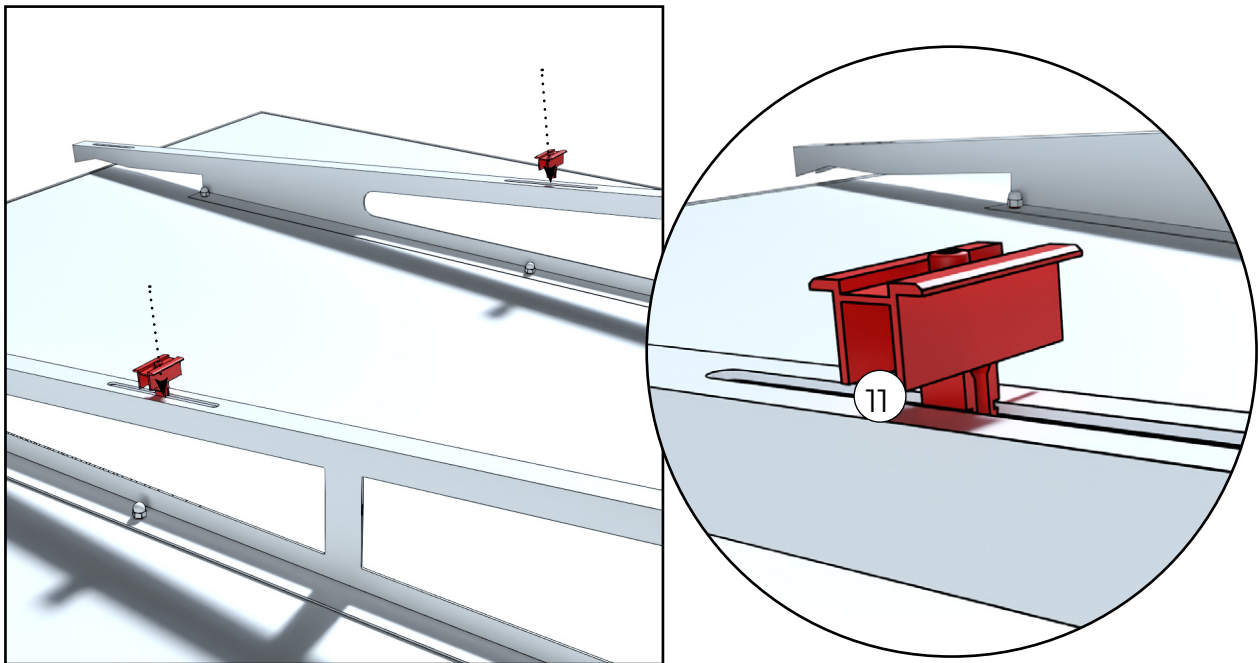
SÄKERSTÄLL INNAN INSTALLATIONEN ATT HUVUDSTRÖMBRYTARNA FÖR BÅDE BATTERISYSTEMET OCH SOLPANELERNA ÄR I LÄGET OFF!



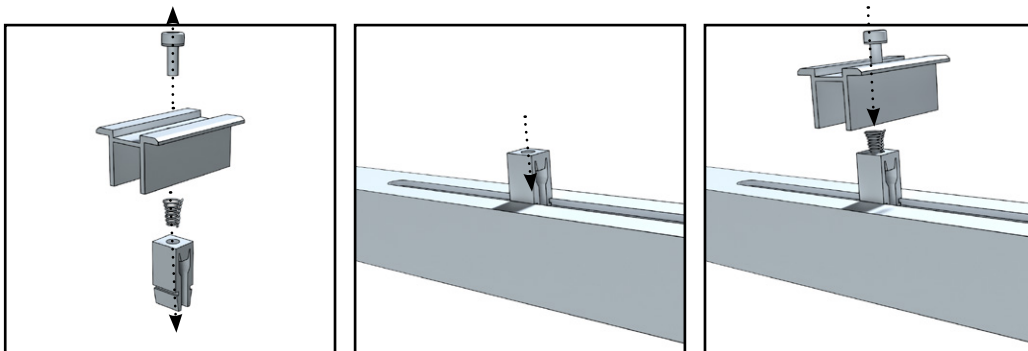
Placera fästena på bultarna på taket. Justera fästena så att lutningen är riktad mot solpanelerna på sidoväggen.



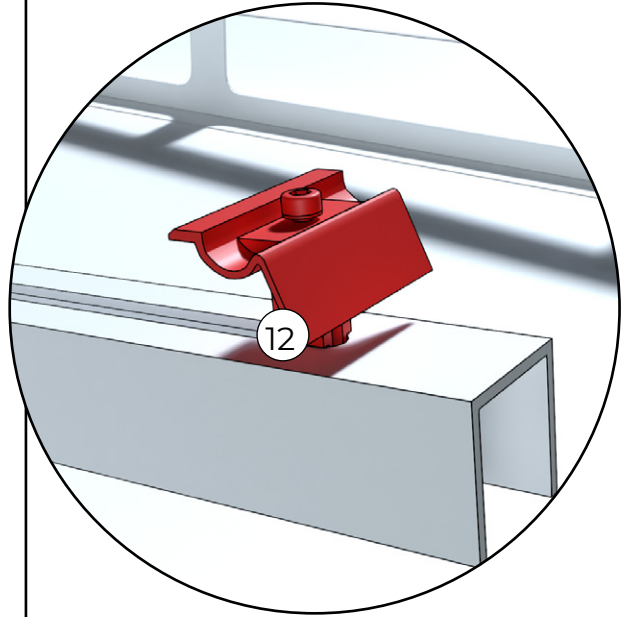
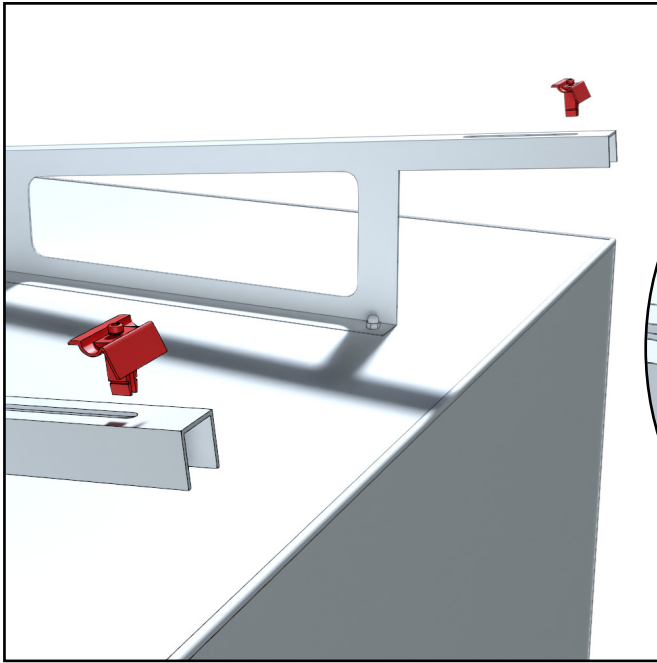
Fäst fästena med muttrar. Dra åt dem lätt – precis så mycket att fästena sitter stadigt på plats



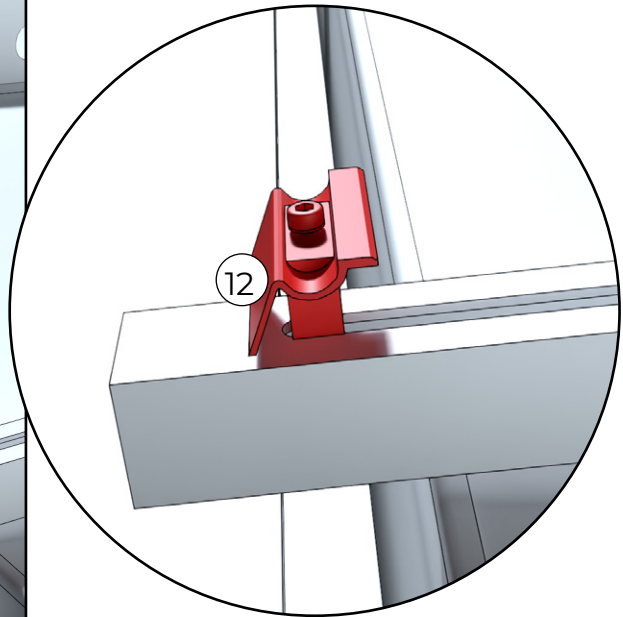
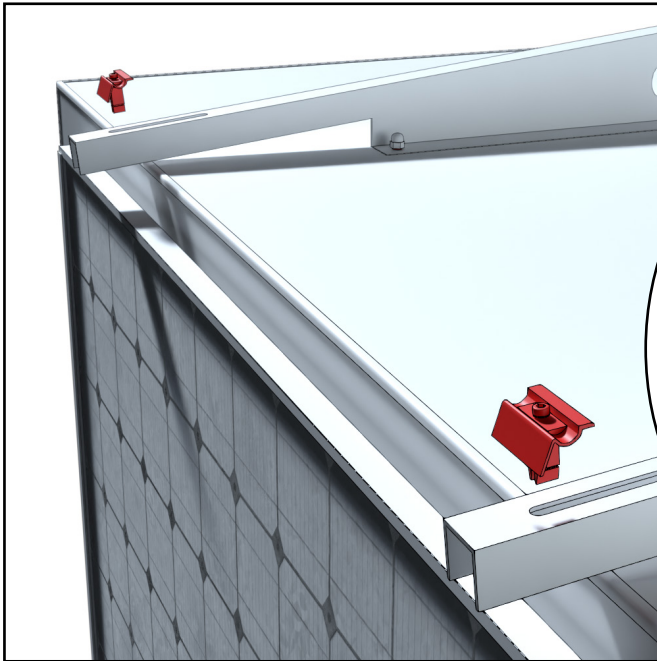
Placera solpanelernas fästen i mitten av hållarna. Tryck ner dem i skenan uppifrån – det kan krävas lite kraft.



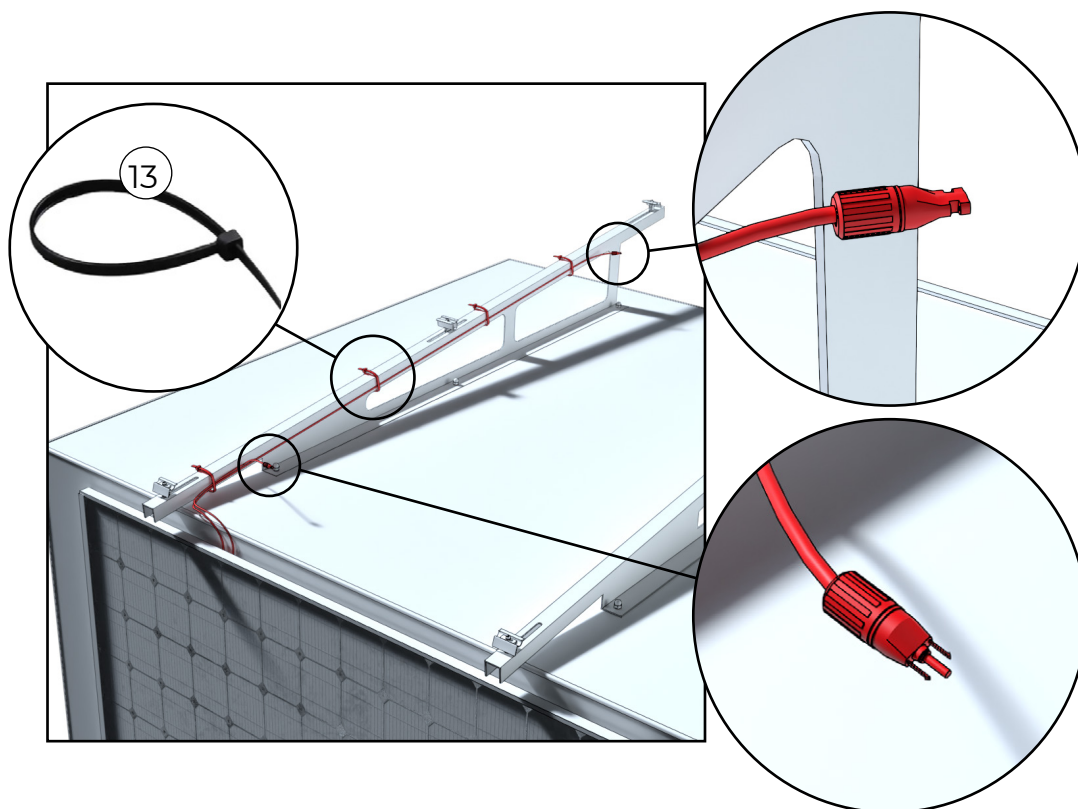
Om fästet är svårt att få på plats kan det också demonteras, vilket gör installationen enklare.



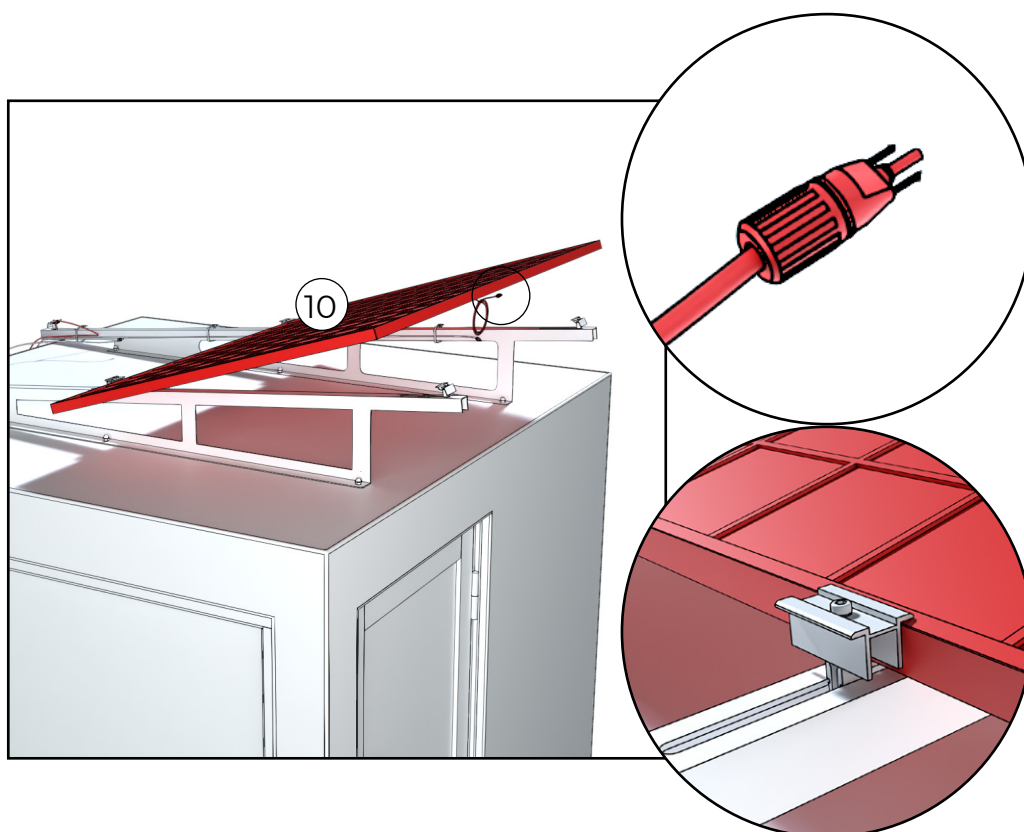
Placera solpanelernas fästen vid hållarens framkant



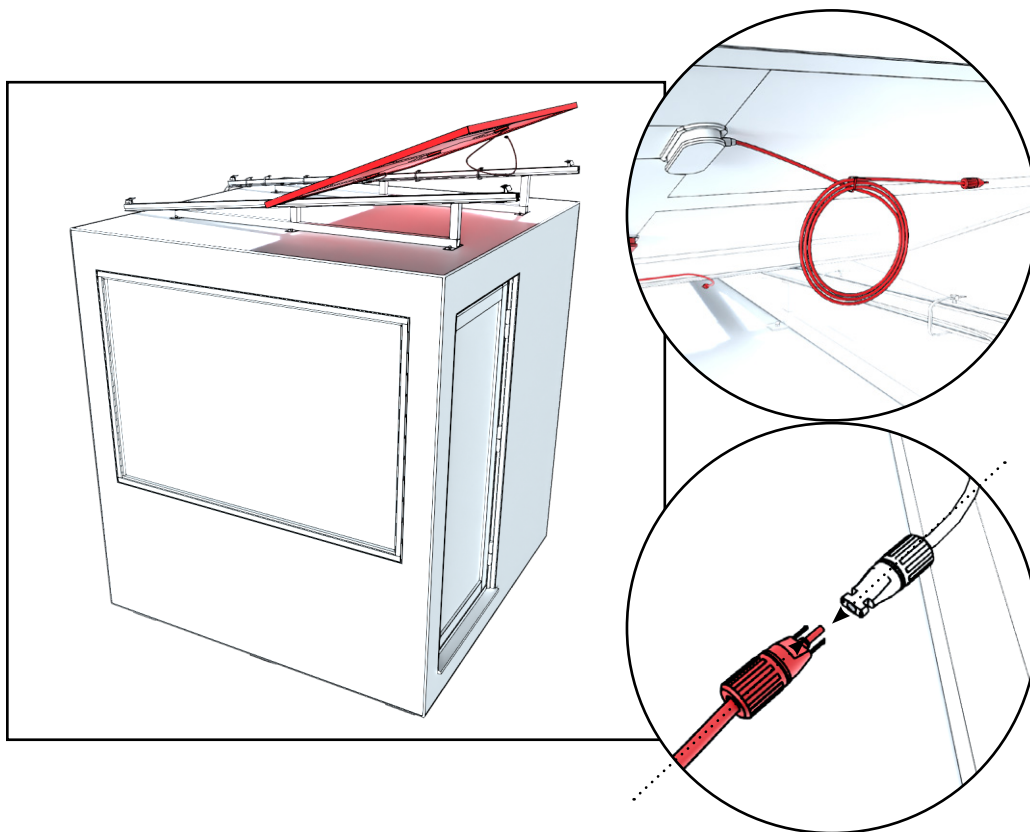
Placera solpanelernas fästen vid hållarens bakkant.



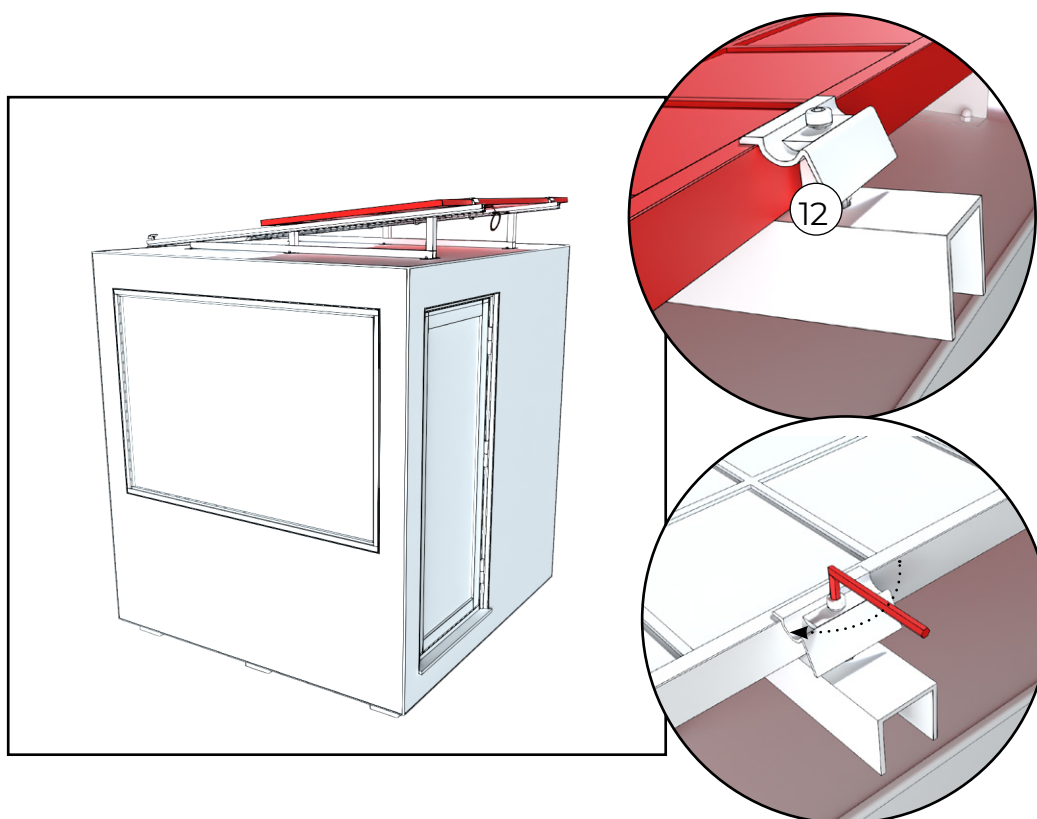
Bind kablarna från solpanelen på sidoväggen till hållarna på taket. Honkontakten ska vara vid hållarnas framkant och hankontakten vid bakkanten (ungefär 30 cm från hållarnas kant).



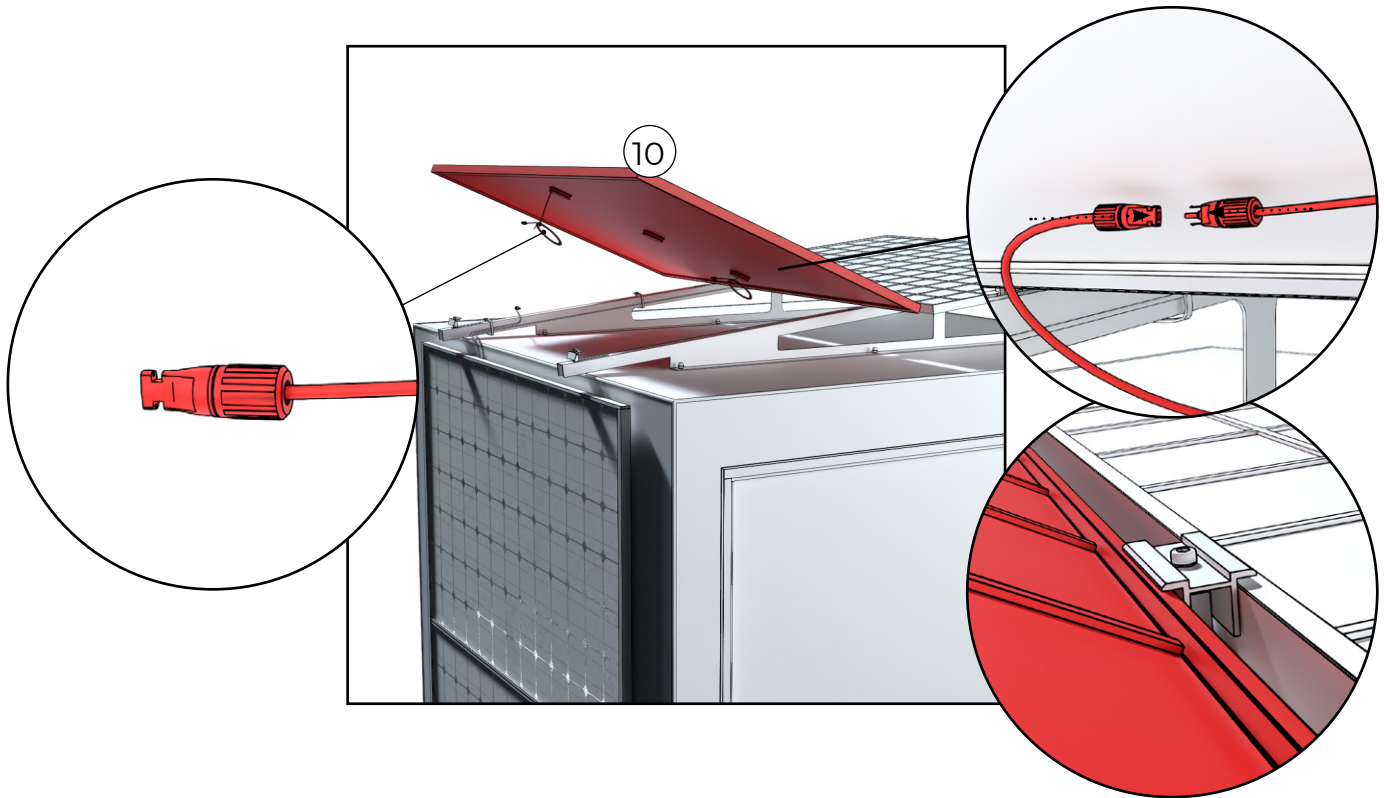
Lyft upp den första solpanelen på taket så att hankontakten på panelen är vänd utåt. Undvik att böja panelen.



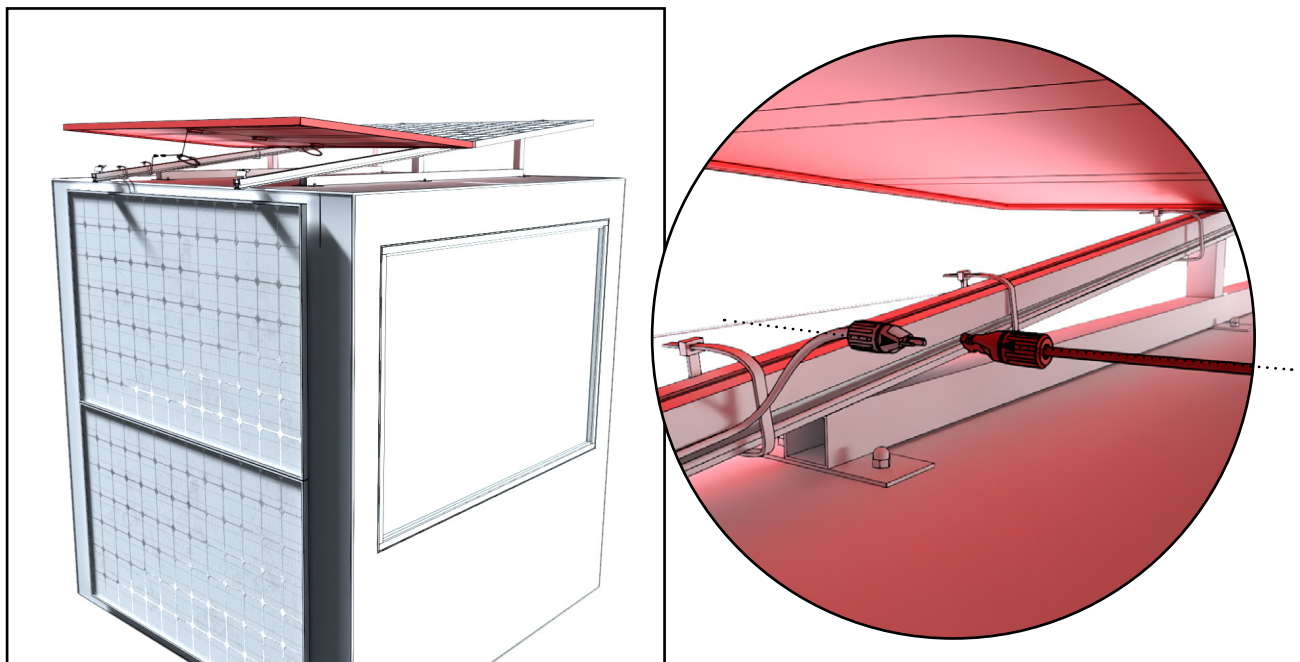
Om du vill kan du rulla ihop kabeln snyggt. Anslut hankontakten på solpanelen till honkontakten på hållaren.



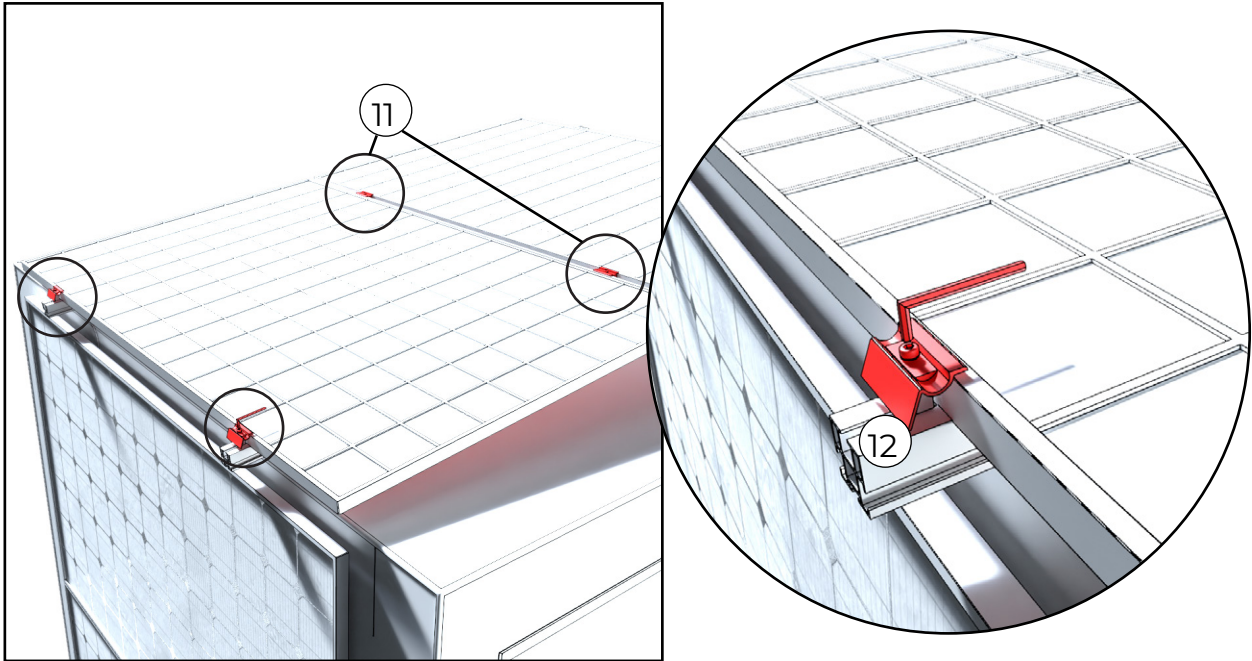
Dra åt fästena vid kanterna.



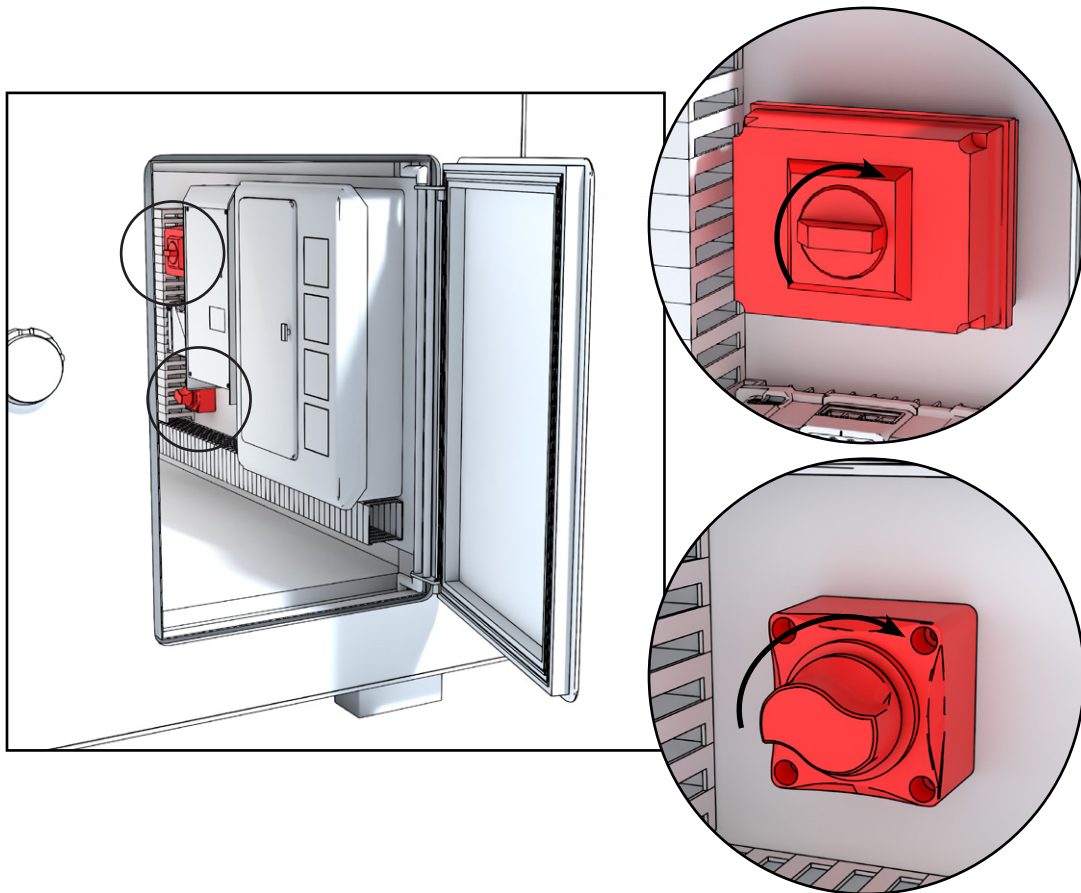
Lyft upp den andra solpanelen på taket så att hankontakten är vänd utåt. Anslut solpanelerna till varandra i mitten. Undvik att böja panelen



Anslut solpanelerna på sidoväggen till dem som finns på taket.



Dra åt fästena i mitten och vid kanterna.



Vrid huvudströmbrytarna till läget "ON".

ANVÄNDNING

Kontrollpanelen Harvia Xenio WiFi är avsedd för att styra Harvias bastuutrustning: kontrollcenter och elektriskt bastuaggregat. Med kontrollpanelen är det dessutom möjligt att styra belysningen.

Xenio WiFi-kontrollpanelen kan styras med mobilappen MyHarvia, som installeras på en mobil enhet. Med appen kan du se till exempel aggregatets status, bastutemperaturen och återstående uppvärmningstid – var och när som helst.



Aggregatet får inte användas utan stenar. Ett undermåligt fyllt stenutrymme utgör en brandfara!

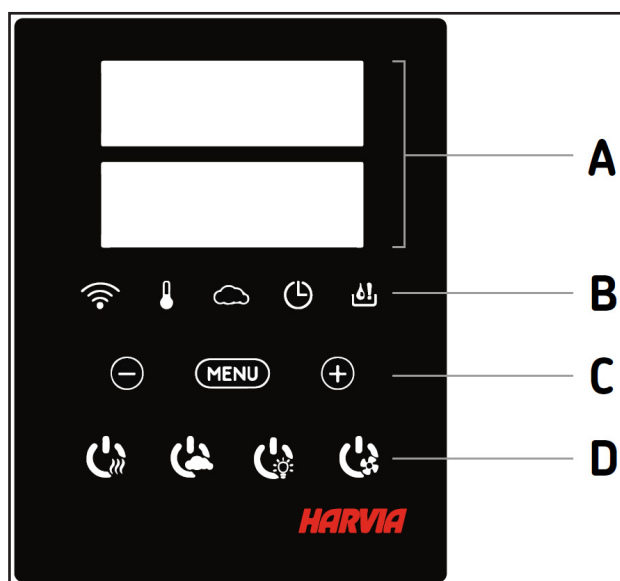


Kontrollera alltid att det inte ligger några föremål ovanpå eller i nära anslutning till bastuaggregatet innan du slår på den.











Se upp för aggregatet när det är uppvärmt – bastustenarna och ytterhöljet kan orsaka brändskador på huden





När styrcentralen har anslutits till elnätet är den i beredskapsläge och färdig att användas. Bakgrundsbelysningen för I/O-knapparna lyser på styrpanelen.



	A	B	C	D
FI	Näyttö	Merkkivalot	Valikko- ja navigointinäppäimet	Käyttöpainikkeet
SV	Display	Indikatorer	Meny- och navigeringsknappar	Justerknappar
EN	Display	Indicator lights	Menu and navigation buttons	Operating buttons
DE	Anzeige	Kontrollleuchte	Menü- und navigationstasten	Bedientasten
FR	Écran	Témoins Lumineux	Menu Et Boutons De Navigation	Boutons De Commande
NL	Display	Statuslampjes	Menu en navigatieknoppen	Bedieningstoetsen
IT	Display	Spie	Menu E Tasti Di Navigazione	Tasti Operativi

					
FI	Wifi yhteys	Lämpötila	Ilmankosteus	Päälläoloaika	Vesimäärän varoitusvalo
SV	WiFi-anslutning	Temperatur	Luftfuktighet	På-tid	Varning för vattennivå
EN	WiFi connection	Temperature	Humidity	On-time	Water level warning
DE	WiFi Verbindung	Temperatur	Luftfeuchtigkeit	Einschaltzeit	Wasserfüllstandwarnung
FR	Connexion Wifi	Température	Humidité	Durée De Fonctionnement	Avertissement De Niveau D'eau
NL	Wifi-verbinding	Temperatuur	Vochtigheid	Tijd	Waterniveauwaarschuwing
IT	Connessione Wifi	Temperatura	Umidità	Tempo Di Funzionamento	Spia Livello Acqua Basso

				
FI	Arvon pienentäminen	Asetustilan vaihto	Arvon suurentäminen	* Paina ja pidä painike pohjassa vaihtaaksesi arvoa nopeammin.
SV	Värdeminskning	Tillståndsäändring	Värdeökning	* Tryck och håll intryckt för att ändra värdet snabbare.
EN	Value decrease	Mode change	Value increase	* Press and hold to make the value change faster.
DE	Wert verringern	Modus wechseln	Wert erhöhen	* Gedrückt halten, damit die Werte sich schneller ändern
FR	Diminution De La Valeur	Changement De Mode	Augmentation De La Valeur	*Maintenir enfoncé pour accélérer la modification de valeur.
NL	Lager	Andere modus	Hoger	*Houd ingedrukt om de waarde sneller te wijzigen
IT	Riduzione Valore	Cambio Modalità	Incremento Valore	*Tenere premuto per modificare il valore più velocemente.

				
FI	Kiuas I/O	Höyrystin I/O	Valaistus I/O	Tuuletin I/O
SV	Aggregat I/O	Ånggenerator I/O	Belysning I/O	Fläkt I/O
EN	Heater I/O	Steamer I/O	Lighting I/O	Fan I/O
DE	Ofen I/O	Verdampfer I/O	Beleuchtung I/O	Belüftung I/O
FR	Poêle I/O	L'évaporateur I/O	L'éclairage I/O	Ventilateur I/O
NL	Kachel I/O	Stoomkachel I/O	Verlichting I/O	Ventilator I/O
IT	Stufa I/O	Umidificatore I/O	Illuminazione I/O	Ventola I/O

Bastuaggregat på



Starta aggregatet genom att trycka på I/O-knappen för aggregatet på styrpanelen.

När aggregatet startar kommer den översta raden i displayen att visa den inställda temperaturen och den nedersta raden kommer att visa starttiden i fem sekunder.

När önskad temperatur har uppnåtts i bastun, stängs värmeelementen automatiskt av. För att upprätthålla önskad temperatur, kommer styrenheten att automatisk sätta på och stänga av värmeelementen med olika tidsintervall.

Bastuaggregat av

Bastuaggregatet stängs av när

- I/O-knappen trycks in
- den inställda på-tiden löper ut, eller
- ett fel inträffar.

OBS! Det är viktigt att kontrollera att styrenheten har stängt av strömmen för aggregatet efter det att på-tiden har löpt ut, avfuktningen har avslutats eller aggregatet stängts av manuellt.

Belysning



Tänd eller släck lamporna genom att trycka på knappen på styrpanelen.

Ventilation



Notera! Kirami FinVision® -bastu inkluderar inte mekanisk luftventilation

Säkerhets- och dörrbrytare









Ett dörrbrytare är fabriksmonterad i bastudörrens karm. Med dörrbrytare avses en magnetisk brytare som är monterad på bastudörren och dess karm. Bastudörren måste vara stängd för att fjärrstart från kontrollpanelen ska kunna aktiveras.

Innan du använder fjärrkontrollen ska du kontrollera basturummet och hur närmiljön ser ut kring själva aggregatet. Stäng bastudörren. När dörren stängs sluts kretsen för dörrbrytaren och fjärrkontrollen blir klar att använda. När du öppnar bastudörren öppnas kretsen för dörrbrytaren.

Knapplåset

	<p>Tryck ned bastuaggregatets och ljusets justerknappar under tre sekunder.</p>
	<p>På displayen står det -CL-. Knapplåset kan bara slås på i standbyläget. Knapplåset hindrar även fjärrstart.</p>

PERUSASETUKSET/GRUNDINSTÄLLNINGAR

	<p>Perustila (kivas päällä) Ylärivillä näkyy saunahuoneesta mitattu lämpötila. Alarivillä näkyy jäljellä oleva päälläoloaika. Molemmat merkivalot palavat.</p>	<p>Grundläge (bastuaggregat på) Den översta raden visar temperaturen i bastun. Nedersta raden visar återstående inställd tidsperiod. Båda indikeringslamporna glöder.</p>
	<p>Avaa asetusvalikko painamalla MENU-painiketta.</p>	<p>Tryck på MENU för att öppna inställningsmenyn.</p>
	<p>Saunahuoneen lämpötila Näytössä näkyy lämpötilan asetusarvo. Lämpötilan merkkivalo vilkkuu.</p> <ul style="list-style-type: none"> • Valitse haluamasi lämpötila painikkeilla – ja +. Asetusväli on 40–110 °C. 	<p>Temperatur i bastun Skärmen visar temperaturinställningen i bastun. Temperaturindikatorn blinkar.</p> <ul style="list-style-type: none"> • Ändra inställningen för den önskade temperaturen med – och +. Intervallet är 40–110 °C.
	<p>Siirry seuraavaan kohtaan painamalla MENU-painiketta.</p>	<p>Tryck på MENU för att komma till nästa inställning.</p>
	<p>Jäljellä oleva päälläoloaika Muuta jäljellä olevaa päälläoloaikaa painikkeilla – ja +.</p> <p><i>Esimerkki: kivas on päällä 3 tuntia ja 40 minuuttia.</i></p>	<p>Återstående på-tid Tryck på – och + för att ställa in återstående tid som enheten ska vara på.</p> <p><i>Exempel: aggregatet kommer att vara på under 3 timmar och 40 minuter.</i></p>
	<p>Esivalinta-aika (ajastettu käynnistys)</p> <ul style="list-style-type: none"> • Paina + -painiketta, kunnes maksimipäälläoloaika ylittyy. Esivalinta-ajan symboli vilkkuu näytössä. • Aseta haluamasi esivalinta-aika painikkeilla – ja +. Aika muuttuu 10 minuutin askelin. <p><i>Esimerkki: kivas käynnistyy 10 minuutin kuluttua.</i></p>	<p>Förinställd tid (tidsinställd påslagning)</p> <ul style="list-style-type: none"> • Tryck på + tills du passerar den maximala påslagningstiden. Symbolen för förinställd tid blinkar på skärmen. • Välj önskad förinställd tid med – och +. Tiden ändras i 10-minuterssteg. <p><i>Exempel: aggregatet startar efter 10 minuter.</i></p>
	<p>Poistu painamalla MENU-painiketta.</p>	<p>Tryck på MENU för att avsluta.</p>
	<p>Perustila (esivalinta-aika käytössä, kivas pois päältä) Asetettu esivalinta-aika jää näyttöön ja vähenee kohti nollaa, jonka jälkeen kivas kytkeytyy päälle.</p>	<p>Grundläge (förinställd tid, bastuaggregat av) Minskningen av återstående förinställd tid visas tills noll visas. Då sätts aggregatet på.</p>

SE NÄRMARE ANVISNINGAR I BRUKSANVISNINGEN SOM MEDFÖLJER STYRPANELEN ELLER VIA DENNA LÄNK:

<https://mediabank.harvia.com/catalog/Harvia/r/2778/viewmode=previewview/qsr=wifi>



BASTUNS SKÖTSEL OCH SÄKERHET

Byte av bastustenar

Underhåll är en del av den normala användningen av aggregatet. Det är bra att byta stenarna regelbundet, så att aggregatet fungerar ordentligt och felfritt. Stenarna går sönder så småningom på grund av värmebelastningen. Stenarna behöver inte bytas ut varje år, men det är bra att stapla dem på nytt. I bastun använder vi Harvias traditionella bastustenar.

- **Yt- och innermaterial**
- **Kakel:**

Keramiska kakel är UV-beständiga, lättstädade och väderresistenta. Rengör kakelytan regelbundet, helst 1–2 gånger per år eller vid behov (t.ex. efter pollensäsong eller kraftig smuts). Använd ljummet vatten och ett mildt rengöringsmedel (t.ex. diskmedel eller rengöringsmedel avsett för keramiska ytor). Använd en mjuk borste, svamp eller trasa. Undvik slipande eller metalliska redskap som kan repa ytan.

- **RedCedar:**

Red Cedar är ett naturmaterial som med tiden får en vacker grå patina, särskilt vid exponering för solljus. Detta är en naturlig process, men om du vill bevara träets ursprungliga nyans rekommenderas regelbunden behandling med paraffinolja.

Hygien

Vi rekommenderar att du alltid tvättar dig både före och efter bastubadet. Genom att använda sittunderlag skyddar du lavarna och förbättrar hygien i bastun. En ren bastu doftar fräscht och gör bastubadet till en njutning.

Rengöring

Se till att bastun är ren och hygienisk genom att rengöra den tillräckligt ofta. För rengöringen av bastun rekommenderar vi naturliga rengöringsmedel, såsom Kiramis Bio-tvätt. Spola av bastuns väggar, lavar och golv noggrant efter rengöringen. Du kan även spola av dessa ytor med en trädgårdsslang.

Annan säkerhet

Ombesörj barns säkerhet i bastun och dess närhet. Barn får inte lämnas utan översikt i bastun. När bastun inte används, lönar det sig att hålla dess dörr stängd och vid behov även låst.

Värm inte upp bastun för varm. Den rekommenderade bastutemperaturen är 70–80 °C.

När du badar bastu vid kallt väder, kan du för att undvika att förkyla dig använda en bastuhatt när du svalkar av dig utomhus.

Om du inte mår bra eller är trött ska du undvika att använda bastun.

Långa bastubad kan orsaka vätskebrist och att bada bastu i en alltför varm bastu kan i värsta fall orsaka värmeslag.

Om du lider av någon sjukdom, ska du alltid lyssna på läkarens rekommendationer gällande bastubad.

GARANTI

Vi lämnar 24 månaders garanti för vår bastu för material- och tillverkningsfel. Garantin gäller om användaren har läst produktens bruksanvisning och följer den.

OBS! Från ovanstående avviker den sex månader långa garantin som lämnas för produkter i kommersiellt bruk.

- Garantin gäller inte sådana eventuella fel, som är typiska för trämaterial. Exempel på dessa är färgförändringar, fuktighetsväxlingar, förekomst av sprickor och motsvarande.
- Garantin gäller inte normalt slitage på grund av användning.
- Garantin ersätter inte heller skador som har orsakats av felaktig användning.
- Garantin ersätter inga skador som orsakats av köld, eftersom dessa kan undvikas genom korrekt användning.
- Garantin gäller inte eventuella frätskador, som beror på användning av felaktiga rengöringsmedel.
- Garantin täcker inga indirekta kostnader, till exempel bygge eller rivning av terrass.

Kontakta försäljaren av produkten omedelbart i garantiärenden. Om du på egen hand försöker reparera produkten upphör garantin att gälla.

Solpanelssystem

- Solpaneler: 3 år (beroende på tillverkare)
- Batterier: 3 år
- Övriga Victron-produkter: 3 år

ÅTERVINNING AV PRODUKTEN

Produktens metalledar ska lämnas till metallåtervinningen, trädelarna kan brännas upp och glaset lämnas till glasåtervinningen. Övriga delar tillhör blandavfall. I Finland får förbrukade LED-lampor återlämnas kostnadsfritt och utan tvång att köpa en ny produkt till alla butiker vars sortiment omfattar lamporna. Alternativt kan lamporna lämnas till en återvinningsstation.

HARVIA DELTA

<https://mediabank.harvia.com/catalog/Harvia/r/3453/viewmode=previewview/qsr=spirit>



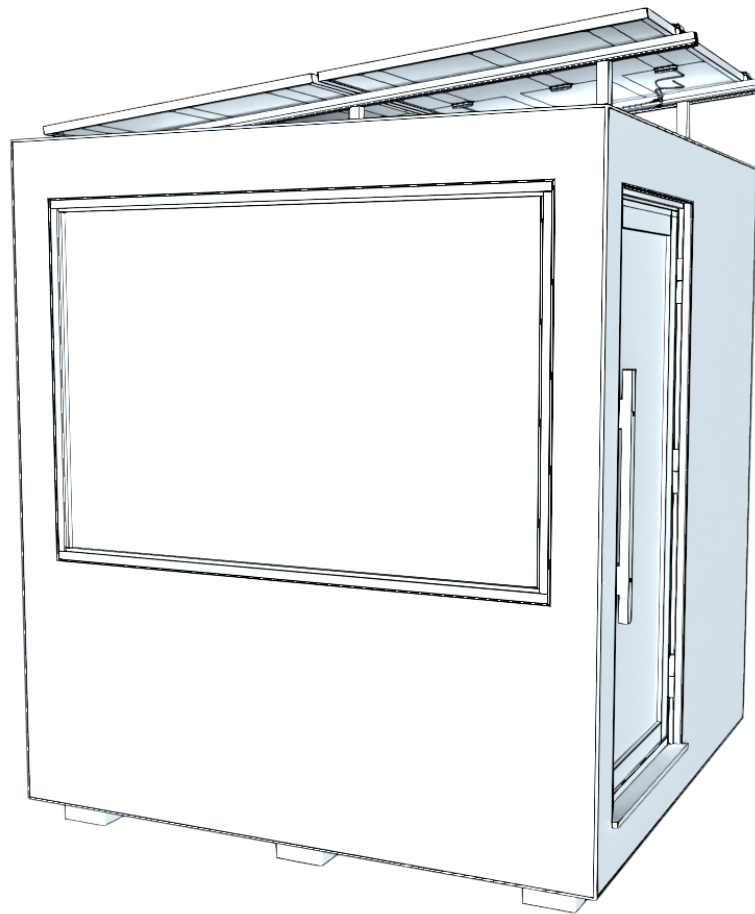
HARVIA XENIO

<https://mediabank.harvia.com/catalog/Harvia/r/320/viewmode=previewview/qsr=CX170>



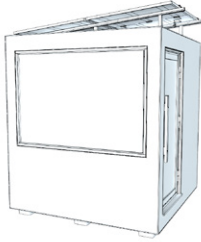






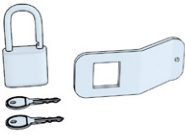
User manual

Kirami FinVision® -sauna M Zero



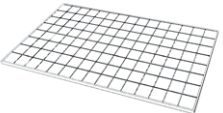
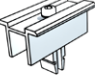
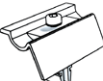

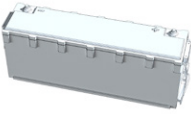



Check the contents of the delivery without delay!
Study the instructions carefully and keep them for
future reference.

Kirami FinVision® -sauna M Zero - Part list

1.		Kirami FinVision® -sauna M Zero	1
2.		Door handle	1
3.		Screw 5x80	2
4.		Plug	2
5.		Sauna heater stones	1
6A.		Power cord (Europe only) Pre-installed European plug.	1
6B.		Power cord (outside Europe) No plug – must be installed by an electrician according to local standards.	1
7.		Door lock	1

Solar system - Part list

8.		Brackets	2
9.		Nut	12
10.		Solar panel	2
11.		Solar panel fastener (Edge)	4
12.		Solar panel fastener (Center)	2
13.		Zip lock	16
14.		Battery 25.6V/200ah (outside Europe)	2
15.		Battery cable (outside Europe)	1

CHECKING THE DELIVERY

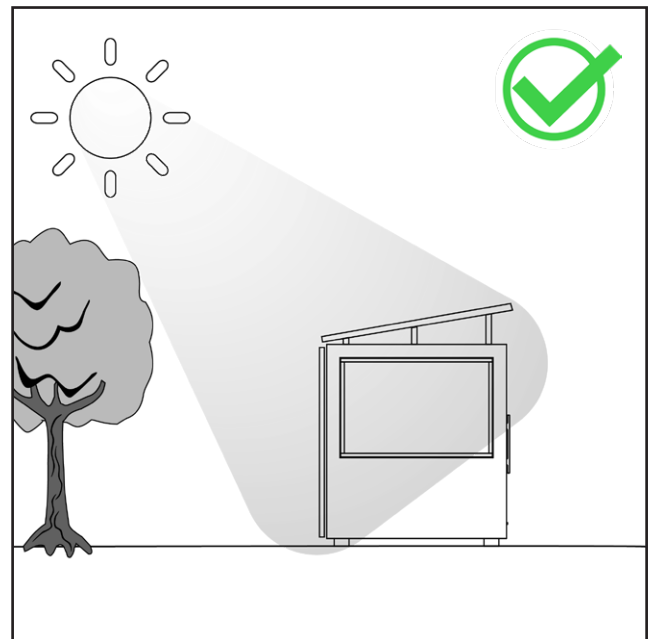
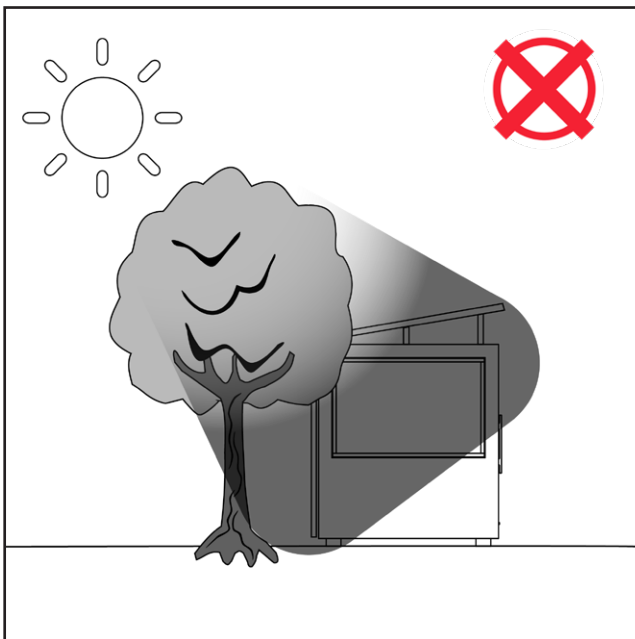
We recommend that you always check that you have received intact pallet before signing the waybill. If you notice later that there is something missing from the contents of the sauna, please contact the party that delivered the sauna.

POSITIONING THE SAUNA

Proper placement of the sauna equipped with a battery and solar panels is essential. In a size M sauna, the panels are located on the roof (2 pcs) and on the wall (2 pcs).

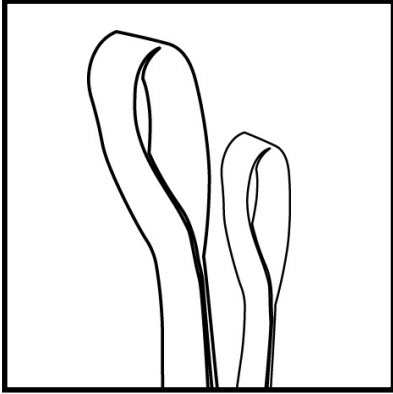
It is important to ensure the panels receive as much sunlight as possible. When the panels charge the batteries regularly, there will be enough power for sauna use.

Shaded areas, such as those caused by trees, should be avoided when positioning the sauna. Shadows and incorrect placement significantly reduce charging efficiency. A shaded panel will also reduce the performance of the other panels.



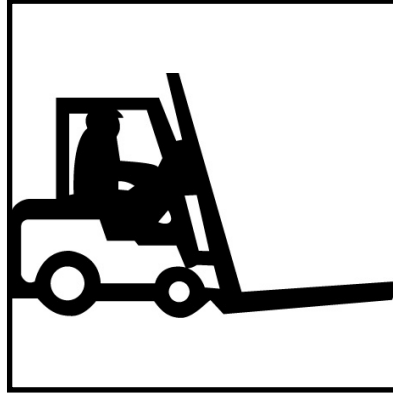
TRANSPORTING THE SAUNA AND LIFTING IT INTO PLACE

When transporting the sauna, the lifting slings, forklift tines or long pallet trucks must be placed under the sauna so that those supports the elements as well as possible throughout the lift and the sauna remains straight and the lifting capacity constant.



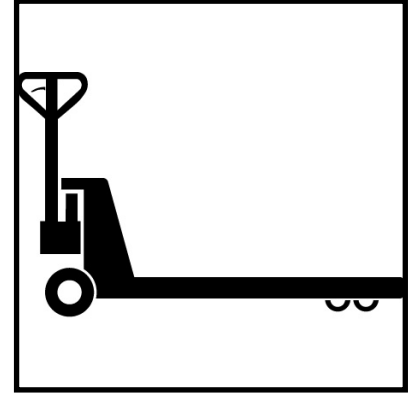
1. Lifting slings (Recommended to use when modules are lifted to the final place)

Make sure that the slings can withstand lifting (approx. 1500 kg).



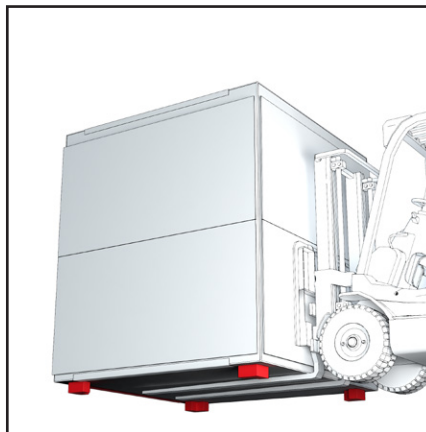
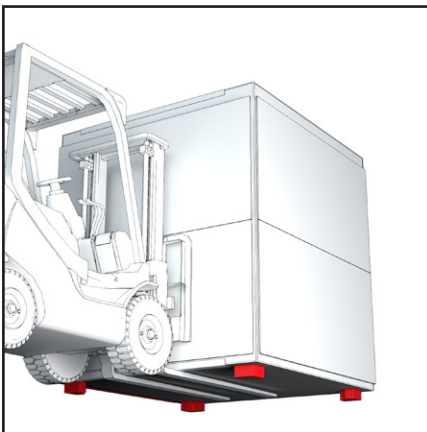
2. Forklift tines (Recommended to use when the sauna is lifted off the truck)

Tines must be at least two meters long

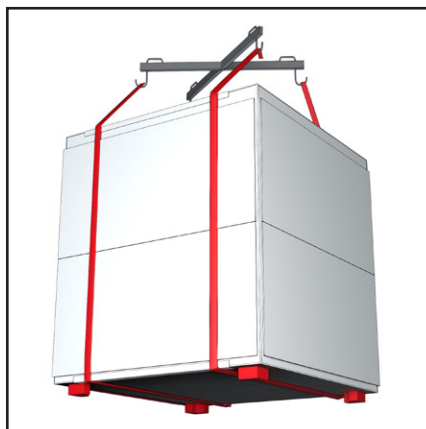
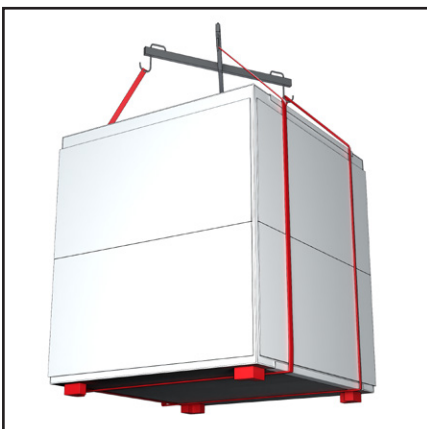


3. Pallet trucks (Recommended to use when the sauna is moved on the floor)

Tines must be at least two meters long



There are support feet in the corners of the sauna base, allowing it to be lifted with lifting straps or forklift tines from any direction.

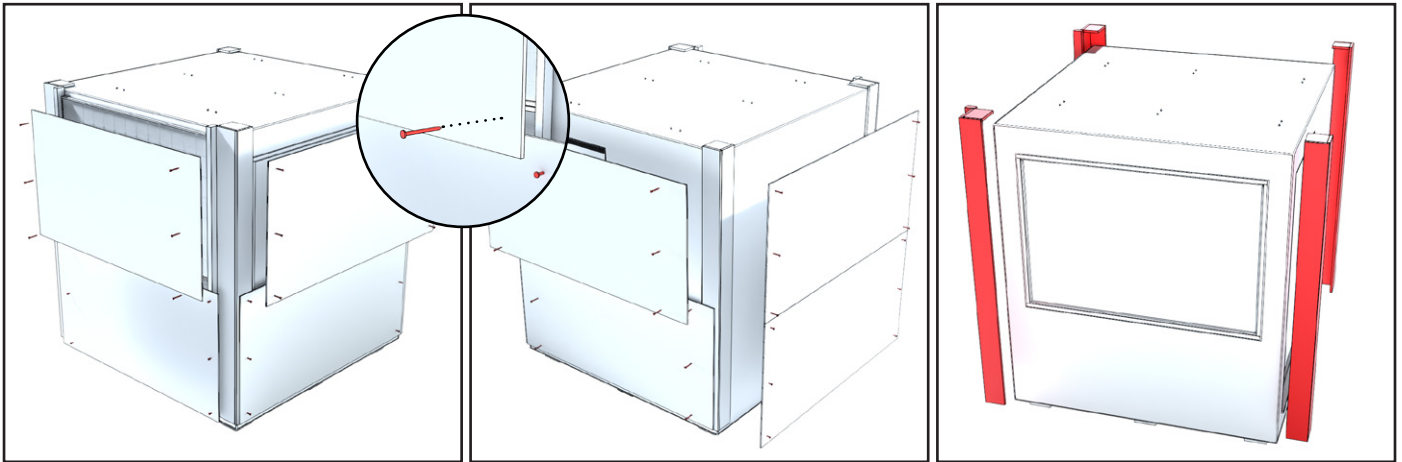


GENERAL

Removing Transport protection

During transport, the module's own base acts as the pallet, which means that the module can be placed directly on top of the foundation prepared by the customer.

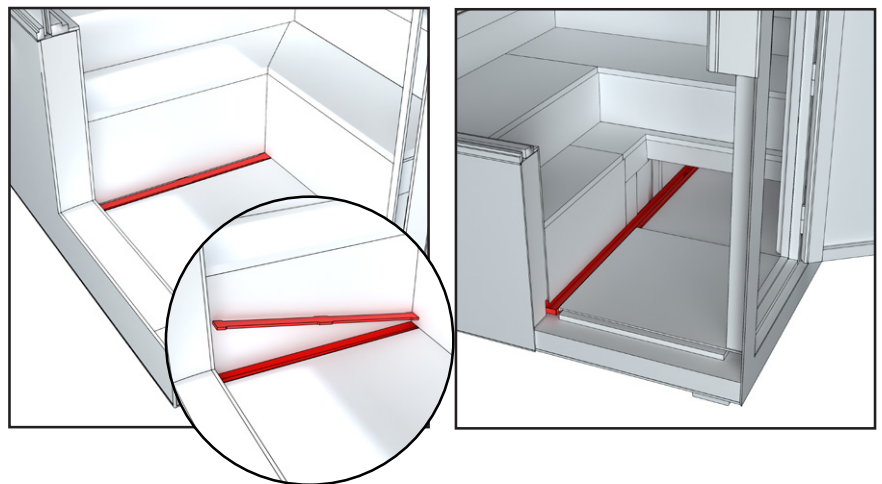
Remove these protections only after the modules has been lifted down and is started to be connected to its final location with this unnecessary scratches and bumps are avoided.



Carefully remove the screw-fastened protective plywood from around the sauna to avoid damaging the solar panels or the sauna walls. Then lift off the protective corner pieces.

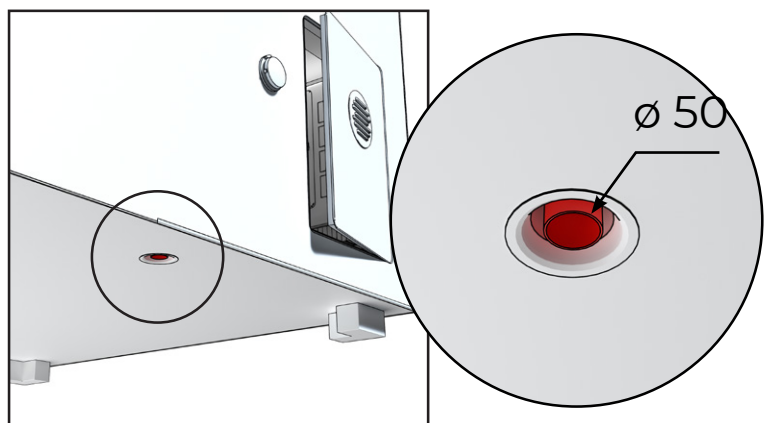
Water drainage

In front of the lower bench, on the floor, there is a removable tile strip. Under the strip, a metal drainage channel is revealed, which collects and directs water toward the back of the sauna. At the end of the channel, there is a 50 mm diameter PVC pipe that leads the water through the floor to the center of the back wall. If desired, you can attach a suitable extension to the pipe to further direct the water to a preferred location.



Small amounts of water are used in the sauna, either for cleaning the sauna or washing up. Choose the location of the sauna so that the drainage of water will not cause any problems.

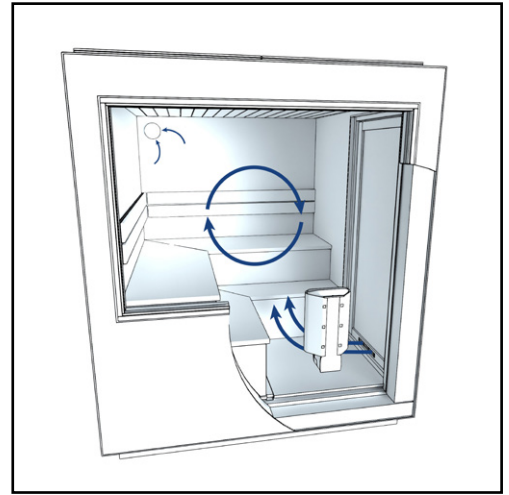
We recommend that you learn about the local regulations concerning the treatment of wastewater.



Ventilation

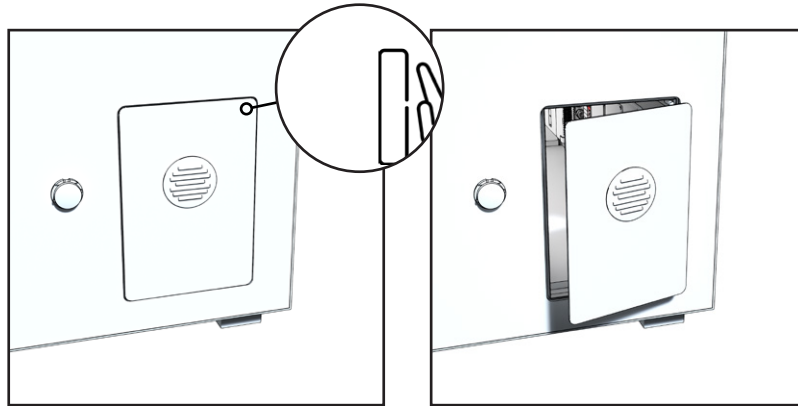
The opening for incoming air has been placed in the sauna door. The air exits through the exit air valve which can be found on the back wall.

The sauna room must be dried after each use of the heater. To speed up the drying process, the heater can be kept on and the sauna ventilation as high as possible. If the heater is used for drying, it must also be ensured that the heater has switched off after the set time.



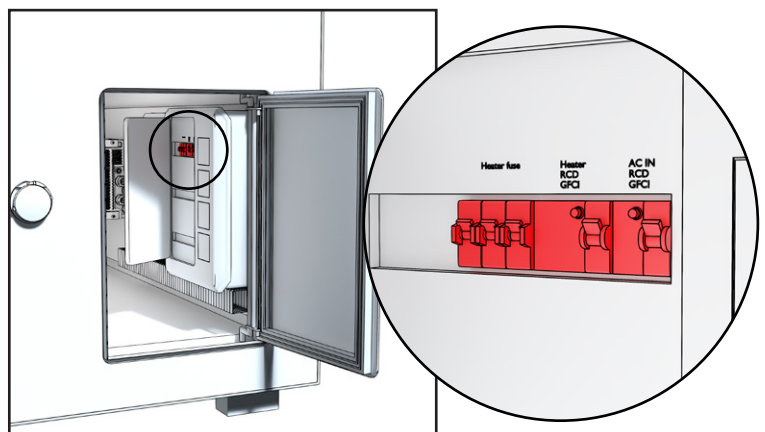
Rear Wall Hatch

The electrical equipment required for the solar panels is located under the benches. The equipment can be accessed for maintenance through the rear wall hatch, which opens by pressing its top corner.



Residual Current Devices (RCDs) / Ground Fault Circuit Interrupters (GFCIs)

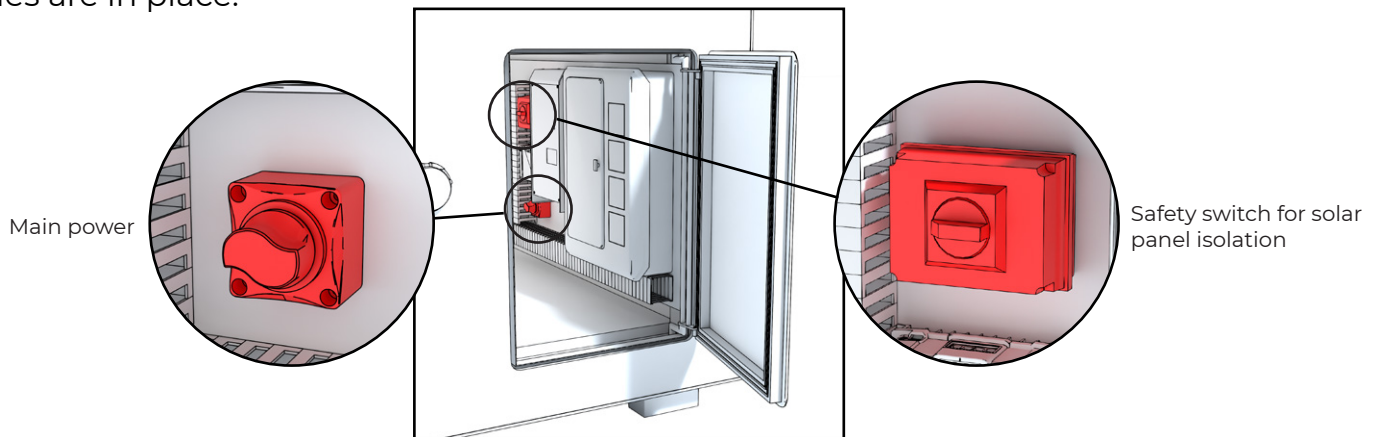
Residual current devices (RCDs), known as ground fault circuit interrupters (GFCIs) in North America, are an important safety feature in the electrical system of saunas equipped with solar panels. They automatically cut off power if a fault occurs that could pose an electric shock hazard.



Main and safety switch (only off-grid version)

The switches are located under the sauna bench and can be accessed through the hatch behind the sauna. There are two switches: the safety switch is for isolating the solar panel system, and the main switch controls the power supply to the sauna. These switches are only present in sauna models equipped with a solar panel system.

Turn these switches on after the solar panels have been installed and the sauna heater stones are in place.



Preheating before using the sauna

Before the first heating, it is a good to wipe the dust off the sauna with a moist cloth or spray water with a garden hose, for example (Make sure that the sauna dries properly if you don't use it after washing).

If you use detergents, use environmentally friendly and sauna-friendly substances, such as Kirami Biopesu. Also check that there are enough stones in the heater according to the instructions and that the hearth plate is in place and that there is nothing flammable near the stove (eg textiles must not be dried on or in the immediate vicinity of the heater). Always remember to guard the heater and keep small children or animals away from the heated heater alone.

Sauna bathing

The most important thing while sauna bathing is to take care of hydration, i.e. drinking water. Even though sauna bathing is beneficial to your health, you must always listen to your body. Suitable heat and steam in the sauna is a combination of the right temperature, humidity and ventilation. In Finland, sauna bathing at a temperature of 70–80 degrees Celsius is normal. The heat should nevertheless reach at least 70 degrees to kill any possible bacteria.

Avoid sauna bathing with babies less than six months old, because their heat tolerance has not developed yet. You can start taking babies of six months of age or older to the sauna for short periods of time while staying on the lowest benches and not throwing water on the rocks. If you have an illness, always ask the doctor for recommendations on sauna bathing.

Please note that the sauna heater and its parts get hot when the heater is heated. Always use protective gloves when touching parts of the heater. Move carefully in the sauna, because the floor and benches of the sauna may be slippery.

During long sauna sessions, the benches can become significantly hot, which may cause discomfort. Therefore, it is recommended to cool the benches with cold water.

Recommended accessories

We recommend the following accessories to make sauna bathing an easy and enjoyable experience. Water bucket and ladle are necessary: they can be used to throw a suitable amount of water on the sauna heater. Thermometer makes it easy to monitor the temperature both while heating up the sauna as well as maintaining the heat. Sauna bench towels make it easy to maintain hygiene; the benches do not feel hot and the towels decorate the sauna beautifully. Different kinds of sauna scents create a complete sauna experiences for the senses; e.g. the eucalyptus sauna scent opens up your nose if you have a cold (always remember to read the instructions on the sauna scent package).

We recommend using organic sauna scents. They are environmentally friendly. Sauna and bathing hats protect the bathers from cold, especially while cooling off outside in cold weather. In Finland, we also use a sauna whisk during the summer. The sauna whisk is bound out of birch twigs, and we Finns use it to gently whip ourselves. Using the whisk improves the circulation of blood in the body.

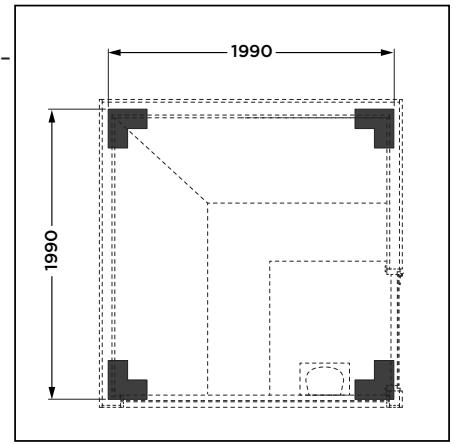
Sauna and hot tub – best friends forever!

In Finland, saunas and tubs are best friends forever: where there's a tub, there's a sauna. It feels great to step outside to the yard from the heat of the sauna to cool off and plunge into the even temperature of the hot tub to relax. The hot tub itself is a pleasure, crowned by bathing in the sauna. Inside the sauna, you can enjoy the quiet only broken by the hissing of the sauna heater, while in the hot tub you can listen to the sounds of the surrounding nature.

FOUNDATIONS

Pay attention to potential maintenance activities when choosing where to install the sauna. The warranty does not cover any indirect costs, such as the demolition or construction of terraces. Before building a foundation, it is also good to prepare for the drainage of water from the sauna to its final location (the sauna already has its own drainage installed).

Never place the sauna directly on the ground. Make sure that the ground on which the sauna is placed is stable. If necessary, the base of the sauna can be evened out with stone chippings or a concrete casting can be made under the modules.

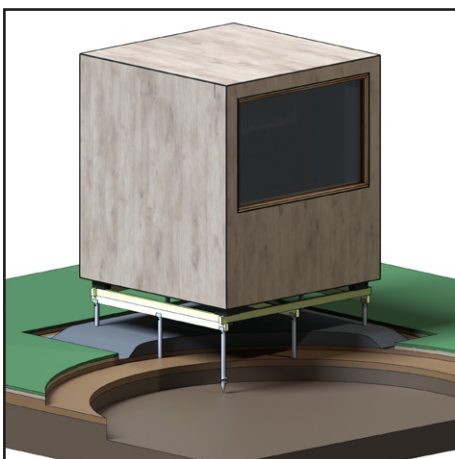
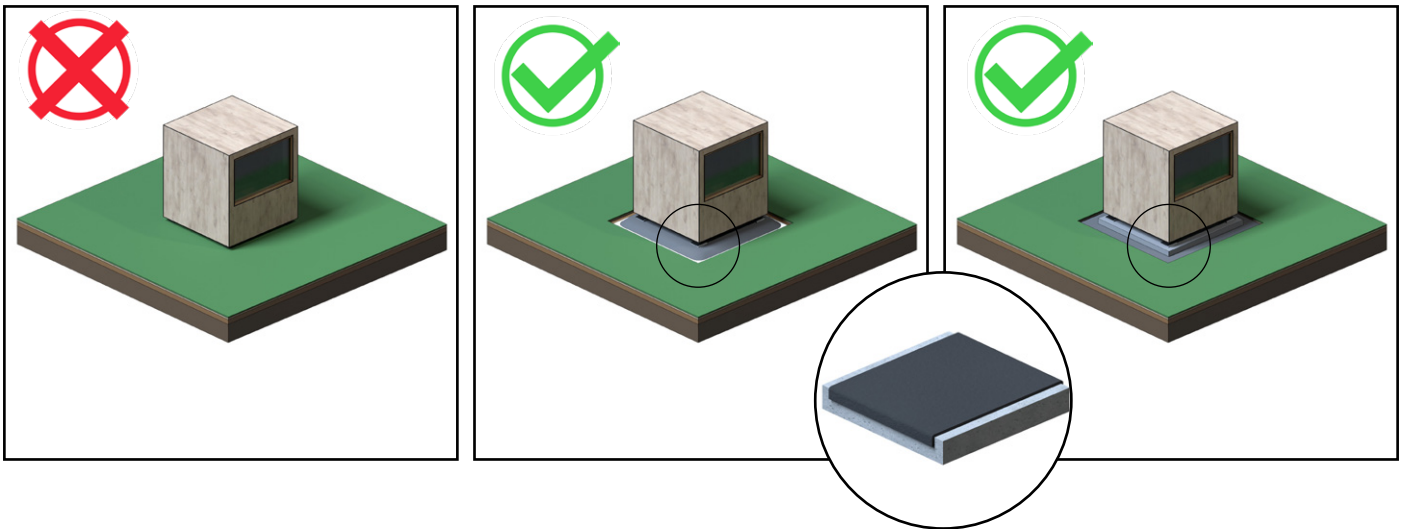


If you want to insulate the base, we recommend placing at least 5–10 cm of ground frost insulation under the gravel, which effectively cuts off the thermal bridge to the cold ground underneath.

Under the sauna, we recommend placing concrete slabs on top of the hard surface to lift it higher and putting roofing felt (bitumen roofing) on top of the slabs throughout the width of the slab.

When the base of the sauna is clearly up in the air, it has ventilation and dries well.

It is also important to ensure that the sauna is not surrounded by tall grass, because it prevents the wood from breathing and contributes to rotting. The lower parts of the sauna must always have enough ventilation.



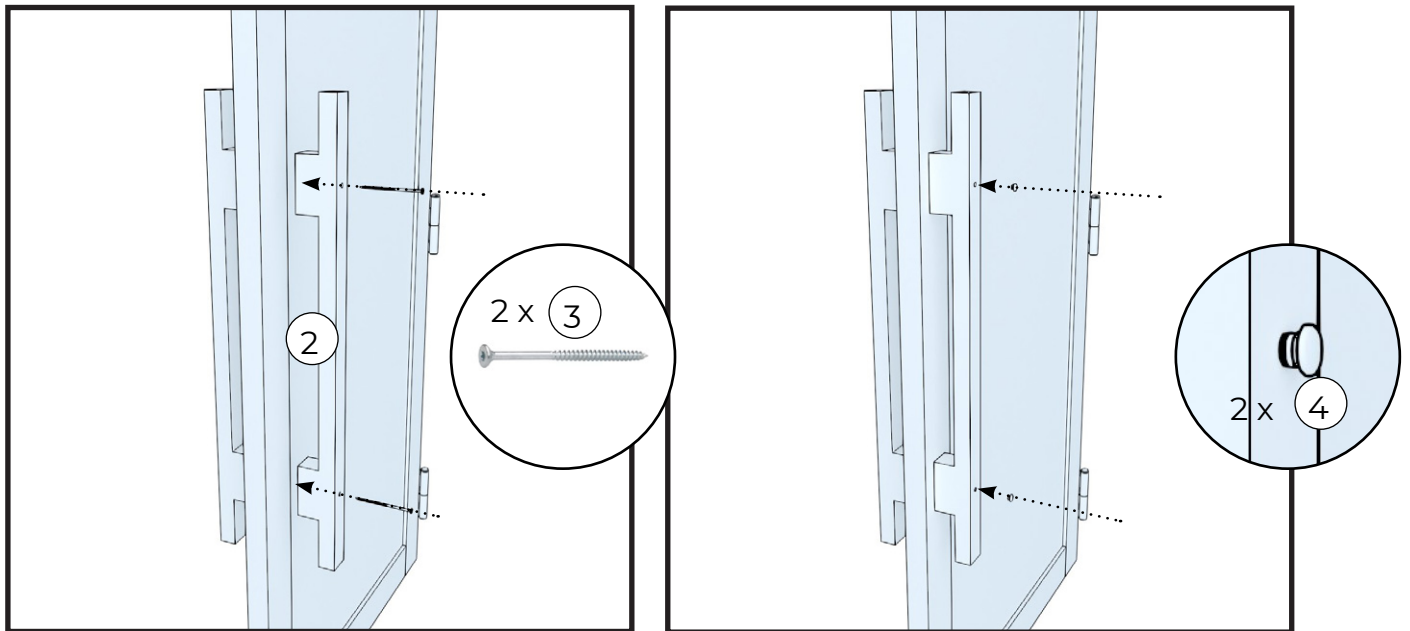
Screw piles

There are various sizes, lengths and types of screw piles on the market. The selection is wide, because the choice of screw pile is also influenced by other things than the size and load capacity of the screw pile.

The appropriate model is selected according to the type of soil and the depth of the frost line.

You can install screw piles yourself, but ask a professional for advice on choosing a suitable model.

SAUNA DOOR - ATTACHING AND LOCKING

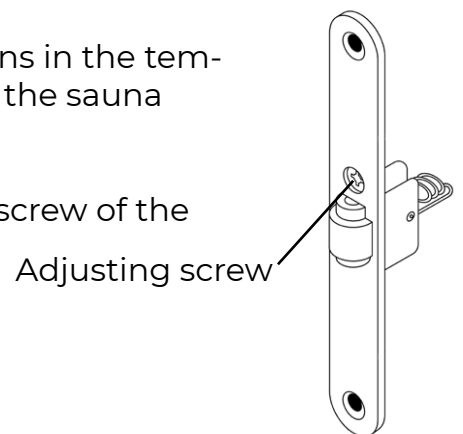


ROLLER LATCH

The heat and humidity in the sauna as well as the variations in the temperature outdoors may cause changes in the tightness of the sauna door.

The tightness of the door can be adjusted by turning the screw of the roller latch.

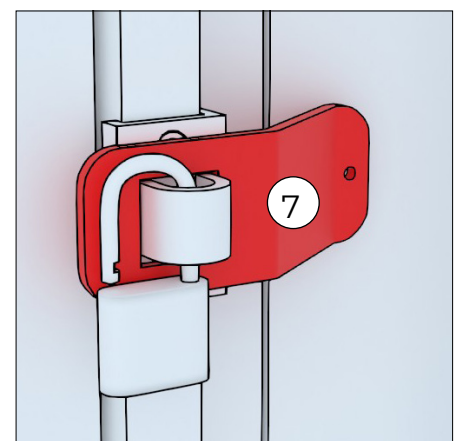
It is good to oil the roller latch from time to time.



Locking

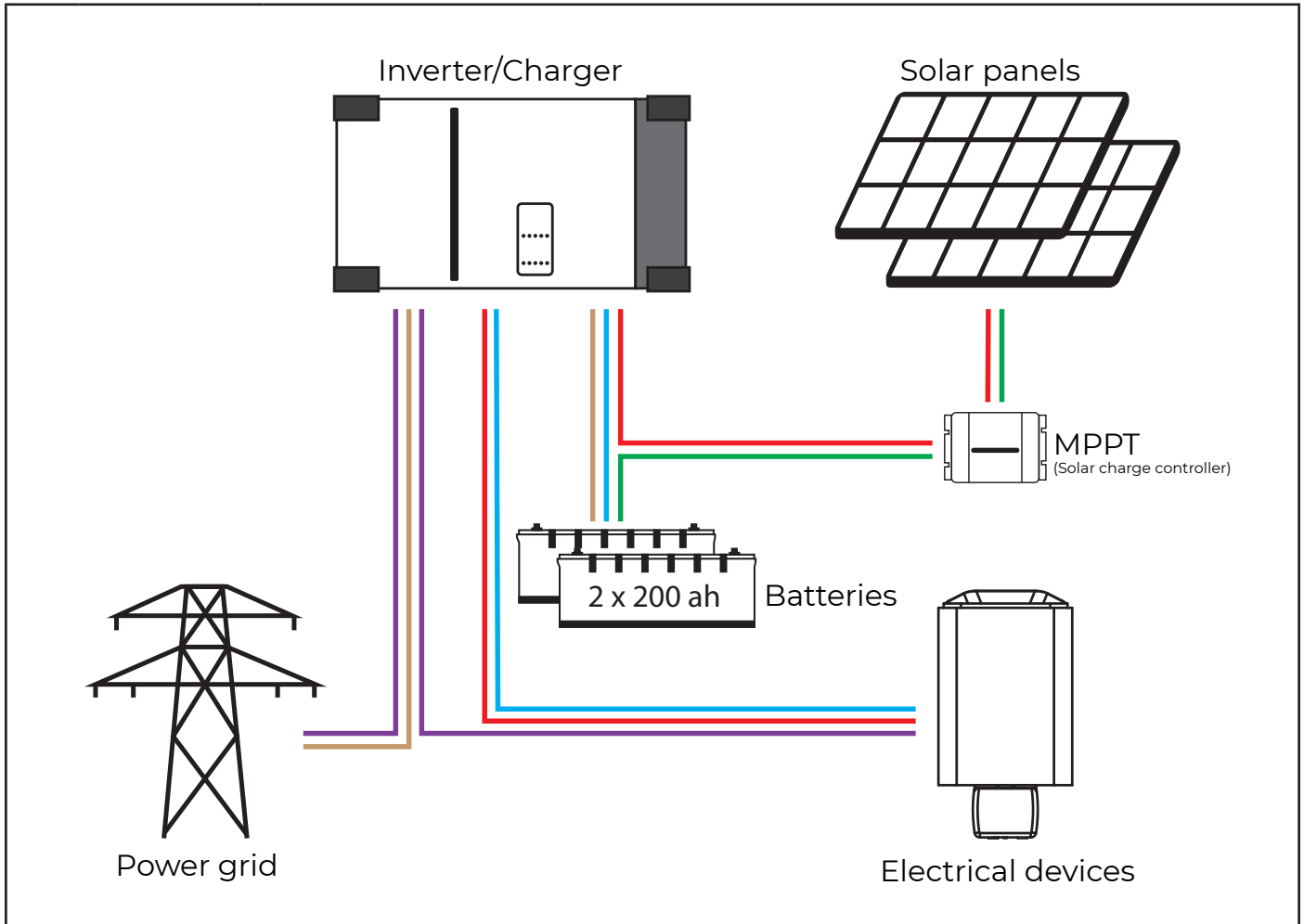
The lock set includes a latch, padlock and 2 keys. The sauna is only locked when the sauna is not in use.






The lock stops the door from opening during rough weather and keeps children out of the sauna when adults are not around



The sauna door must be locked when not in use. This prevents the door from opening and breaking, eg in stormy weather

Electrical diagram



1.		By default, the electricity generated by the solar panels is used to power the electrical devices.
2.		Any excess electricity is used to charge the battery system. The batteries are also charged with solar energy when the electrical devices are not in use.
3.		If there is not enough sunlight, the electrical devices draw power from the battery.
4.		Power from the grid is primarily used to operate the electrical devices.
5.		Any surplus from the power grid is used to charge the battery system.

General Information About Electricity

- Heater power:
EU: Harvia Delta 3.6 kW
JP: Harvia Delta 2.7 kW
USA: Harvia KIP 3 kW
- Battery input power: 3.45 kW
- Battery capacity: 2 × 200 Ah
- Solar panel charging power: approx. 410 W per panel
- Battery lifespan: approx. 2000 cycles
- The electrical diagram can be found inside the hatch.

INSTALLATION

All internal electrical connections in the sauna have been pre-installed at the factory.



Note! Do not connect the sauna to the main power before you have placed the stones in the heater.

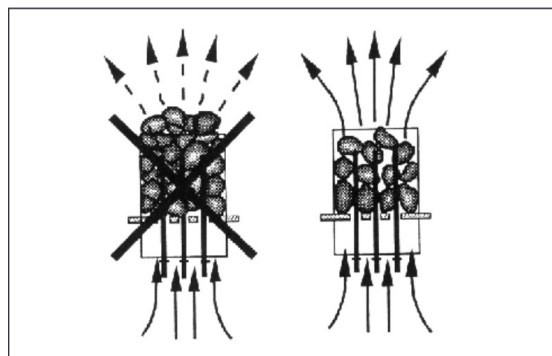


The sauna must be connected to the electrical network in accordance with local regulations

The connecting cable to the sauna must be 3 x 1,5 mm² and the fuses 1x16A.

Piling of the Sauna Stones

Sauna heater stones are significant in terms of the unit's safety. In order for the warranty to remain valid, the user is responsible for proper maintenance of the stone space in accordance with the specifications and instructions.



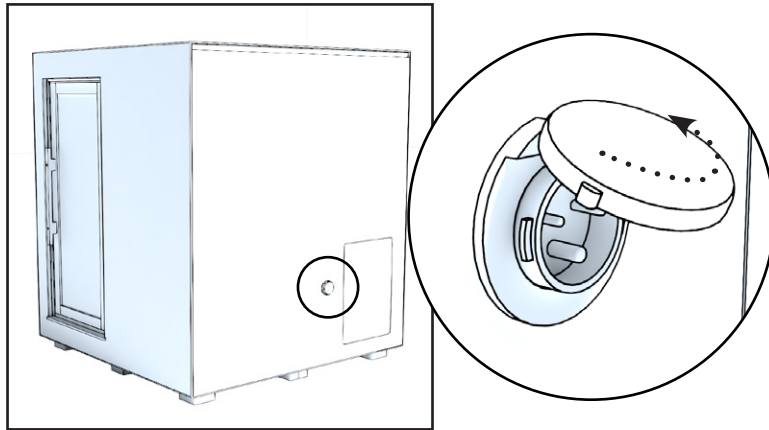
Important information on suitable sauna stones:

- Suitable sauna stone materials are peridotite, olivine diabase, olivine and vulcanite.
- Only use cleavage surface and/or rounded stones for your sauna heater.
- If the heating elements of an electric sauna heater are in contact with the stones, rounded stones may only be used in the outer layers of the stone space, so that they do not come into contact with the heating elements.
- Ceramic stones and decorative stones may only be used if they have been approved by the manufacturer and are used according to their instructions.
- Note that decorative stones are only suitable, on the top layer of the stone space. Decorative stones must be placed loosely to ensure sufficient air circulation. Place any decorative stones so that they do not touch the heating elements of an electric sauna heater. If you have a woodburning stove, make sure the stones do not touch the stove's hot inner frame.
- The warranty does not cover any defects that have been caused by the use of decorative stones or by sauna stones not recommended by the manufacturer.
- The stones should be 5–10 cm in diameter.
- Wash off dust from the stones before piling them into the heater.

Please note when placing the stones:

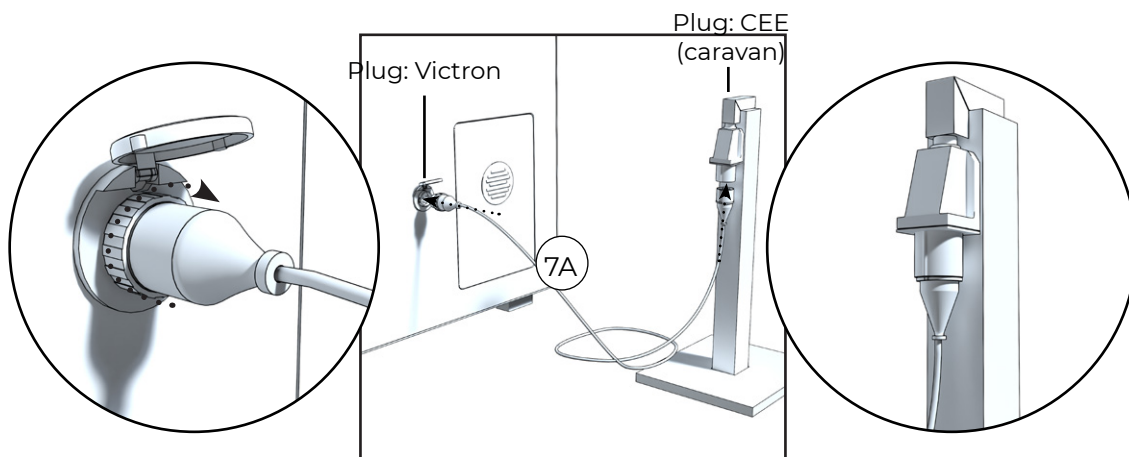
- Do not drop stones into the heater.
- Do not wedge stones between the heating elements.
- Pile the stones so that they support each other instead of lying their weight on the heating elements.
- Do not form a high pile of stones on top of the heater.
- No such objects or devices should be placed inside the heater stone space or near the heater that could change the amount or direction of the air flowing through the heater.

CONNECTION TO THE POWER GRID



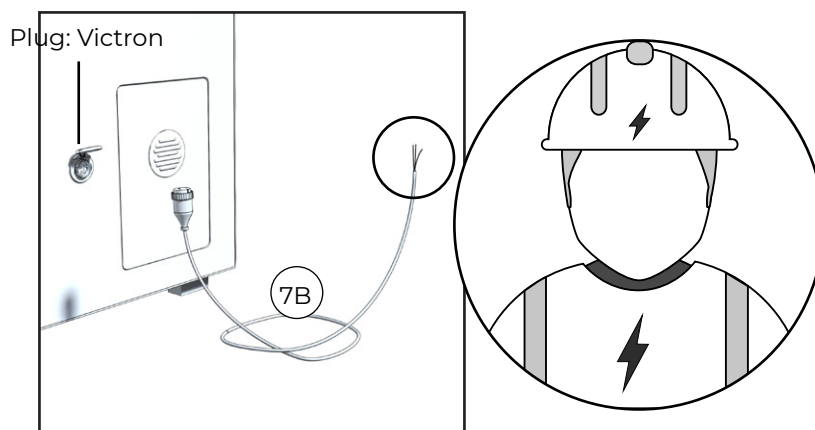
The power socket is located on the back wall of the sauna. Open the socket cover by turning it counterclockwise.

Europe



In Europe, connection to the power grid can be made directly using the supplied power cord equipped with Victron and CEE connectors.

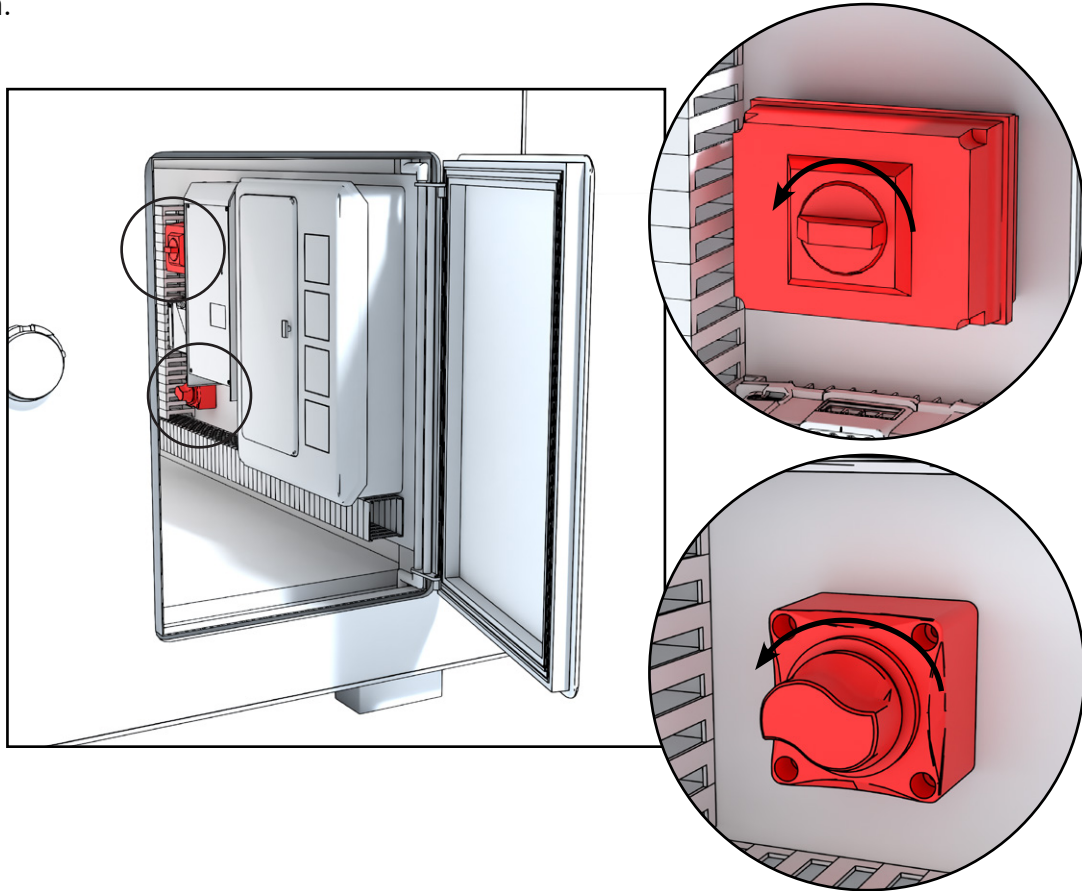
Outside Europe



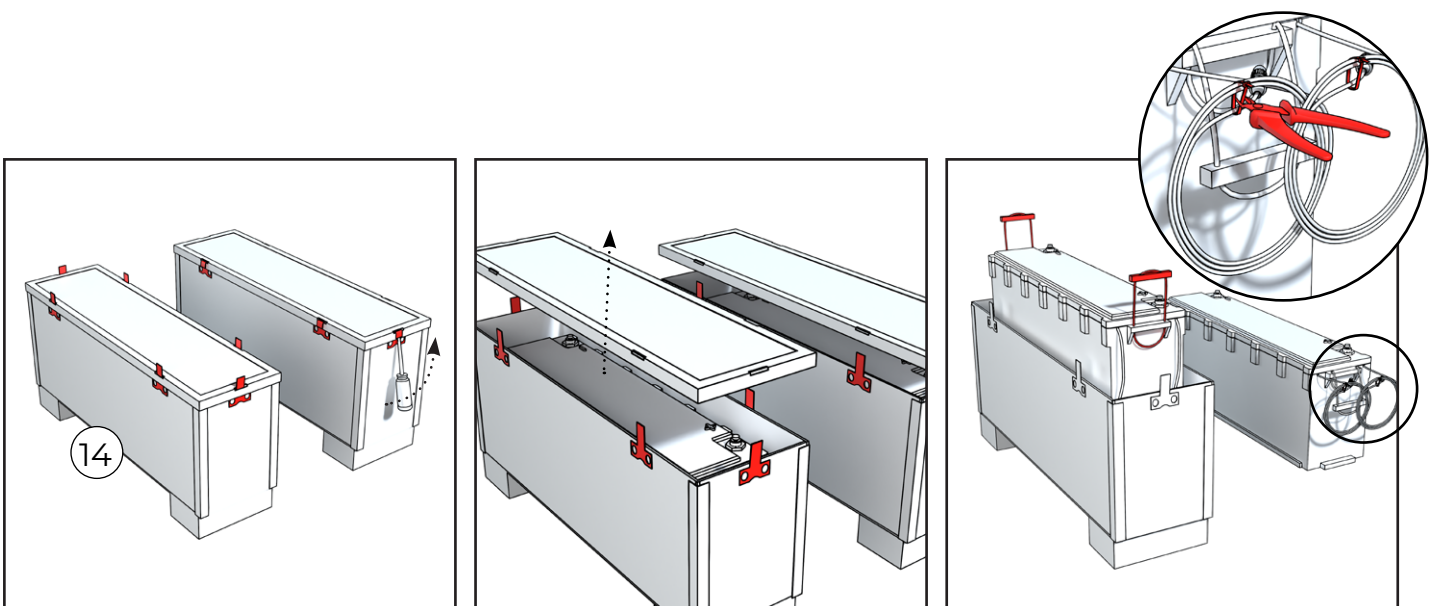
Outside Europe, the connection must comply with local electrical standards and may only be carried out by a licensed electrician.

BATTERY INSTALLATION (OUTSIDE EUROPE ONLY)

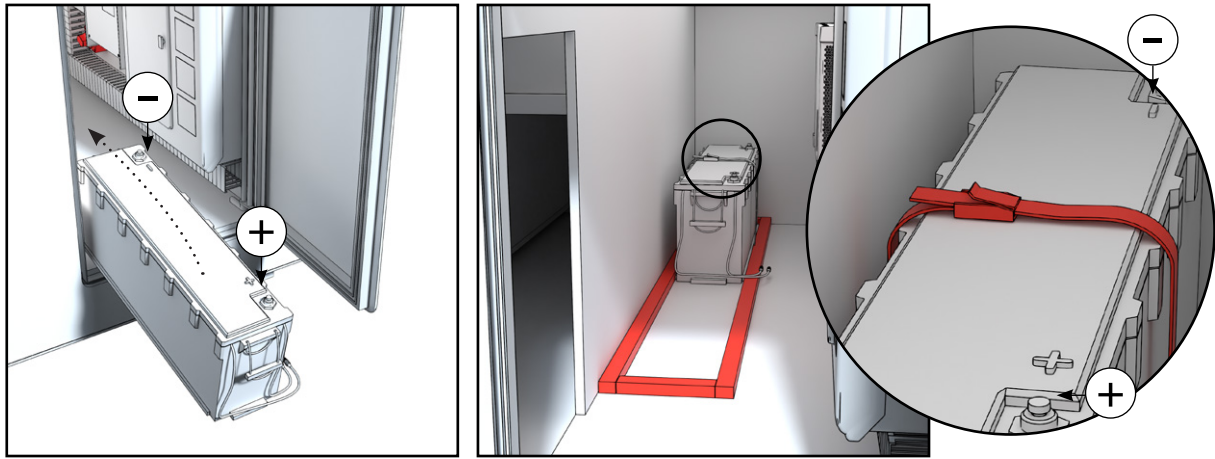
In Europe, the battery pack comes pre-installed under the bench (there may be exceptions in packaging). Outside Europe, the battery pack must be installed separately in the sauna.



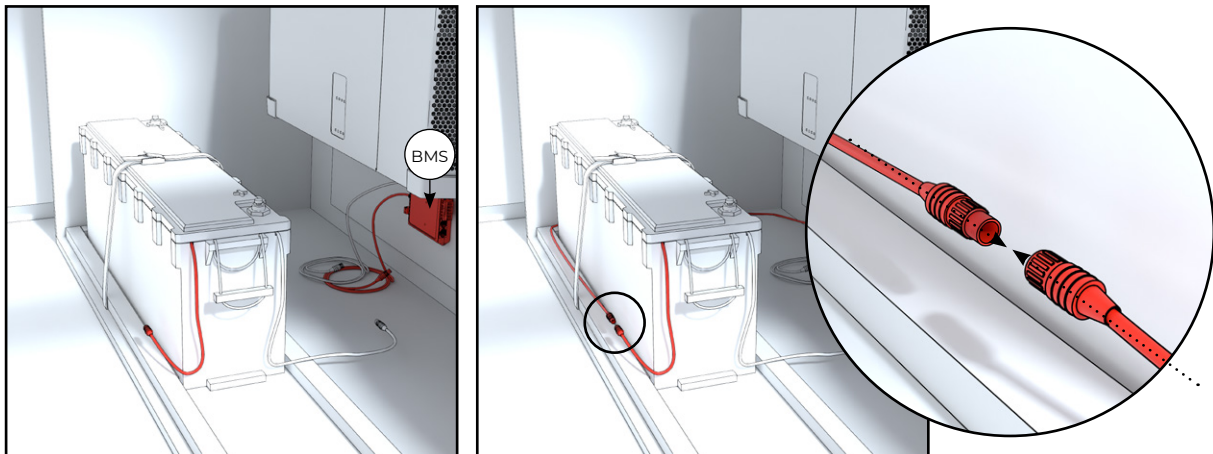
MAKE SURE BEFORE INSTALLATION THAT THE MAIN POWER SWITCHES OF BOTH THE BATTERY SYSTEM AND THE SOLAR PANELS ARE IN THE OFF POSITION!



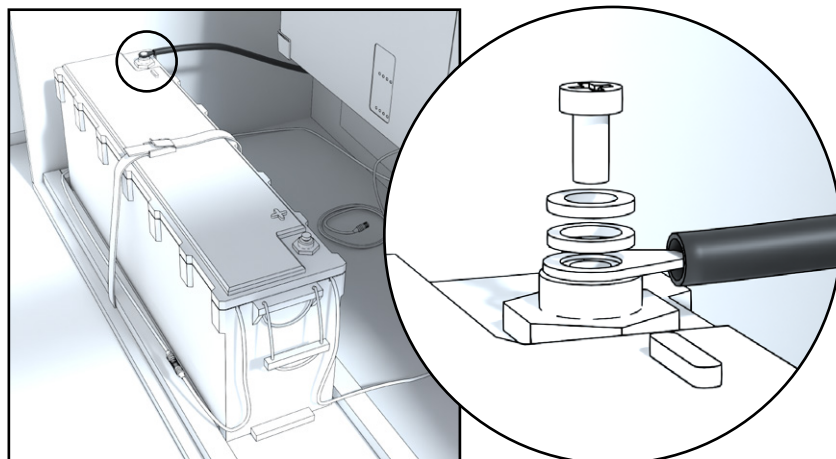
The batteries are delivered in separate boxes. Remove the box lid by lifting the metal locking clips. Carefully lift the batteries out of the box to avoid damaging the cables. Then, unwind the cables from the coil.



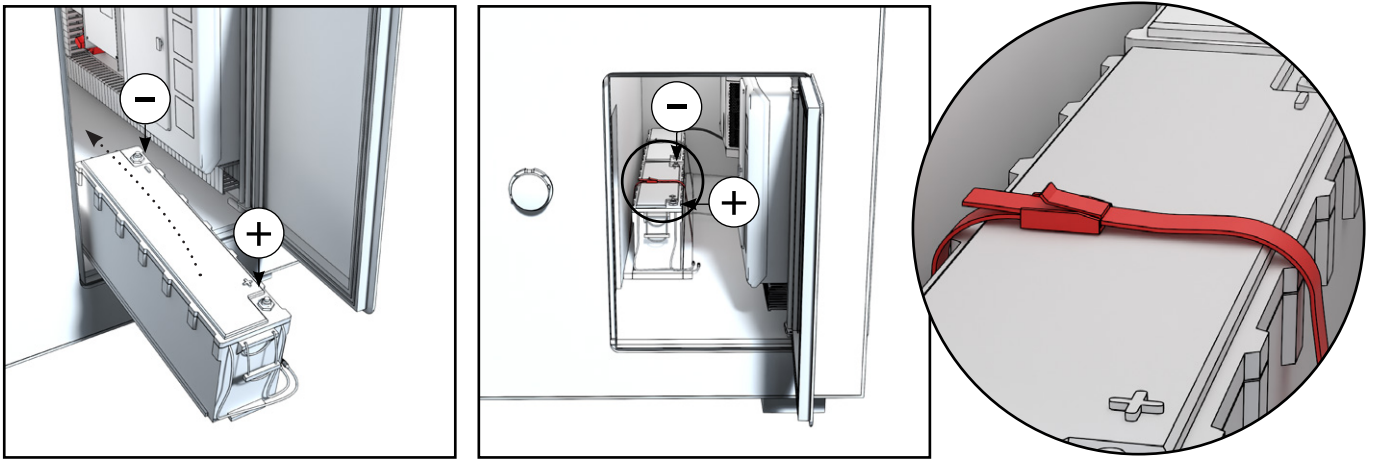
Lift the first battery into the sauna through the maintenance hatch at the back, ensuring that the negative terminal of the battery is positioned at the rear. Inside the sauna, there is a frame designed for the battery, where the battery should be placed. Secure the battery firmly in place with the strap.



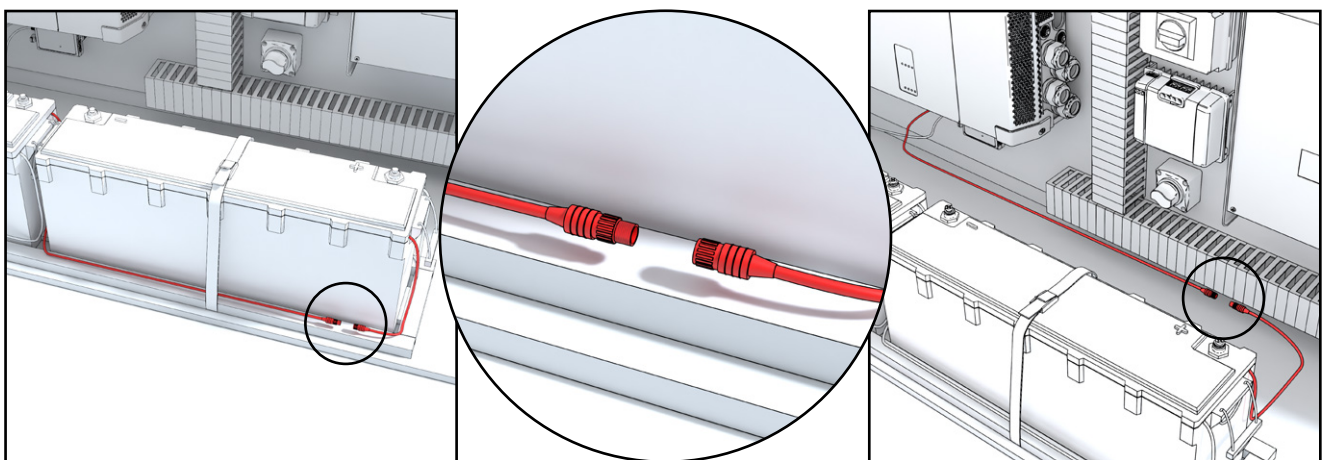
Connect the connectors between the batteries and the BMS unit (Battery Management System) located on the wall. Route the male connector coming from the BMS behind the battery and connect it to the female connector on the battery.



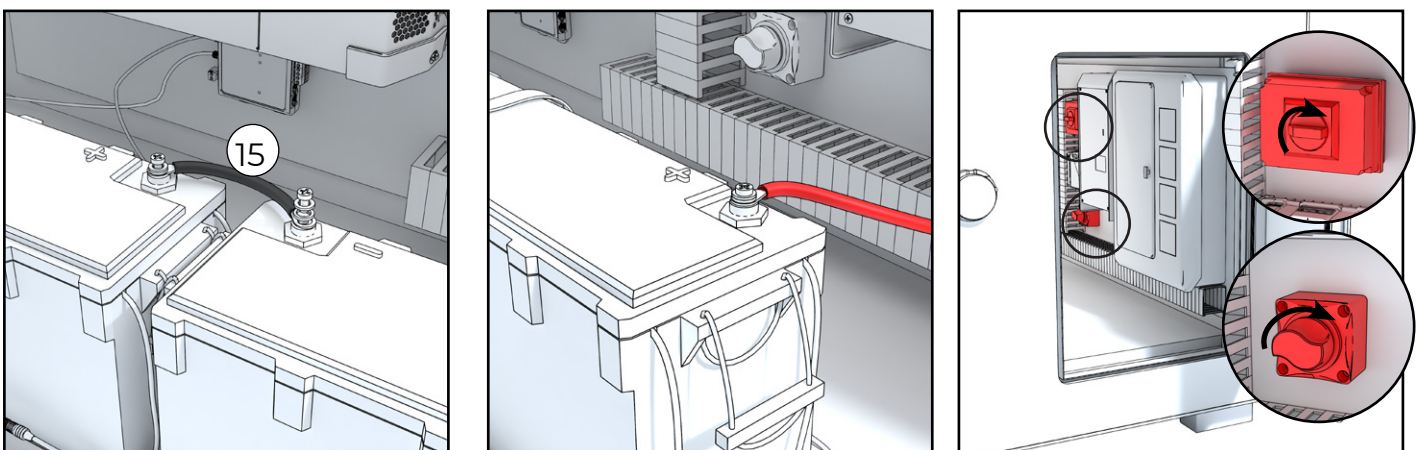
Connect the black main power connector to the negative terminal of the battery lightly (approximately 15 N of force).



Lift the second battery into the sauna with the negative terminal positioned at the rear. Secure the battery firmly in place with the strap.



Connect the smaller BMS connectors of the batteries to each other in a daisy chain. Then connect the BMS cable coming from the front battery to the BMS unit on the wall.



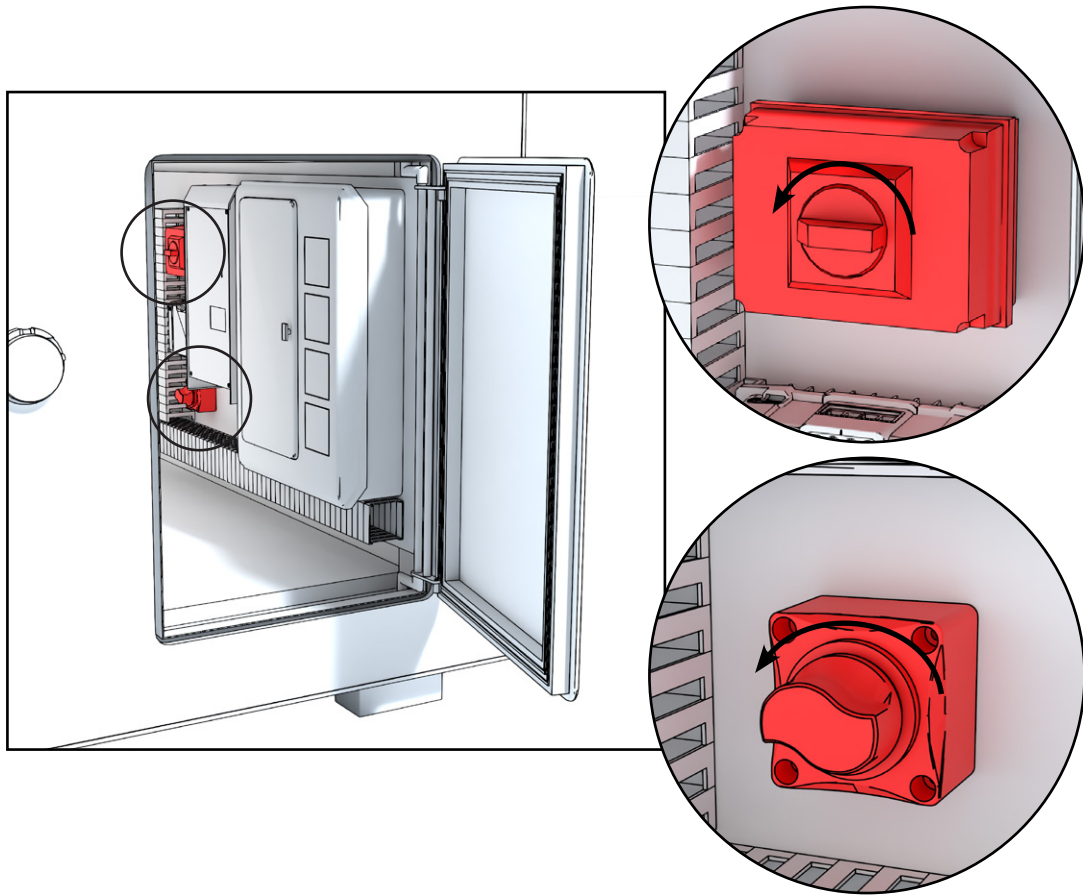
Connect the main power cable between the negative and positive terminals. Attach the red main power connector to the positive terminal of the battery.

Note: At this stage, a small spark may occur. It is recommended to first gently touch the connector to the positive terminal — a so-called “tap” — to allow any potential voltage difference to discharge in a controlled manner before making the final connection.

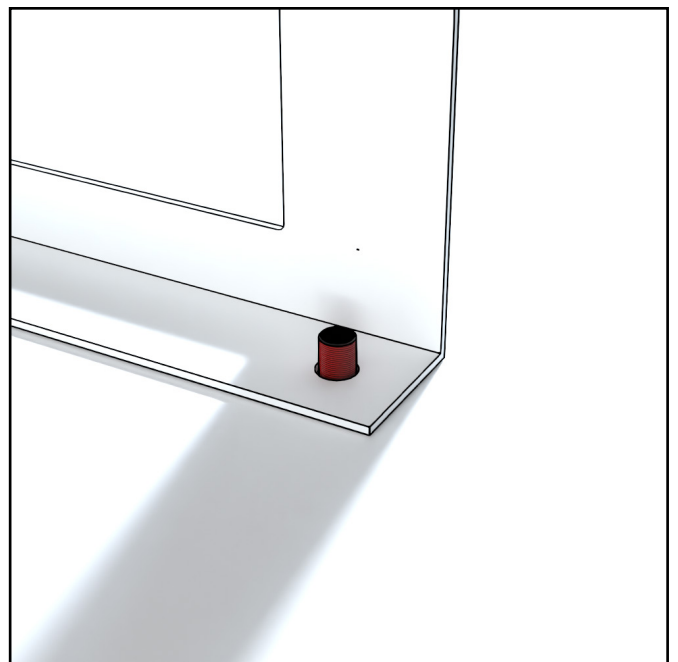
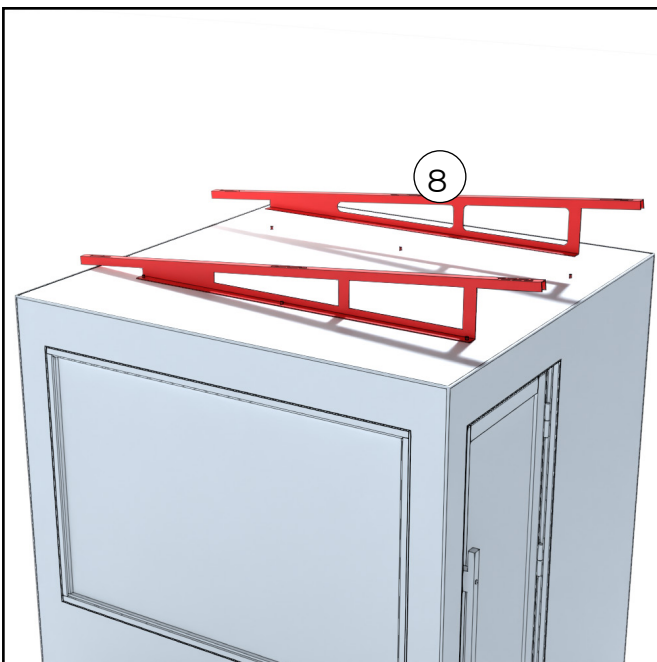
Turn the switches to the ON position.

Note: If you are still installing the solar panels, leave the switches in the OFF position.

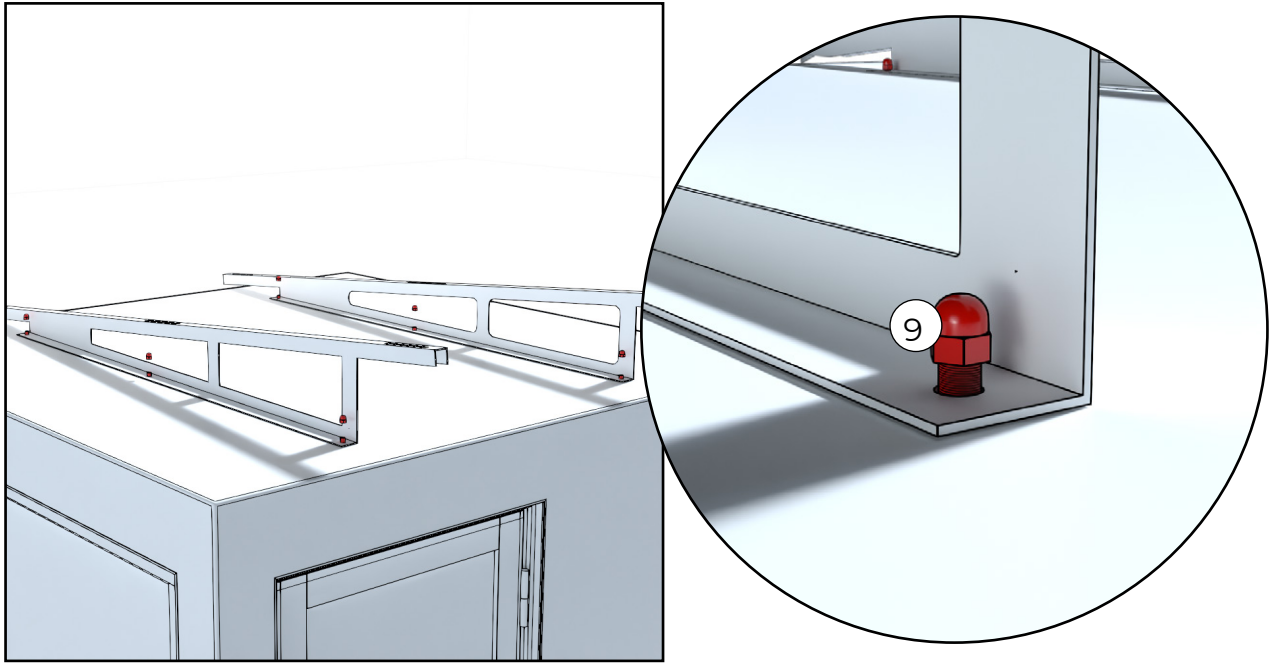
INSTALLATION OF SOLAR PANELS



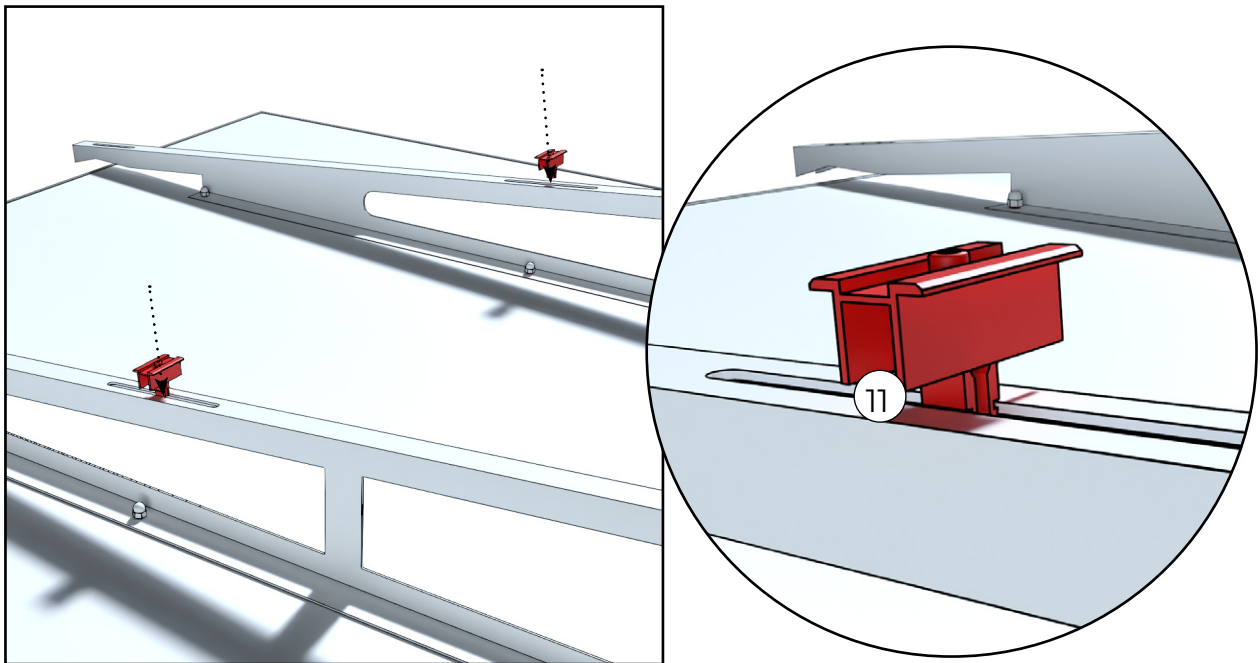
MAKE SURE BEFORE INSTALLATION THAT THE MAIN POWER SWITCHES OF BOTH THE BATTERY SYSTEM AND THE SOLAR PANELS ARE IN THE OFF POSITION!



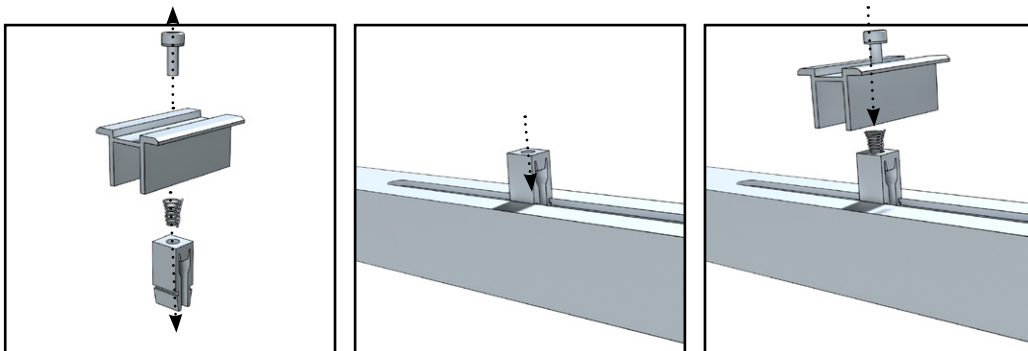
Place the brackets onto the bolts on the roof. Position the mounts so that the tilt is directed towards the solar panels on the side wall.



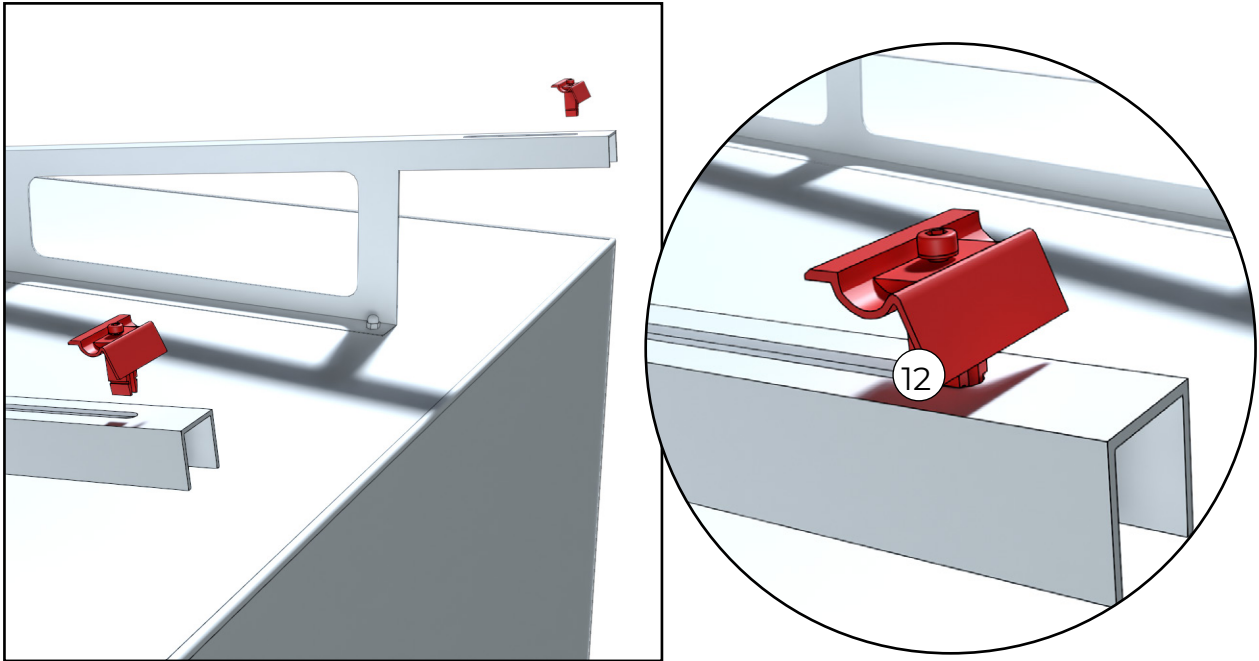
Secure the brackets with nuts. Tighten them lightly – just enough to hold the brackets firmly in place.



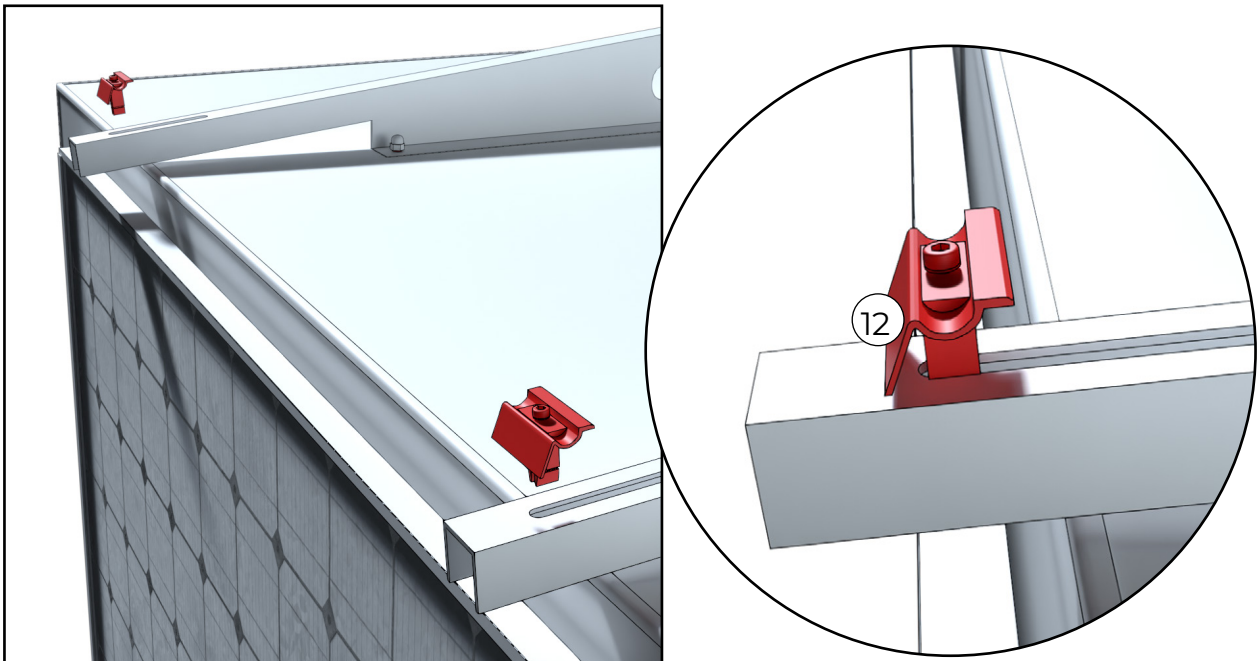
Position the solar panel fasteners in the center of the brackets. Press them into the rail from above – some force may be needed.



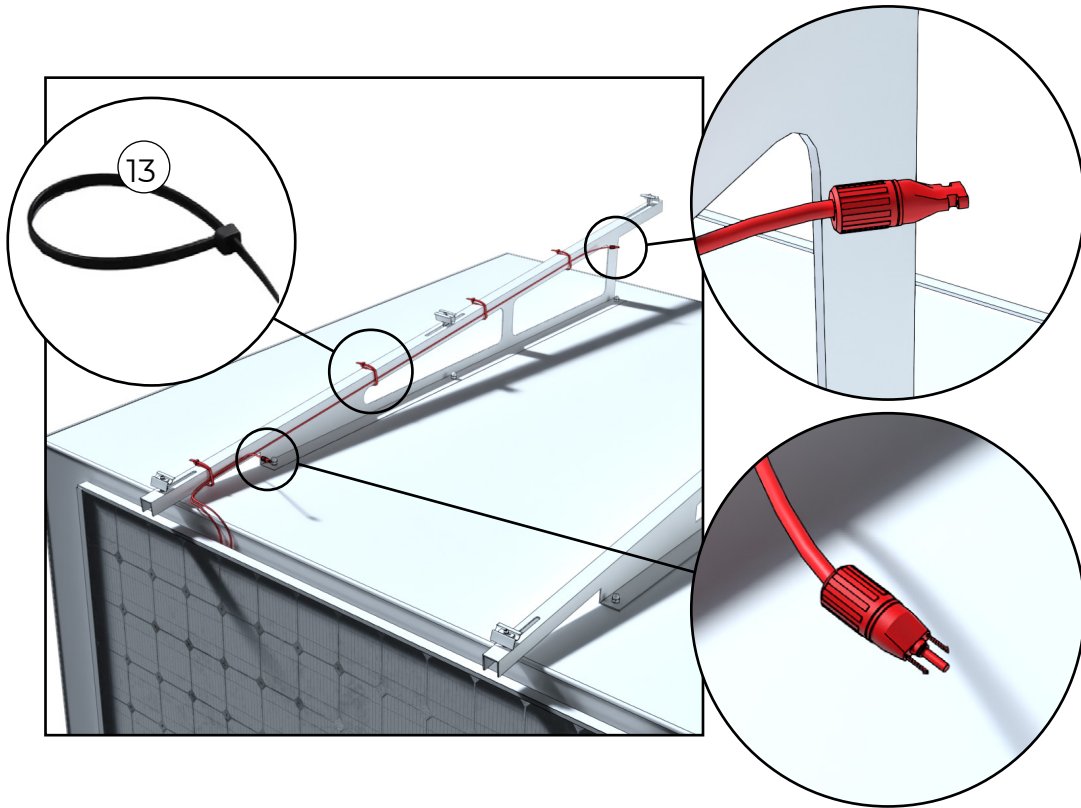
If the fastener is difficult to install, it can also be disassembled to make installation easier.



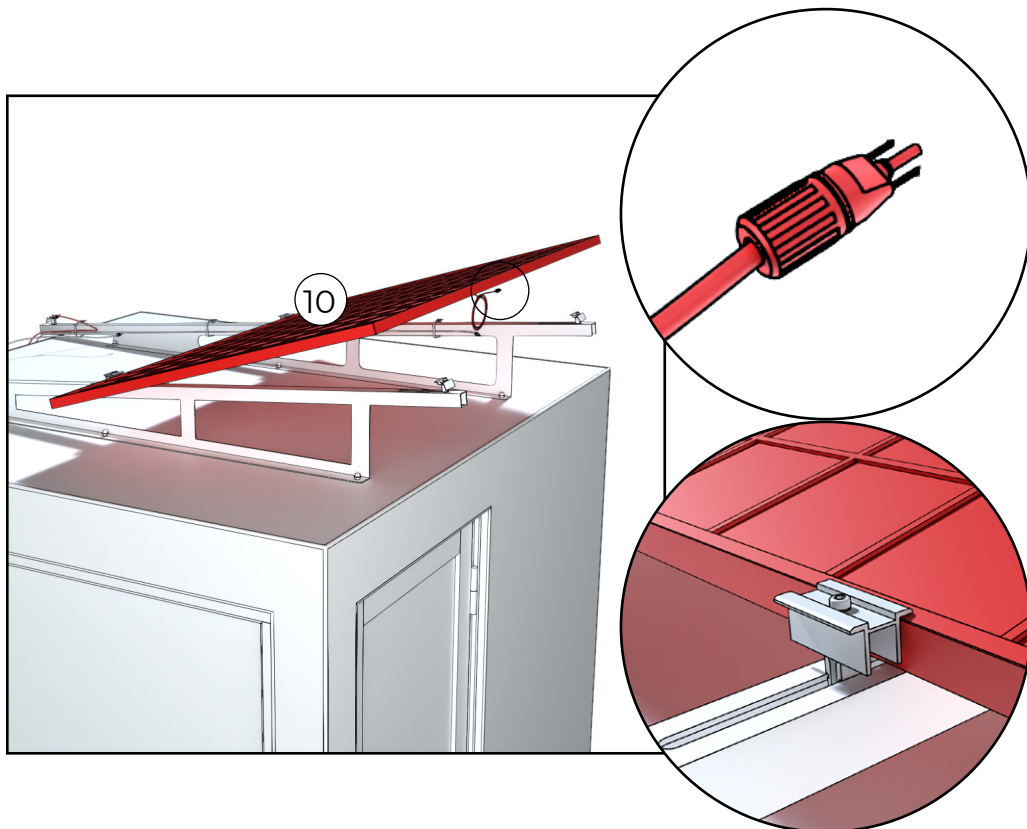
Place the solar panel fasteners at the front edge of the brackets.



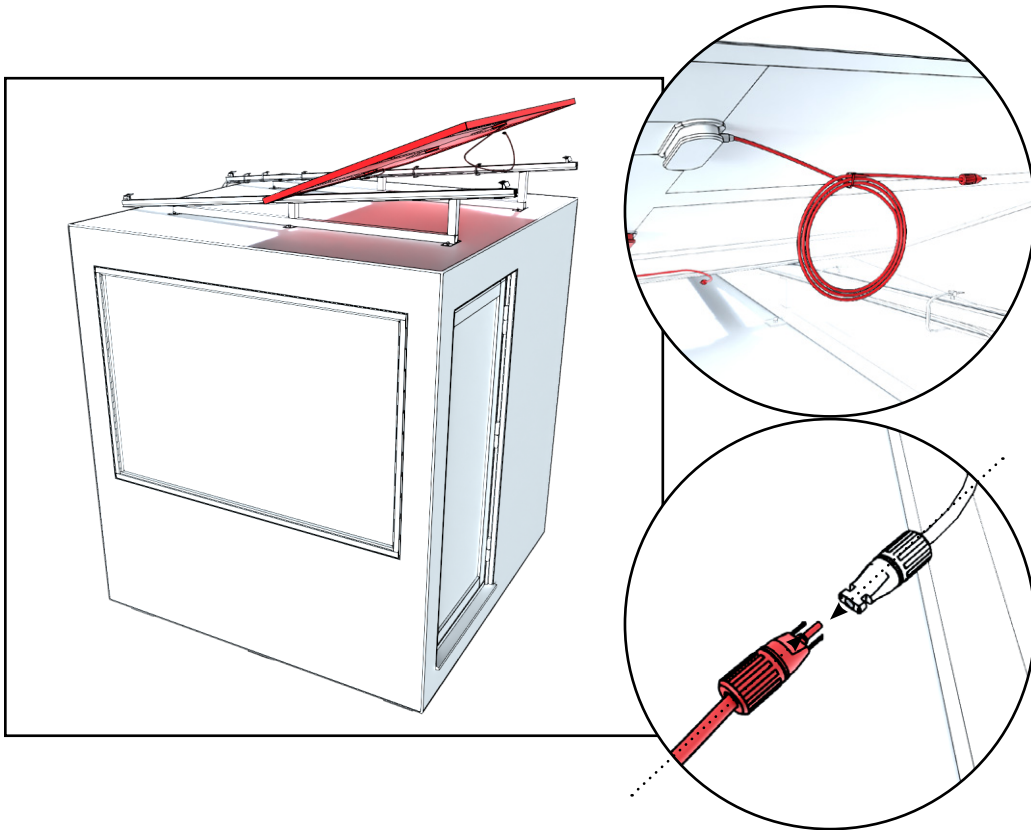
Place the solar panel fasteners at the rear edge of the brackets.



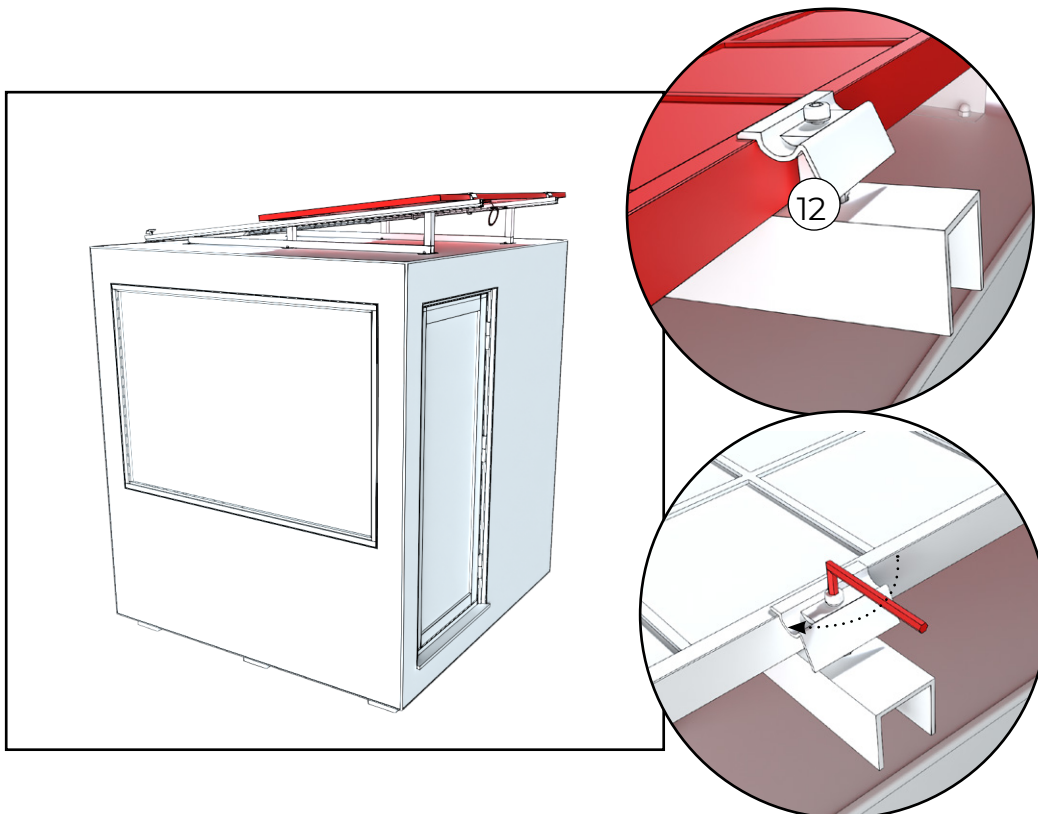
Tie the cables from the solar panel on the side wall to the brackets on the roof. The female connector should be at the front of the brackets, and the male connector at the rear (approximately 30 cm from the edge of the brackets).



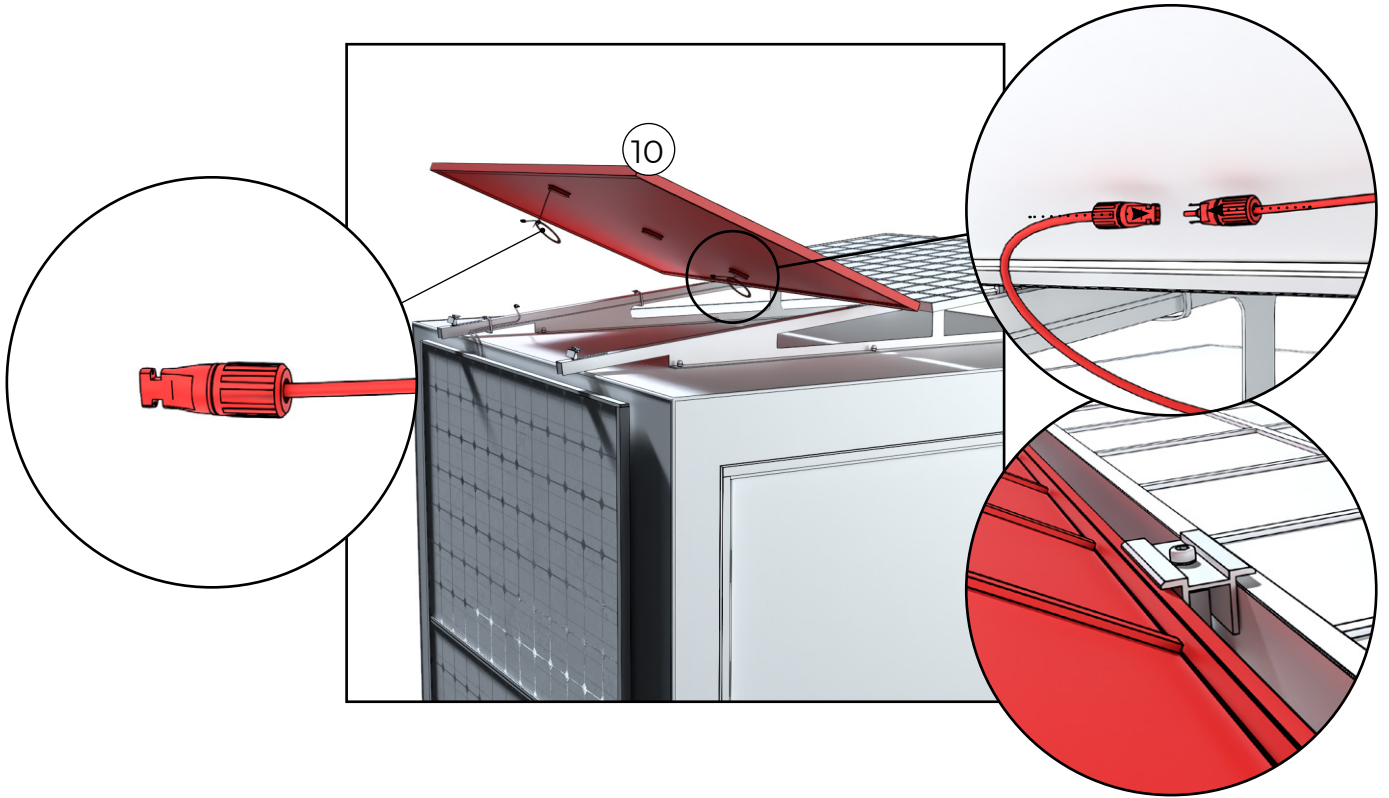
Lift the first solar panel onto the roof so that the male connector on the panel faces outward. Avoid bending the panel.



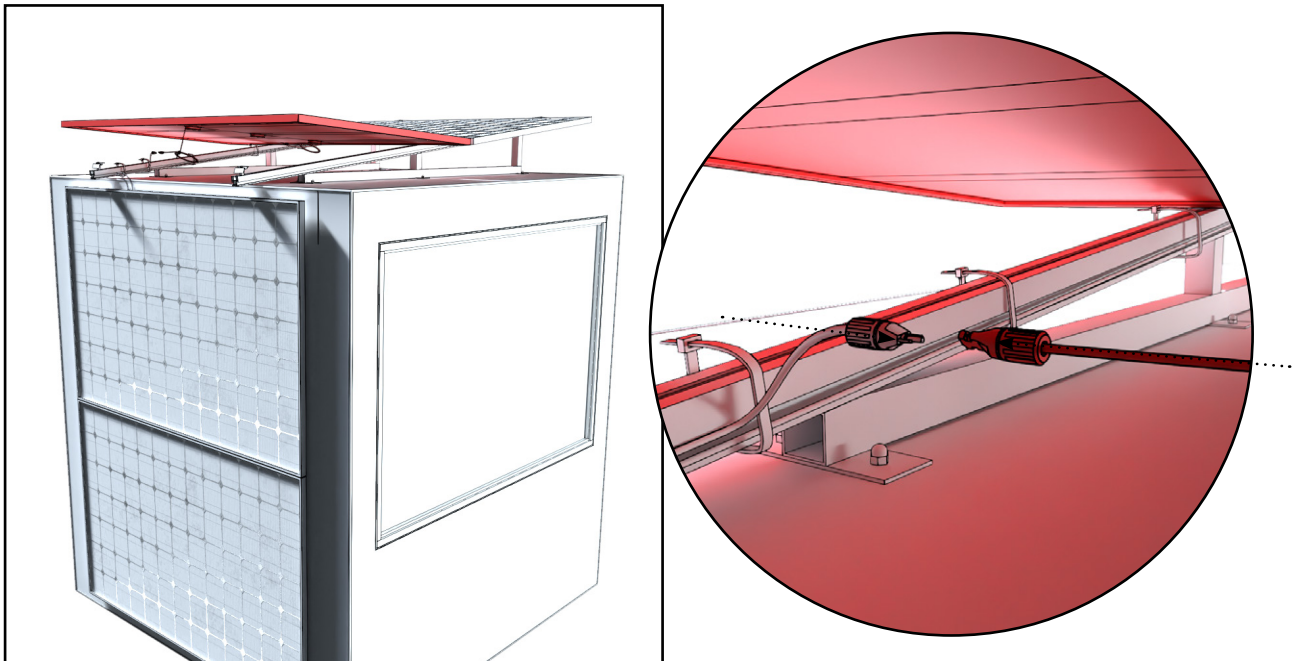
If desired, coil the cable neatly. Connect the male connector on the solar panel to the female connector on the brackets.



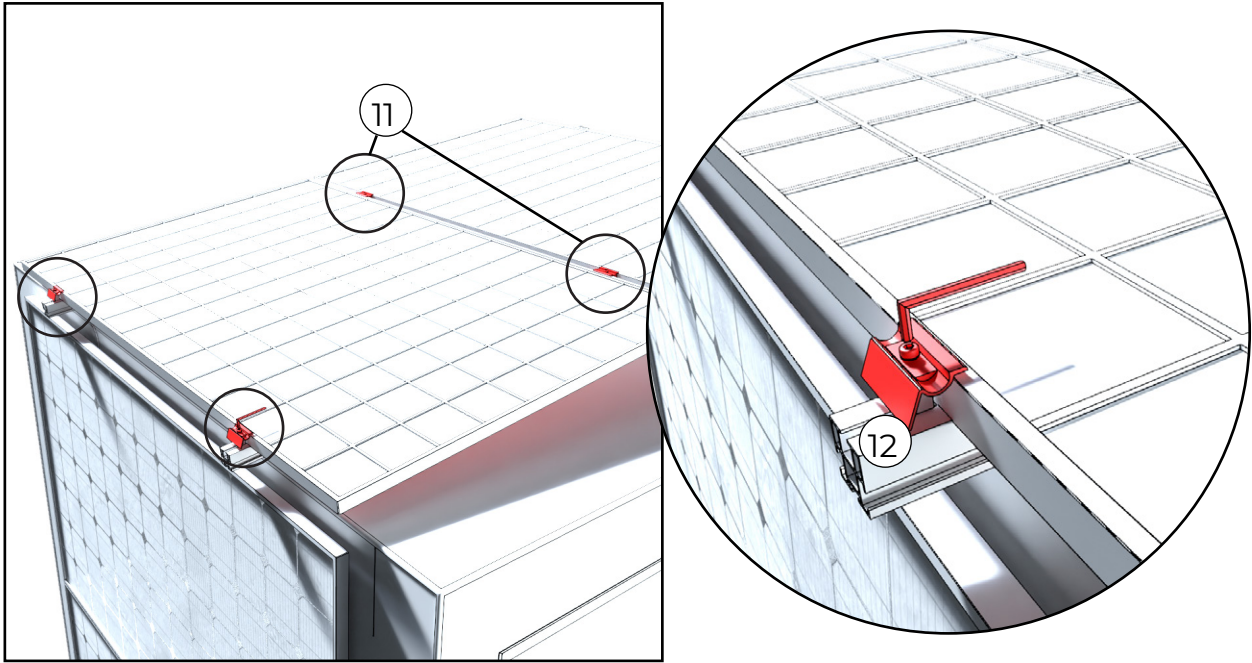
Tighten the fasteners at the edges.



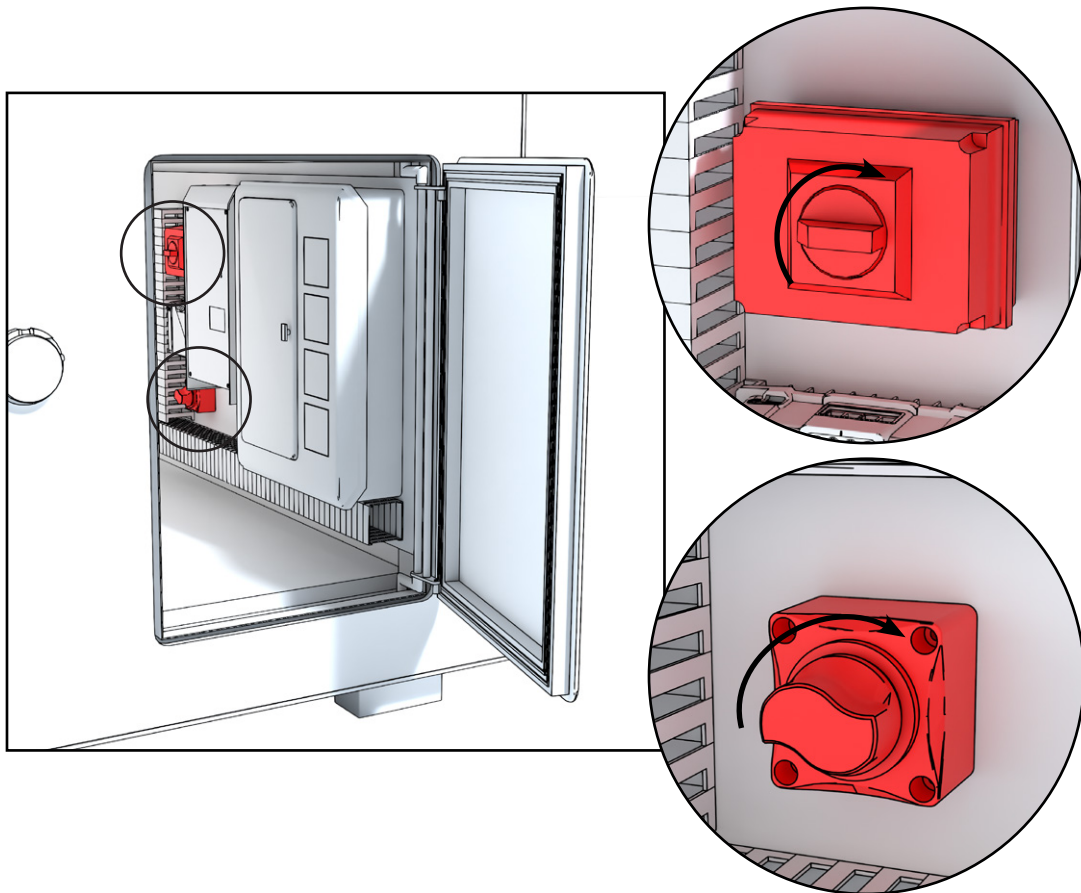
Lift the second solar panel onto the roof so that the male connector is facing outward. Connect the solar panels together at the center. Avoid bending the panel.



Connect the solar panels on the side wall to those on the roof.



Tighten the fasteners at the center and the edges.



Switch the main power switches to the ON position.

USAGE

Harvia Xenio WiFi control panel is designed to control Harvia sauna devices: the control unit and electric heater. It can also be used to control lighting.

The Xenio WiFi control panel can be operated using the MyHarvia mobile application. With the application, you can see the status of the heater, the sauna room temperature, and the remaining heating time anytime and anywhere.



The sauna heater must not be used without stones. If the space reserved for stones is not full, it will cause a fire hazard!

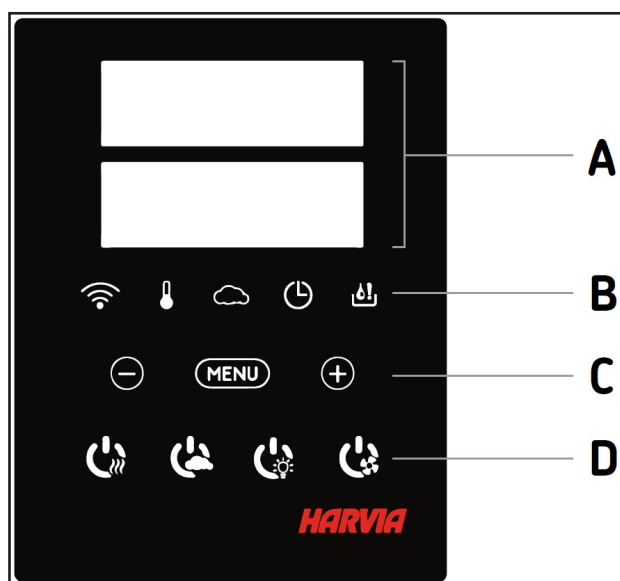


WARNING! Before switching the heater on always check that there isn't anything on top of the heater or inside the given safety distance











Beware of hot heater. The stones and metal parts of the heater may burn the skin.





When the control unit is connected to the power supply the control unit is in standby mode and ready for use. I/O buttons' background lights glow on the control panel.



	A	B	C	D
FI	Näyttö	Merkkivalot	Valikko- ja navigointinäppäimet	Käyttöpainikkeet
SV	Display	Indikatorer	Meny- och navigeringsknappar	Justerknappar
EN	Display	Indicator lights	Menu and navigation buttons	Operating buttons
DE	Anzeige	Kontrollleuchte	Menü- und navigationstasten	Bedientasten
FR	Écran	Témoins Lumineux	Menu Et Boutons De Navigation	Boutons De Commande
NL	Display	Statuslampjes	Menu en navigatieknoppen	Bedieningstoetsen
IT	Display	Spie	Menu E Tasti Di Navigazione	Tasti Operativi

					
FI	Wifi yhteys	Lämpötila	Ilmankosteus	Päälläoloaika	Vesimäärän varoitusvalo
SV	WiFi-anslutning	Temperatur	Luftfuktighet	På-tid	Varning för vattennivå
EN	WiFi connection	Temperature	Humidity	On-time	Water level warning
DE	WiFi Verbindung	Temperatur	Luftfeuchtigkeit	Einschaltzeit	Wasserfüllstandwarnung
FR	Connexion Wifi	Température	Humidité	Durée De Fonctionnement	Avertissement De Niveau D'eau
NL	Wifi-verbinding	Temperatuur	Vochtigheid	Tijd	Waterniveauwaarschuwing
IT	Connessione Wifi	Temperatura	Umidità	Tempo Di Funzionamento	Spia Livello Acqua Basso

				
FI	Arvon pienentäminen	Asetustilan vaihto	Arvon suurentäminen	* Paina ja pidä painike pohjassa vaihtaaksesi arvoa nopeammin.
SV	Värdeminskning	Tillståndsäändring	Värdeökning	* Tryck och håll intryckt för att ändra värdet snabbare.
EN	Value decrease	Mode change	Value increase	* Press and hold to make the value change faster.
DE	Wert verringern	Modus wechseln	Wert erhöhen	* Gedrückt halten, damit die Werte sich schneller ändern
FR	Diminution De La Valeur	Changement De Mode	Augmentation De La Valeur	*Maintenir enfoncé pour accélérer la modification de valeur.
NL	Lager	Andere modus	Hoger	*Houd ingedrukt om de waarde sneller te wijzigen
IT	Riduzione Valore	Cambio Modalità	Incremento Valore	*Tenere premuto per modificare il valore più velocemente.

				
FI	Kiuas I/O	Höyrystin I/O	Valaistus I/O	Tuuletin I/O
SV	Aggregat I/O	Ånggenerator I/O	Belysning I/O	Fläkt I/O
EN	Heater I/O	Steamer I/O	Lighting I/O	Fan I/O
DE	Ofen I/O	Verdampfer I/O	Beleuchtung I/O	Belüftung I/O
FR	Poêle I/O	L'évaporateur I/O	L'éclairage I/O	Ventilateur I/O
NL	Kachel I/O	Stoomkachel I/O	Verlichting I/O	Ventilator I/O
IT	Stufa I/O	Umidificatore I/O	Illuminazione I/O	Ventola I/O

Heater on



Start the heater by pressing the heater I/O button on the control panel.

When the heater starts, the top row of the display will show the set temperature and the bottom row will show the set on time for five seconds.

When the desired temperature has been reached in the sauna room, the heating elements are automatically turned off. To maintain the desired temperature, the control unit will automatically turn the heating elements on and off in periods.

Heater off

The heater turns off and the control unit switches to standby-mode when

- the I/O button is pressed
- the on-time runs out or
- an error occurs

NOTE! It is essential to check that the control unit has cut off power from the heater after the on-time has elapsed, the dehumidification has ended or the heater has been switched off manually.

Lighting



Switch the lights on/off by pressing the control panel button.

Ventilation



Note! Kirami FinVision® -sauna does not include mechanical air ventilation

Safety and door switch

A door switch is pre-installed in the sauna door frame at the factory. The door switch refers to a magnetic switch mounted on the sauna door and frame. The sauna door must be closed in order to enable remote start from the control panel.

Before enabling remote operation, check the sauna room and the area around the heater, and close the sauna door. This will close the door switch circuit, allowing remote operation to be activated. Opening the sauna door will open the door switch circuit.

Control panel lock

	<p>Press and hold the heater and light buttons for three seconds.</p>
	<p>-CL- is shown on the display. Panel lock can be activated only in standby mode. Panel lock also prevents remote start.</p>

BASIC SETTINGS/GRUNDEINSTELLUNGEN

	<p>Basic mode (heater on)</p> <p>The top row shows the sauna room temperature. The bottom row shows the remaining on-time. Both indicator lights glow.</p>	<p>Basis-Modus (Ofen an)</p> <p>Die obere Zeile zeigt die Temperatur in der Saunakabine an. Die untere Zeile zeigt die verbleibende Einschaltzeit an. Beide Kontrollleuchten leuchten.</p>
	<p>Press the MENU button to open the settings menu.</p>	<p>Öffnen Sie das Einstellungs Menü, indem Sie die MENU-Taste drücken.</p>
	<p>Sauna room temperature</p> <p>The display shows the sauna room temperature setting. Temperature indicator light blinks.</p> <ul style="list-style-type: none"> Change the setting to the desired temperature with the - and + buttons. The range is 40–110 °C. 	<p>Temperatur in der Saunakabine</p> <p>Das Display zeigt die Temperatureinstellung für die Saunakabine an. Die Temperaturkontrollleuchte blinkt.</p> <ul style="list-style-type: none"> Ändern Sie die Einstellung mit den Tasten - und + auf die gewünschte Temperatur. Der Einstellbereich beträgt 40–110 °C.
	<p>Press the MENU button to access the next setting.</p>	<p>Gehen Sie zur nächsten Einstellung über, indem Sie die MENU-Taste drücken.</p>
	<p>Remaining on-time</p> <p>Press the + and - buttons to adjust the remaining on-time.</p>	<p>Verbleibende Einschaltzeit</p> <p>Stellen Sie mit den Tasten - und + die verbleibende Einschaltzeit ein.</p>
<p>Example: the heater will be on for 3 hours and 40 minutes.</p>		<p>Beispiel: Der Saunaofen wird 3 Stunden und 40 Minuten lang laufen.</p>
	<p>Pre-setting time (timed switch-on)</p> <ul style="list-style-type: none"> Press the + button until you overstep the maximum on-time. Temperature indicator light switches off. Pre-setting time symbol blinks on the screen. Select the desired pre-setting time using the - and + buttons. The time changes in 10 minute steps. 	<p>Vorwahlzeit (zeitgesteuertes Einschalten)</p> <ul style="list-style-type: none"> Drücken Sie die Taste +, bis die maximale Einschaltzeit überschritten ist. Die Temperaturkontrollleuchte erlischt. Das Symbol für die Vorwahlzeit blinkt auf der Anzeige. Wählen Sie mit den Tasten - und + die gewünschte Vorwahlzeit aus. Die Zeit kann in 10-Minuten-Schritten geändert werden.
<p>Example: the heater will start after 10 minutes.</p>		<p>Beispiel: Der Saunaofen wird in 10 Minuten eingeschaltet.</p>
	<p>Press the MENU button to exit.</p>	<p>Drücken Sie die MENU-Taste, um die Einstellungen zu beenden.</p>
	<p>Basic mode (pre-setting time running, heater off)</p> <p>The decrease of remaining pre-setting time is shown until zero appears, after which the heater is switched on.</p>	<p>Basis-Modus (Vorwahlzeit läuft, Ofen aus)</p> <p>Die sich verringernde Vorwahlzeit wird bis zum Stand von null angezeigt, und anschließend wird der Ofen eingeschaltet.</p>

SEE MORE DETAILED INSTRUCTIONS WITH THE CONTROL PANEL FROM THE CONTROL PANELS INSTRUCTIONS OR THE ATTACHED LINK

<https://mediabank.harvia.com/catalog/Harvia/r/2190/viewmode=previewview/qsr=wifi>



SAUNA CARE AND SAFETY

Replacing the sauna heater stones

Maintenance is a part of the normal use of the sauna heater. The stones should be replaced regularly to ensure that the sauna heater operates well and flawlessly. The stones disintegrate slowly under the thermal stress. The stones do not need to be replaced every year, but they should be restacked. In the sauna, we have used traditional Harvia sauna heater stones.

Exterior and Interior Materials

- **Tile:**

Ceramic tile is UV-resistant, easy to clean, and weatherproof. Clean the tiled surface regularly, preferably 1–2 times a year or as needed (for example, after pollen season or heavy dirt).

Use lukewarm water and a mild detergent (e.g., dish soap or a cleaner specifically designed for ceramic surfaces). Use a soft brush, sponge, or cloth. Avoid abrasive or metallic tools that could scratch the surface.

- **RedCedar:**

Red Cedar is a natural material that develops a beautiful grey patina over time, especially when exposed to sunlight. This is a natural process, but if you wish to maintain the wood's original tone, we recommend treating it regularly with paraffin oil.

Hygiene

We always recommend washing up before and after sauna bathing. Always use clean sauna bench towels to protect the benches and maintain hygiene. A clean sauna has a fresh scent, which makes sauna bathing a pleasure.

Cleaning

Ensure the cleanliness and hygiene of the sauna by washing it sufficiently often. We recommend using environmentally friendly cleaning agents such as Kirami's Biowash for washing the sauna. Rinse the sauna walls, benches and floor well after washing; you can also use a garden hose to spray water on the surfaces in question.

Other safety issues

Ensure the safety of children in the sauna and in its vicinity. Children must not be left unsupervised in the sauna. When the sauna is not in use, its door should be kept closed and locked, if necessary.

Do not overheat the sauna. The recommended sauna temperature is 70–80°C.

When going to the sauna while it is cold outside, you should use a bathing hat while cooling off outside to avoid catching a cold.

Avoid using the sauna if you are tired or feeling unwell.

Sauna bathing for long periods of time may cause dehydration, and in the worst case scenario, bathing in an excessively hot sauna may cause a heatstroke.

If you have an illness, always ask the doctor for recommendations on sauna bathing.

WARRANTY

We give our sauna a warranty of 24 months concerning material and manufacturing defects.

The warranty is valid when the user has studied the product's instruction manual and complies with it.

NOTE! An exception to the above is the warranty period of 6 months given to products used for commercial purposes.

- The warranty does not cover any defects typical to wood materials that may occur. E.g. colour changes, changes in humidity, cracks forming, and similar issues.
- The warranty does not cover wear and tear due to normal use.
- The warranty does not cover damage due to user error, for example.
- The warranty does not cover frost damage, either, because it can be avoided with correct use.
- The warranty does not cover any corrosion due to the use of wrong cleaning agents.
- The warranty does not cover any indirect costs, such as building or demolishing a terrace.

Contact the seller of the product immediately regarding issues with warranties. Attempting to repair the product yourself voids the warranty.

Solar system

Solar panels: 3 years

Batteries: 3 years

Other Victron products: 3 years

DISPOSING OF THE PRODUCT

The metal parts of the product should be taken to metal recycling, while the wooden parts can be burned, and the glass can be taken to a glass recycling point. The other parts should be disposed of with mixed waste. In Finland, used LED lights can be returned for free and without an obligation to buy a new product to shops where lamps are a part of the usual selection, or alternatively they can be taken to a recycling point.

HARVIA DELTA

<https://mediabank.harvia.com/catalog/Harvia/r/3453/viewmode=previewview/qsr=spi->



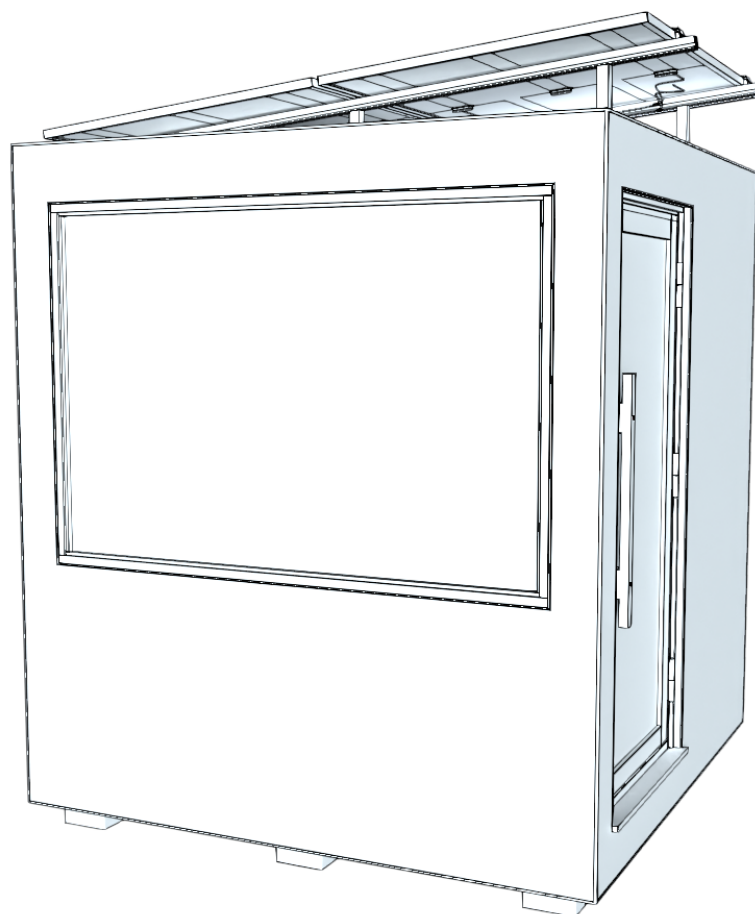
HARVIA XENIO

<https://mediabank.harvia.com/catalog/Harvia/r/320/viewmode=previewview/qsr=CX170>



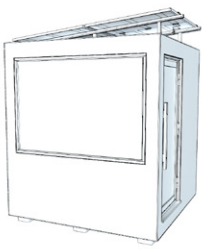






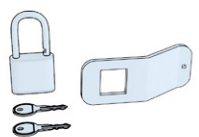
MODE D'EMPLOI

Kirami FinVision® -sauna M Zero



Vérifiez sans tarder le contenu de la livraison !
Veuillez soigneusement prendre connaissance des
consignes d'emploi et les conserver pour une utilisation ul-
térieure.

Kirami FinVision® -sauna M Zero - Contenu de la livraison

1.		Kirami FinVision® -sauna M Zero	1
2.		Poignée de porte	1
3.		Vis 80 mm	2
4.		Bouchon	2
5.		Pierres pour poêles	1
6A.		Cordon d'alimentation (Europe uniquement) Prise européenne préinstallée.	1
6B.		Cordon d'alimentation (hors Europe) Pas de prise - doit être installé par un électricien selon les normes locales.	1
7.		Cadenas de porte	1

Solar system - Contenu de la livraison

8.		Équerres	2
9.		Écrou borgne	12
10.		Panneau solaire	2
11.		Fixation de panneau solaire (Bord)	4
12.		Fixation de panneau solaire (Milieu)	2
13.		Fermeture à glissière	16
14.		Batterie 25.6V/200ah (hors Europe)	2
15.		Câble de batterie (hors Europe)	1

VÉRIFICATION DE LA LIVRAISON

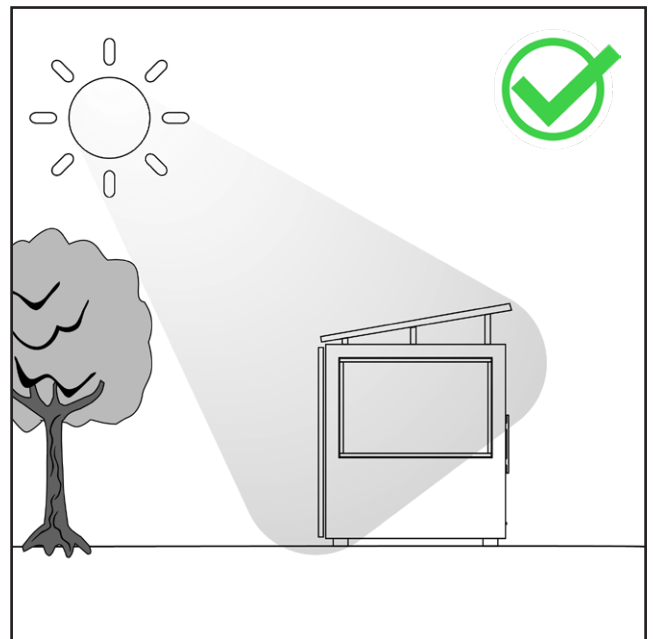
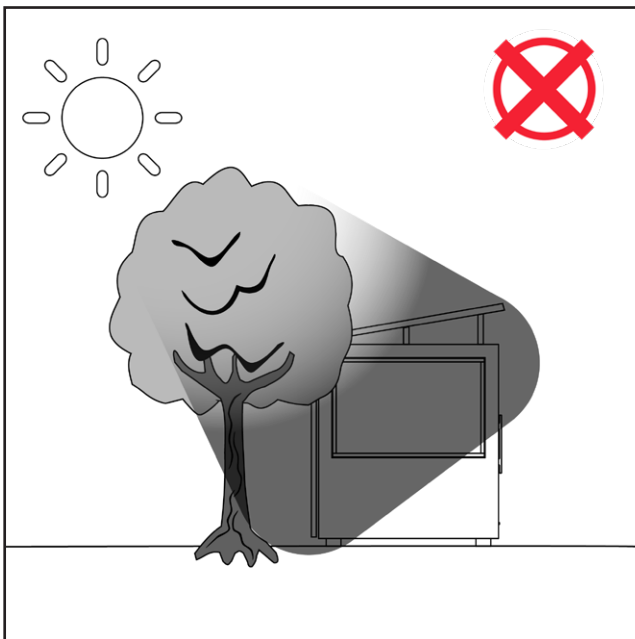
Nous recommandons de vérifier que vous avez réceptionné une palette en bon état avant de signer le bon de livraison. Si vous notez ultérieurement qu'il manque quelque chose dans votre livraison de sauna, veuillez contacter le fournisseur du sauna.

PLACEMENT DU SAUNA

Il est essentiel de placer correctement le sauna équipé d'une batterie et de panneaux solaires. Les panneaux solaires d'un sauna de taille M sont situés sur le toit (2 pièces) et sur la paroi (2 pièces).

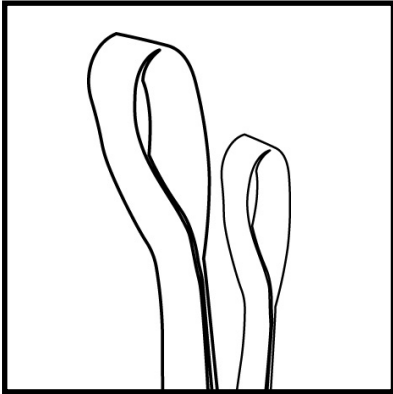
Il est important de veiller à ce que les panneaux reçoivent autant de lumière solaire que possible. Les panneaux doivent recharger régulièrement les batteries pour que la quantité d'énergie soit suffisante pour utiliser le sauna.

Les zones ombragées, telles que celles causées par les arbres, doivent être évitées lors de l'installation du sauna. L'ombre et un placement incorrect réduisent considérablement l'efficacité de la charge. De même qu'un panneau ombragé réduira les performances des autres panneaux.



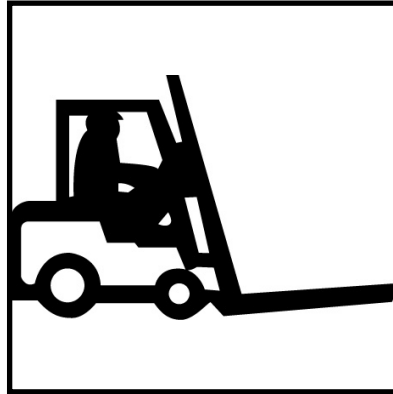
TRANSPORT DU SAUNA ET SOULEVAGE POUR MISE EN PLACE

Pendant le transport du sauna, les sangles de levage, les fourches de chariot élévateur ou les longs transpalettes doivent être placés sous le sauna afin de supporter les éléments de façon adéquate tout au long du levage. Le sauna doit rester droit et la capacité de levage doit être constante.



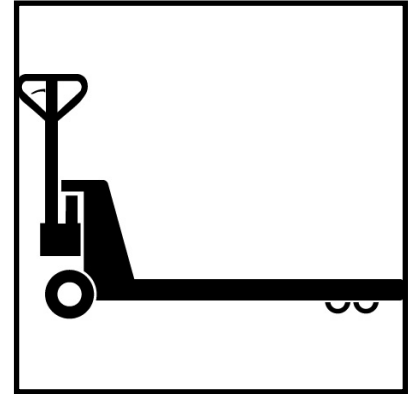
1. Des sangles de levage (recommandé lorsque les modules sont levés pour être installés à l'emplacement définitif).

Assurez-vous que les sangles soient suffisamment solides pour supporter le poids lors du levage (env.1500kg).



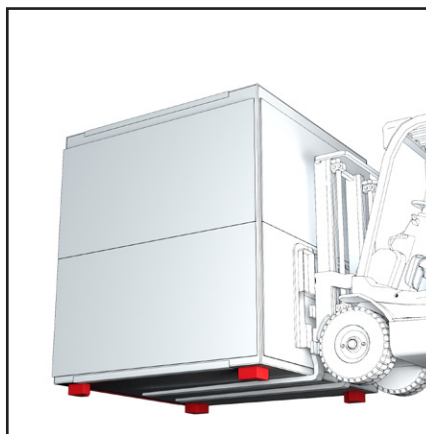
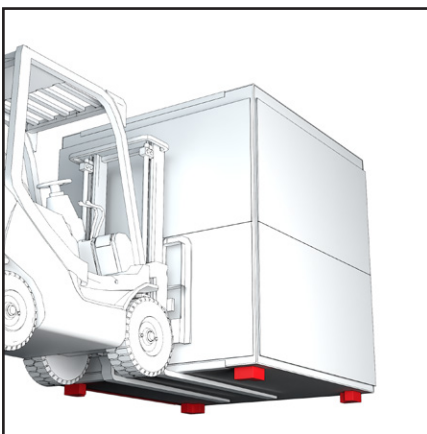
2. Un chariot élévateur (recommandé pour décharger les modules des camions)

La longueur minimum des fourches doit être de 2 mètres.

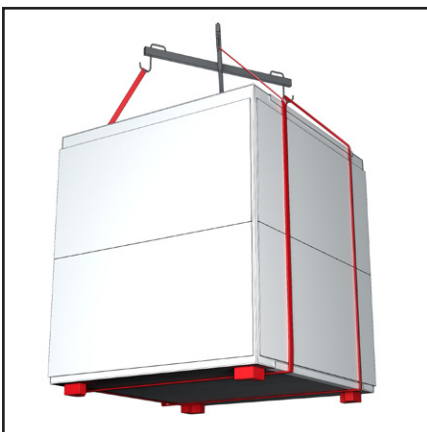


3. Un transpalette (recommandé pour déplacer les modules au sol)

La longueur minimum des fourches doit être de 2 mètres.



Des pieds d'appui placés dans les coins de la base du sauna permettent de le soulever dans n'importe quelle direction à l'aide de sangles de levage ou des fourches d'un chariot élévateur.

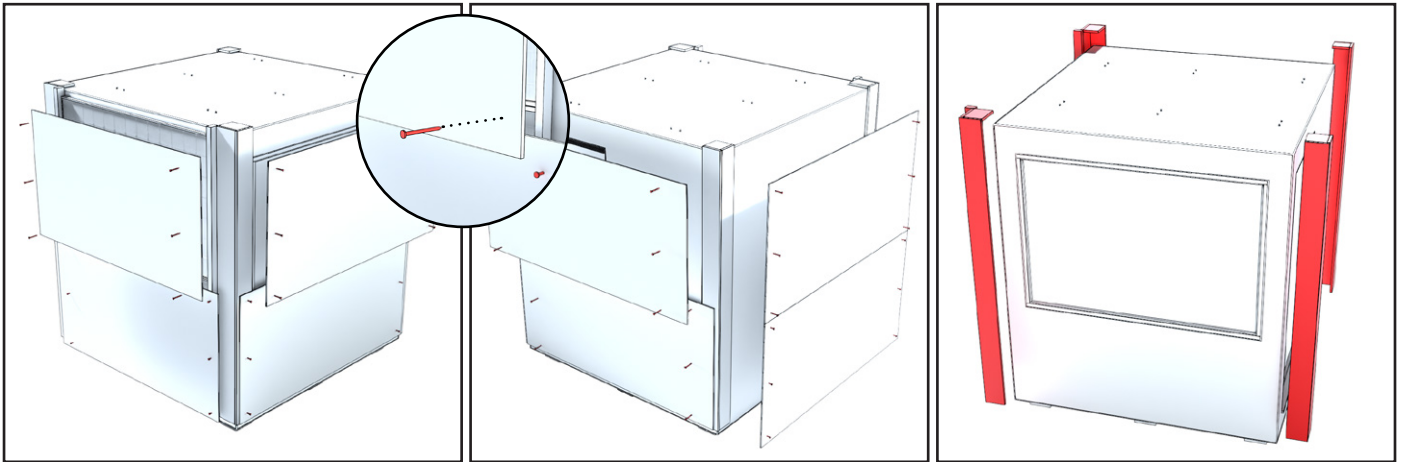


GENERAL

Retrait des protections de transport

Durant le transport, la base même du bâtiment du sauna sert de palette, le sauna peut donc être placé directement sur les fondations préparées par le client.

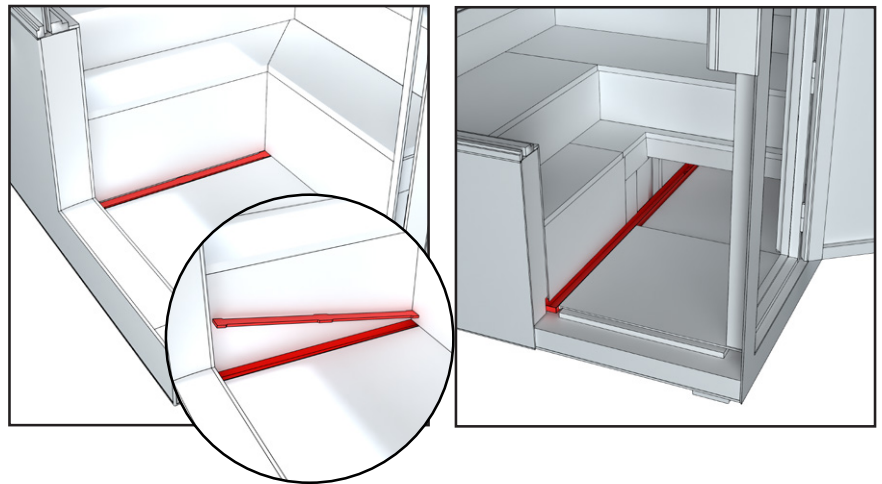
Ne retirez ces protections qu'une fois les modules mis en place et partiellement connectés à leur emplacement final, vous éviterez ainsi les rayures et les chocs inutiles.



Retirez avec précaution le contreplaqué de protection vissé autour du sauna afin d'éviter d'endommager les panneaux solaires ou les parois du sauna. Retirez ensuite les coins de protection en les soulevant.

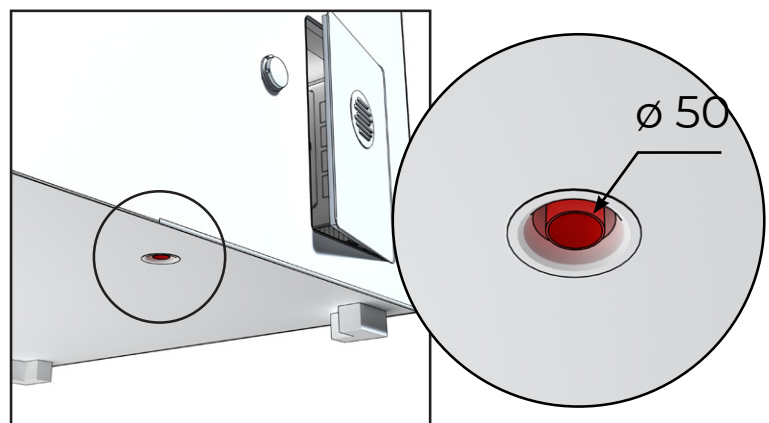
Évacuation de l'eau

La rangée de dalles recouvrant le sol devant le banc inférieur est amovible. Cette rangée recouvre un canal de drainage en métal qui recueille l'eau et la dirige vers l'arrière du sauna. A l'extrémité du canal, un tuyau en PVC de 50 mm de diamètre conduit l'eau à travers le sol jusqu'au milieu de la paroi arrière. Si vous le souhaitez, vous pouvez fixer une rallonge adaptée au tuyau pour diriger davantage l'eau vers l'endroit souhaité.



Dans le sauna, on utilise de faibles quantités d'eau, soit pour laver le sauna ou bien pour se laver. Choisissez l'emplacement du sauna de telle manière que l'évacuation d'eau ne pose pas de problème.

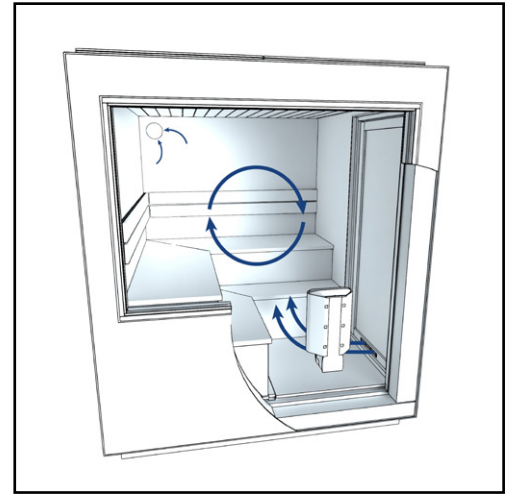
Nous recommandons de prendre connaissance des réglementations locales relatives au traitement des eaux usées.



Aération

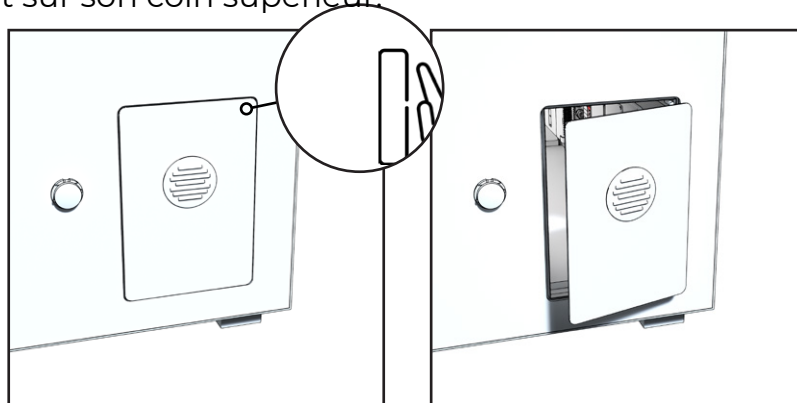
La ventilation entrante est située dans la porte du sauna. L'extraction de l'air se fait par la ventilation qui se trouve sur le mur arrière.

L'intérieur du sauna doit être séché après chaque utilisation du poêle/générateur de vapeur. Pour accélérer le processus de séchage, vous pouvez laisser le poêle allumé et laisser la ventilation du sauna la plus élevée possible. Si vous utilisez le poêle pour sécher le sauna, vérifiez qu'il est bien éteint après le temps programmé.



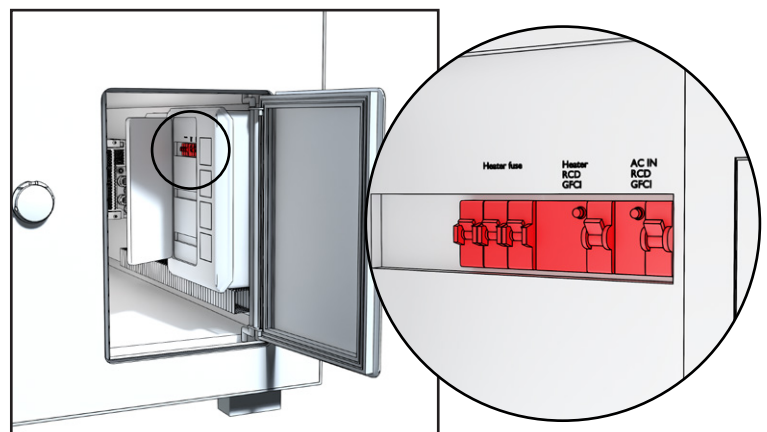
Trappe de la paroi arrière

L'équipement électrique nécessaire aux panneaux solaires est situé sous les bancs. L'accès à l'équipement pour l'entretien se fait par la trappe de la paroi arrière, qui s'ouvre en appuyant sur son coin supérieur.



Dispositifs à courant différentiel résiduel (DDR) / Disjoncteurs différentiels de fuite à la terre (DDFT)

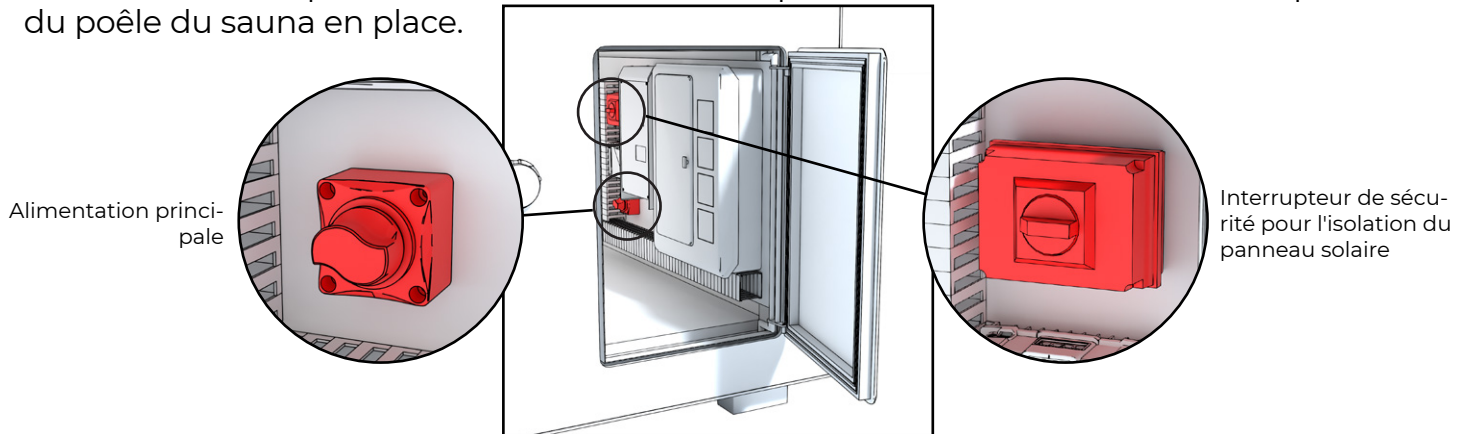
Les dispositifs à courant résiduel (DDR), connus sous le nom de disjoncteurs de fuite à la terre (DDFT) en Amérique du Nord, sont un dispositif de sécurité important dans le système électrique des saunas équipés de panneaux solaires. Ils coupent automatiquement l'alimentation en cas d'anomalie pouvant entraîner un risque d'électrocution.



Interrupteur principal et de sécurité (uniquement pour la version hors réseau)

Les interrupteurs sont situés sous le banc du sauna et sont accessibles par la trappe située derrière le sauna. Il y a deux interrupteurs : l'interrupteur de sécurité sert à isoler le système de panneaux solaires, et l'interrupteur principal contrôle l'alimentation électrique du sauna. Ces interrupteurs ne sont présents que dans les modèles de sauna équipés d'un système de panneaux solaires.

Mettez ces interrupteurs en marche une fois les panneaux solaires installés et les pierres du poêle du sauna en place.



Préchauffage avant l'utilisation du sauna

Avant de faire chauffer le sauna pour la première fois, il est conseillé d'essuyer la poussière du sauna avec un chiffon humide ou de rincer le sauna à l'aide d'un tuyau d'arrosage, par exemple. Si vous utilisez des détergents, utilisez des produits respectueux de l'environnement et prévus pour l'entretien des saunas, comme les produits Kirami Biopesu. Vérifiez également qu'il y a suffisamment de pierres dans le poêle, conformément aux instructions, que la plaque de sol est correctement installée et qu'aucun objet inflammable ne se trouve à proximité du poêle (par exemple, il ne faut pas faire sécher du linge ou des serviettes sur ou à proximité immédiate du poêle). Soyez toujours de la plus grande vigilance avec le poêle et veillez à tenir les jeunes enfants ou les animaux à l'écart de l'appareil lorsqu'il chauffe.

Séance de sauna

Il est primordial de veiller à l'hydratation pendant la séance de sauna, c'est-à-dire de boire de l'eau. Bien que le sauna soit bénéfique pour la santé, vous devez toujours être à l'écoute de votre corps. Un bon sauna combine la bonne température, la bonne humidité et une bonne aération. En Finlande, il est normal de faire une séance de sauna dans une température de 70-80 degrés. Il est recommandé que la température du sauna atteigne au moins 70 degrés afin que les éventuelles bactéries meurent.

Éviter le sauna avec les bébés de moins de 6 mois, car ils n'ont pas encore développé leurs capacités de régulation de la chaleur. Il est possible d'aller au sauna au-delà de l'âge de 6 mois à petites doses, sans jeter de l'eau sur les pierres et en restant sur la banquette inférieure. Si vous souffrez d'une maladie, veuillez toujours écouter les recommandations de votre médecin en ce qui concerne le sauna.

Veillez noter que le poêle et ses éléments chauffent lorsque l'on chauffe le poêle. Utilisez toujours des gants de protection en touchant les éléments du poêle. Déplacez-vous avec prudence dans le sauna, car le sol et les banquettes peuvent être glissants.

Les bancs peuvent devenir très chauds pendant les longues séances de sauna, ce qui

peut être source d'inconfort. Il est donc recommandé de refroidir les bancs avec de l'eau froide.

Accessoires recommandés

Nous recommandons les accessoires suivants pour que le sauna vous semble une expérience aisée et agréable. Le baquet et la louche sont utiles : ils permettent de jeter la bonne quantité d'eau sur les pierres. Le thermomètre du sauna permet de suivre la température aussi bien pour chauffer le sauna que pour maintenir la chaleur. Les serviettes de banquette facilitent l'entretien hygiénique, et la banquette ne semble pas si chaude. En outre, les serviettes décorent joliment la banquette. Les différents senteurs de sauna sont des expériences pour les sens, par ex. l'odeur d'eucalyptus peut dégager les voies nasales si vous êtes enrhumé(e) (n'oubliez jamais de lire les instructions au dos de l'emballage) Nous recommandons l'utilisations de senteurs de sauna bio. Elles sont écologiques. Le bonnet de sauna et de bain protège surtout par temps froid, lorsque vous allez vous rafraîchir dehors. En Finlande, nous utilisons aussi en été des branches de bouleau « vihta ». Vihta est un bouquet fabriqué en reliant des branches de bouleau avec lequel les Finlandais se fouettent. Ceci permet d'activer la circulation sanguine.

Sauna et bain nordique, les meilleurs amis

En Finlande, le sauna et le bain nordique sont souvent inséparables : là où il y a un bain nordique, il y a aussi un sauna. Il est agréable de quitter les vapeurs du sauna pour aller se rafraîchir dehors, puis de se plonger dans un bain à chaleur constante. Le bain nordique est déjà un plaisir en soi, qui est couronné par la séance de sauna. À l'intérieur du sauna, vous pouvez apprécier le calme et le grésillement du poêle, alors que dans le bain nordique vous pouvez écouter les bruits de la nature.

FONDATIONS

Veillez prendre en considération les éventuelles mesures d'entretien en choisissant l'emplacement pour installer le sauna. La garantie ne rembourse aucun frais indirect, comme la démolition ou la construction de la terrasse. Avant de faire les bases, il est recommandé de préparer l'évacuation des eaux du sauna vers leur destination finale (le sauna est déjà équipé de sa propre évacuation d'eau).

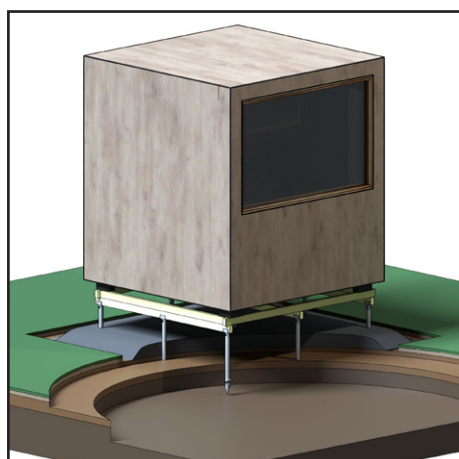
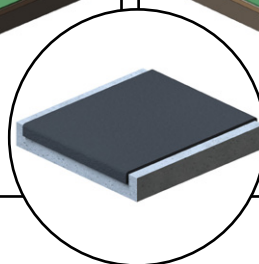
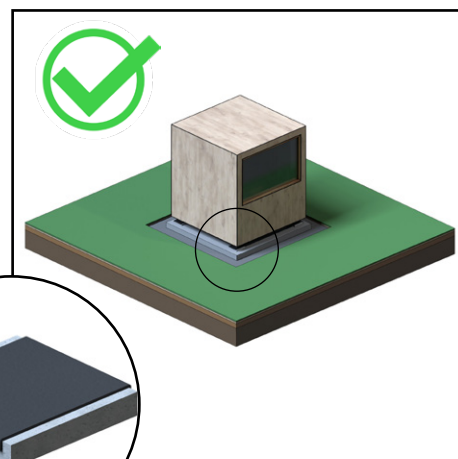
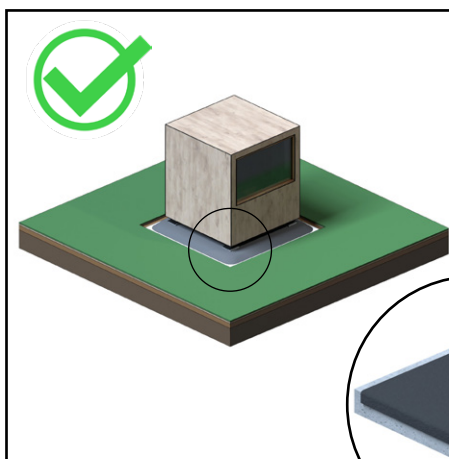
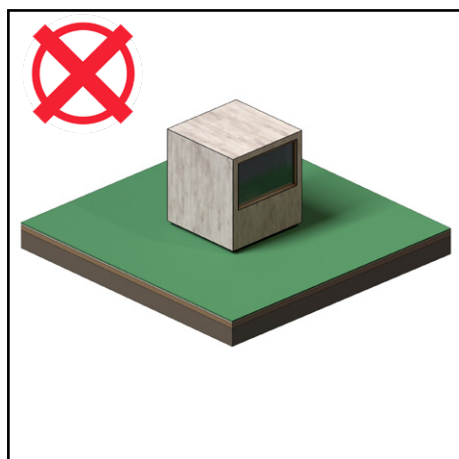
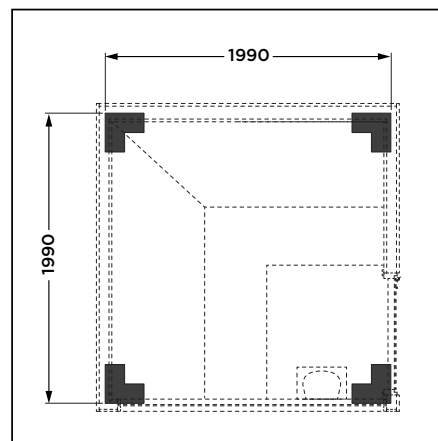
Ne placez jamais les modules à même le sol. Il est important de placer le module sur une surface uniforme capable de le supporter. La base peut être égalisée avec du gravier, par exemple, ou pour un fond plus dur, il est possible de couler du béton.

Si vous voulez isoler la base du module, nous vous recommandons de mettre des plaques styraX antigel d'au moins 5-10 cm sous le gravier, ceci permettra de couper efficacement le pont thermique qui passe sous le sol.

Nous recommandons de placer des dalles de béton par-dessus la surface dure accueillant les modules afin de la surélever (voir l'illustration des fondations) et de recouvrir toute la largeur de ces dalles de feutre de toiture (feutre bitumé).

Une surélévation adéquate du module assure une ventilation et un séchage corrects.

Il est également important de veiller à ce que le module ne soit pas entouré d'herbes hautes, car elles pourraient empêcher le bois de respirer et engendrer des moisissures. La partie inférieure du module doit toujours bénéficier d'une ventilation suffisante.



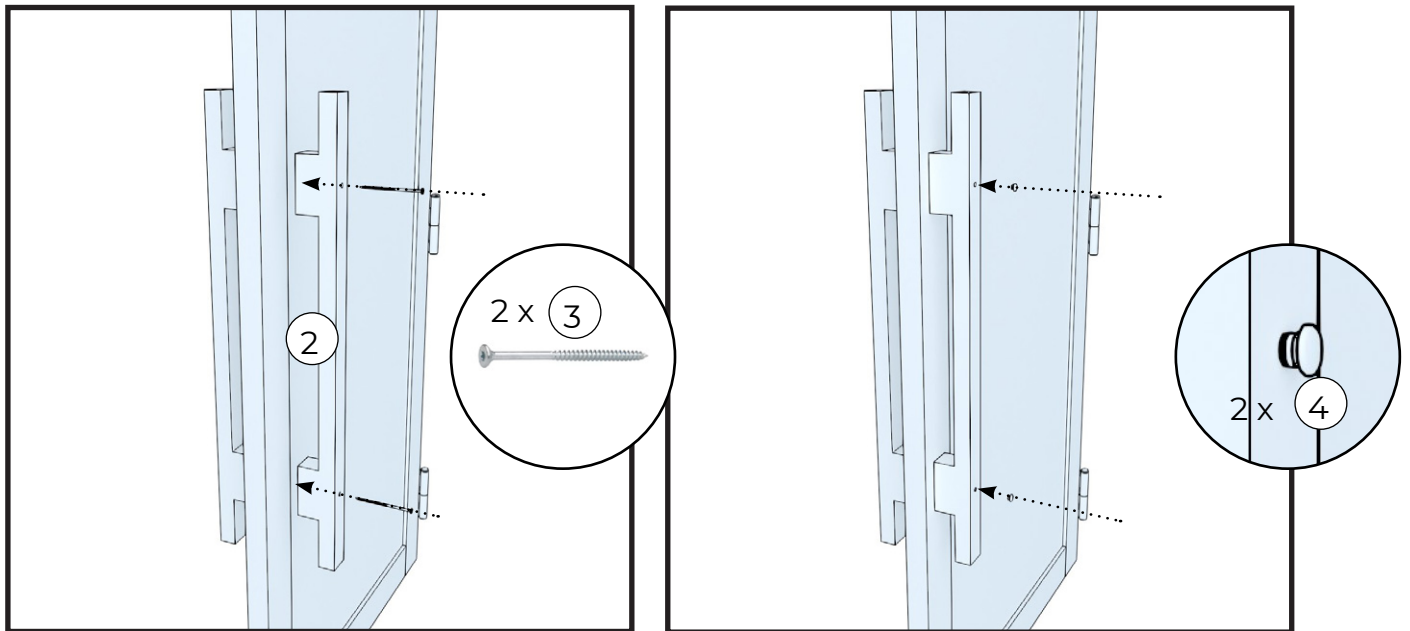
Pieux vissés

Il existe différentes tailles, longueurs et types de pieux vissés sur le marché. La gamme est vaste, parce que le choix de pieux vissés dépend aussi d'autres facteurs que la taille et la capacité portante de ceux-ci.

Il convient de choisir le modèle adéquat en fonction du type de sol et de la profondeur de pénétration du gel.

Vous pouvez installer les pieux vissés vous-même, mais demandez conseil à un professionnel pour choisir le bon modèle.

PORTE DU SAUNA - FIXATION ET VERROUILLAGE

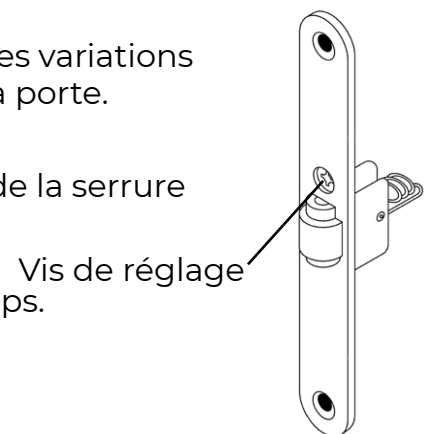


SERRURE À ROULEAU

La chaleur du sauna et les conditions d'humidité ainsi que les variations de la température extérieure ont un effet sur la rigidité de la porte.

L'étanchéité de la porte peut être réglée en tournant la vis de la serrure à rouleau.

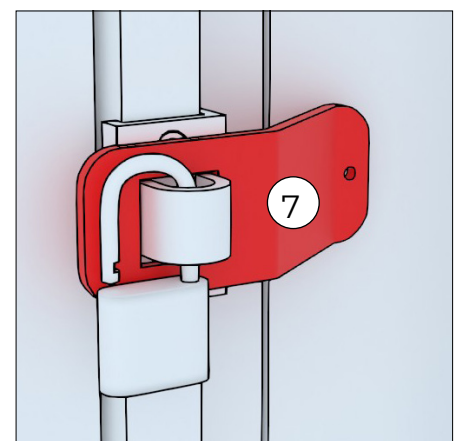
Il est conseillé d'huiler la serrure à rouleau de temps en temps.



Verrouillage

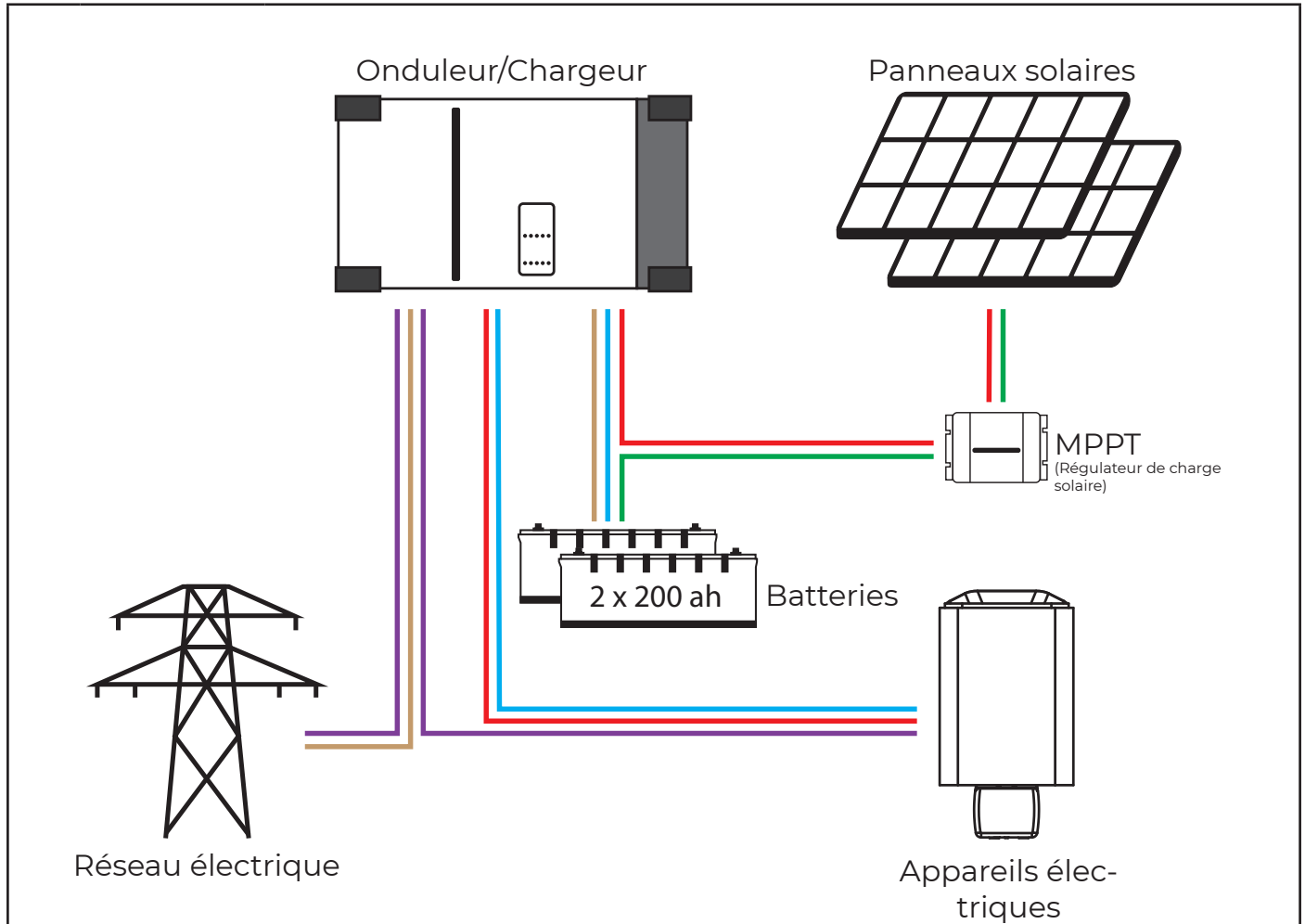
Sauna peut être verrouillée à l'aide d'un cadenas extérieur également fourni. Le set de verrouillage comprend un loquet, un cadenas ainsi que deux clés.






Sauna ne doit être verrouillé que lorsque le sauna est inoccupé. Le verrouillage empêche l'ouverture de la porte en cas de grand vent et interdit à des enfants l'accès au sauna en l'absence d'adultes.



La porte du sauna doit être verrouillée lorsqu'il n'est pas utilisé afin d'empêcher qu'elle ne s'ouvre et se brise en cas de tempête, par exemple.

Schéma électrique



1.		Par défaut, l'électricité produite par les panneaux solaires est utilisée pour alimenter les appareils électriques.
2.		L'électricité excédentaire est utilisée pour charger le système de batteries. Les batteries sont également rechargées par l'énergie solaire lorsque les appareils électriques ne sont pas utilisés.
3.		Si la lumière du soleil est insuffisante, les appareils électriques sont alimentés par la batterie.
4.		L'électricité provenant du réseau est principalement utilisée pour faire fonctionner les appareils électriques.
5.		Tout excédent du réseau électrique est utilisé pour charger le système de batteries.

Informations générales concernant l'électricité

- Alimentation du pôle :
 UE : Harvia Delta 3.6 kW
 JP : Harvia Delta 2.7 kW
 USA : Harvia KIP 3 kW
- Courant d'entrée de la batterie : 3,45 kW
- Capacité de la batterie : 2 × 200 Ah
- Puissance de charge du panneau solaire : environ 410 W par panneau
- Durée de vie de la batterie : environ 2000 cycles
- Le schéma électrique se trouve à l'intérieur de la trappe.

INSTALLATION

Toutes les connexions électriques internes du sauna ont été préinstallées en usine.



Remarque ! Ne branchez pas le sauna à l'alimentation principale avant d'avoir mis les pierres dans le poêle.



Le sauna doit être raccordé au réseau électrique conformément à la réglementation locale

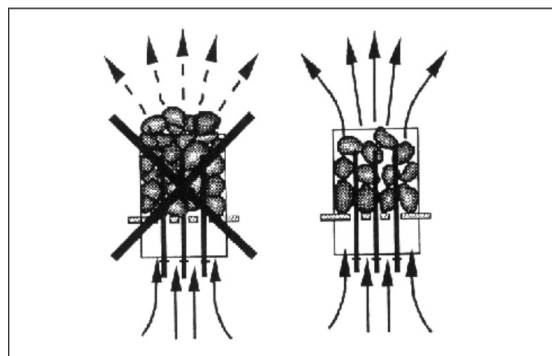
Le câble de raccordement électrique doit mesurer 3 x 1,5 mm² et nécessite trois fusibles 16 A.

Mise en place des pierres du poêle

Les pierres pour poêle sont importantes en termes de sécurité de l'appareil. Afin de conserver la garantie, l'utilisateur est responsable du bon entretien du compartiment à pierres conformément aux spécifications et aux instructions.

Informations importantes sur les pierres de poêle appropriées:

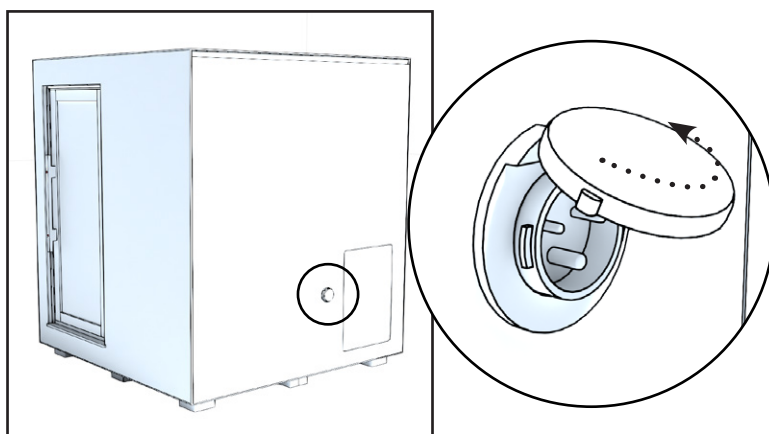
- Les pierres de poêle appropriées sont en péridotite, en dolérite à olivine, en olivine et en vulcanite.
- Utilisez uniquement la surface de clivage et/ou des pierres arrondies pour votre poêle.
- Si les résistances d'un poêle électrique sont en contact avec les pierres, il ne faut utiliser des pierres arrondies qu'au niveau des couches extérieures du compartiment à pierres, afin qu'elles ne puissent entrer en contact avec les résistances.
- Les pierres en céramique et les pierres décoratives ne peuvent être utilisées qu'après approbation du fabricant et dans le respect des instructions qui leur sont propres.
- Veuillez noter que les pierres décoratives ne conviennent qu'à la couche supérieure du compartiment à pierres. En vue d'assurer une circulation suffisante de l'air, il ne faut pas trop tasser les pierres décoratives. Placez toutes les pierres décoratives de sorte qu'elles ne puissent toucher les résistances du poêle électrique. Si vous avez un poêle à bois, veillez à ce que les pierres ne touchent pas le cadre intérieur chaud du poêle.
- La garantie ne couvre pas les défauts dus à l'utilisation de pierres décoratives ou de pierres de poêle non recommandées par le fabricant.
- Le diamètre des pierres doit se situer entre 5 et 10 cm.
- Dépoussiérer les pierres avant de les empiler dans le poêle.



Lors de la mise en place des pierres :

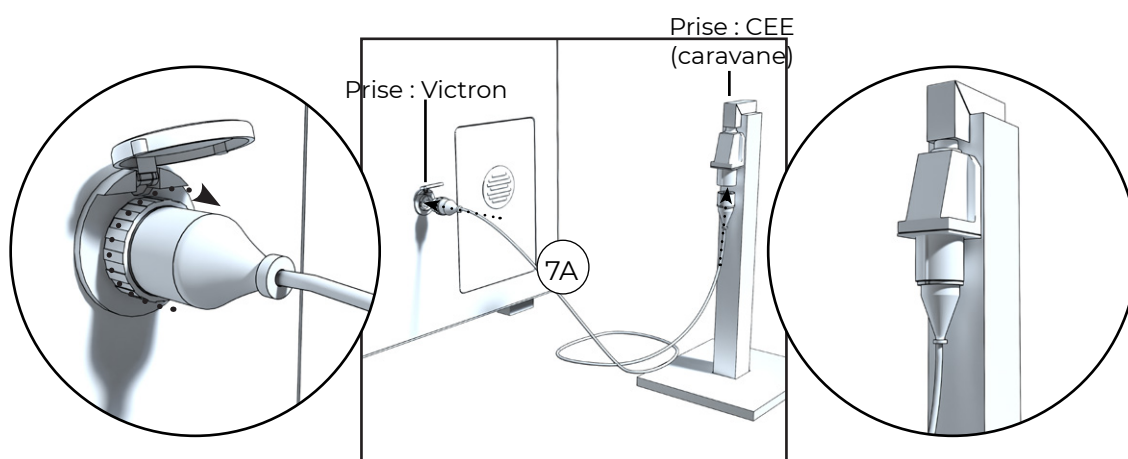
- Ne pas faire tomber de pierres dans le poêle.
- Ne pas coincer de pierres entre les résistances.
- Les pierres ne doivent pas être entassées de façon trop serrée, afin de ne pas empêcher la circulation d'air à travers le poêle.
- Empiler les pierres de manière à ce qu'elles se soutiennent entre-elles plutôt que de reposer sur les résistances.
- Ne pas former de haute pile de pierres sur le poêle.
- Aucun objet susceptible de modifier la quantité ou la direction du flux d'air qui traverse le poêle ne doit être placé à l'intérieur du compartiment à pierres du poêle ni à proximité de ce dernier.

CONNEXION AU RÉSEAU ÉLECTRIQUE



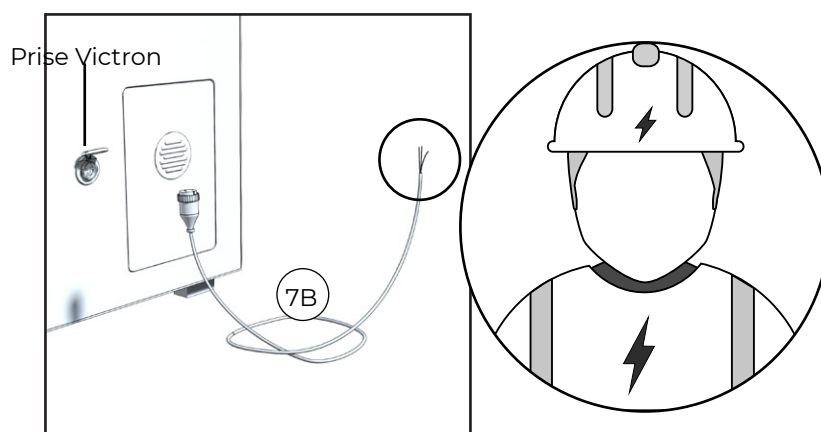
La prise de courant est située sur la paroi arrière du sauna. Ouvrez le cache de la prise en le tournant dans le sens inverse des aiguilles d'une montre.

Europe



En Europe, la connexion au réseau électrique peut être effectuée directement à l'aide du cordon d'alimentation fourni, équipé de connecteurs Victron et CEE.

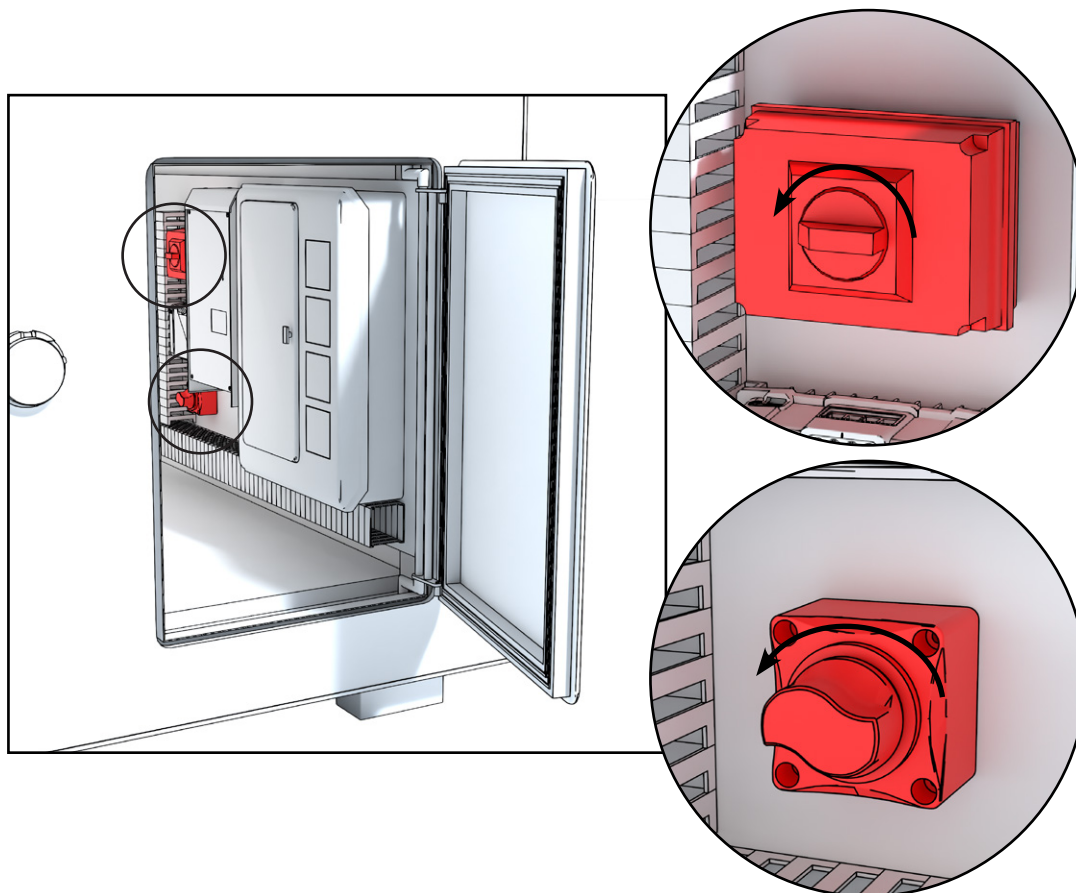
Hors Europe



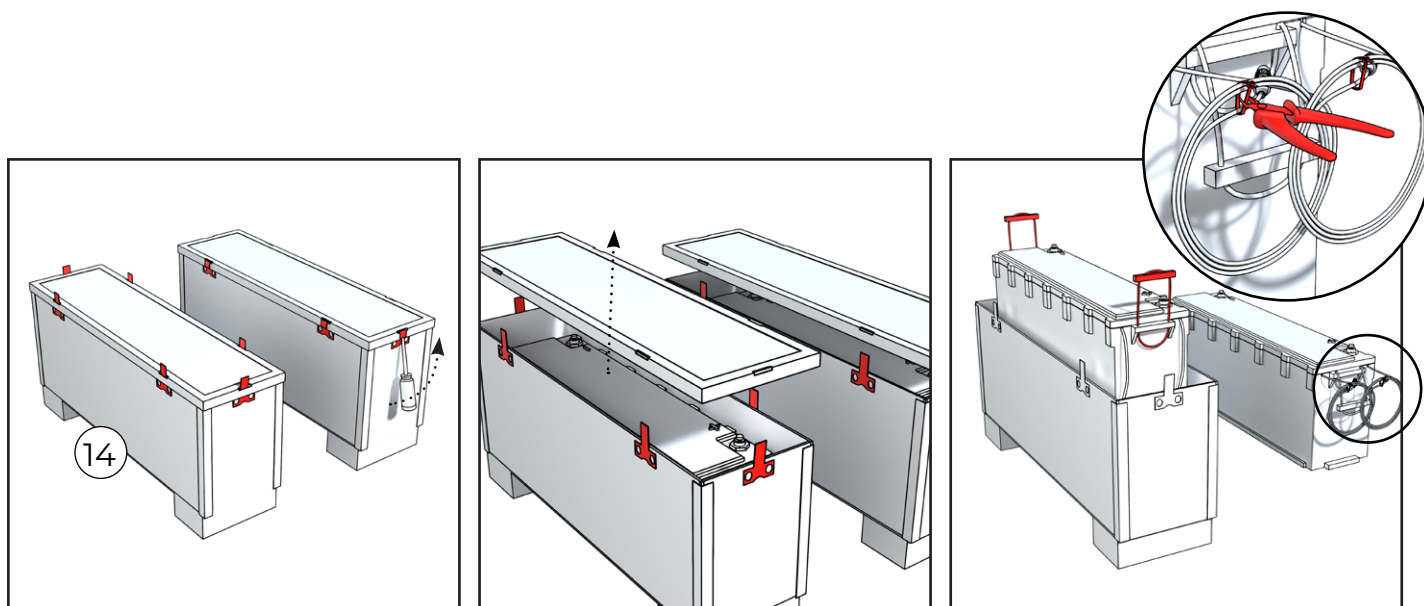
En dehors de l'Europe, le raccordement doit être conforme aux normes électriques locales et ne peut être effectué que par un électricien agréé.

INSTALLATION DE LA BATTERIE (HORS EUROPE UNIQUEMENT)

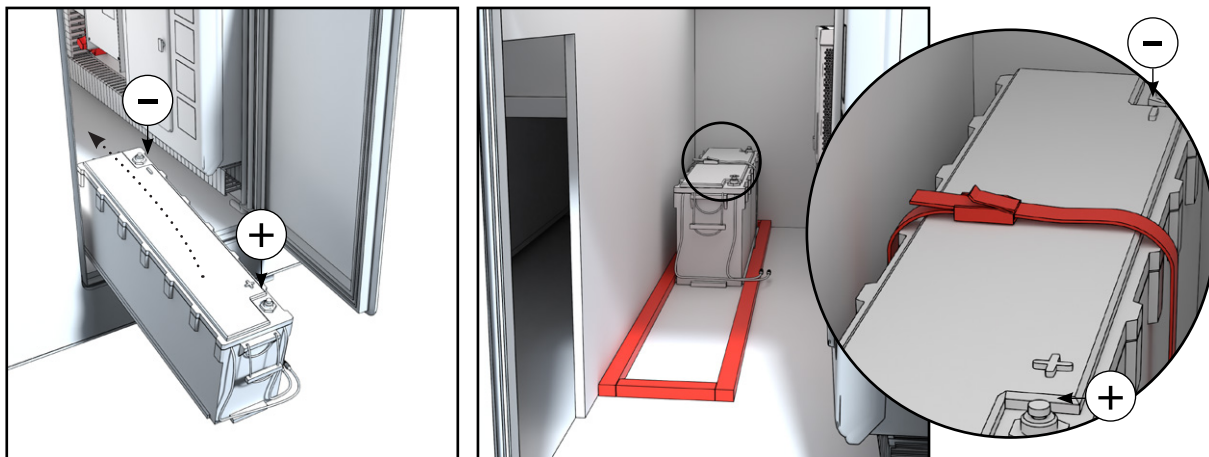
En Europe, la batterie est préinstallée sous le banc (il peut y avoir des exceptions dans l'emballage). En dehors de l'Europe, la batterie doit être installée séparément dans le sauna.



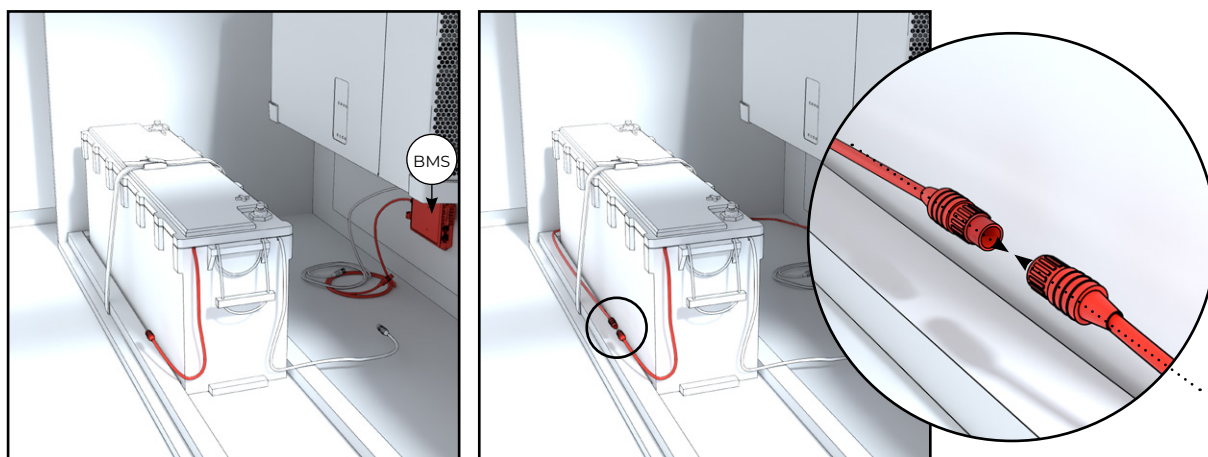
AVANT L'INSTALLATION, ASSUREZ-VOUS QUE LES INTERRUPTEURS PRINCIPAUX DU SYSTÈME DE BATTERIE ET DES PANNEAUX SOLAIRES SONT EN POSITION OFF !



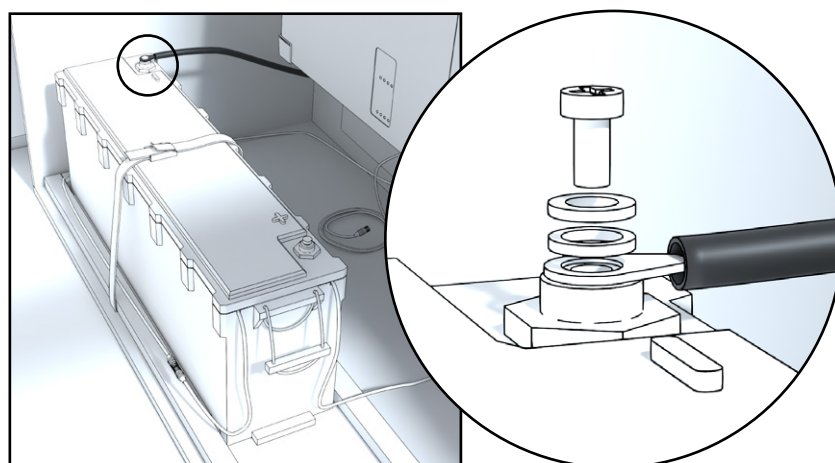
Les batteries sont livrées dans des boîtes séparées. Retirez le couvercle de la boîte en soulevant les clips de verrouillage métalliques. Sortez les piles de la boîte avec précaution pour éviter d'endommager les câbles. Déroulez ensuite les câbles de la bobine.



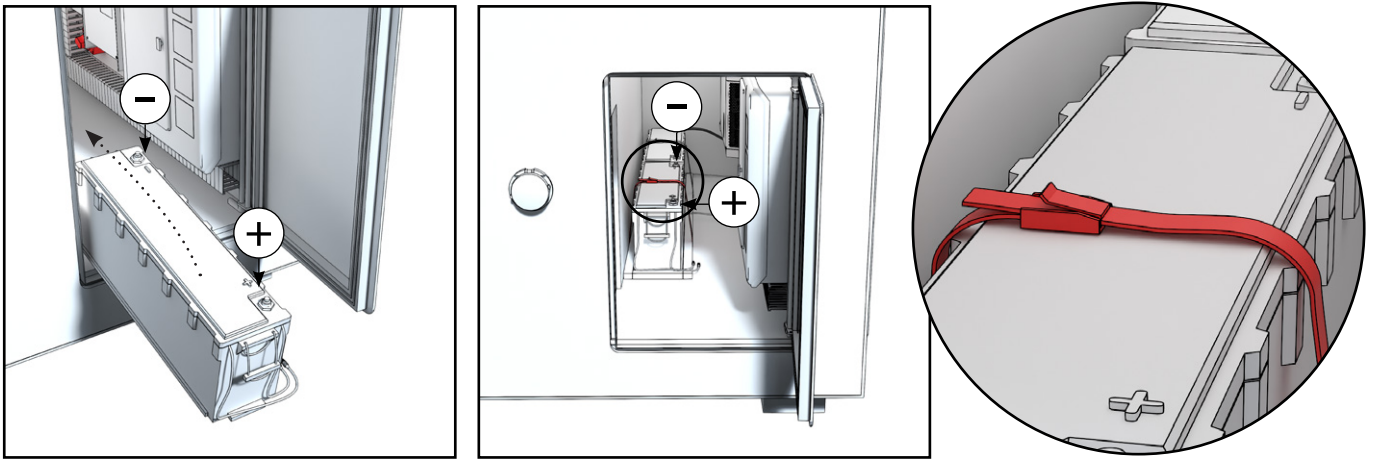
Introduisez la première batterie dans le sauna par la trappe d'entretien située à l'arrière, en veillant à ce que la borne négative de la batterie soit placée à l'arrière. L'intérieur du sauna comprend un encadrement prévu pour accueillir la batterie. Fixez fermement la batterie à l'aide de la sangle.



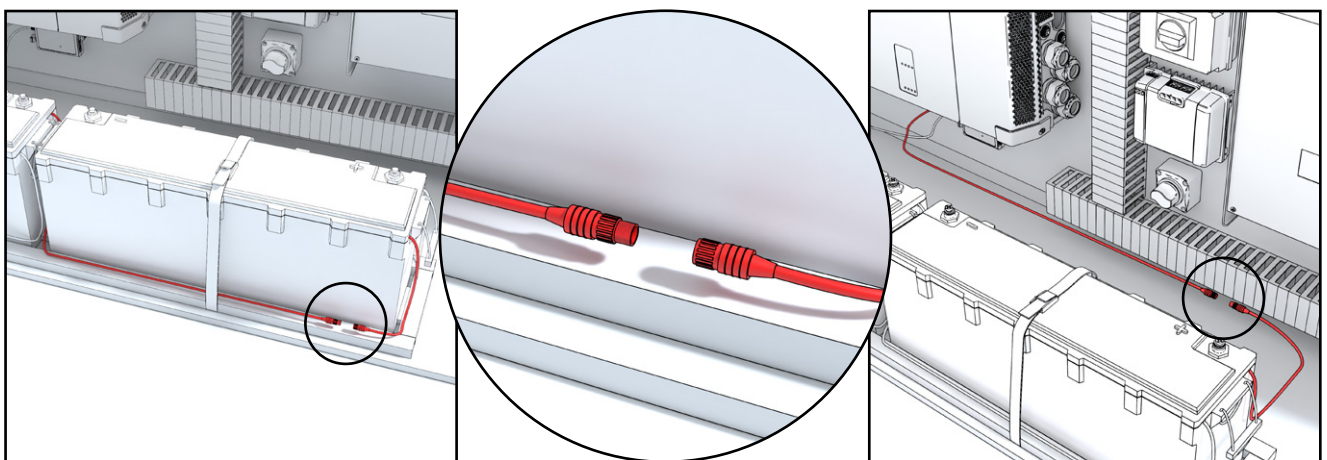
Branchez les connecteurs entre les batteries et l'unité BMS (Battery Management System) située sur la paroi. Dirigez le connecteur mâle provenant du BMS derrière la batterie et connectez-le au connecteur femelle de la batterie.



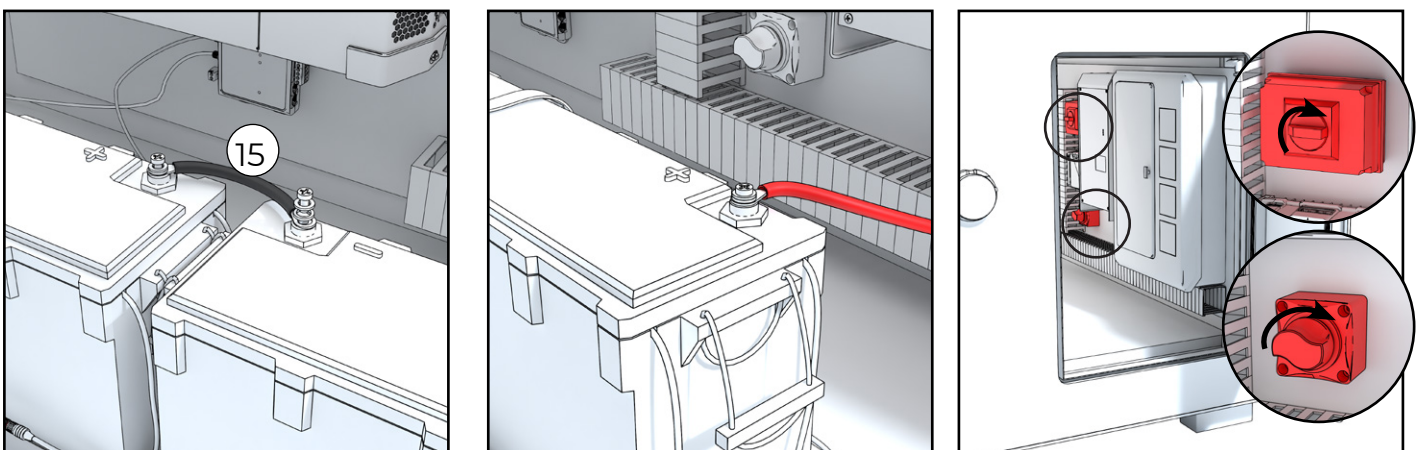
Connectez légèrement (environ 15 N de force) le connecteur d'alimentation principale noir à la borne négative de la batterie.



Introduisez la deuxième batterie dans le sauna en plaçant la borne négative à l'arrière. Fixez fermement la batterie à l'aide de la sangle.



Connectez les petits connecteurs BMS des batteries les uns aux autres en série. Connectez ensuite le câble BMS venant de la batterie avant à l'unité BMS sur la paroi.

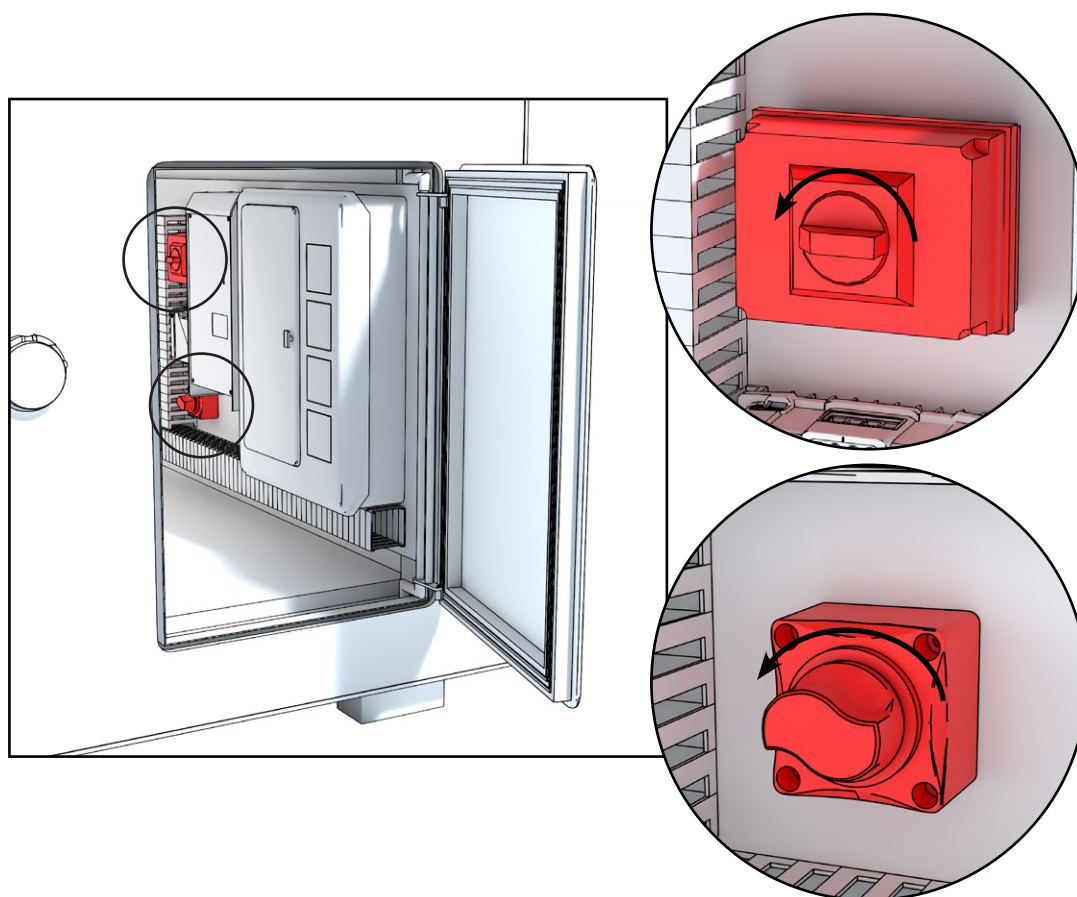


Connectez le câble d'alimentation principal entre les bornes négative et positive. Branchez le connecteur d'alimentation principal rouge sur la borne positive de la batterie.
Remarque : À ce stade, une petite étincelle peut se produire. Il est recommandé de d'abord toucher légèrement la borne positive avec le connecteur - « touchette » - pour permettre à toute différence de tension potentielle de se décharger de manière contrôlée avant d'effectuer la connexion finale.

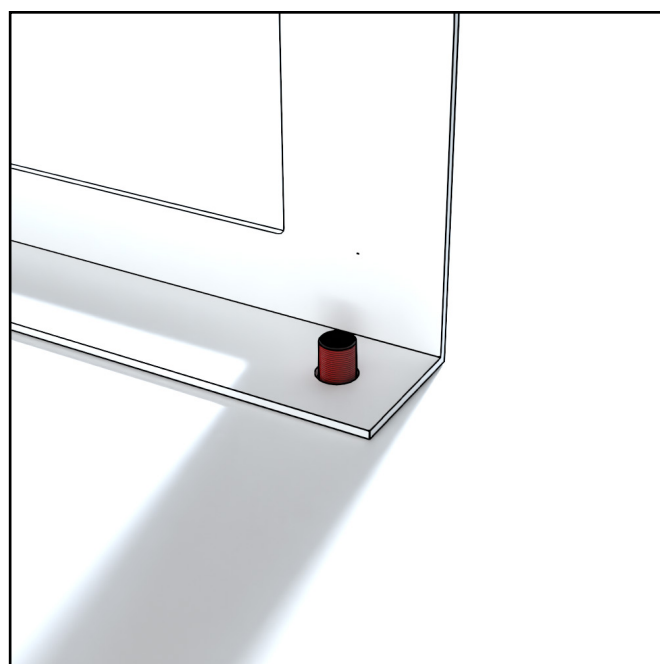
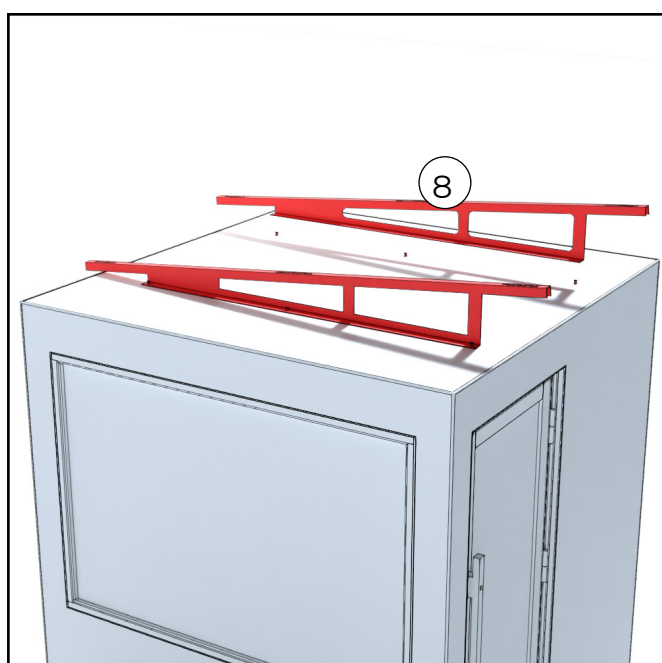
Mettez les interrupteurs en position ON.

Remarque : Si vous êtes encore en train d'installer les panneaux solaires, laissez les interrupteurs en position OFF.

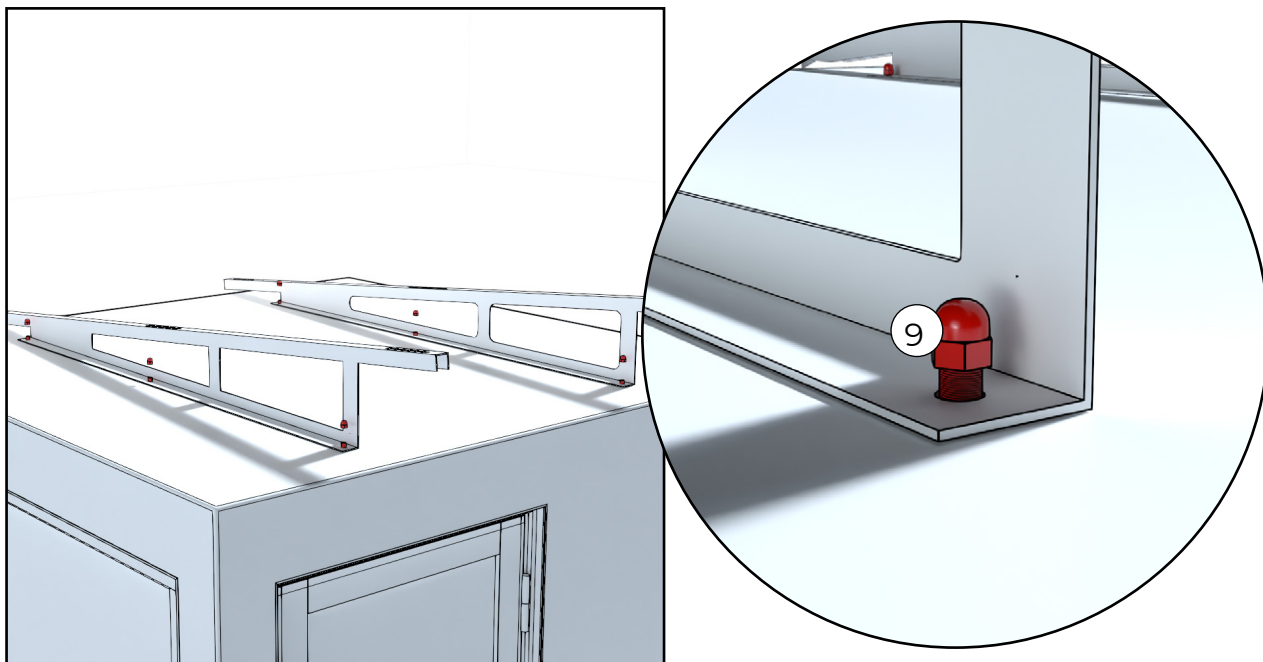
INSTALLATION DE PANNEAUX SOLAIRES



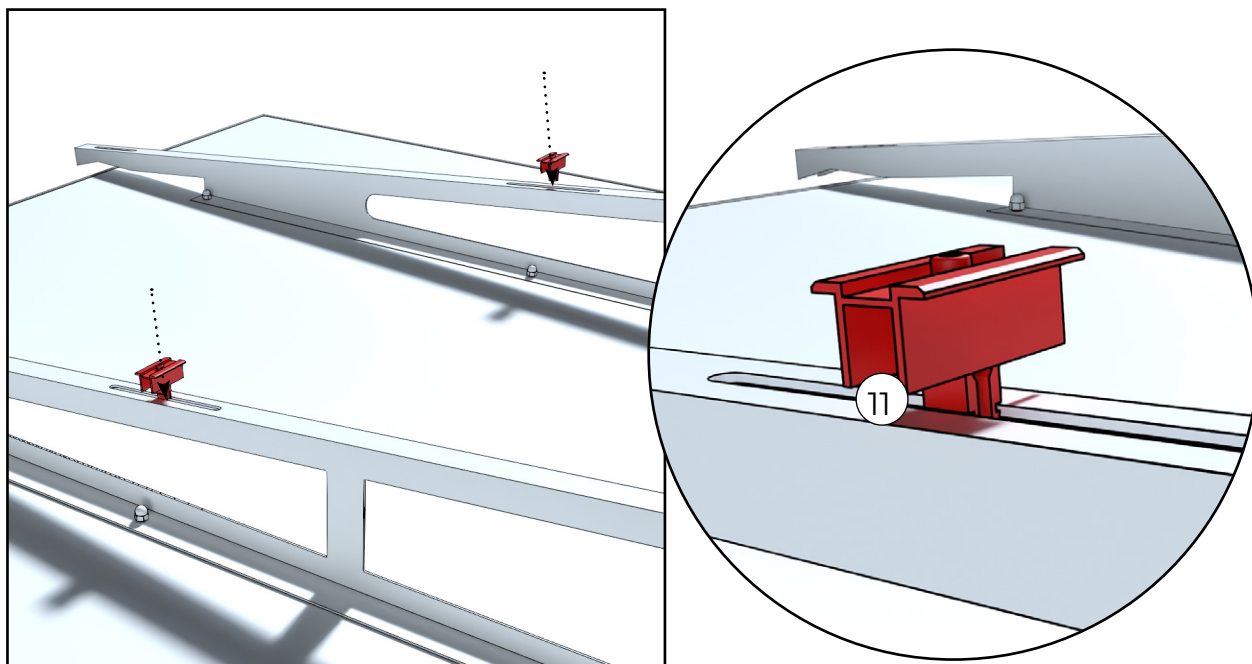
AVANT L'INSTALLATION, ASSUREZ-VOUS QUE LES INTERRUPTEURS PRINCIPAUX DU SYSTÈME DE BATTERIE ET DES PANNEAUX SOLAIRES SONT EN POSITION OFF !



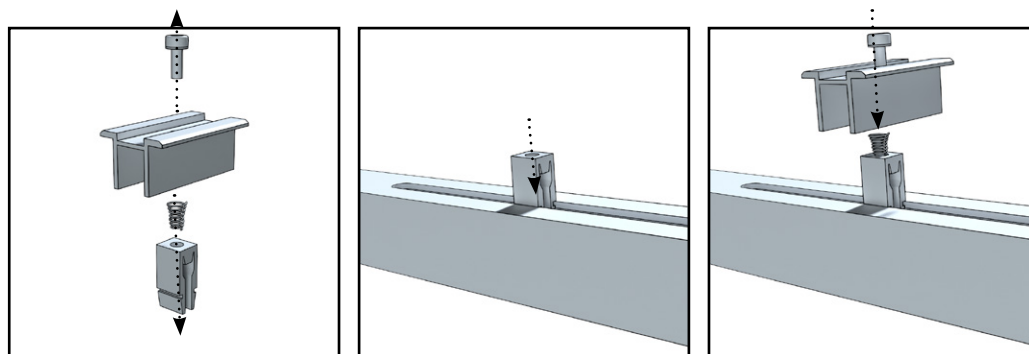
Placez les équerres sur les boulons du toit. Placez les supports de manière à ce que l'inclinaison soit dirigée vers les panneaux solaires situés sur la paroi latérale.



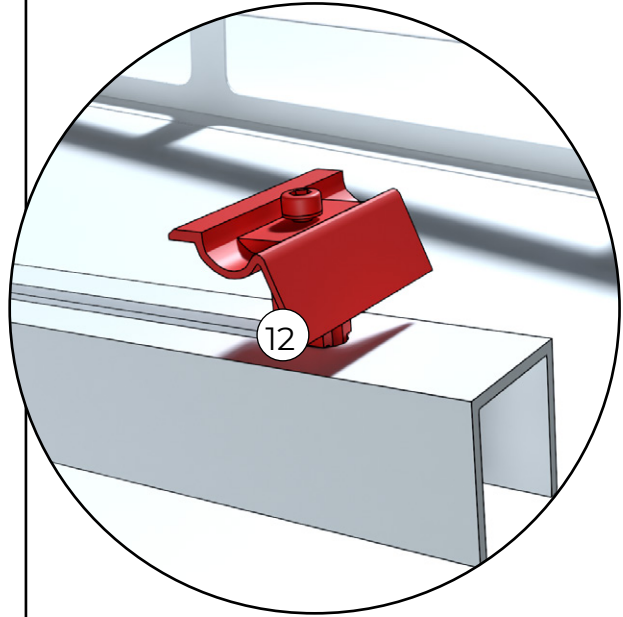
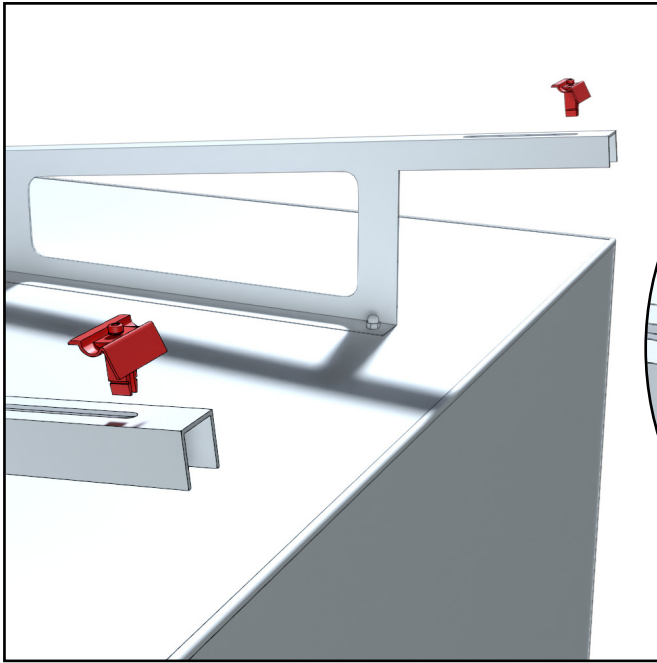
Fixez les équerres à l'aide d'écrous. Serrez-les légèrement, juste assez pour maintenir les équerres fermement en place.



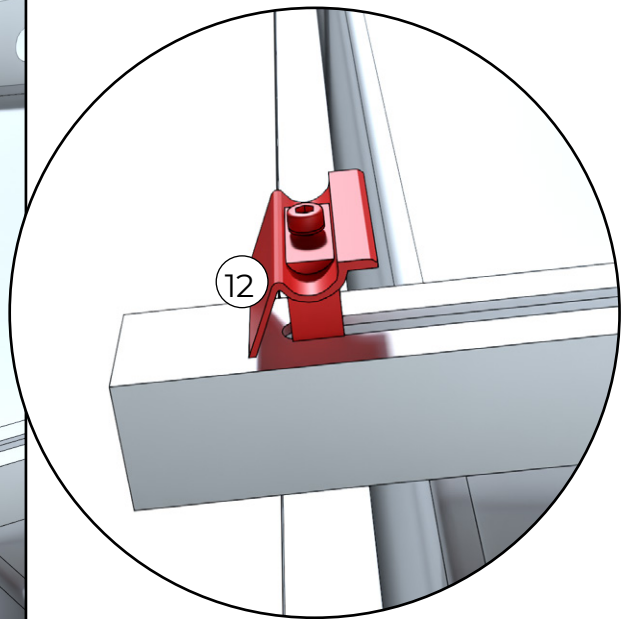
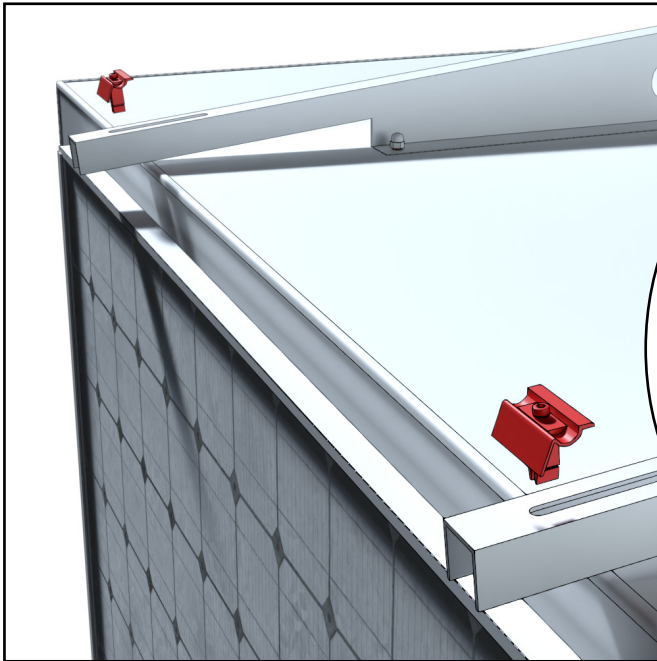
Placez les fixations du panneau solaire au milieu des équerres. Enfoncez-les dans le rail par le haut, ce qui peut nécessiter une certaine force.



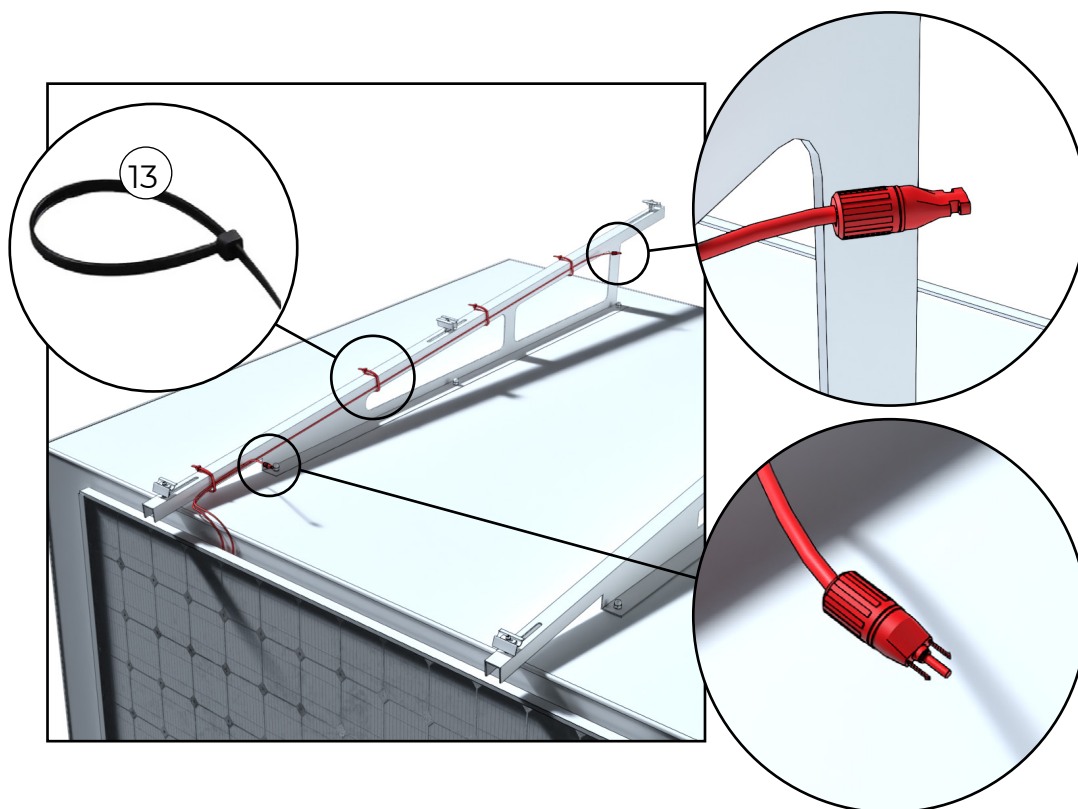
Si la fixation est difficile à installer, elle peut également être démontée pour faciliter l'installation.



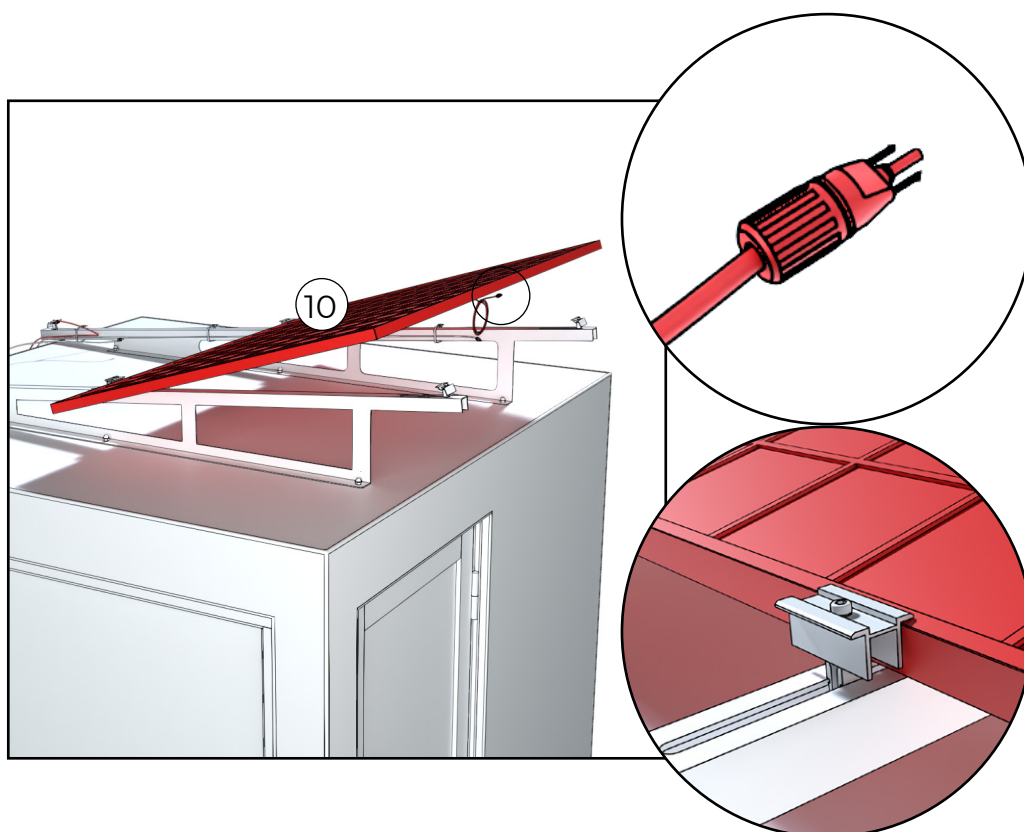
Placez les fixations du panneau solaire sur le bord avant des équerres.



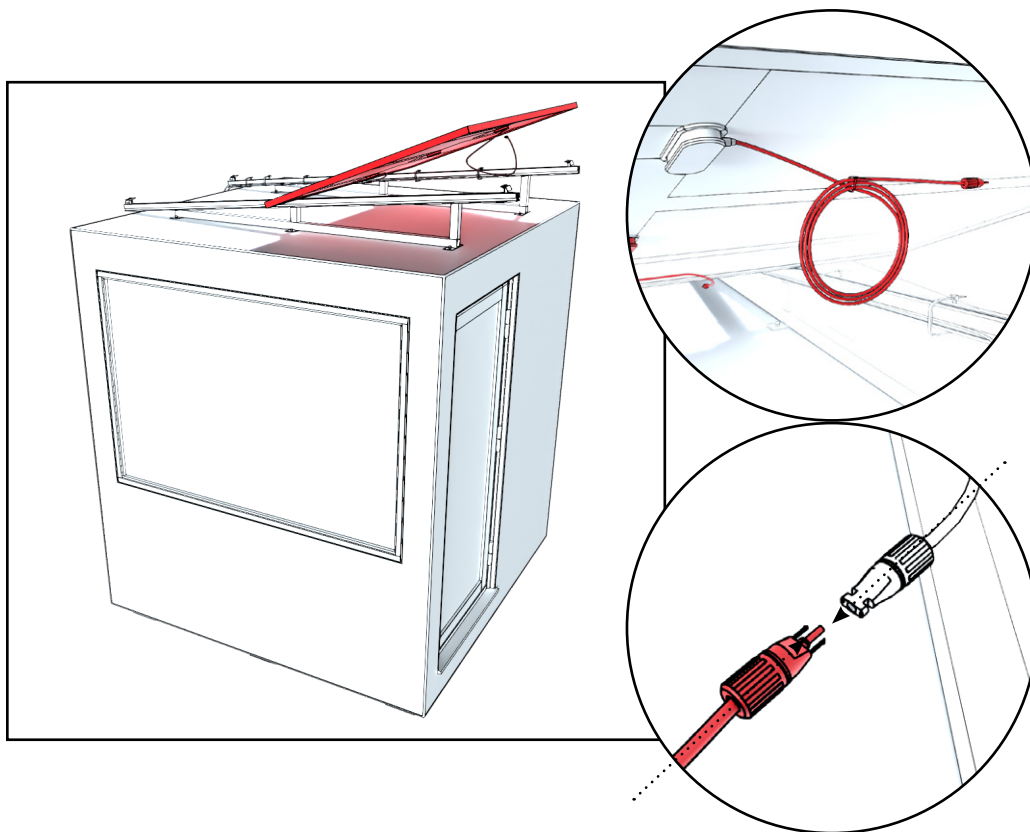
Placez les fixations du panneau solaire sur le bord arrière des équerres.



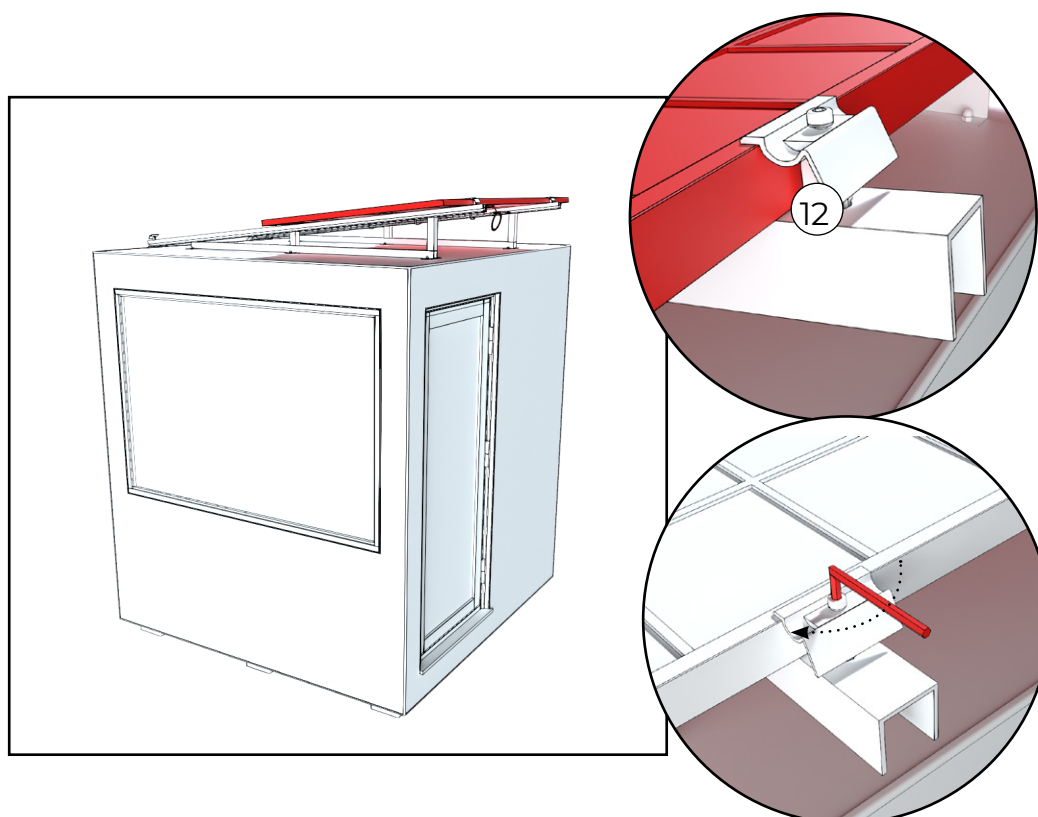
Attachez les câbles du panneau solaire situé sur la paroi latérale aux équerres situées sur le toit. Le connecteur femelle doit se trouver à l'avant des équerres et le connecteur mâle à l'arrière (à environ 30 cm du bord des équerres).



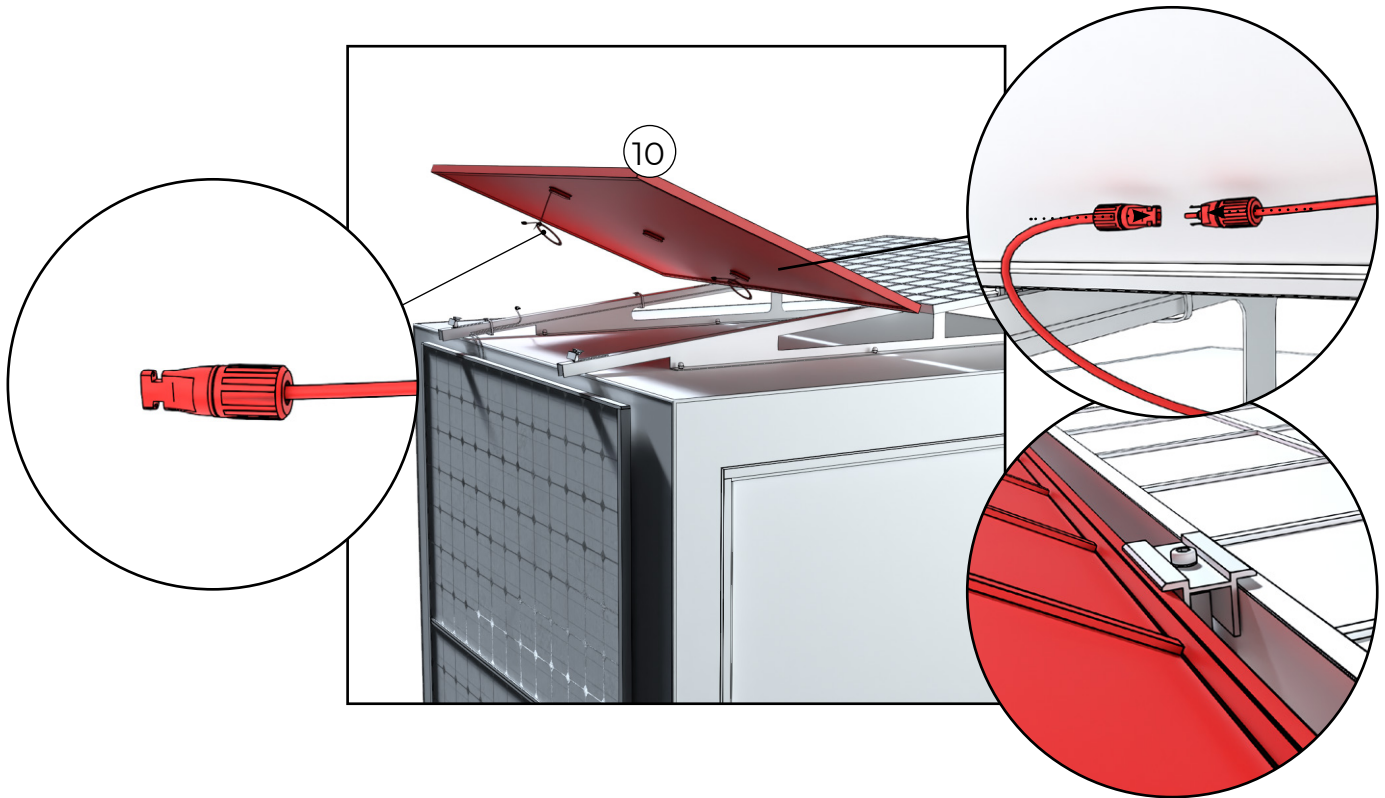
Soulevez le premier panneau solaire sur le toit de manière à ce que le connecteur mâle du panneau soit orienté vers l'extérieur. Évitez de courber le panneau.



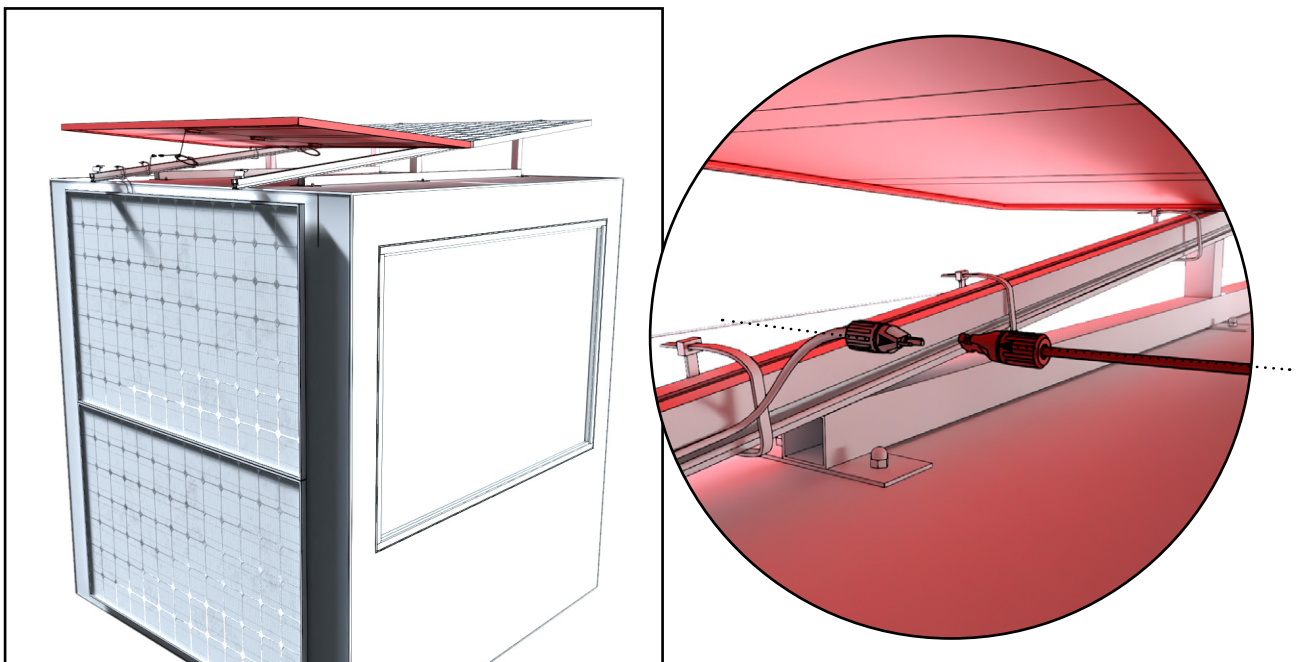
Si vous le souhaitez, enrôlez le câble proprement. Connectez le connecteur mâle du panneau solaire au connecteur femelle des équerres.



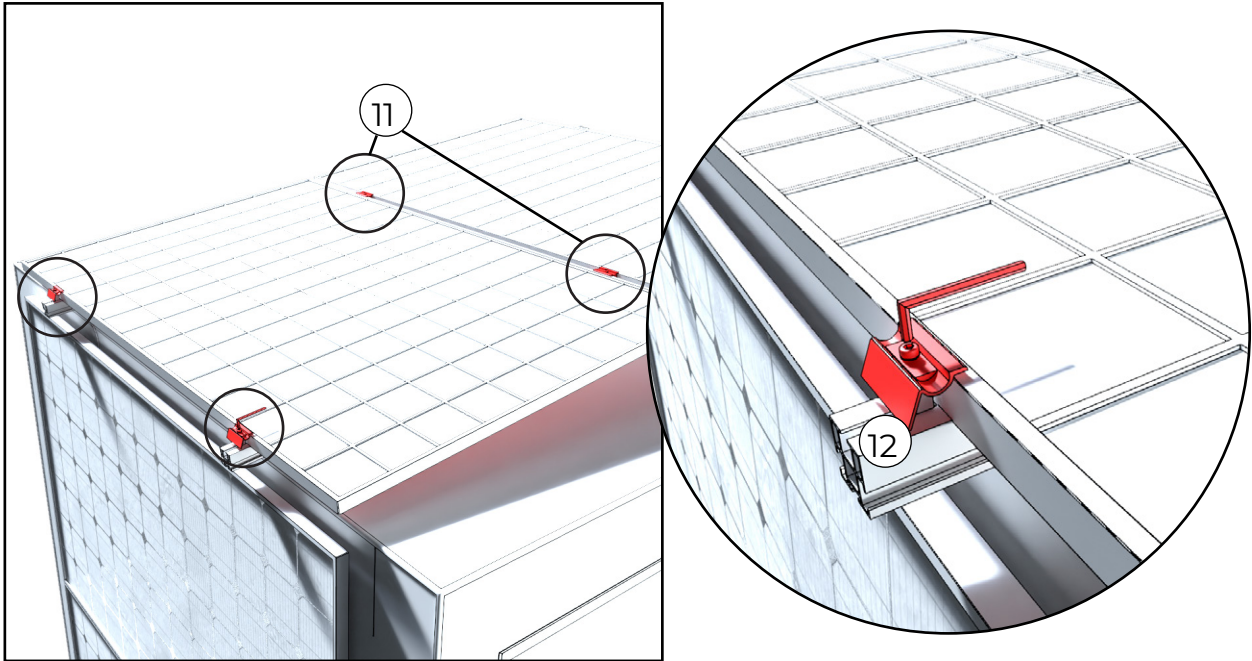
Serrez les fixations sur les bords.



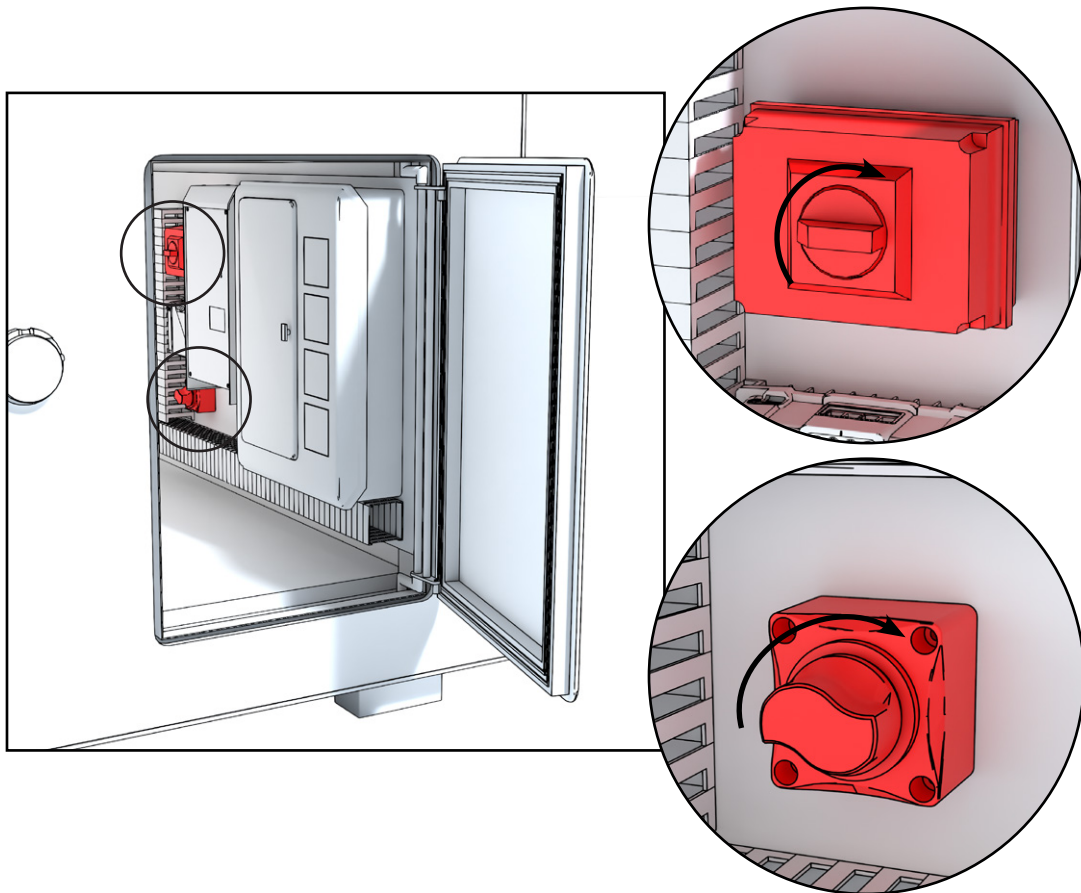
Soulevez le deuxième panneau solaire sur le toit de manière à ce que le connecteur mâle soit orienté vers l'extérieur. Connectez les panneaux solaires entre eux au milieu. Évitez de courber le panneau.



Connectez les panneaux solaires de la paroi latérale à ceux du toit.



Serrez les fixations du milieu et des bords.



Mettez les interrupteurs en position ON.

UTILISATION

Le panneau de commande Harvia Xenio WiFi est conçu pour commander les appareils Harvia du sauna : centre de commande et poêle électrique. Il permet également de contrôler l'éclairage.

Le panneau de commande Xenio WiFi peut être contrôlé à l'aide de l'application mobile MyHarvia. Grâce à l'application, vous pouvez consulter l'état du poêle, la température du sauna et le temps de chauffe restant, à tout moment et en tout lieu.



Il est interdit d'utiliser le poêle sans pierres. Un espace pour pierres insuffisamment rempli cause un danger d'incendie !

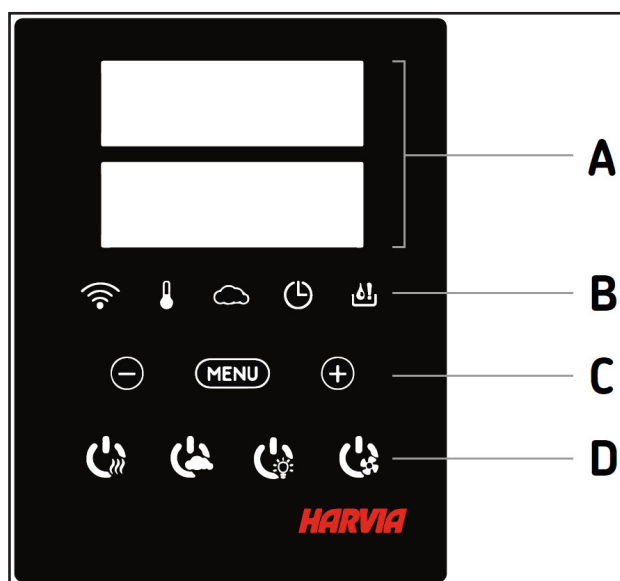


Attention au poêle chaud. Les pierres et les composants métalliques du poêle peuvent brûler la peau.











Toujours s'assurer de l'absence d'objets sur le poêle ou à proximité avant de le démarrer.





Lorsque le centre de contrôle est raccordée à la source d'alimentation et que le commutateur principal est allumé, le centre de contrôle est en mode veille et prête à l'emploi. Les lumières de fond des boutons E/S s'allument.



	A	B	C	D
FI	Näyttö	Merkkivalot	Valikko- ja navigointinäppäimet	Käyttöpainikkeet
SV	Display	Indikatorer	Meny- och navigeringsknappar	Justerknappar
EN	Display	Indicator lights	Menu and navigation buttons	Operating buttons
DE	Anzeige	Kontrollleuchte	Menü- und navigationstasten	Bedientasten
FR	Écran	Témoins Lumineux	Menu Et Boutons De Navigation	Boutons De Commande
NL	Display	Statuslampjes	Menu en navigatieknoppen	Bedieningstoetsen
IT	Display	Spie	Menu E Tasti Di Navigazione	Tasti Operativi

					
FI	Wifi yhteys	Lämpötila	Ilmankosteus	Päälläoloaika	Vesimäärän varoitusvalo
SV	WiFi-anslutning	Temperatur	Luftfuktighet	På-tid	Varning för vattennivå
EN	WiFi connection	Temperature	Humidity	On-time	Water level warning
DE	WiFi Verbindung	Temperatur	Luftfeuchtigkeit	Einschaltzeit	Wasserfüllstandwarnung
FR	Connexion Wifi	Température	Humidité	Durée De Fonctionnement	Avertissement De Niveau D'eau
NL	Wifi-verbinding	Temperatuur	Vochtigheid	Tijd	Waterniveauwaarschuwing
IT	Connessione Wifi	Temperatura	Umidità	Tempo Di Funzionamento	Spia Livello Acqua Basso

				
FI	Arvon pienentäminen	Asetustilan vaihto	Arvon suurentäminen	* Paina ja pidä painike pohjassa vaihtaaksesi arvoa nopeammin.
SV	Värdeminskning	Tillståndsäändring	Värdeökning	* Tryck och håll intryckt för att ändra värdet snabbare.
EN	Value decrease	Mode change	Value increase	* Press and hold to make the value change faster.
DE	Wert verringern	Modus wechseln	Wert erhöhen	* Gedrückt halten, damit die Werte sich schneller ändern
FR	Diminution De La Valeur	Changement De Mode	Augmentation De La Valeur	*Maintenir enfoncé pour accélérer la modification de valeur.
NL	Lager	Andere modus	Hoger	*Houd ingedrukt om de waarde sneller te wijzigen
IT	Riduzione Valore	Cambio Modalità	Incremento Valore	*Tenere premuto per modificare il valore più velocemente.

				
FI	Kiuas I/O	Höyrystin I/O	Valaistus I/O	Tuuletin I/O
SV	Aggregat I/O	Ånggenerator I/O	Belysning I/O	Fläkt I/O
EN	Heater I/O	Steamer I/O	Lighting I/O	Fan I/O
DE	Ofen I/O	Verdampfer I/O	Beleuchtung I/O	Belüftung I/O
FR	Poêle I/O	L'évaporateur I/O	L'éclairage I/O	Ventilateur I/O
NL	Kachel I/O	Stoomkachel I/O	Verlichting I/O	Ventilator I/O
IT	Stufa I/O	Umidificatore I/O	Illuminazione I/O	Ventola I/O

Poêle allumés



Démarrez la poêle en appuyant sur le bouton E/S (Entrée/Sortie) du tableau de commande.

Lorsque la poêle démarre, l'affichage présente les valeurs réglées précédemment pendant cinq secondes. Les valeurs affichées (température/humidité/fonctionnement) varient selon les dispositifs enclenchés.

Lorsque la température souhaitée est atteinte dans le sauna, les éléments chauffants sont éteints automatiquement. Pour conserver la température souhaitée, le centre de contrôle allumera et éteindra les éléments chauffants régulièrement.

Poêle éteint

La poêle s'éteint et le centre de contrôle passe en mode veille lorsque

- le bouton E/S est enfoncé
- la durée de fonctionnement réglée prend fin ou
- une erreur survient.

REMARQUE ! Il est important de vérifier que les résistances électriques de la poêle sont mises hors tension par le centre de contrôle une fois le délai s'est écoulé, au terme de la déshumidification ou après que la poêle a été éteinte manuellement.

Éclairage



Allumez/éteignez les lumières en appuyant sur le bouton du tableau de commande.

Aération



Remarque ! Le sauna FinVision de Kirami n'est pas équipé de ventilation mécanique

Interrupteur de sécurité et de porte






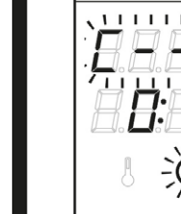


Un interrupteur de porte est préinstallé en usine dans l'encadrement de la porte du sauna. L'interrupteur de porte désigne un interrupteur magnétique monté sur la porte et l'encadrement du sauna. La porte du sauna doit être fermée pour permettre le démarrage à distance à partir du tableau de commande.

Avant d'activer la commande à distance, vérifiez l'intérieur du sauna et la zone autour du poêle, et fermez la porte du sauna. Cette opération ferme le circuit de l'interrupteur de porte, ce qui permet d'activer la commande à distance. L'ouverture de la porte du sauna ouvre le circuit de l'interrupteur de porte.

Verrouillage du panneau de commande

	<p>Appuyez sur les boutons du poêle et de l'allumage pendant trois secondes</p>	<p>Nacisnąć i przytrzymać przycisk pieca i przycisk oświetlenia przez trzy sekundy.</p>
	<p>L'indication -CL- apparaît sur l'affichage. Le verrouillage du panneau ne peut être activé qu'en mode veille. Le verrouillage du panneau empêche également tout démarrage à distance.</p>	<p>Na wyświetlaczu pojawi się symbol „-CL-”. Blokadę panelu można aktywować wyłącznie w trybie gotowości. Blokada panelu uniemożliwia także zdalne uruchomienie.</p>

REGLAGES DE BASE/USTAWIENIA PODSTAWOWE

	<p>Mode basique (poêle allumé)</p> <p>La ligne supérieure montre la température du sauna. La ligne inférieure montre la durée de fonctionnement restante. Les deux témoins s'allument.</p>	<p>Tryb podstawowy (włączenie pieca)</p> <p>Górny rząd wyświetlacza pokazuje temperaturę w saunie. Dolny rząd wyświetlacza pokazuje czas pracy pieca. Obydwa wskaźniki są podświetlone.</p>
	<p>Appuyez sur le bouton MENU pour ouvrir le menu réglages.</p>	<p>Wcisnij przycisk Menu.</p>
	<p>Température du sauna</p> <p>L'affichage montre le réglage de la température du sauna. Le témoin de température clignote.</p> <ul style="list-style-type: none"> • Modifiez le réglage à la température souhaitée avec les boutons - et +. La plage est de 40 à 110 °C. 	<p>Temperatura w saunie</p> <p>Na wyświetlaczu pojawia się temperatura zaprogramowana. Wskaźnik temperatury zaczyna mrugać.</p> <ul style="list-style-type: none"> • Zmiany programowanej temperatury dokonujemy za pomocą przycisków - oraz +. Zakres temperatury 40-110 °C.
	<p>Appuyez sur le bouton MENU pour accéder au réglage suivant.</p>	<p>Wcisnij przycisk Menu, aby przejść do kolejnych ustawień.</p>
	<p>Durée restante du fonctionnement</p> <p>Appuyez sur les boutons - et + pour régler la durée restante du fonctionnement.</p>	<p>Czas pracy pieca</p> <p>Wcisnij przycisk + lub - w celu ustalenia czasu pracy pieca.</p>
<p>Exemple : la poêle est allumé pendant 3 heures et 40 minutes.</p>		<p>Przykład: piec będzie włączony przez 3 godz. i 40 min.</p>
	<p>Durée de pré-programmation (mise en route programmée)</p> <ul style="list-style-type: none"> • Appuyez sur le bouton + jusqu'à dépasser la durée de fonctionnement maximale. Le témoin de température s'éteint. Le symbole de durée de pré-programmation clignote à l'écran. • Sélectionnez la durée de pré-programmation souhaitée avec les boutons - et +. La durée change par paliers de 10 minutes. 	<p>Programowanie czasu włączenia pieca (za ile piec ma się włączyć)</p> <ul style="list-style-type: none"> • Przyciśnij przycisk + kiedy na wyświetlaczu (dolny rząd) będzie widniał maksymalny czas pracy pieca. Wyświetlacz temperatury zgasnie (górny rząd), pojawi się znak programowania (pre-setting time). • Przy pomocy przycisków - oraz + ustaw porządkany czas programowania. Zmiany następują w okresach 10 min.
<p>Exemple : la poêle démarre au bout de 10 minutes.</p>		<p>Przykład: piec załączy się za 10 min.</p>
	<p>Appuyez sur le bouton MENU pour quitter.</p>	<p>Aby wyjść wcisnij przycisk Menu.</p>
	<p>Mode basique (écoulement de la durée de pré-programmation, poêle éteints)</p> <p>La réduction de la durée de pré-programmation restante s'affiche jusqu'à zéro, après l'activation de la poêle.</p>	<p>Tryb podstawowy (upływanie czasu pracy, piec wyłączony)</p> <p>Zmniejszenie zaprogramowanego czasu włączenia pieca do poziomu 0 spowoduje załączenie się pieca. Dolny rząd na wyświetlaczu pokazuje pozostały czas pracy pieca. Po osiągnięciu wartości 0 piec się wyłączy.</p>

POUR PLUS D'INSTRUCTIONS SUR LE PANNEAU DE CONFIGURATION, VEUILLEZ CONSULTER

<https://mediabank.harvia.com/catalog/Harvia/r/2190/viewmode=previewview/qsr=wifi>



ENTRETIEN DU SAUNA ET SÉCURITÉ

Remplacement des pierres du poêle

L'entretien fait partie de l'utilisation normale du poêle. Il est recommandé de remplacer régulièrement les pierres du poêle afin qu'il fonctionne parfaitement bien. Les pierres se cassent progressivement sous la charge thermique. Il n'est pas nécessaire de remplacer les pierres chaque année, mais il convient de les réagencer. Dans le sauna, nous avons utilisé des pierres de poêle Harvia traditionnelles.

Matériaux extérieurs et intérieurs

- **Dalle :**

Les dalles de céramique sont résistantes aux UV, faciles à nettoyer et résistantes aux intempéries. Nettoyez la surface dallée régulièrement, de préférence 1 à 2 fois par an ou selon les besoins (par exemple, après la saison des pollens ou en cas de forte salissure).

Utilisez de l'eau tiède et un détergent doux (par exemple, du liquide vaisselle ou un nettoyant spécialement conçu pour les surfaces en céramique). Utilisez une brosse douce, une éponge ou un chiffon. Évitez les outils abrasifs ou métalliques qui pourraient rayer la surface.

- **Cèdre rouge :**

Le cèdre rouge est un matériau naturel qui développe une belle patine grise au fil du temps, surtout lorsqu'il est exposé à la lumière du soleil. Il s'agit d'un processus naturel, mais si vous souhaitez conserver la tonalité originale du bois, nous vous recommandons de le traiter régulièrement avec de l'huile de paraffine.

Hygiène

Nous recommandons de toujours vous laver avant et après le sauna. Les serviettes protègent les bancs et améliorent le niveau d'hygiène du sauna. Un sauna exhale un parfum de fraîcheur et fait de chaque séance un véritable plaisir.

Nettoyage

Veillez à la propreté et à l'hygiène du sauna en le nettoyant suffisamment souvent. Pour nettoyer le sauna, nous recommandons d'utiliser des produits biologiques, comme le bionettoyant Kimari Biopesu. Rincez bien les murs, les bancs et le sol du sauna après nettoyage, vous pouvez aussi les nettoyer au tuyau d'arrosage.

Autres précautions de sécurité

Veillez à la sécurité des enfants dans le sauna et à proximité de celui-ci. Il ne faut pas laisser les enfants seuls dans le sauna, sans surveillance. Lorsque le sauna n'est pas utilisé, il est recommandé de garder sa porte fermée et de la verrouiller au besoin.

Ne chauffez pas le sauna à une température trop élevée. La température recommandée pour le sauna est de 70-80 °C.

Par temps froid, il faut enfiler un bonnet de sauna pour aller se rafraîchir pour éviter de prendre froid.

Évitez d'aller au sauna si vous ne vous sentez pas bien ou êtes fatigué.

Une longue séance de sauna peut causer une déshydratation et un sauna trop chaud peut entraîner un coup de chaleur dans le pire des cas.

Si vous souffrez d'une maladie, demandez toujours conseil à votre médecin concernant le sauna.

GARANTIE

Nous garantissons nos produits 24 mois contre les défauts de matériel et de fabrication. La garantie est valide si l'utilisateur a pris connaissance des instructions d'utilisation du produit et les observe.

NB ! Par dérogation à la durée de garantie indiquée ci-dessus, les produits utilisés à des fins commerciales sont garantis 6 mois seulement.

- La garantie ne couvre pas l'apparition d'éventuels défauts qui sont typiques aux matériaux en bois. Par exemple, le changement de coloration, les variations d'humidité, la formation de fissures et autres.
- La garantie ne couvre pas l'usure normale due à l'utilisation.
- Elle ne prend non plus en charge les défauts dus à une utilisation erronée.
- La garantie ne couvre aucun dégât causé par le froid, puisque ceux-ci sont évitables avec un usage correct.
- La garantie ne concerne pas les corrosions dues à l'éventuelle utilisation erronée de détergents.
- La garantie ne couvre pas des frais intermédiaires, par ex. la construction ou la démolition de la terrasse.
- Dans les affaires relatives à la garantie, veuillez contacter le vendeur. Si vous tentez de réparer vous-même le produit, la garantie sera annulée.

Systeme solaire

Panneaux solaires : 3 ans

Batteries : 3 ans

Autres produits Victron : 3 ans

MISE AU REBUT DU PRODUIT

Les composants métalliques du produit doivent être ramenés au point de recyclage, et les éléments en bois peuvent être brûlés, le verre doit être emmené au point de recyclage du verre. Les autres composants font partie de la mise au rebut d'ordures mixtes. En Finlande, les lampes LED peuvent être retournées gratuitement et sans obligation d'achat dans les magasins proposant ce genre de lampes ou bien elles peuvent être emmenées au point de recyclage.

HARVIA DELTA

<https://mediabank.harvia.com/catalog/Harvia/r/3453/viewmode=previewview/qsr=spirit>



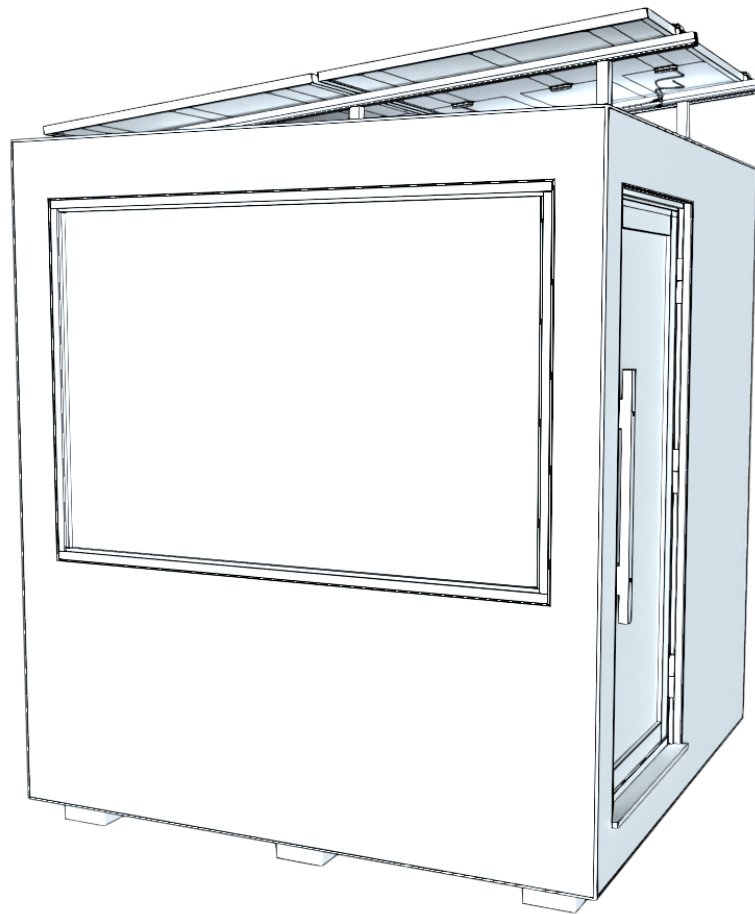
HARVIA XENIO

<https://mediabank.harvia.com/catalog/Harvia/r/320/viewmode=previewview/qsr=CX170>



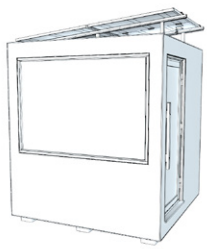






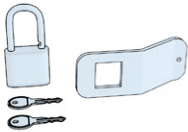
Gebruikershandleiding

Kirami FinVision® -sauna M Zero



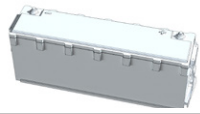


Controleer eerst en vooral de inhoud van de levering!
Lees zorgvuldig de instructies en hou deze goed bij.

Kirami FinVision® -sauna M Zero - Inhoud van de levering

1.		Kirami FinVision® -sauna M Zero	1
2.		Deurgreep	1
3.		Schroef 80 mm	2
4.		Plug	2
5.		Stenen	1
6A.		Netsnoer (alleen Europa) Vooraf geïnstalleerde Europese stekker.	1
6B.		Netsnoer (buiten Europa) Geen stekker - moet worden geïnstalleerd door een elektricien volgens de plaatselijke normen.	1
7.		Slot	1

Solar system - Inhoud van de levering

8.		Beugels	2
9.		Moer	12
10.		Zonnepaneel	2
11.		Zonnepaneelbevestiging (Rand)	4
12.		Zonnepaneelbevestiging (midden)	2
13.		Zipslot	16
14.		Batterij 25,6V/200ah (buiten Europa)	2
15.		Batterijkabel (buiten Europa)	1

CONTROLE LEVERING

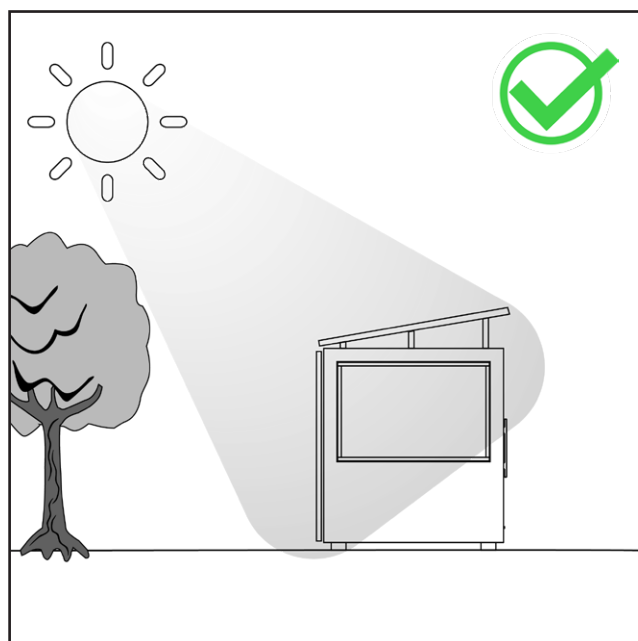
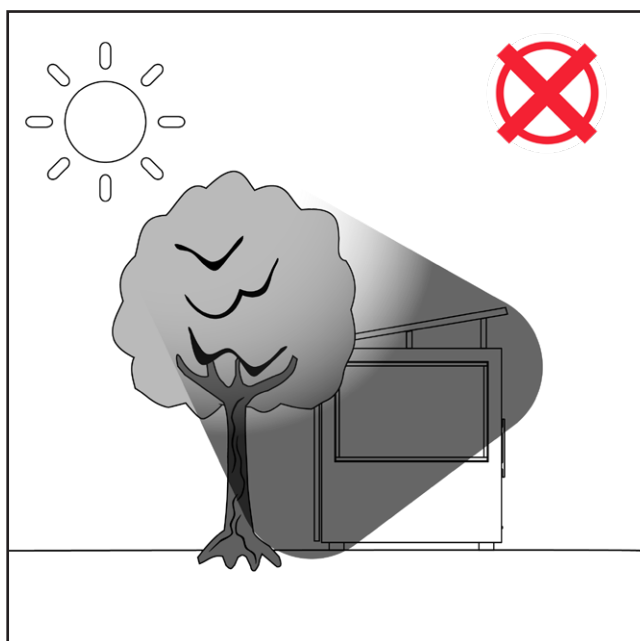
We raden aan om steeds te controleren dat u beide palletten in goede staat hebt ontvangen vooraleer de leveringsbon te ondertekenen. Als u nadien merkt dat er iets ontbreekt in de sauna, neemt u contact op met de firma die de sauna leverde.

DE SAUNA PLAATSEN

Het is belangrijk dat de sauna met een batterij en zonnepanelen op een correcte manier wordt geplaatst. In de M-sauna bevinden de panelen zich op het dak (2 stuks) en aan de muur (2 stuks).

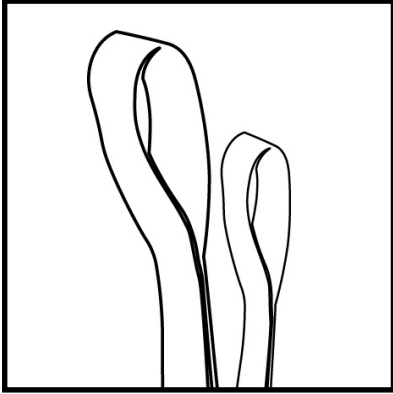
Zorg ervoor dat de panelen zoveel mogelijk zonlicht opvangen. Als de batterijen regelmatig door de panelen worden opgeladen, is er genoeg stroom voor saunagebruik.

Vermijd bij het plaatsen van de sauna schaduwplekken, bijvoorbeeld van bomen. Schaduwplekken en een slechte plaatsing zorgen voor een aanzienlijke vermindering van de efficiëntie van het opladen. Een paneel in de schaduw vermindert ook de prestaties van de andere panelen.



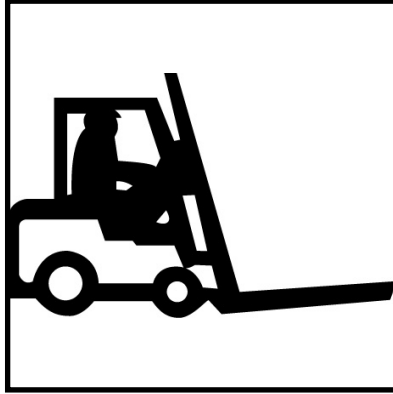
DE SAUNA VERPLAATSEN EN OP HAAR PLAATS ZETTEN

Bij transport van de sauna moeten de hijsbanden, de vork van de heftruck of de palletwagen zo onder de sauna geplaatst worden dat ze de elementen tijdens het heffen zo goed mogelijk ondersteunen en dat de sauna recht blijft en het hefvermogen steeds gelijk blijft.



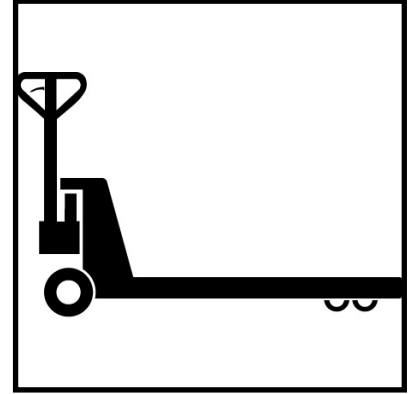
1. Hijsbanden (aanbevelen om de modules op hun definitieve plaats te zetten).

Zorg ervoor dat de banden geschikt zijn om te heffen (ong. 1500 kg).



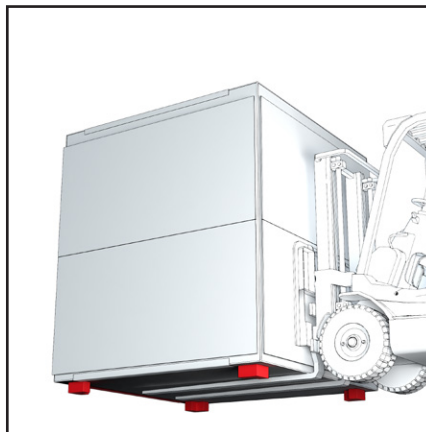
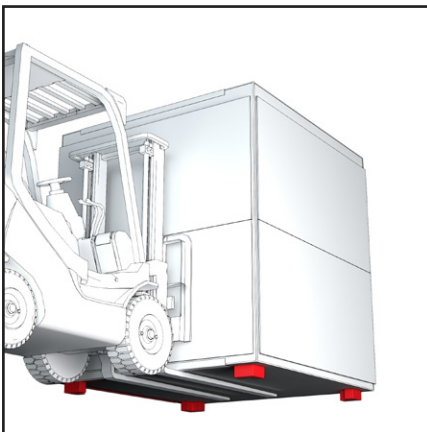
2. Heftruckvork (aanbevelen om de modules van de vrachtwagen te halen)

De vork moet minstens twee meter lang zijn

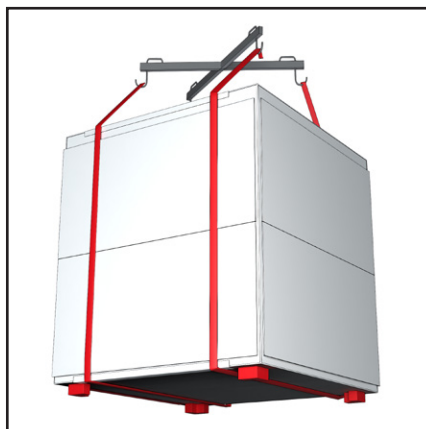
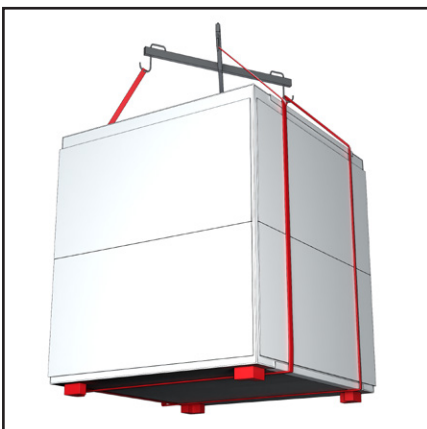


3. Palletwagen (aanbevelen om de modules over een vlakke ondergrond te verplaatsen)

De vork moet minstens twee meter lang zijn



Er zijn steunvoeten in de hoeken van de saunabodem, zodat hij vanuit elke richting kan worden opgetild met hijsbanden of vorkheftrucktanden.

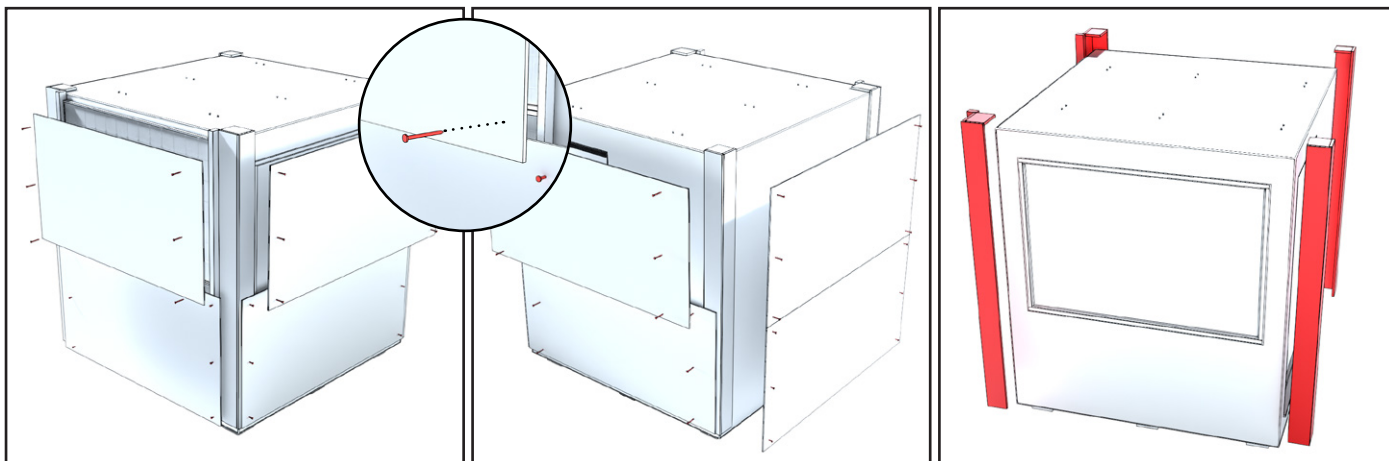


ALGEMEEN

Verwijderen van de transportbescherming

Tijdens het transport dient de onderkant van de sauna als pallet. Hierdoor kan de sauna rechtstreeks op de fundering geplaatst worden zoals voorbereid door de klant.

Verwijder de beschermingselementen pas nadat de sauna zich op de uiteindelijke plaats bevindt, zodat het glas in de sauna niet breekt.



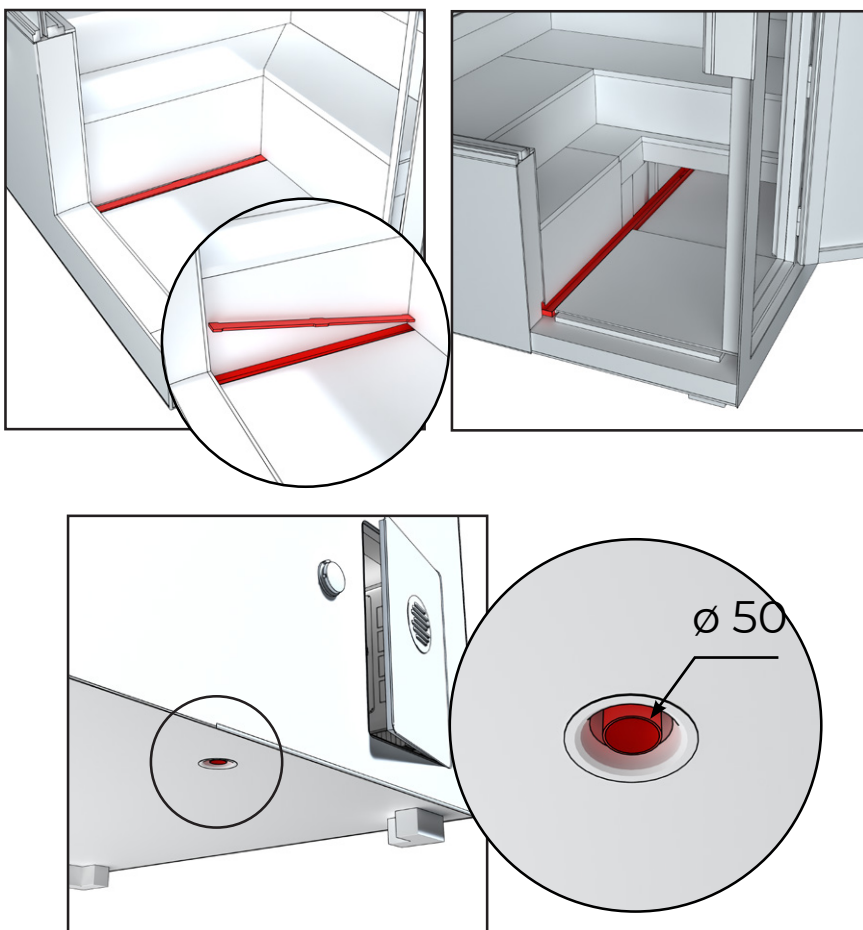
Verwijder voorzichtig het vastgeschroefde beschermende multiplex rond de sauna om beschadiging van de zonnepanelen of de saunawanden te voorkomen. Verwijder vervolgens de beschermende hoekstukken.

Afvoer

Voor de onderste bank ligt er op de vloer een verwijderbare tegelstrip. Onder de strip zit een metalen afvoergoot die het water opvangt en naar de achterkant van de sauna leidt. Aan het einde van het kanaal zit een PVC-pijp met een diameter van 50 mm die het water door de vloer naar het midden van de achterwand leidt. Indien gewenst kunt u een geschikt verlengstuk aan de pijp bevestigen om het water verder naar een gewenste locatie te leiden.

In de sauna worden kleine hoeveelheden water gebruikt, bijvoorbeeld om de sauna schoon te maken. Kies de locatie van de sauna zo dat er geen problemen ontstaan bij de waterafvoer.

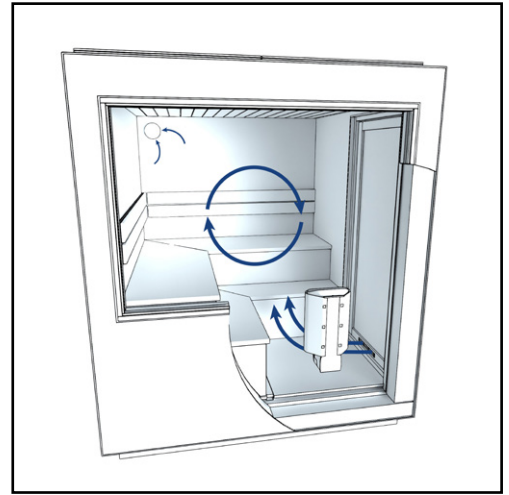
We raden aan om u te informeren over de lokale regels betreffende de verwerking van afvalwater.



Ventilatie

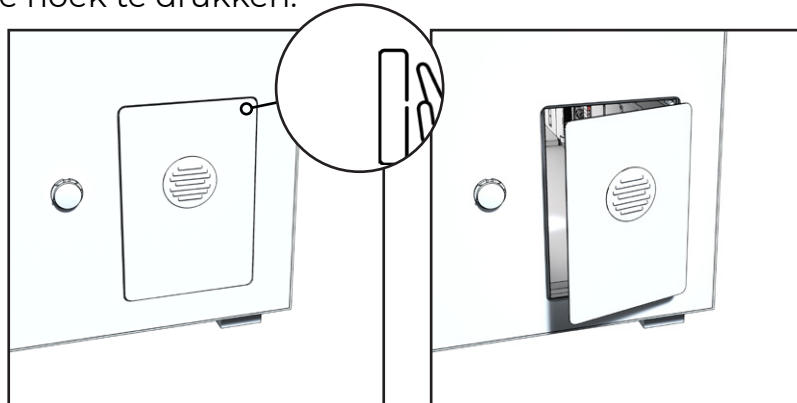
De opening voor inkomende lucht bevindt zich in de saunadeur. De lucht verlaat de ruimte via het afvoerluchtventiel aan de achterwand.

De saunaruimte moet na elk gebruik van de kachel afgedroogd worden. Om de sauna sneller te drogen, kan u de kachel laten aanstaan en de sauna zo hoog mogelijk ventileren. Als de kachel gebruikt wordt om te drogen, moet u de kachel na de ingestelde tijd steeds uitschakelen.



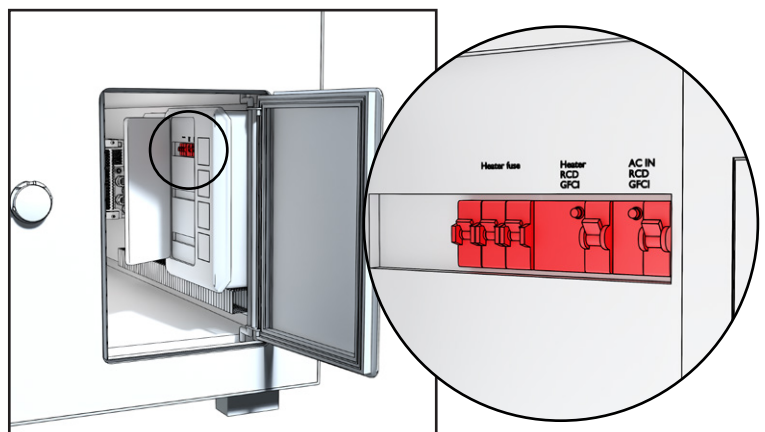
Luik achterwand

De elektrische apparatuur voor de zonnepanelen bevindt zich onder de bankjes. De apparatuur is toegankelijk voor onderhoud via het luik in de achterwand, dat opengaat door op de bovenste hoek te drukken.



Aardlekschakelaars (RCD's of GF-CI's)

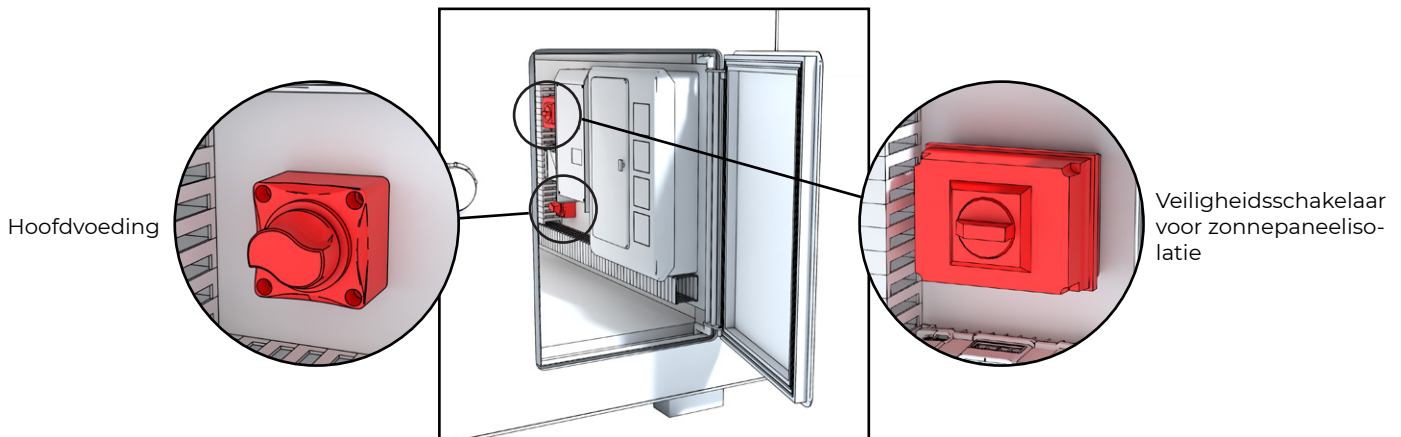
Residual Current Devices (RCD's), ook bekend als aardlekschakelaars (GF-CI's), zijn een belangrijke veiligheidsvoorziening in het elektrische systeem van sauna's met zonnepanelen. Ze schakelen automatisch de stroom in het geval van een storing met een gevaar voor elektrische schokken.



Hoofd- en veiligheidsschakelaar (alleen off-grid versie)

De schakelaars bevinden zich onder de saunabank en zijn toegankelijk via het luik achter de sauna. Er zijn twee schakelaars: de veiligheidsschakelaar is om het zonnepaneelsysteem los te koppelen en de hoofdschakelaar regelt de stroomtoevoer naar de sauna. Deze schakelaars zijn alleen aanwezig in saunamodellen met een zonnepaneelsysteem.

Zet deze schakelaars aan nadat u de zonnepanelen hebt geïnstalleerd en de saunakachelstenen op hun plaats hebt gelegd.



Voorverwarmen vóór het gebruik van de sauna

Vóór de eerste verwarming verwijdert u best het stof van de sauna met een vochtige doek, of bijvoorbeeld met een watersproeier (zorg ervoor dat de sauna goed droogt indien u deze niet gebruikt na het schoonmaken).

Als u schoonmaakproducten gebruikt, kiest u voor milieu- en saunavriendelijke producten, zoals Kirami Biopesu. Controleer ook of er voldoende stenen in de kachel liggen zoals beschreven in de instructies, en dat de haardplaat op de juiste plaats ligt. Controleer ook of er niets brandbaars bij de kachel ligt (laat bijvoorbeeld geen textiel drogen op of in de dichte nabijheid van de kachel). Let er steeds op dat kleine kinderen of dieren niet alleen in de buurt van de warme kachel mogen komen.

Saunabaden

Tijdens het saunabaden moet u vooral zorgen voor hydratatie, bijvoorbeeld door water te drinken. Alhoewel saunabaden goed is voor de gezondheid, moet u steeds naar uw lichaam luisteren. De juiste warmte en hoeveelheid stoom in de sauna zijn een combinatie van de juiste temperatuur, vochtigheid en ventilatie. In Finland is het normaal om sauna's te gebruiken bij een temperatuur van 70-80 graden Celsius. De hitte moet echter minstens 70 graden bereiken om eventuele bacteriën te doden.

Gebruik de sauna niet met baby's jonger dan zes maanden; hun warmtetolerantie is nog niet voldoende ontwikkeld. U kunt baby's vanaf zes maanden of ouder voor korte periodes meenemen naar de sauna, zolang ze op de laagste bankjes zitten en geen water op de stenen werpen. Als u zich ziek voelt, vraagt u steeds advies aan de arts over saunabaden.

Hou er rekening mee dat de saunakachel en de onderdelen ervan heet worden wanneer u de kachel opwarmt. Gebruik steeds beschermende handschoenen als u onderdelen van de kachel aanraakt. Maak geen bruske bewegingen in de sauna; de vloer en de banken van de sauna kunnen glad zijn.

Tijdens lange saunasessies kunnen de banken behoorlijk heet worden, wat ongemak kan veroorzaken. Daarom is het aan te raden om de banken af te koelen met koud wa-

ter.

Aanbevolen accessoires

Voor een gemakkelijke en aangename sauna-ervaring raden we volgende accessoires aan. Een emmer en een scheplepel zijn essentieel: hiermee kunt u een geschikte hoeveelheid water op de saunakachel gooien. Met een thermometer houdt u de temperatuur in de gaten tijdens het opwarmen en houdt u de temperatuur stabiel. Saunahanddoeken zijn een goede manier om de sauna hygiënisch te houden; zo voelen de banken niet heet aan. Bovendien zorgen de handdoeken voor een mooie decoratie in de sauna. Er bestaan verschillende saunageurtjes om de zintuigen extra te verwennen. Zo zorgt de eucalyptus-saunageur er bij een verkoudheid voor dat uw neus opent (lees wel steeds de instructies op de verpakking van de saunageur).

We raden aan om organische saunageurtjes te gebruiken. Deze zijn goed voor het milieu. Sauna- en badmutsen beschermen u tegen de koude, zeker wanneer het buiten afkoelt bij lage temperaturen. In Finland gebruiken we in de zomer ook een takkenbos. Een takkenbos bestaat uit gebonden berkentwijgen, in Finland gebruiken we het om zachtjes op onszelf te slaan. Het gebruik van een takkenbos bevordert de bloedsomloop.

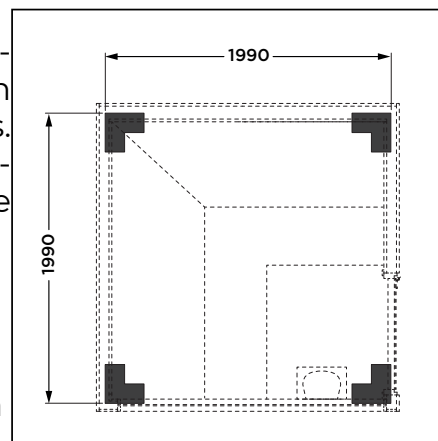
Sauna en hottub – de allerbeste vrienden!

In Finland zijn sauna's en hottubs de beste metgezellen: waar een hottub staat, is er ook een sauna. Het is een fantastisch gevoel om van de hete sauna naar de tuin te lopen en af te koelen, en een duik te nemen in de temperatuur van de hottub om te ontspannen. De hottub is een belevenis op zich, die bekroond wordt met het baden in de sauna. In de sauna geniet je van de stilte, die enkel wordt verstoord door het sissen van de saunakachel, terwijl u in de hottub naar de omringende natuur luistert.

FUNDERINGEN

Hou bij de keuze van de plaats van de sauna voldoende rekening met eventueel onderhoud. De garantie dekt geen indirecte kosten zoals de aanleg of afbraak van een terras. Vooraleer de fundering te plaatsen, bereidt u best de waterafvoer voor van de sauna naar de uiteindelijke locatie (de sauna heeft een eigen ingebouwde afvoer).

Plaats de modules nooit rechtstreeks op de grond. Het is belangrijk dat u de module op een vlakke ondergrond plaatst die het gewicht van de module kan dragen. De ondergrond kan worden geëgaliseerd met grind. Indien u een stevigere fundering wenst, kunt u er een gieten in beton.

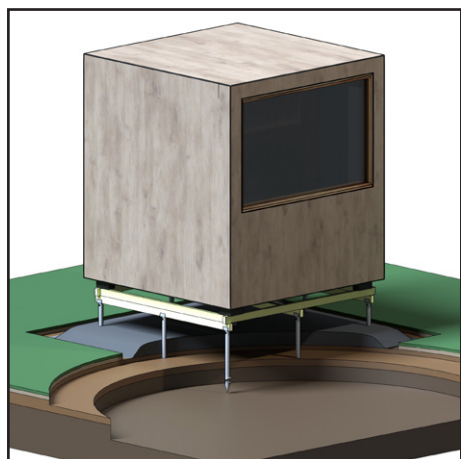
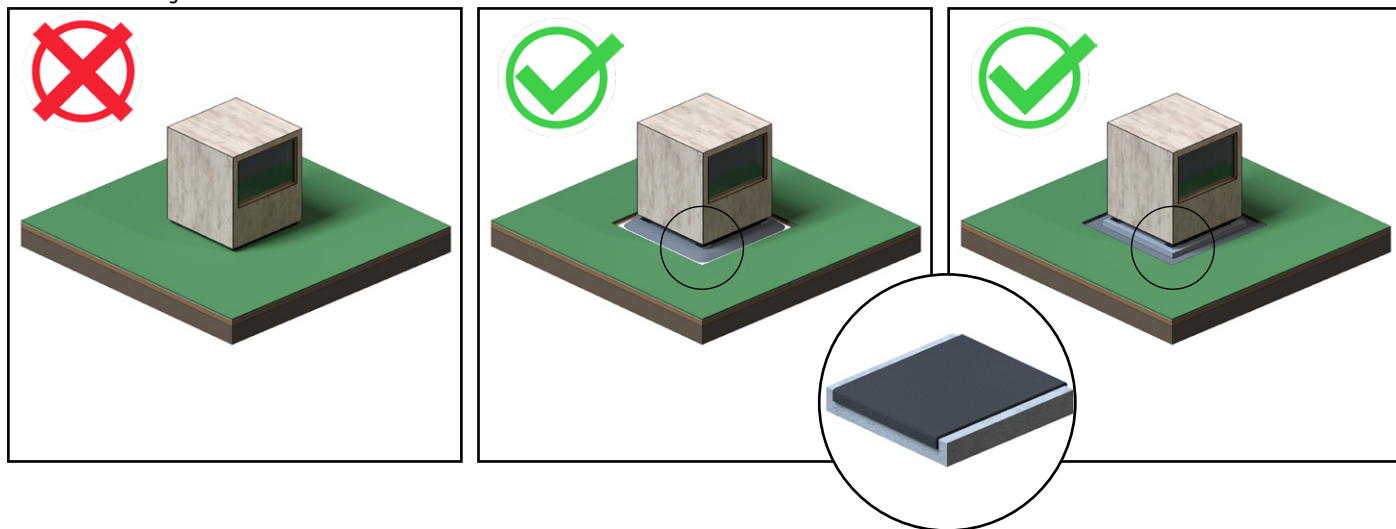


Als u de fundering van de module wilt isoleren, raden we aan om onder het grind minstens 5-10 cm isolatie tegen grondvorst te plaatsen. Zo vermijdt u een koudebrug tussen de module en de onderliggende koude grond.

We raden aan om onder de modules betonplaten op de harde oppervlakte te plaatsen, zodat de modules verhoogd worden en om deze platen over de volledige breedte te bedekken met dakbekleding (bitumen-roofing).

Wanneer de basis van de module rechtstreeks contact heeft met de lucht, kan hij voldoende ventileren en drogen.

Het is ook belangrijk dat er rond de module geen hoog gras staat: zo kan het hout niet ademen en zal het sneller rotten. Aan de onderste delen van de module moet er steeds voldoende lucht-circulatie zijn.



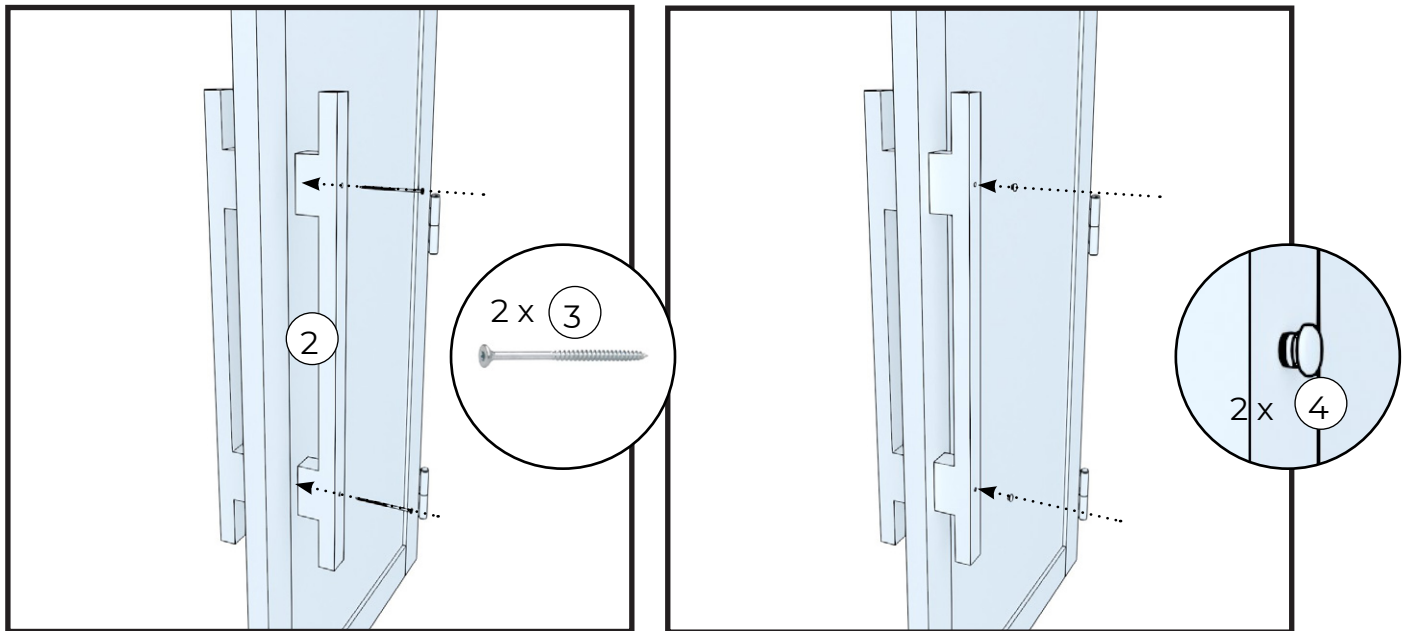
Schroefpalen

Schroefpalen bestaan in verschillende groottes, lengtes en soorten. Het grote aantal mogelijkheden is te wijten aan het feit dat de keuze van de schroefpaal ook afhangt van andere zaken dan de grootte en het laadvermogen van de schroefpaal.

Het juiste model wordt geselecteerd volgens het type ondergrond en de diepte van de vorstgrens.

Je kunt de schroefpalen zelf plaatsen, ofwel een professional vragen welk model je het beste kiest.

SAUNADEUR - BEVESTIGEN EN VERGRENDELEN



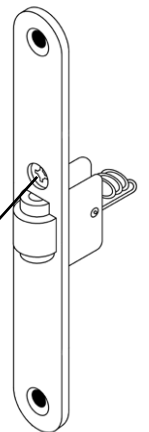
TONROL

Door de hitte en vochtigheid in de sauna, alsook door temperatuurschommelingen buiten kan de saunadeur soms knellen.

De vastheid van de deur kan worden aangepast door aan de schroef van de tonrol te draaien.

Het is aangewezen om de tonrol af en toe te oliën.

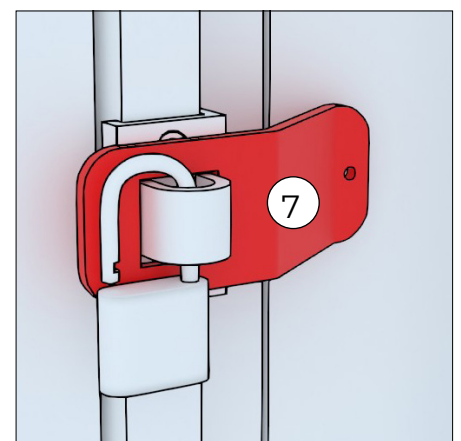
Schroef aanpassen



Vastmaken

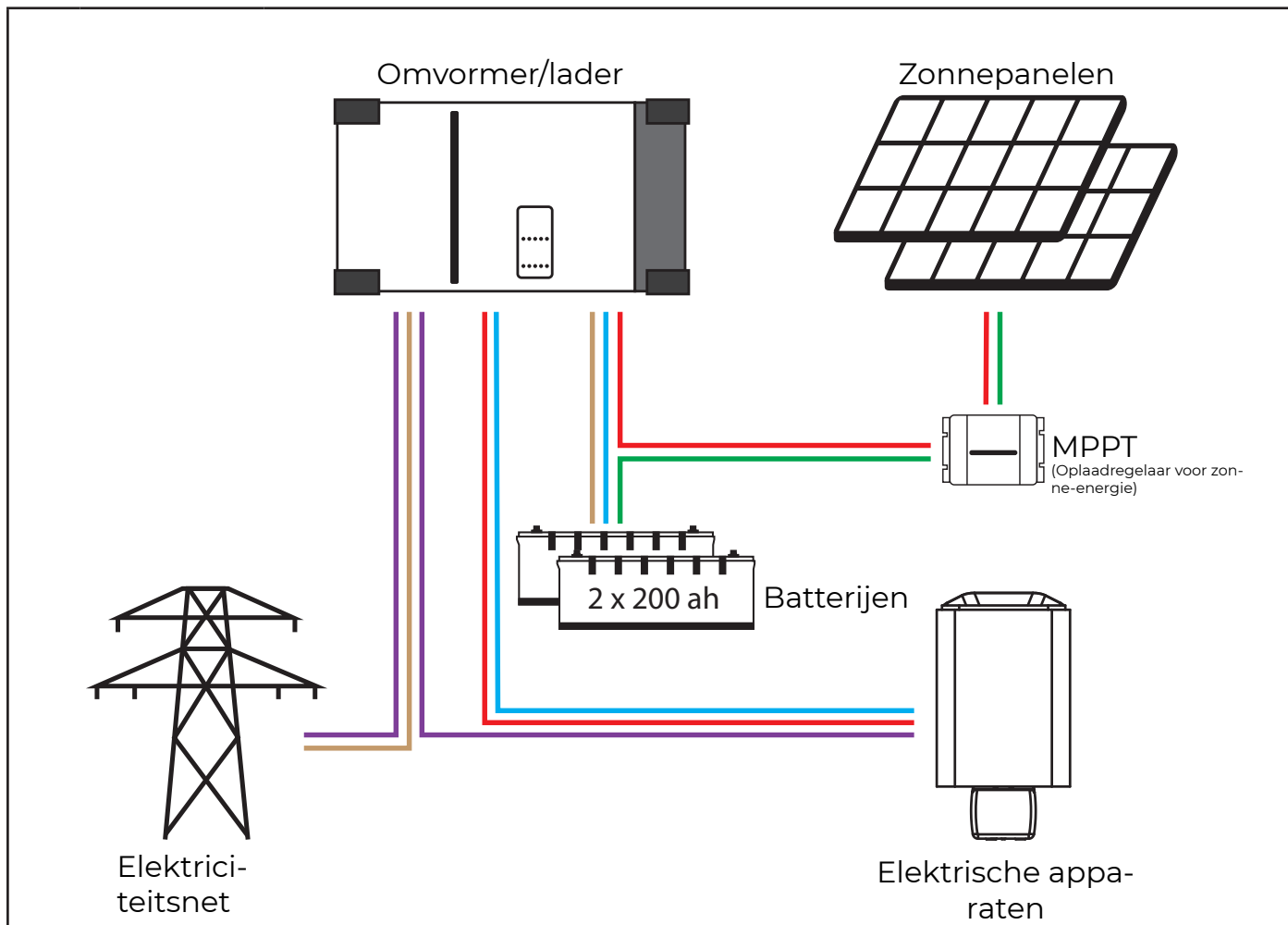
Het slot bevat een sluiting, een hangslot en 2 sleutels. De sauna wordt enkel afgesloten wanneer ze niet gebruikt wordt.






Het slot zorgt ervoor dat de deur niet opent bij guur weer, en dat kinderen niet in de sauna kunnen zonder de aanwezigheid van volwassenen.



Bij niet-gebruik moet de saunadeur afgesloten worden. Zo vermijdt u dat de deur vanzelf opent en breekt, bijvoorbeeld bij stormachtig weer

Elektrisch schema



1.		Standaard wordt de elektriciteit van de zonnepanelen gebruikt om elektrische apparaten van stroom te voorzien.
2.		Met de overtollige elektriciteit wordt het batterijsysteem opgeladen. De batterijen worden ook opgeladen met zonne-energie wanneer de elektrische apparaten niet worden gebruikt.
3.		Bij onvoldoende zonlicht halen de elektrische apparaten hun stroom uit de batterij.
4.		Stroom van het elektriciteitsnet wordt voornamelijk gebruikt voor de werking van de elektrische apparaten.
5.		Elk overschot van het elektriciteitsnet wordt gebruikt om het batterijsysteem op te laden.

Algemene informatie over elektriciteit

- Vermogen verwarming:
EU: Harvia Delta 3,6 kW
JP: Harvia Delta 2,7 kW
USA: Harvia KIP 3 kW
- Batterijvoeding: 3,45 kW
- Batterijcapaciteit: 2 × 200 Ah
- Laadvermogen zonnepaneel: ca. 410 W per paneel
- Levensduur batterij: ca. 2000 cycli
- Het elektrische schema zit achter het luik.

INSTALLATIE

Alle interne elektrische aansluitingen in de sauna zijn vooraf in de fabriek geïnstalleerd.



Let op! Sluit de sauna pas aan op het stroomnetwerk nadat u stenen in de kachel heeft gelegd.

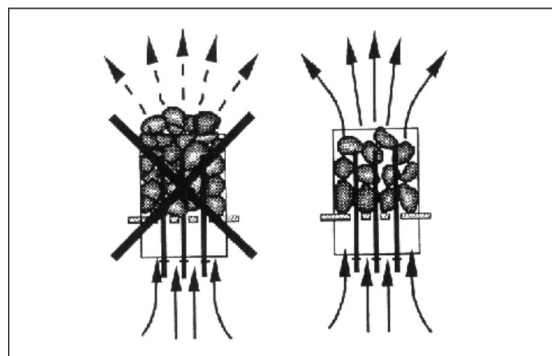


Bij het aansluiten van de sauna op het stroomnetwerk moet u rekening houden met de lokale wetgeving.

De kabel naar de sauna moet 3 x 1,5 mm² zijn, en de stoppen 1 x 16 A.

Saunastenen opstapelen

Het gebruik van geschikte saunastenen is belangrijk voor de veiligheid van het toestel. Met het oog op de garantie is de gebruiker verantwoordelijk voor het correcte onderhoud van de steenkorf, overeenkomstig de specificaties en de gebruiksaanwijzing.



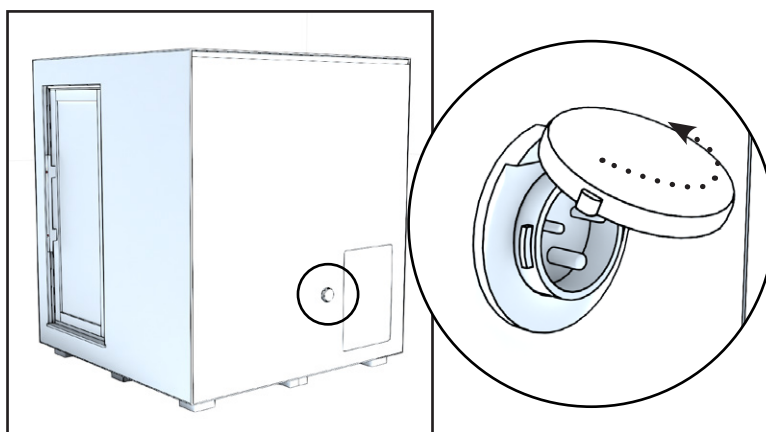
Belangrijke informatie over geschikte saunastenen:

- De geschikte materialen voor saunastenen zijn peridotiet, olivijn-diabaas, olivijn en vulcaniet.
- Gebruik alleen gekloven en/of afgeronde stenen voor uw saunakachel.
- Indien de verwarmingselementen van een elektrische saunakachel in contact komen met de stenen, mogen alleen afgeronde stenen gebruikt worden in de buitenste steenkorf, om te voorkomen dat ze in contact komen met de verwarmingselementen.
- Keramische en decoratieve stenen mogen alleen gebruikt worden, mits goedgekeurd en gebruikt volgens de aanwijzingen van de fabrikant.
- Let op: decoratieve stenen zijn alleen geschikt voor de bovenste laag van de steenkorf. Decoratieve stenen moeten voldoende ruim geplaatst worden om een toereikende luchtcirculatie te verkrijgen. Plaats decoratieve stenen zo dat ze niet in aanraking komen met de verwarmingselementen van een elektrische saunakachel. Bij het gebruik van een houtstookoven moet u ervoor zorgen dat de stenen niet in aanraking komen met het gloeiende binnenframe van de stookoven.
- De garantie omvat geen defecten die veroorzaakt zijn door het gebruik van decoratieve stenen of saunastenen die niet door de fabrikant worden aanbevolen.
- De stenen moeten een doorsnee hebben van 5 tot 10 cm.
- Was het stof van de stenen af voordat u deze in de oven stapelt.

Let op het volgende als u de stenen gaat plaatsen:

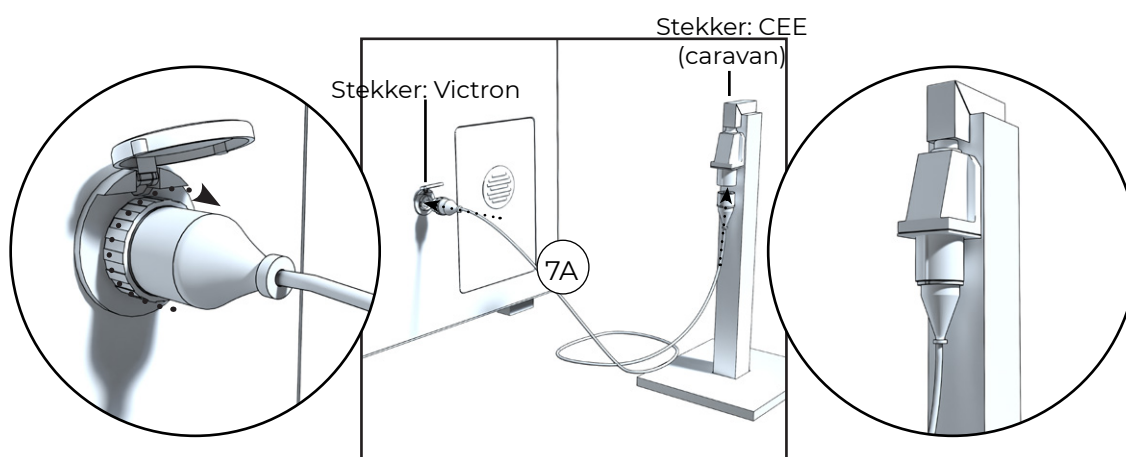
- Laat de stenen niet in de oven vallen.
- Klem geen stenen tussen de verwarmingselementen.
- Plaats de stenen losjes op elkaar zodat er lucht tussendoor kan stromen.
- Stapel de stenen zodanig op elkaar dat ze eerder elkaar ondersteunen dan dat hun gewicht op de verwarmingselementen rust.
- Maak geen hoge stapel stenen bovenop de oven.
- In de ruimte van de oven voor de stenen of vlak bij de oven mogen geen objecten of apparaten worden geplaatst die de sterkte of de richting van de luchtstroming door de oven kunnen beïnvloeden.

AANSLUITING OP HET ELEKTRICITEITSNET



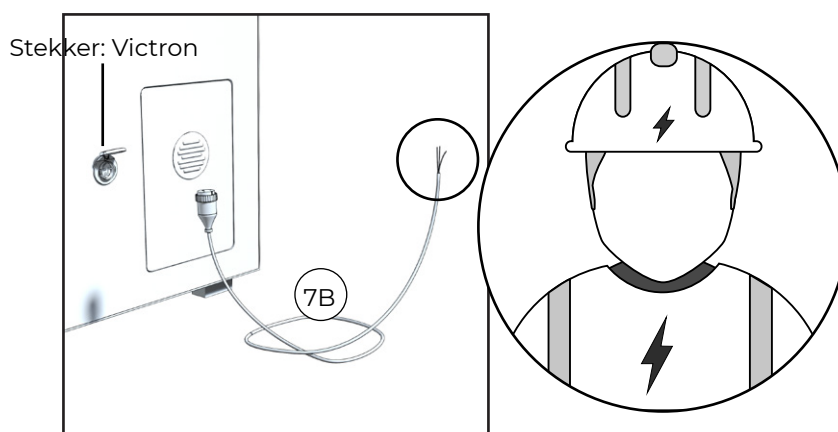
Het stopcontact bevindt zich op de achterwand van de sauna. Open het deksel van de contactdoos door het tegen de klok in te draaien.

Europa



In Europa kan de aansluiting op het elektriciteitsnet rechtstreeks gebeuren met het meegeleverde netsnoer met Victron- en CEE-connectoren.

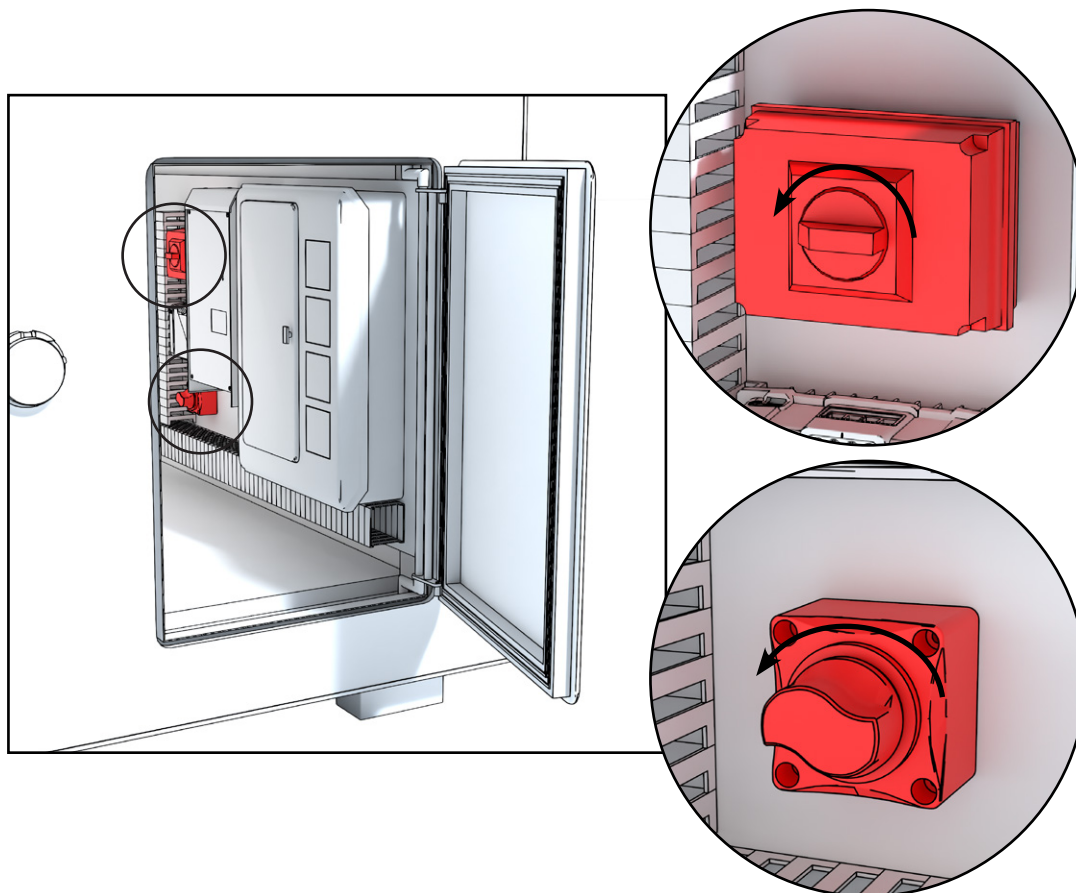
Buiten Europa



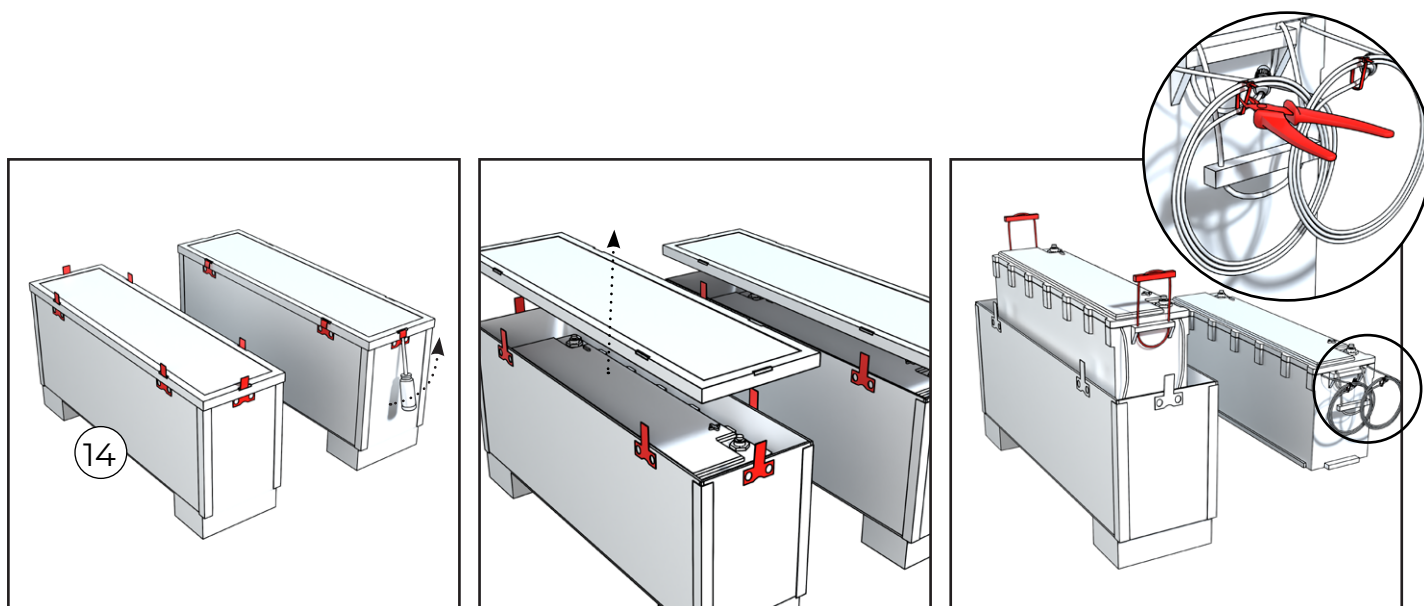
Buiten Europa moet de aansluiting voldoen aan de plaatselijke elektrische normen en mag deze alleen worden uitgevoerd door een erkende elektricien.

INSTALLATIE VAN DE BATTERIJ (ALLEEN BUITEN EUROPA)

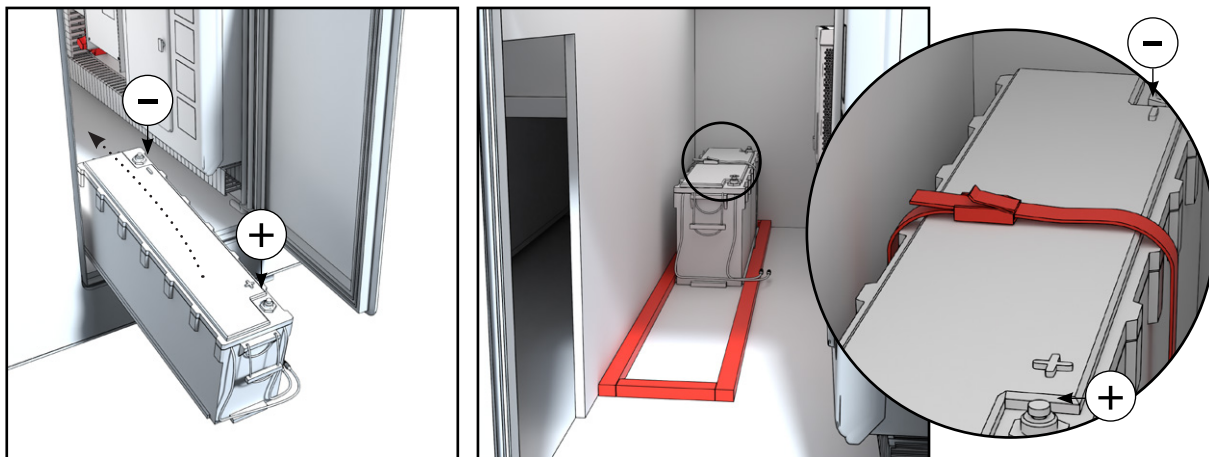
In Europa is de batterij vooraf geïnstalleerd onder de bank (er kunnen uitzonderingen zijn qua verpakking). Buiten Europa moet de batterij apart in de sauna worden geïnstalleerd.



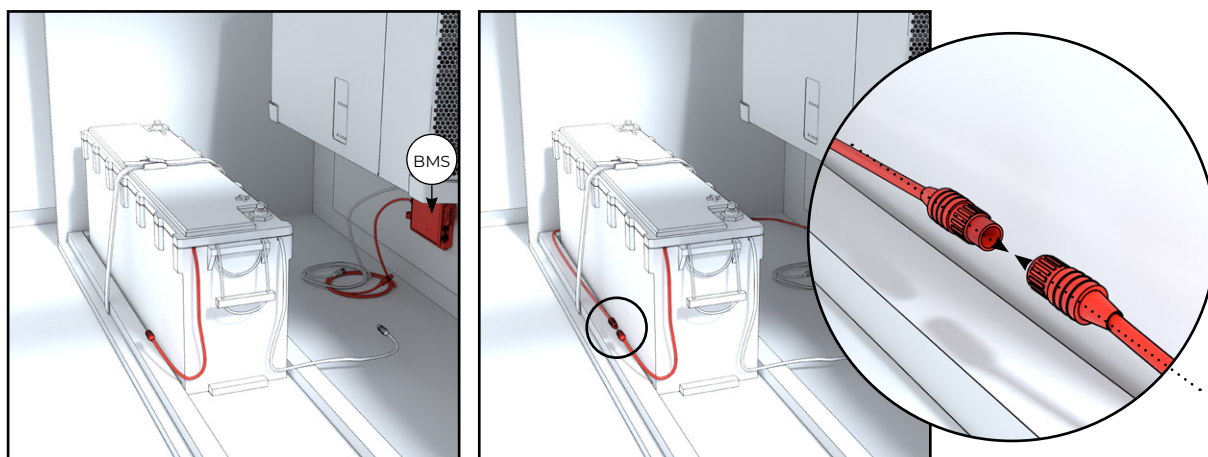
ZORG ER VÓÓR DE INSTALLATIE VOOR DAT DE HOOFDSTROOMSCHAKELAARS VAN ZOWEL HET BATTERIJSYSTEEM ALS DE ZONNEPANELEN IN DE UIT-STAND STAAN!



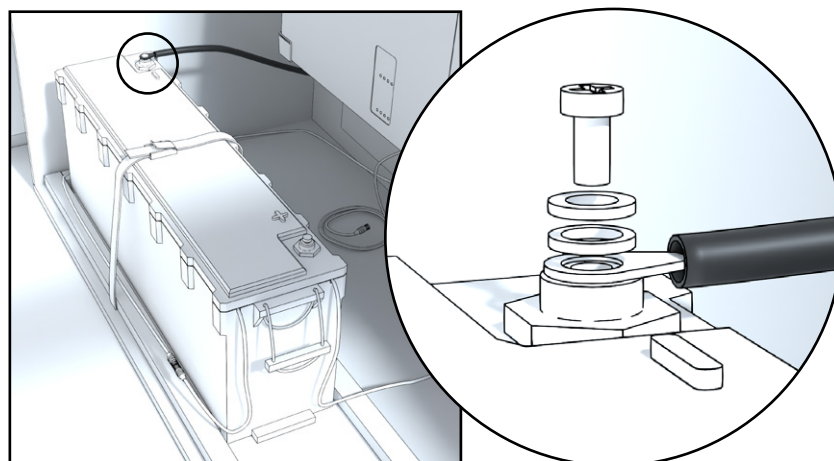
De batterijen worden geleverd in aparte dozen. Verwijder het deksel van de doos door de metalen vergrendelingsklemmen op te tillen. Til de batterijen voorzichtig uit de doos om beschadiging van de kabels te voorkomen. Wikkel vervolgens de kabels van de spoel af.



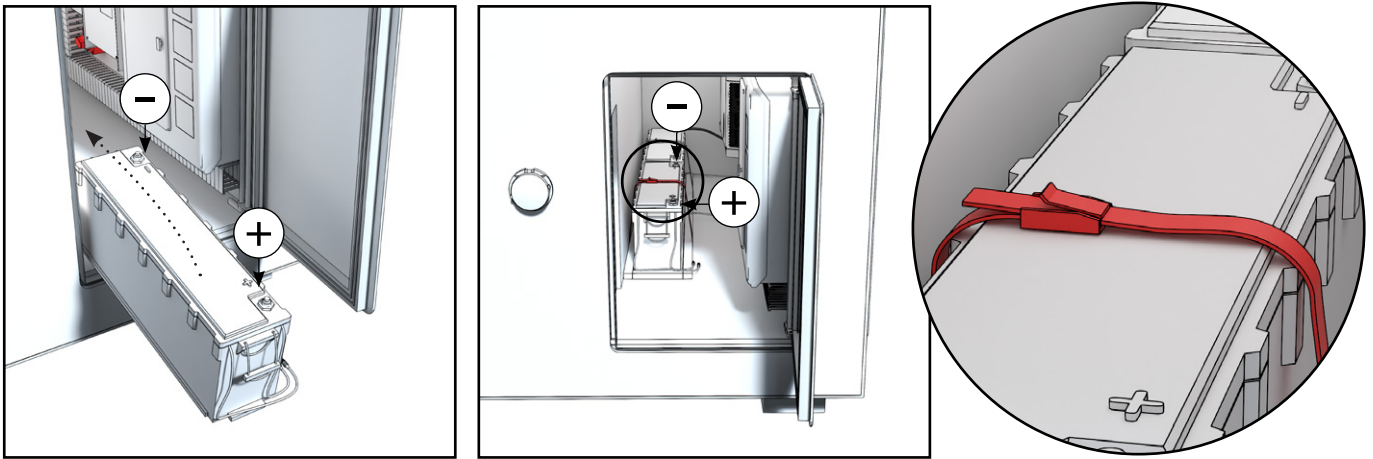
Til de eerste batterij door het onderhoudsluik aan de achterkant van de sauna en zorg ervoor dat de minpool van de batterij aan de achterkant zit. Binnenin de sauna is er een speciaal frame voor de batterij, waar deze in geplaatst moet worden. Maak de batterij stevig vast met het riempje.



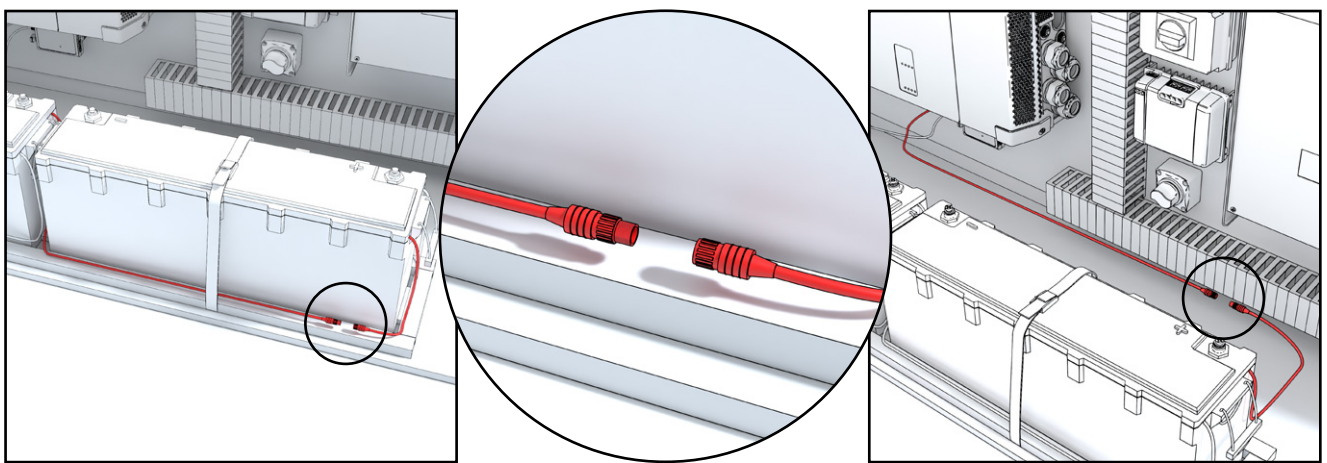
Sluit de connectors aan tussen de batterijen en de BMS-eenheid (Battery Management System) aan de muur. Leid de mannelijke connector die van de BMS komt achter de batterij en sluit hem aan op de vrouwelijke connector op de batterij.



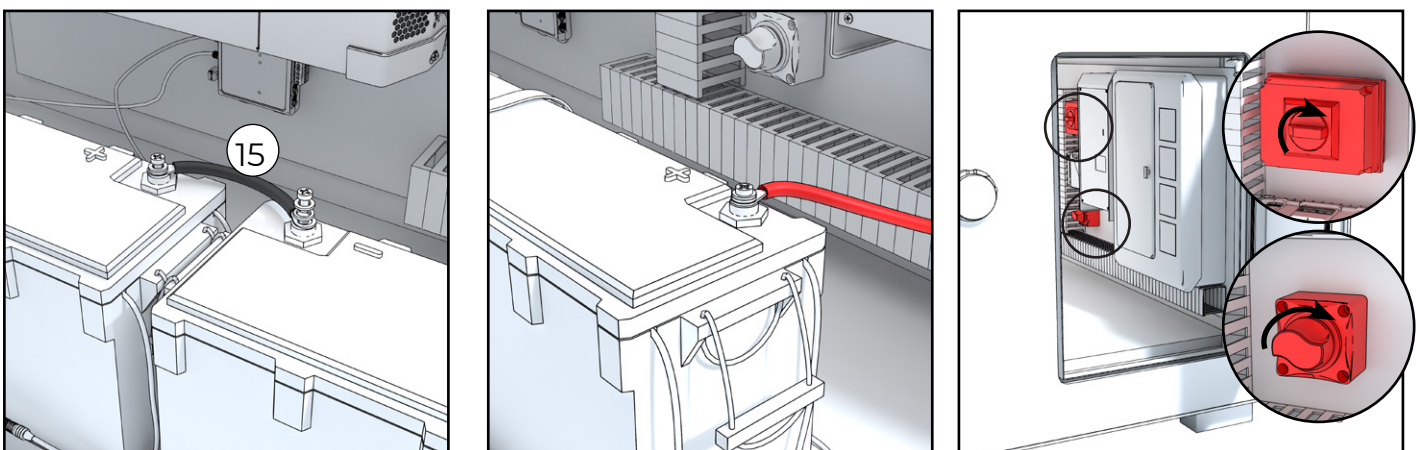
Sluit de zwarte hoofdvoedingsstekker lichtjes (ongeveer 15 N kracht) aan op de minpool van de batterij.



Til de tweede batterij in de sauna met de minpool aan de achterkant. Maak de batterij stevig vast met het riempje.



Sluit de kleinere BMS-connectoren van de batterijen in een serieschakeling op elkaar aan. Sluit vervolgens de BMS-kabel die van de batterij vooraan komt, aan op de BMS-unit aan de muur.



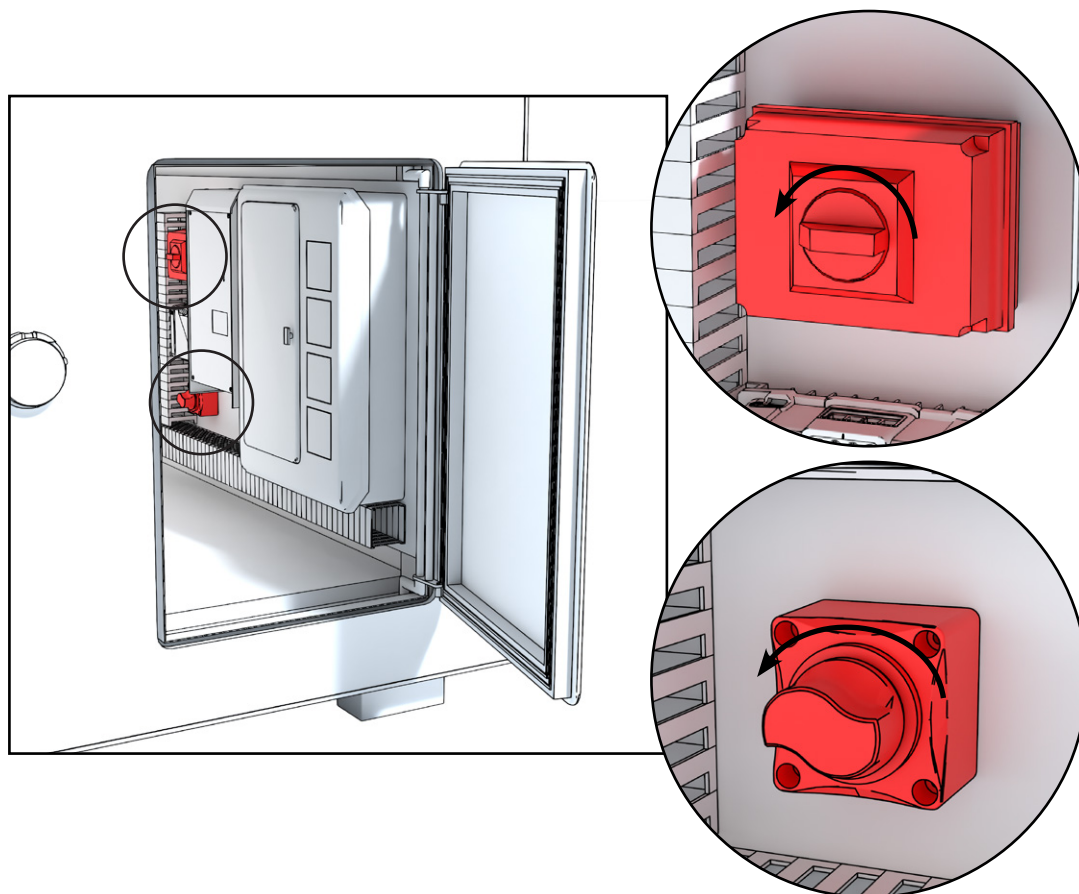
Sluit de hoofdvoedingskabel aan tussen de negatieve en positieve aansluitingen. Sluit de rode hoofdvoedingsstekker aan op de pluspool van de batterij.

Opmerking: In dit stadium kan er een kleine vonk ontstaan. Het wordt aanbevolen om de connector eerst voorzichtig aan te raken op de positieve klem - een zogenaamde "tap" - om een eventueel spanningsverschil gecontroleerd te laten ontladen voordat de definitieve verbinding wordt gemaakt.

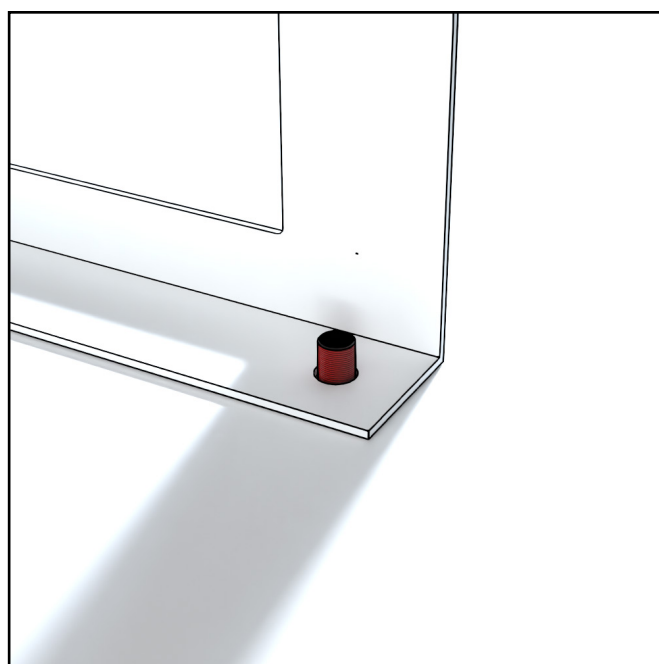
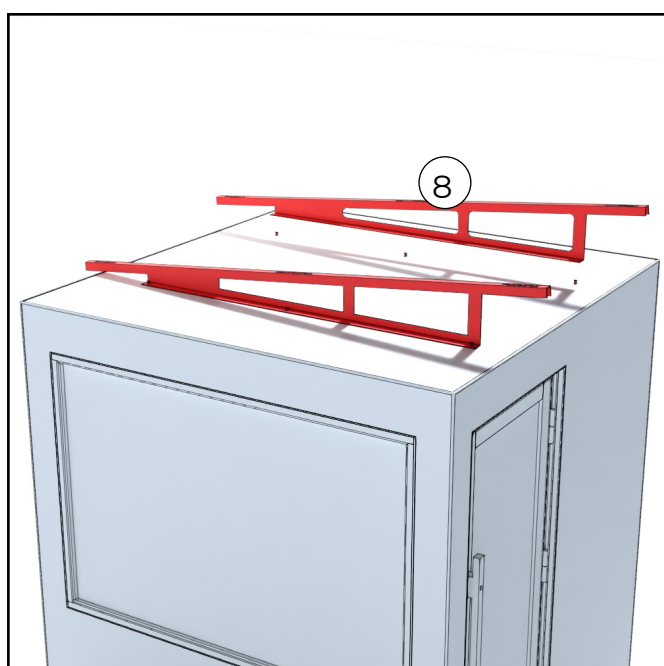
Zet de schakelaars in de stand ON.

Opmerking: Als je nog bezig bent met de installatie van de zonnepanelen, laat je de schakelaars in de OFF-stand staan.

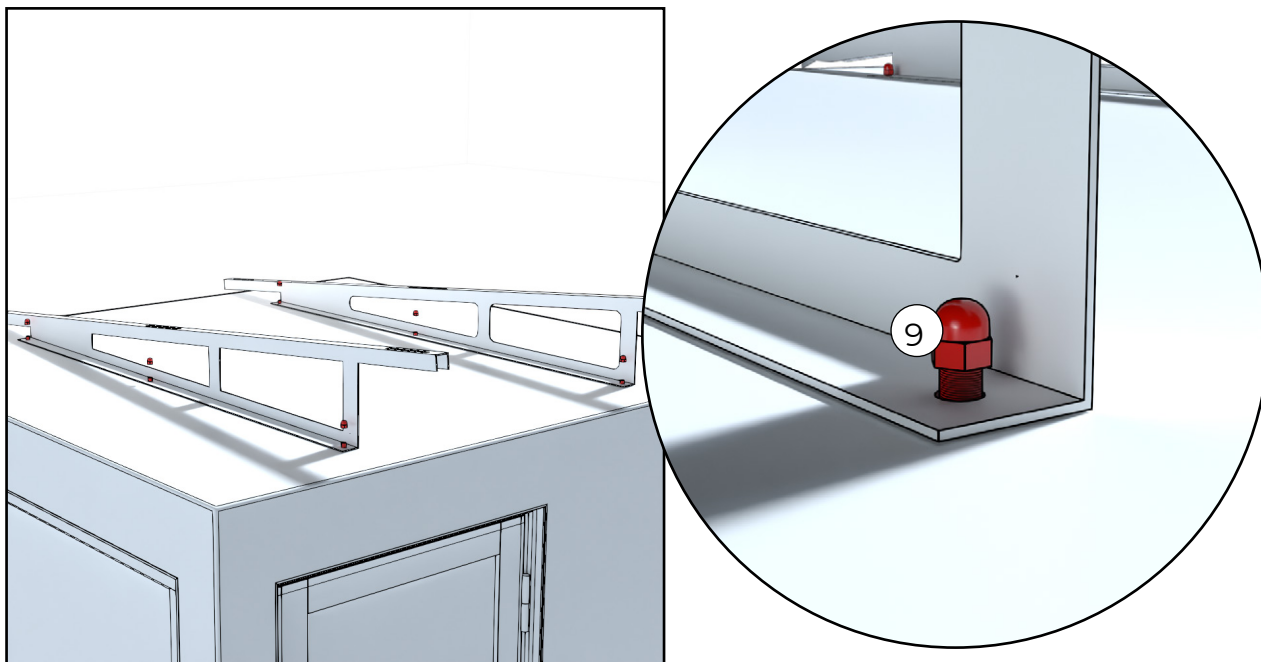
INSTALLATIE VAN ZONNEPANELEN



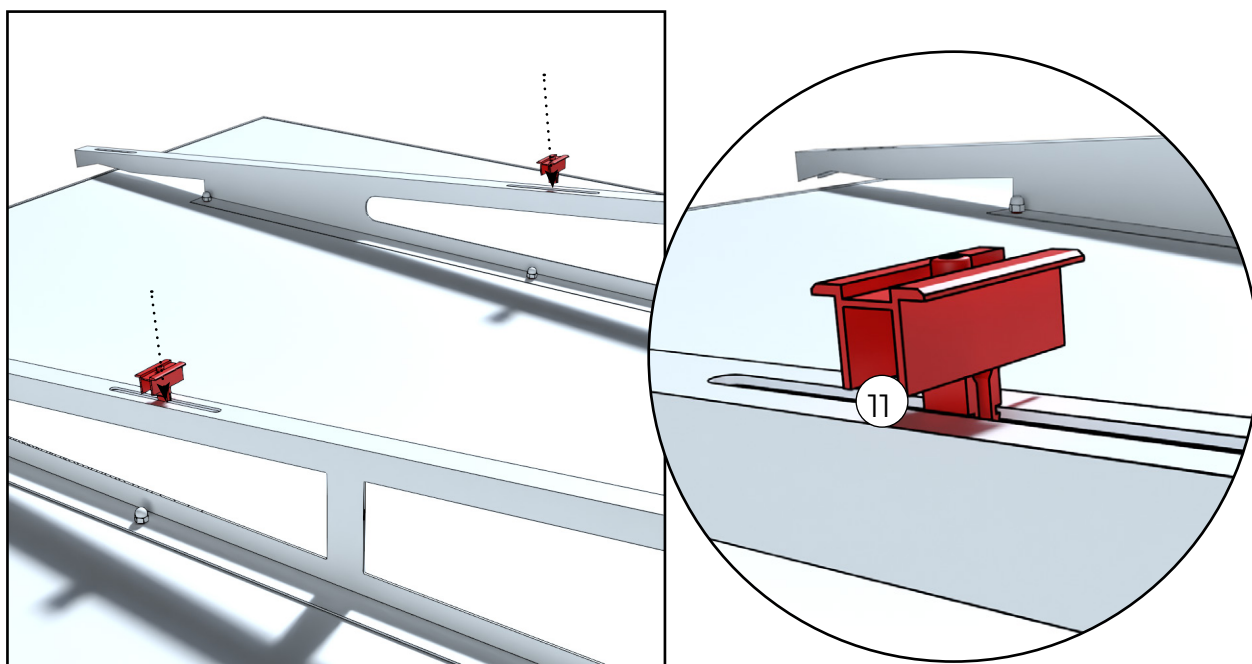
ZORG ER VÓÓR DE INSTALLATIE VOOR DAT DE HOOFDST-ROOMSCHAKELAARS VAN ZOWEL HET BATTERIJSYSTEEM ALS DE ZONNEPANELEN IN DE UIT-STAND STAAN!



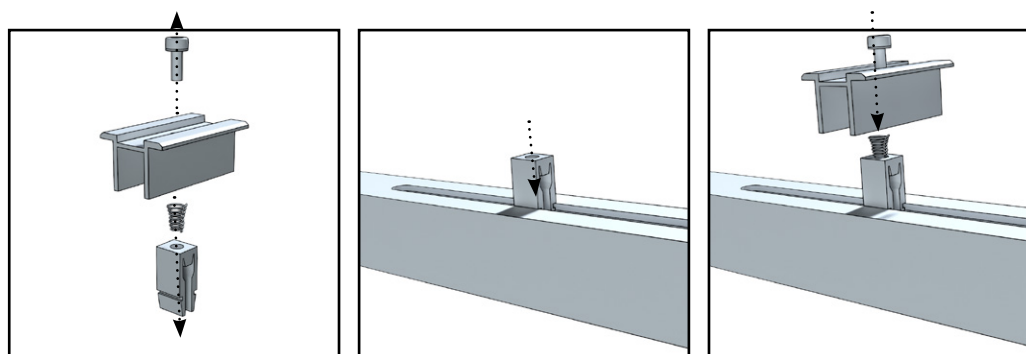
Plaats de beugels op de bouten op het dak. Plaats de steunen zo dat de helling naar de zonnepanelen op de zijwand is gericht.



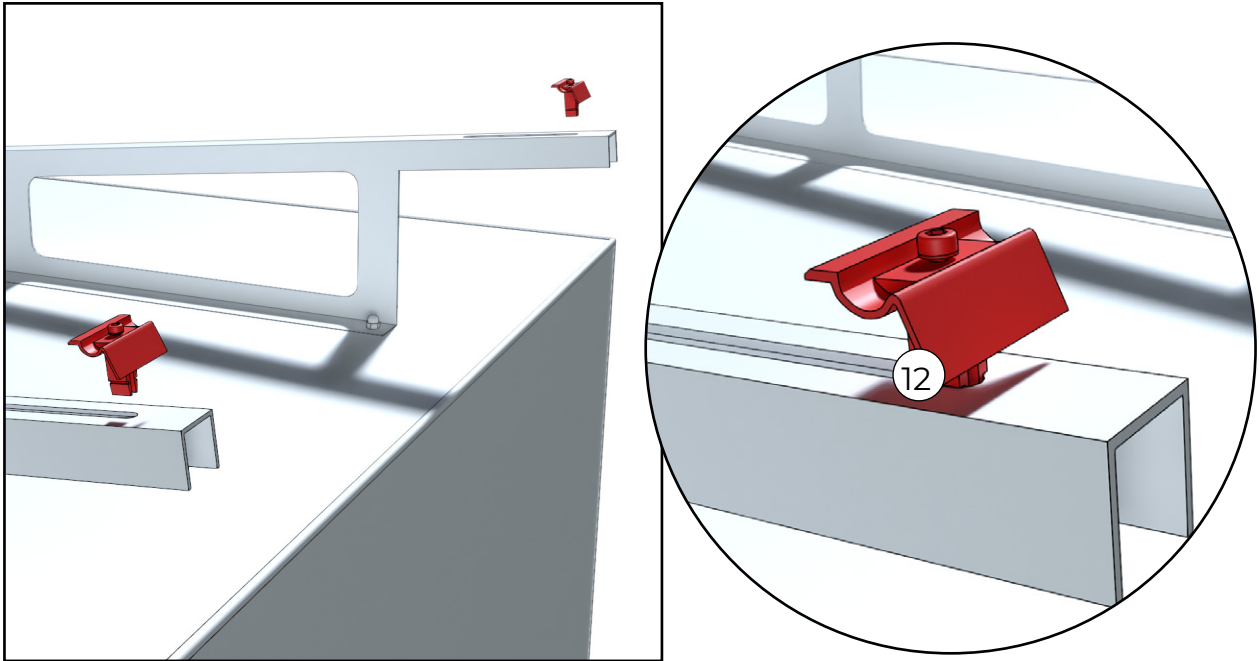
Maak de beugels vast met moeren. Draai ze lichtjes aan - net genoeg om de beugels stevig op hun plaats te houden.



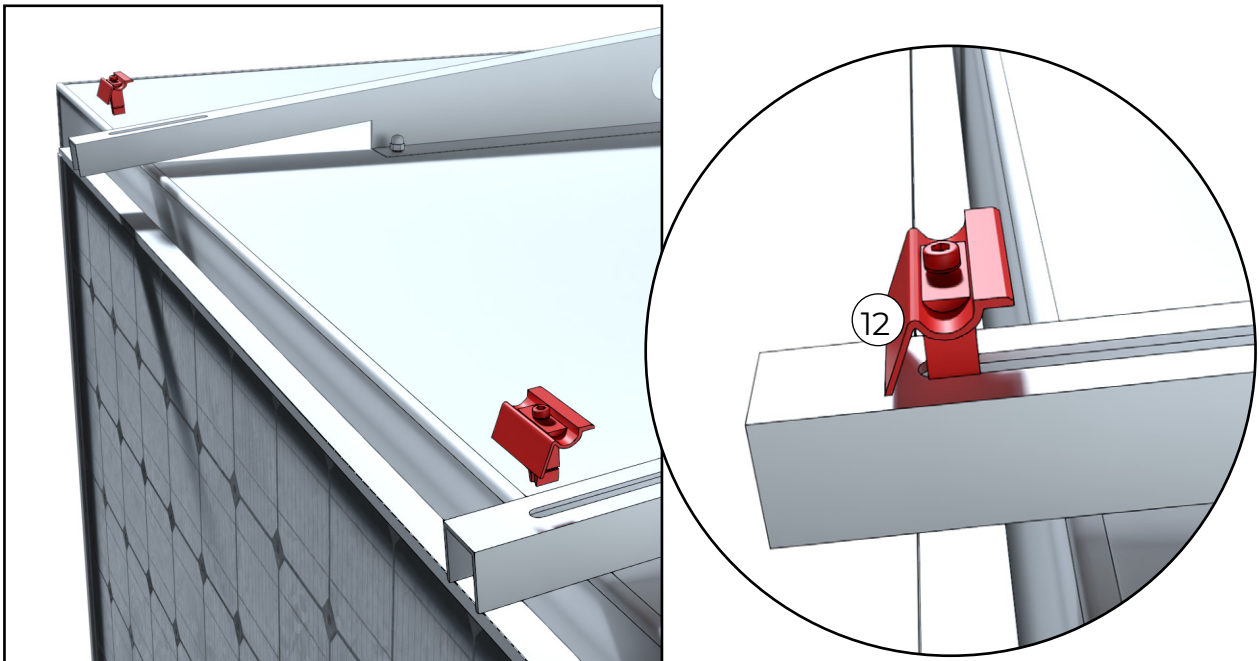
Plaats de bevestigingen van het zonnepaneel in het midden van de beugels. Druk ze van bovenaf in de rail - er kan wat kracht nodig zijn.



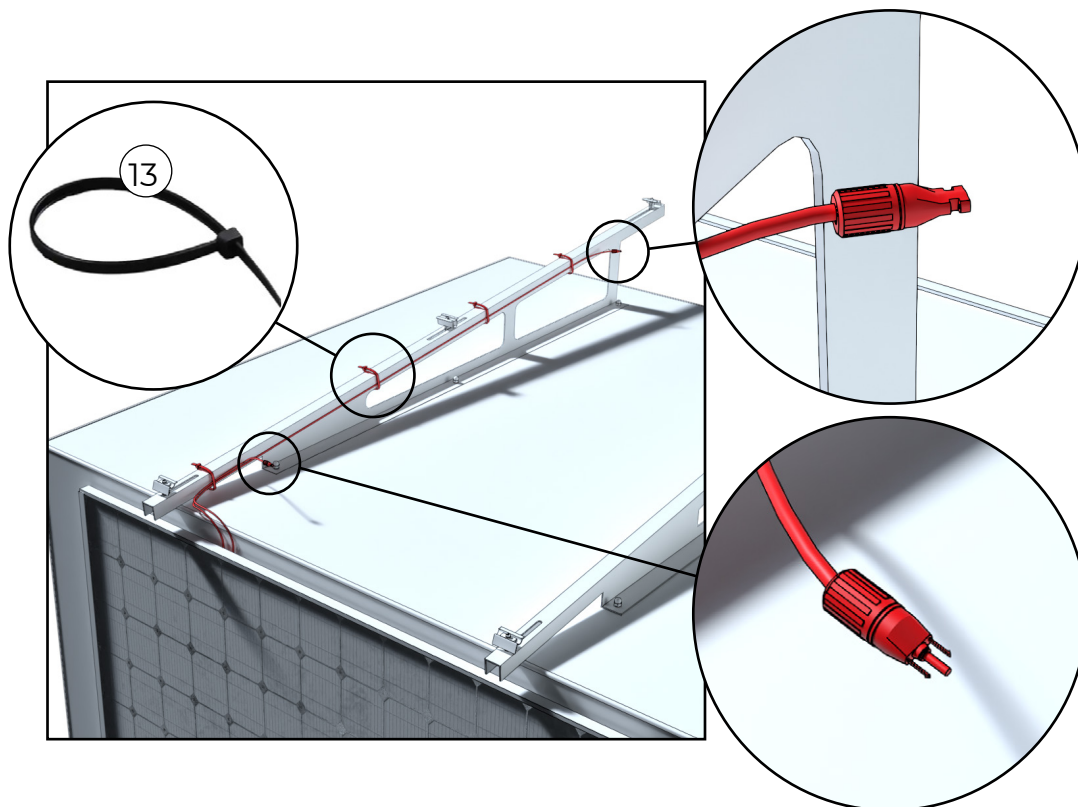
Als de bevestiging moeilijk te installeren is, kan deze ook worden gedemonteerd om de installatie te vergemakkelijken.



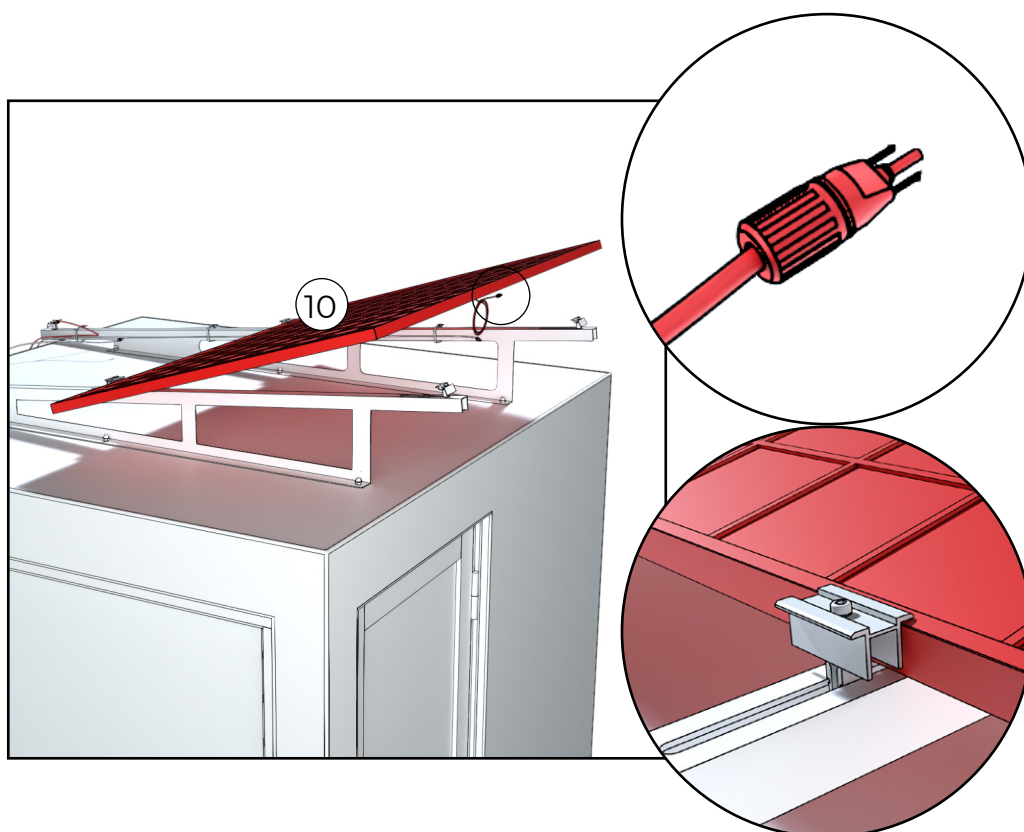
Plaats de zonnepaneelbevestigingen aan de voorkant van de beugels.



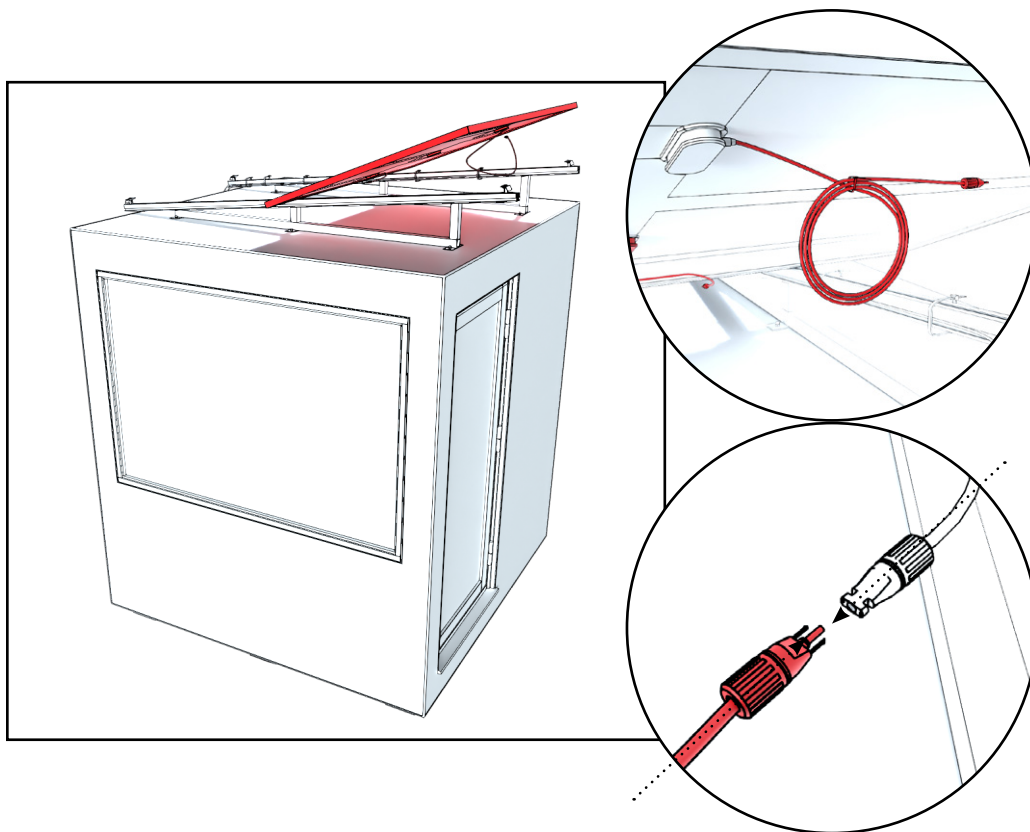
Plaats de zonnepaneelbevestigingen aan de achterkant van de beugels.



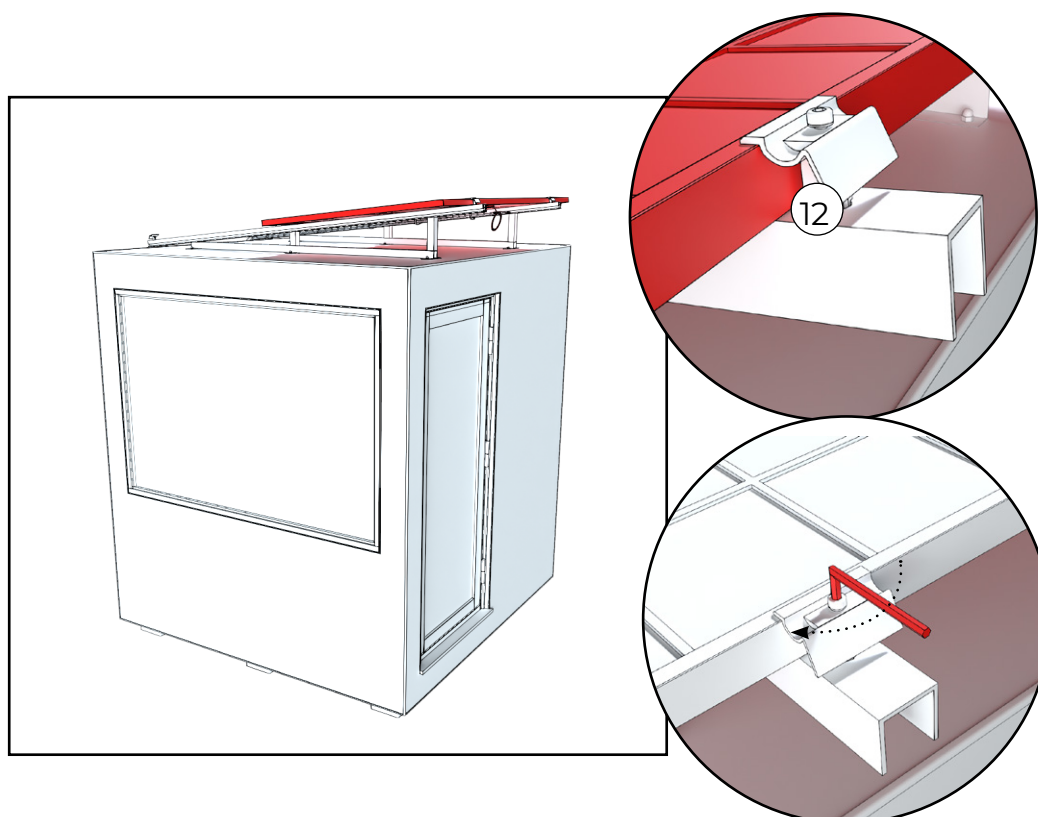
Bind de kabels van het zonnepaneel op de zijwand vast aan de beugels op het dak. De vrouwelijke connector moet aan de voorkant van de beugels zitten en de mannelijke connector aan de achterkant (ongeveer 30 cm van de rand van de beugels).



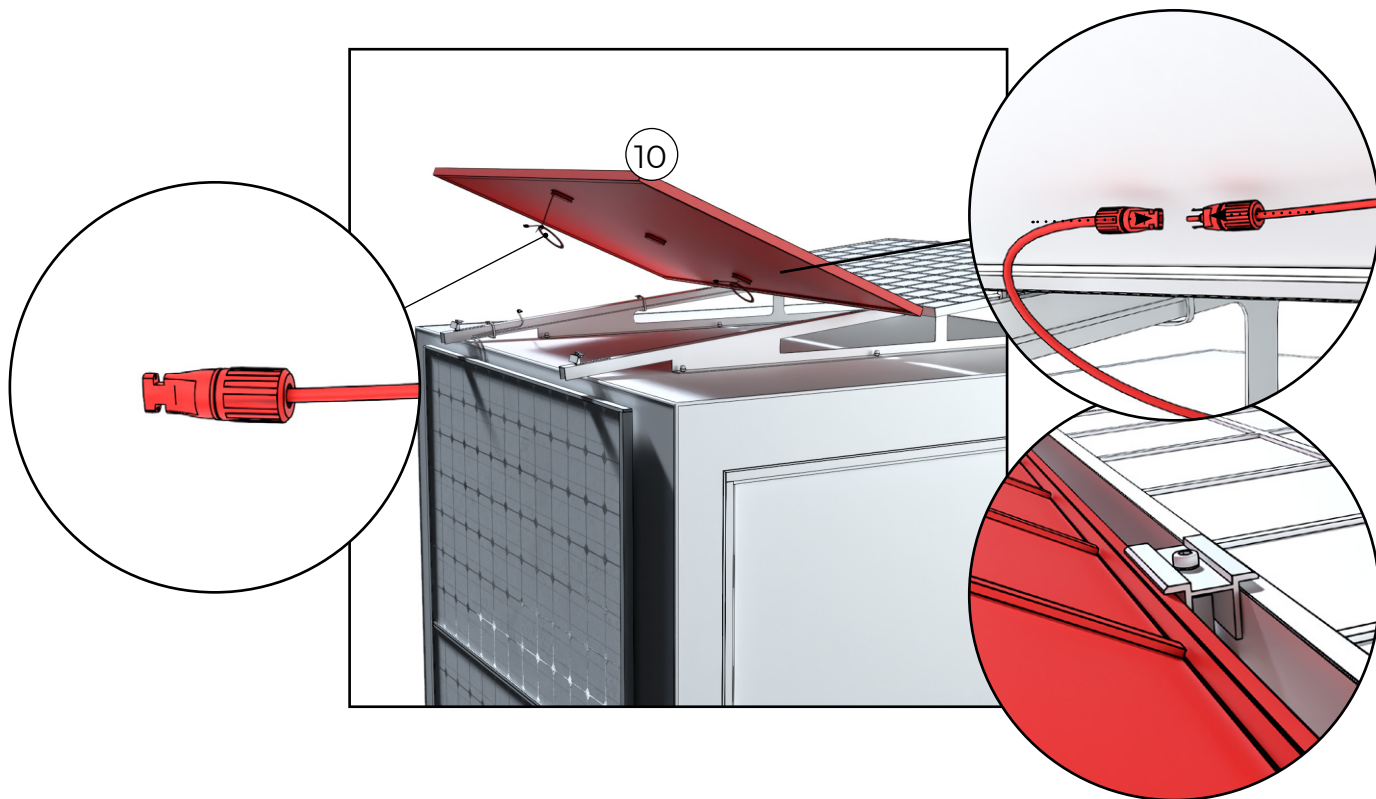
Til het eerste zonnepaneel op het dak met de mannelijke aansluiting op het paneel naar buiten gericht. Buig het paneel niet.



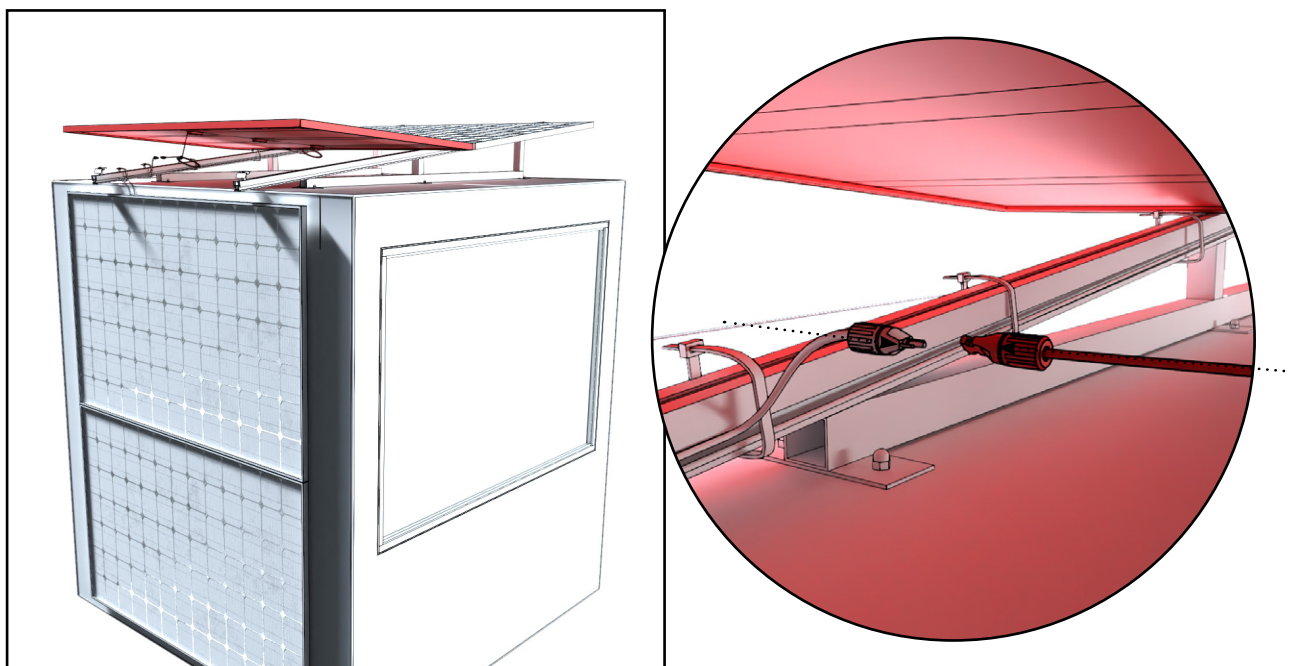
Rol de kabel indien gewenst netjes op. Sluit de mannelijke connector van het zonnepaneel aan op de vrouwelijke connector van de beugels.



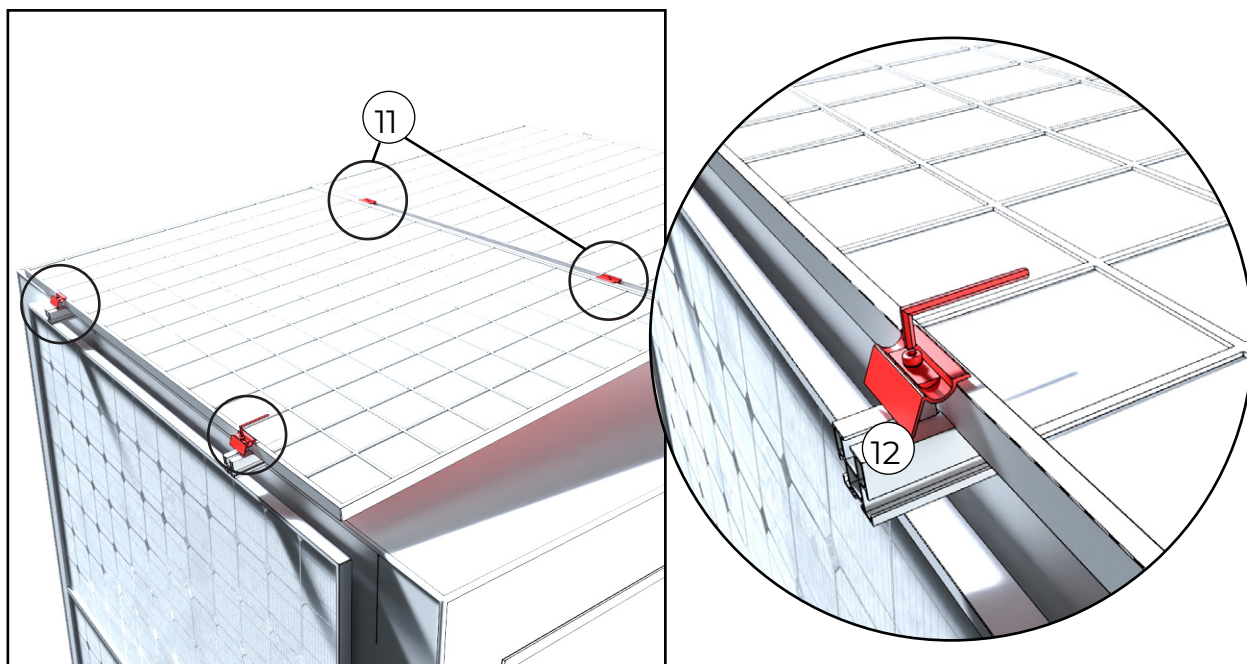
Draai de bevestigingen aan de randen vast.



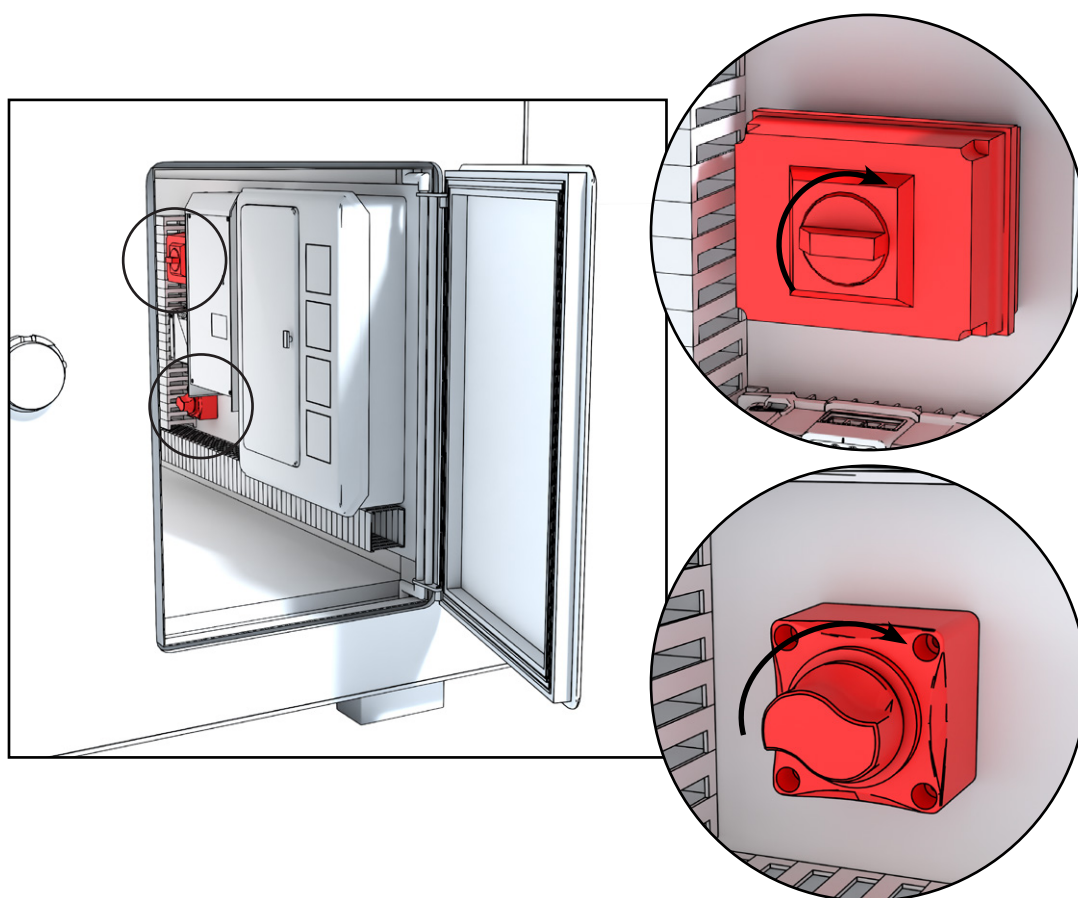
Til het tweede zonnepaneel op het dak zodat de mannelijke connector naar buiten wijst. Verbind de zonnepanelen met elkaar in het midden. Buig het paneel niet.



Sluit de zonnepanelen op de zijmuur aan op die op het dak.



Draai de bevestigingen in het midden en aan de randen vast.



Zet de hoofdstroomschakelaars in de stand ON.

GEBRUIK

Het Harvia Xenio WiFi-bedieningspaneel is ontworpen voor de bediening van Harvia-saunatoestellen: de besturingseenheid en de elektrische kachel. Het kan ook worden gebruikt om de verlichting te regelen.

Het Xenio WiFi-bedieningspaneel kan worden bediend met de mobiele applicatie MyHarvia. Met de applicatie kunt u altijd en overal de status van de kachel, de temperatuur van de saunaruimte en de resterende verwarmingstijd bekijken.



Gebruik de saunakachel nooit zonder stenen. Als de voorziene ruimte voor de stenen niet vol is, kan er brand ontstaan!

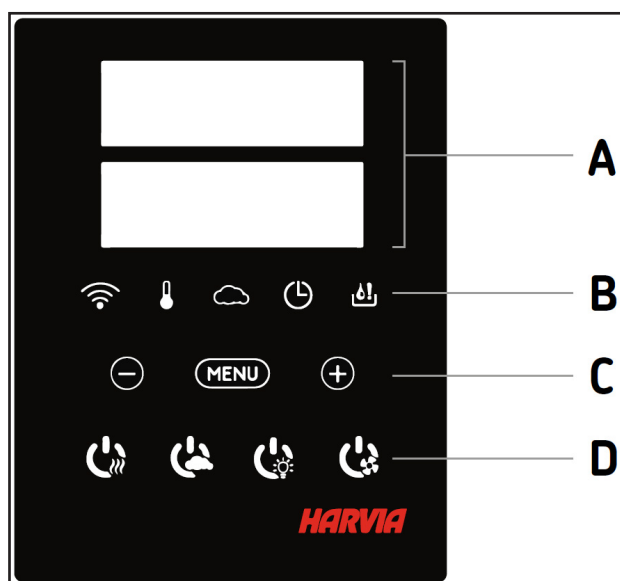


WAARSCHUWING! Voor u het verwarmingselement inschakelt, controleert u altijd of er zich niets boven op het verwarmingselement of binnen de aangegeven veiligheidsafstand bevindt.











Pas op voor hete kachel. De stenen en metalen onderdelen van de verwarming kunnen de huid verbranden.





Wanneer het bedieningspaneel aangesloten is op de stroom, is het in standby-modus en kan het gebruikt worden. De achtergrond van de aan-uitknop op het bedieningspaneel is verlicht.



	A	B	C	D
FI	Näyttö	Merkkivalot	Valikko- ja navigointinäppäimet	Käyttöpainikkeet
SV	Display	Indikatorer	Meny- och navigeringsknappar	Justerknappar
EN	Display	Indicator lights	Menu and navigation buttons	Operating buttons
DE	Anzeige	Kontrollleuchte	Menü- und navigationstasten	Bedientasten
FR	Écran	Témoins Lumineux	Menu Et Boutons De Navigation	Boutons De Commande
NL	Display	Statuslampjes	Menu en navigatieknoppen	Bedieningstoetsen
IT	Display	Spie	Menu E Tasti Di Navigazione	Tasti Operativi

					
FI	Wifi yhteys	Lämpötila	Ilmankosteus	Päälläoloaika	Vesimäärän varoitusvalo
SV	WiFi-anslutning	Temperatur	Luftfuktighet	På-tid	Varning för vattennivå
EN	WiFi connection	Temperature	Humidity	On-time	Water level warning
DE	WiFi Verbindung	Temperatur	Luftfeuchtigkeit	Einschaltzeit	Wasserfüllstandwarnung
FR	Connexion Wifi	Température	Humidité	Durée De Fonctionnement	Avertissement De Niveau D'eau
NL	Wifi-verbinding	Temperatuur	Vochtigheid	Tijd	Waterniveauwaarschuwing
IT	Connessione Wifi	Temperatura	Umidità	Tempo Di Funzionamento	Spia Livello Acqua Basso

				
FI	Arvon pienentäminen	Asetustilan vaihto	Arvon suurentäminen	* Paina ja pidä painike pohjassa vaihtaaksesi arvoa nopeammin.
SV	Värdeminskning	Tillståndsäändring	Värdeökning	* Tryck och håll intryckt för att ändra värdet snabbare.
EN	Value decrease	Mode change	Value increase	* Press and hold to make the value change faster.
DE	Wert verringern	Modus wechseln	Wert erhöhen	* Gedrückt halten, damit die Werte sich schneller ändern
FR	Diminution De La Valeur	Changement De Mode	Augmentation De La Valeur	*Maintenir enfoncé pour accélérer la modification de valeur.
NL	Lager	Andere modus	Hoger	*Houd ingedrukt om de waarde sneller te wijzigen
IT	Riduzione Valore	Cambio Modalità	Incremento Valore	*Tenere premuto per modificare il valore più velocemente.

				
FI	Kiuas I/O	Höyrystin I/O	Valaistus I/O	Tuuletin I/O
SV	Aggregat I/O	Ånggenerator I/O	Belysning I/O	Fläkt I/O
EN	Heater I/O	Steamer I/O	Lighting I/O	Fan I/O
DE	Ofen I/O	Verdampfer I/O	Beleuchtung I/O	Belüftung I/O
FR	Poêle I/O	L'évaporateur I/O	L'éclairage I/O	Ventilateur I/O
NL	Kachel I/O	Stoomkachel I/O	Verlichting I/O	Ventilator I/O
IT	Stufa I/O	Umidificatore I/O	Illuminazione I/O	Ventola I/O

Verwarming aan



Start de verwarming door op de I/O-knop van de verwarming op het bedieningspaneel te drukken.

Wanneer de verwarming start, toont de bovenste regel van het display de ingestelde temperatuur en de onderste regel toont gedurende vijf seconden de ingestelde inschakeltijd.

Wanneer de gewenste temperatuur in de saunacabine is bereikt, worden de verwarmingselementen automatisch uitgeschakeld. Om de gewenste temperatuur te behouden, zal de regeleenheid de verwarmingselementen automatisch in perioden in- en uitschakelen.

Verwarming uit

De verwarming wordt uitgeschakeld en de regeleenheid schakelt over naar de stand-bymodus wanneer

- de I/O-knop wordt ingedrukt
- de aan-tijd afloopt of
- er een fout optreedt

OPMERKING! Het is essentieel om te controleren of de regeleenheid de stroom van de verwarmmer heeft uitgeschakeld nadat de inschakeltijd is verstreken, de ontvochtiging is beëindigd of de verwarmmer handmatig is uitgeschakeld.

Verlichting



Schakel de verlichting aan/uit door op de knop op het bedieningspaneel te drukken.

Ventilatie



Let op! Kirami FinVision® -sauna bevat geen mechanische luchtventilatie

Veiligheids- en deurschakelaar



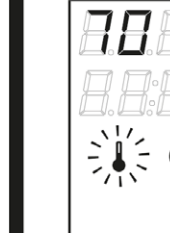





In de fabriek is al een deurschakelaar in het frame van de saunadeur geïnstalleerd. De deurschakelaar verwijst naar een magnetische schakelaar die op de deur en het frame van de sauna is gemonteerd. De saunadeur moet gesloten zijn om starten op afstand vanaf het bedieningspaneel mogelijk te maken.

Controleer de saunarimte en de omgeving van de kachel voordat u de afstandsbediening inschakelt en sluit de saunadeur. Hierdoor wordt het deurschakelaarcircuit gesloten, zodat de afstandsbediening geactiveerd kan worden. Als u de saunadeur opent, wordt het deurschakelaarcircuit geopend.

Vergrendeling bedieningspaneel

	<p>Press and hold the heater and light buttons for three seconds.</p>
	<p>-CL- is shown on the display. Panel lock can be activated only in standby mode. Panel lock also prevents remote start.</p>

BASISINSTELLINGEN /GRUNDEINSTELLUNGEN

	<p>Basismodus (kachel aan) De bovenste rij toont de temperatuur in de saunaruijnte. De onderste rij toont de resterende ingeschakelde tijd. Beide indicatielampjes branden.</p>	<p>Basis-Modus (Ofen an) Die obere Zeile zeigt die Temperatur in der Saunakabine an. Die untere Zeile zeigt die verbleibende Einschaltzeit an. Beide Kontrollleuchten leuchten.</p>
	<p>Druk op de knop MENU op het instellingenmenu te openen.</p>	<p>Öffnen Sie das Einstellungsmenü, indem Sie die MENU-Taste drücken.</p>
	<p>Temperatuur in de saunaruijnte De display toont de instelling van de temperatuur in de saunaruijnte. Het temperatuurlampje knippert.</p> <ul style="list-style-type: none"> • Wijzig de instelling met de - en +-knoppen naar de gewenste temperatuur. • Het bereik ligt tussen 40 en 110 °C. 	<p>Temperatuur in der Saunakabine Das Display zeigt die Temperatureinstellung für die Saunakabine an. Die Temperaturkontrollleuchte blinkt.</p> <ul style="list-style-type: none"> • Ändern Sie die Einstellung mit den Tasten - und + auf die gewünschte Temperatur. Der Einstellbereich beträgt 40–110 °C.
	<p>Druk op de MENU-knop om naar de volgende instelling te gaan.</p>	<p>Gehen Sie zur nächsten Einstellung über, indem Sie die MENU-Taste drücken.</p>
	<p>Resterende aan-tijd Druk op de - en +-knoppen om de resterende .</p>	<p>Verbleibende Einschaltzeit Stellen Sie mit den Tasten - und + die verbleibende Einschaltzeit ein.</p>
<p>Voorbeeld de kachel staat aan gedurende 3 uur en 40 minuten.</p>		<p>Beispiel: Der Saunaofen wird 3 Stunden und 40 Minuten lang laufen.</p>
	<p>Preset-tijd (tijd aan)</p> <ul style="list-style-type: none"> • Druk op de +-knop tot je de maximale aan-tijd overschrijdt. Het temperatuur-indicatorlampje schakelt uit. Preset-tijdsymbool knippert op het scherm. • Selecteer de gewenste preset-tijd met de - en +-knoppen. De tijd wijzigt per 10 stappen. 	<p>Vorwahlzeit (zeitgesteuertes Einschalten)</p> <ul style="list-style-type: none"> • Drücken Sie die Taste +, bis die maximale Einschaltzeit überschritten ist. Die Temperaturkontrollleuchte erlischt. Das Symbol für die Vorwahlzeit blinkt auf der Anzeige. • Wählen Sie mit den Tasten - und + die gewünschte Vorwahlzeit aus. Die Zeit kann in 10-Minuten-Schritten geändert werden.
<p>Voorbeeld: de kachel start na 10 minuten.</p>		<p>Beispiel: Der Saunaofen wird in 10 Minuten eingeschaltet.</p>
	<p>Druk op de MENU-knop om het menu te verlaten.</p>	<p>Drücken Sie die MENU-Taste, um die Einstellungen zu beenden.</p>
	<p>Basismodus (lopende preset-tijd, kachel uit) De weergegeven resterende preset-tijd telt af tot er een nul verschijnt. Hierna schakelen de geactiveerde toestellen in.</p>	<p>Basis-Modus (Vorwahlzeit läuft, Ofen aus) Die sich verringernde Vorwahlzeit wird bis zum Stand von null angezeigt, und anschließend wird der Ofen eingeschaltet.</p>

SEE MORE DETAILED INSTRUCTIONS WITH THE CONTROL PANEL FROM THE CONTROL PANELS INSTRUCTIONS OR THE ATTACHED LINK

<https://mediabank.harvia.com/catalog/Harvia/r/2190/viewmode=previewview/qs=wifi>



ONDERHOUD VAN DE SAUNA EN VEILIGHEID

Vervangen van de stenen van de saunakachel

Een normaal gebruik van de saunakachel vereist regelmatig onderhoud. De stenen moeten regelmatig vervangen worden om er zeker van te zijn dat de saunakachel vlot en correct werkt. Door de sterke temperatuurverschillen ontbinden de stenen geleidelijk. U moet de stenen niet elk jaar te vervangen, maar wel herschikken. In de sauna gebruikten we traditionele Harvia-saunakachelstenen.

Materialen voor exterieur en interieur

- **Tegels:**

Keramische tegels zijn UV-bestendig, gemakkelijk schoon te maken en weerbestendig. Reinig het betegelde oppervlak regelmatig, bij voorkeur 1-2 keer per jaar of wanneer nodig (bijvoorbeeld na het pollenseizoen of als er veel vuil op ligt).

Gebruik lauw water en een mild schoonmaakmiddel (bijv. afwasmiddel of een schoonmaakmiddel voor keramische oppervlakken). Gebruik een zachte borstel, spons of doek. Vermijd schurende of metalen gereedschappen die krassen op het oppervlak kunnen maken.

- **Red Cedar:**

Red Cedar is een natuurlijk materiaal dat na verloop van tijd een mooie grijze patina krijgt, vooral wanneer het wordt blootgesteld aan zonlicht. Dit is een natuurlijk proces, maar als je de oorspronkelijke toon van het hout wilt behouden, raden we aan om het regelmatig te behandelen met paraffineolie.

Hygiëne

We raden altijd aan om zich voor en na het gebruik van de sauna te wassen. Gebruik steeds badhanddoeken om de banken te beschermen en de hygiëne te garanderen. Een schone sauna heeft een frisse geur, waardoor het gebruik van de sauna een waar plezier is.

Reiniging

Reinig de sauna voldoende vaak zodat ze schoon en hygiënisch is. We raden aan om voor het onderhoud van de sauna milieuvriendelijke schoonmaakproducten te gebruiken, zoals biozeep van Kirami. Spoel de wanden van de sauna, de banken en de vloer na het wassen goed af. U kunt ook een tuinslang gebruiken om water op deze oppervlakken te spuiten.

Andere veiligheidsinstructies

Waak goed over de veiligheid van kinderen in en rond de sauna. Kinderen mogen niet zonder toezicht in de sauna worden achtergelaten. Wanneer de sauna niet gebruikt wordt, moet de deur indien nodig dicht en gesloten blijven.

Laat de sauna niet oververhitten. De aanbevolen saunatemperatuur is 70-80 °C.

Wanneer u bij lage buitentemperatuur naar de sauna gaat, draagt u best een saunamuts wanneer u buiten afkoelt. Zo vermijdt u dat u kou vat.

Gebruik de sauna niet wanneer u zich moe of onwel voelt.

Langdurig gebruik van de sauna kan uitdroging veroorzaken, en in het slechtste geval kan baden in een overdreven hete sauna tot een hitteberoerte leiden.

Indien u zich slecht voelt, vraagt u best advies aan uw arts over het gebruik van een sauna.

GARANTIE

We bieden 24 maanden garantie op het materiaal en op productiegebreken van de sauna.

De garantie is geldig indien de gebruiker de gebruikshandleiding goed heeft gelezen en goed naleeft.

BELANGRIJK! Voor producten die voor commerciële doeleinden worden gebruikt, geldt bij wijze van uitzondering op bovenstaande zaken een garantieperiode van zes maanden.

- De garantie dekt geen eventuele defecten die typisch zijn voor hout. Bijvoorbeeld kleurveranderingen, veranderende vochtigheidsgraden, scheuvorming en gelijkaardige problemen.
- De garantie dekt geen slijtage als gevolg van normaal gebruik.
- De garantie dekt geen schade als gevolg van bijvoorbeeld fouten door de gebruiker.
- De garantie dekt ook geen vorstschade, aangezien deze bij correct gebruik vermeden kan worden.
- De garantie dekt geen corrosie als gevolg van het gebruik van de verkeerde schoonmaakmiddelen.
- De garantie dekt geen indirecte kosten zoals de aanleg of afbraak van een terras.

Neem bij problemen met de garantie onmiddellijk contact op met de verkoper. De garantie vervalt indien u het product zelf probeert te herstellen.

Zonne-energiesysteem

Zonnepanelen: 3 jaar

Batterijen: 3 jaar

Andere Victron producten: 3 jaar

NA DE LEVENSDUUR VAN HET PRODUCT

De metalen onderdelen van het product moeten naar de metaalcontainer, terwijl de houten onderdelen verbrand kunnen worden en het glas naar een glasrecyclingpunt kan worden gebracht. De andere onderdelen moeten bij het gemengd afval. In Finland kan gebruikte ledverlichting gratis worden teruggebracht naar winkels met lampen in hun productaanbod, zonder dat u verplicht bent om een nieuw product te kopen. U kunt ze ook steeds naar een containerpark of milieupark brengen.

HARVIA DELTA

<https://mediabank.harvia.com/catalog/Harvia/r/3453/viewmode=previewview/qsr=spirit>



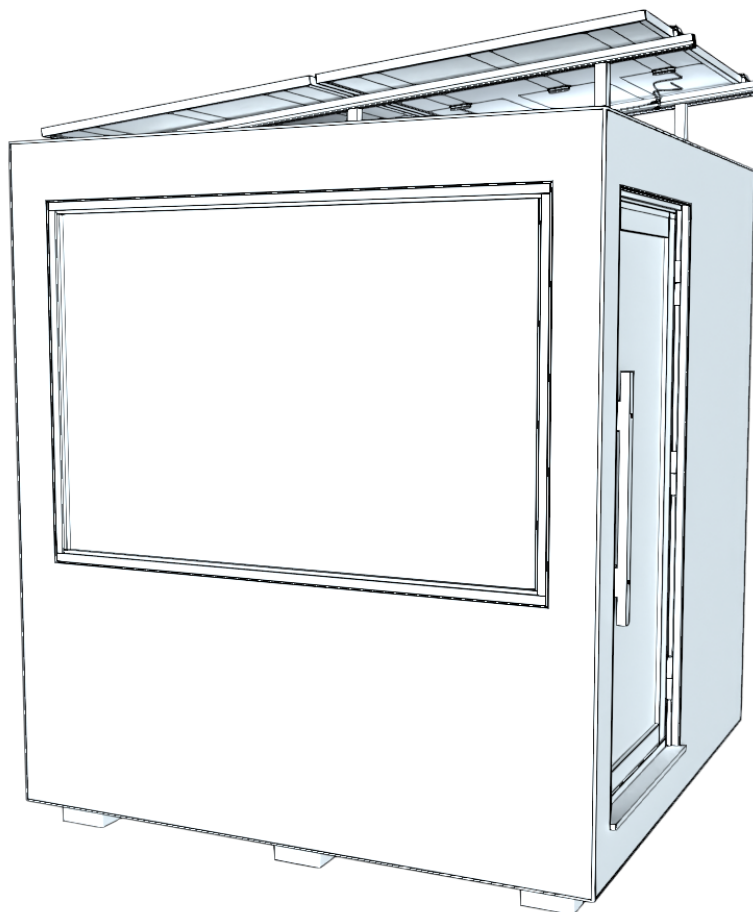
HARVIA XENIO

<https://mediabank.harvia.com/catalog/Harvia/r/320/viewmode=previewview/qsr=CX170>



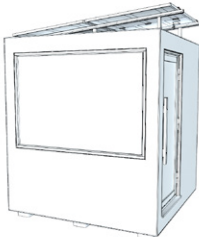






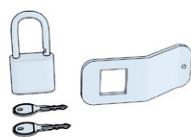
Manuale utente

Kirami FinVision® -sauna M Zero



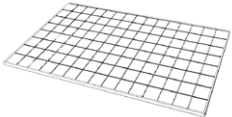
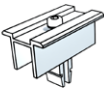
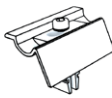

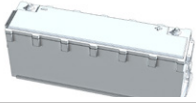



Controllare subito il contenuto del pacco!
Studiare attentamente le istruzioni e conservarle
come futuro riferimento.

Kirami FinVision® -sauna M Zero - contenuto del pacco

1.		Kirami FinVision® -sauna M Zero	1
2.		Maniglia porta	1
3.		Vite 80 mm	2
4.		Tappo	2
5.		Pietre per la stufa della sauna	1
6A.		Cavo di alimentazione (solo per l'Europa) Spina europea preinstallata.	1
6B.		Cavo di alimentazione (fuori dall'Europa) Senza spina - deve essere installato da un elettricista secondo gli standard locali.	1
7.		Lucchetto porta	1

Solar system - contenuto del pacco

8.		Staffe	2
9.		Dado	12
10.		Pannello solare	2
11.		Fermo pannello solare (bordo)	4
12.		Fermo pannello solare (centro)	2
13.		Chiusura zip	16
14.		Batteria 25,6V/200ah (fuori dall'Europa)	2
15.		Cavo batteria (fuori dall'Europa)	1

CONTROLLO DEL PACCO

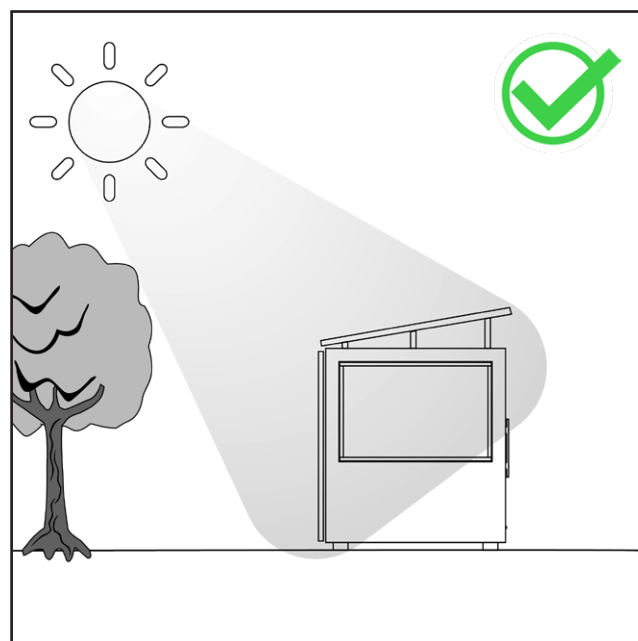
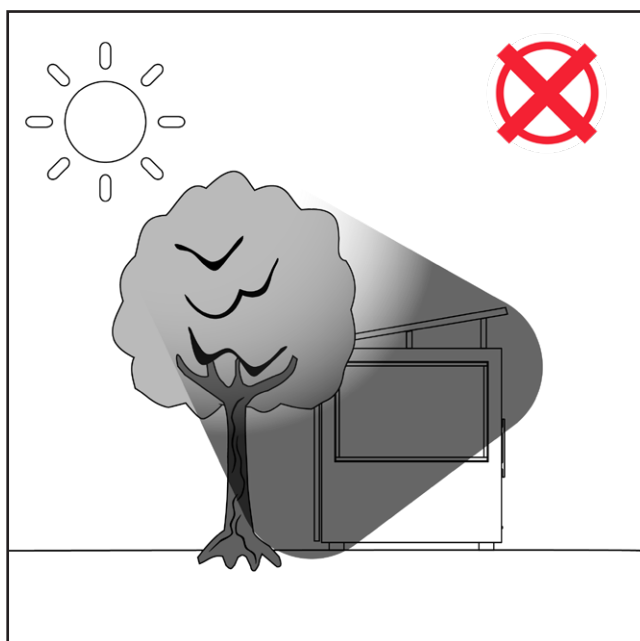
Si consiglia di controllare sempre il contenuto del pallet prima di firmare la bolla di accompagnamento. Nel caso in cui ci si accorga che manca qualcosa all'interno del pacco, contattare il fornitore.

COME POSIZIONARE LA SAUNA

È fondamentale posizionare correttamente la sauna dotata di batteria e pannelli solari. In una sauna di taglia M, i pannelli sono posizionati sul tetto (2 pezzi) e sulla parete (2 pezzi).

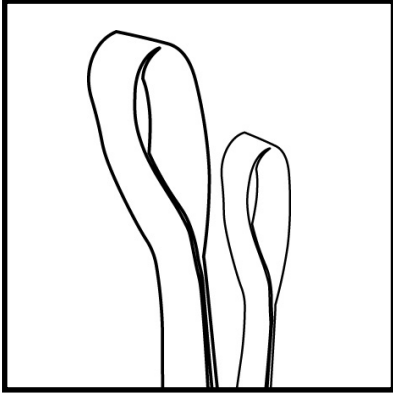
È importante assicurarsi che i pannelli ricevano la massima quantità di luce solare possibile. Una volta che i pannelli caricano regolarmente le batterie, l'energia sarà sufficiente per l'uso della sauna.

Evitare le zone d'ombra, come quelle create dagli alberi, quando si posiziona la sauna. Le ombre e un posizionamento errato riducono notevolmente l'efficienza di carica. Un pannello all'ombra ridurrà anche le prestazioni degli altri pannelli.



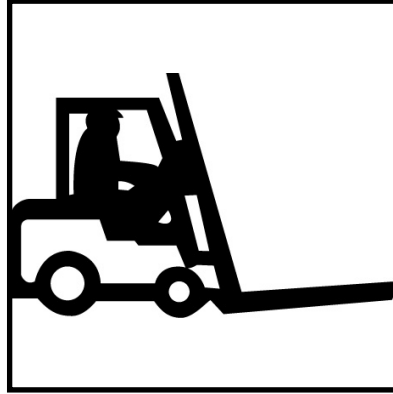
COME TRASPORTARE E INSTALLARE LA SAUNA

Durante il trasporto del modulo, le imbracature di sollevamento, i denti dei carrelli elevatori o i transpallett lunghi devono essere posizionati sotto il modulo in modo che questi sostengano al meglio gli elementi per tutta la durata del sollevamento e che il modulo rimanga dritto e la capacità di sollevamento costante.



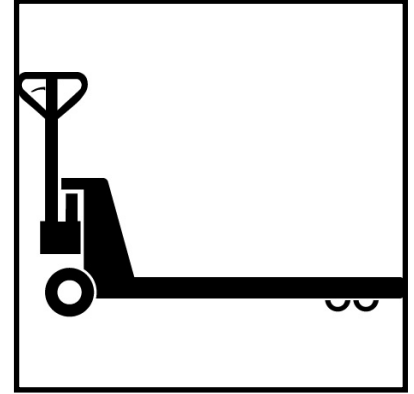
1. Imbracature di sollevamento (da utilizzare quando i moduli vengono sollevati sul luogo di installazione finale)

Assicurarsi che le imbracature siano in grado di resistere al sollevamento (ca. 1500 kg).



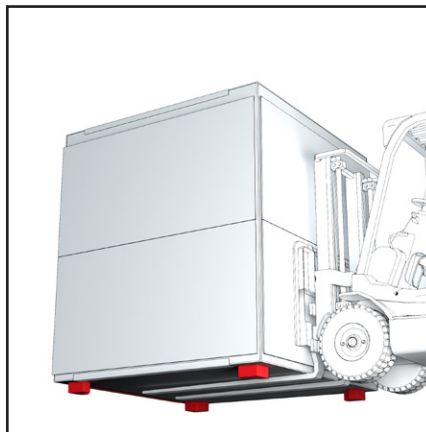
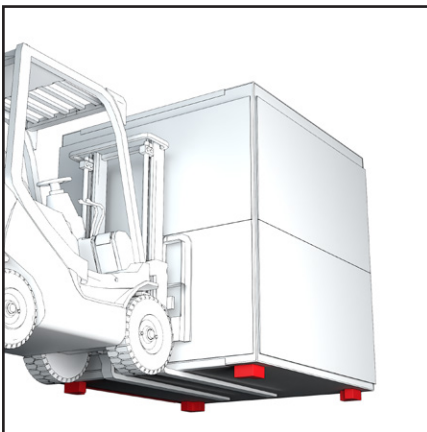
2. Denti del carrello elevatore (da utilizzare quando il modulo viene sollevato dal carrello)

I denti devono essere lunghi almeno due metri

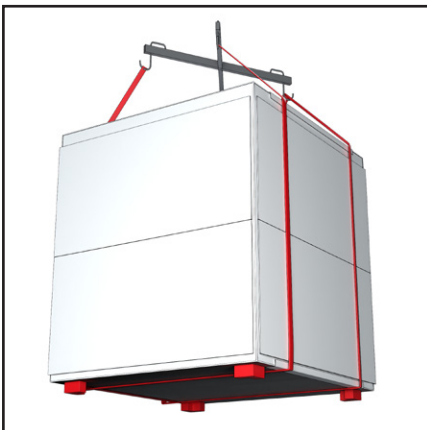


3. Transpallett (da utilizzare quando il modulo viene spostato sul pavimento)

I denti devono essere lunghi almeno due metri



Agli angoli della base della sauna sono presenti dei piedini di sostegno che consentono di sollevarla con cinghie di sollevamento o con i denti di un carrello elevatore da qualsiasi direzione.

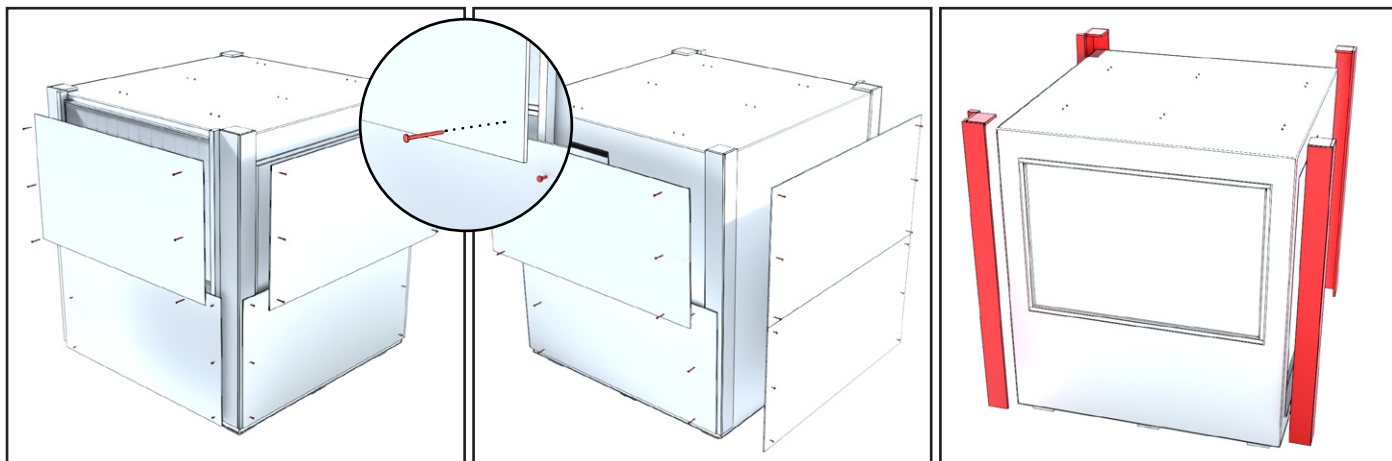


INFORMAZIONI GENERALI

Rimozione della protezione di trasporto

Durante il trasporto, la base stessa del modulo funge da pallet, il che significa che il modulo può essere posizionato direttamente sopra la base predisposta dal cliente.

Rimuovere queste protezioni solo dopo che i moduli sono stati sollevati e hanno iniziato a essere fissati nella posizione finale, evitando così graffi e urti inutili.



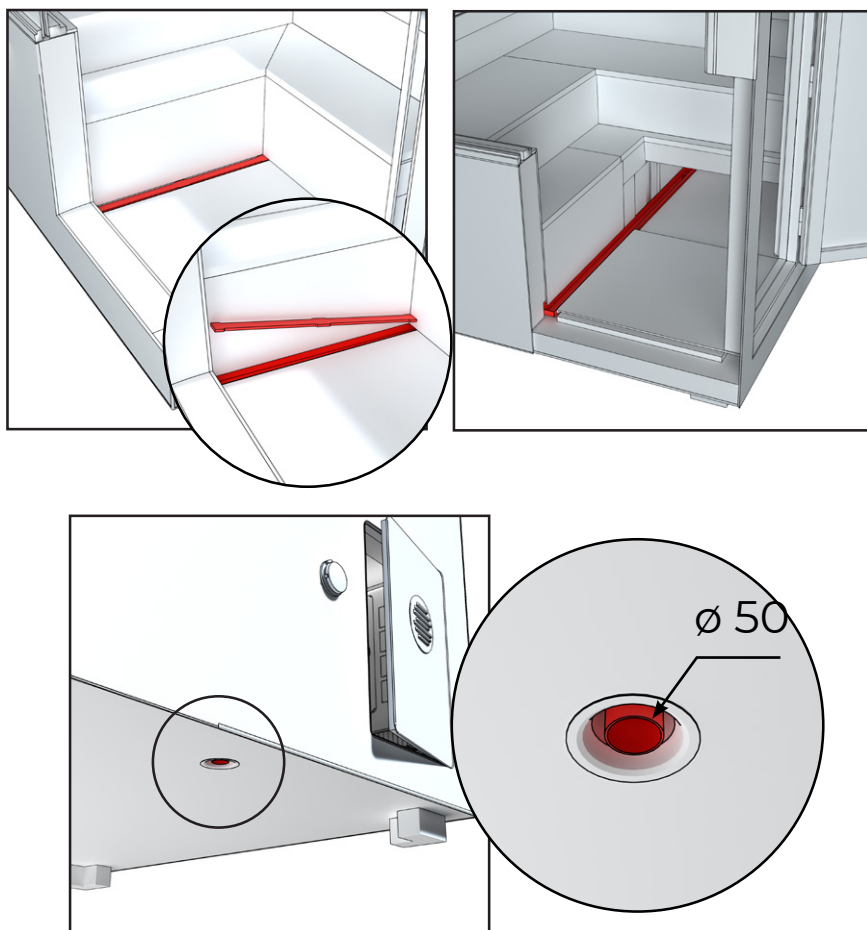
Rimuovere con cautela il compensato protettivo avvitato intorno alla sauna per evitare di danneggiare i pannelli solari o le pareti della sauna. Quindi sollevare le protezioni angolari.

Scarico dell'acqua

Davanti alla panca inferiore, sul pavimento, si trova una striscia di piastrelle rimovibile. Sotto la striscia, è presente un canale di drenaggio in metallo che raccoglie e convoglia l'acqua verso il retro della sauna. Alla fine del canale, un tubo in PVC di 50 mm di diametro conduce l'acqua attraverso il pavimento fino al centro della parete posteriore. Se lo si desidera, è possibile collegare al tubo un'apposita prolunga per dirigere ulteriormente l'acqua nel punto desiderato.

Nella sauna vengono utilizzate piccole quantità d'acqua, sia per la pulizia della sauna che per lavarsi. Scegliere la posizione della sauna in modo che lo scarico dell'acqua non crei problemi.

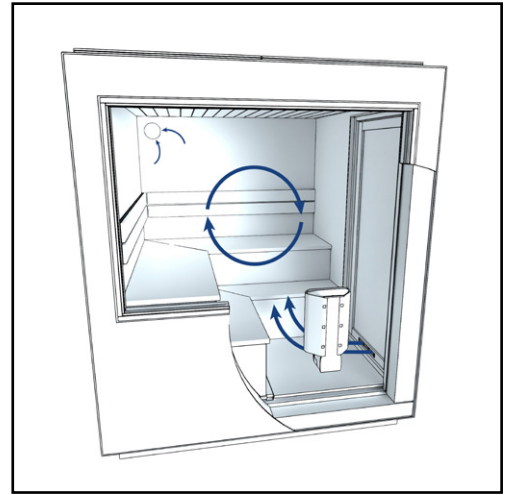
Si consiglia di informarsi sulle norme locali relative al trattamento delle acque reflue.



Ventilazione

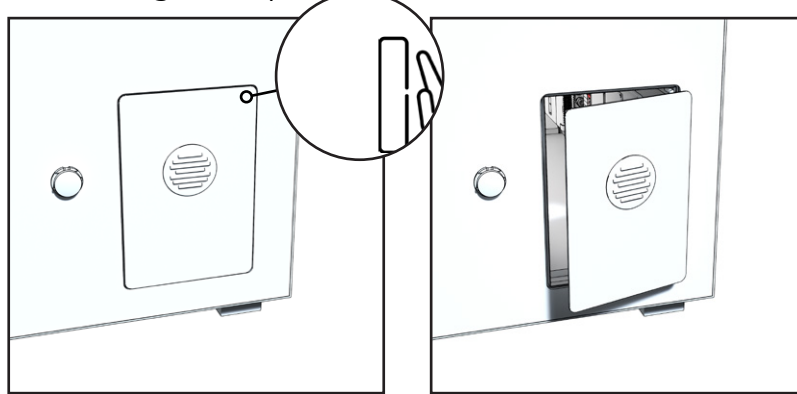
L'apertura per l'aria in entrata è stata posizionata nella porta della sauna. L'aria esce attraverso l'apposita valvola di uscita che si trova sulla parete posteriore.

Il locale sauna deve essere asciugato dopo ogni utilizzo della stufa. Per accelerare il processo di asciugatura, si può tenere la stufa accesa e la ventilazione della sauna il più alta possibile. Se si utilizza la stufa per l'asciugatura, è necessario assicurarsi che essa si spenga dopo il tempo impostato.



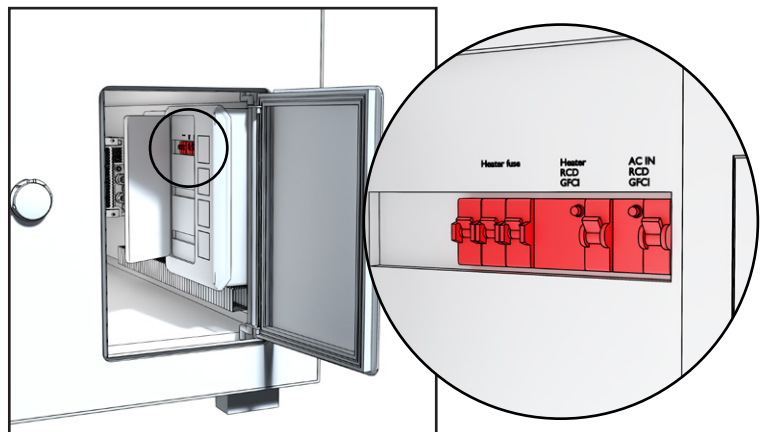
Portello della parete posteriore

L'attrezzatura elettrica necessaria per i pannelli solari si trova sotto le panche. L'apparecchiatura è accessibile per la manutenzione attraverso il portello della parete posteriore, che si apre premendo l'angolo superiore.



Dispositivi a corrente residua (RCD) / Interruttori a terra (GFCI)

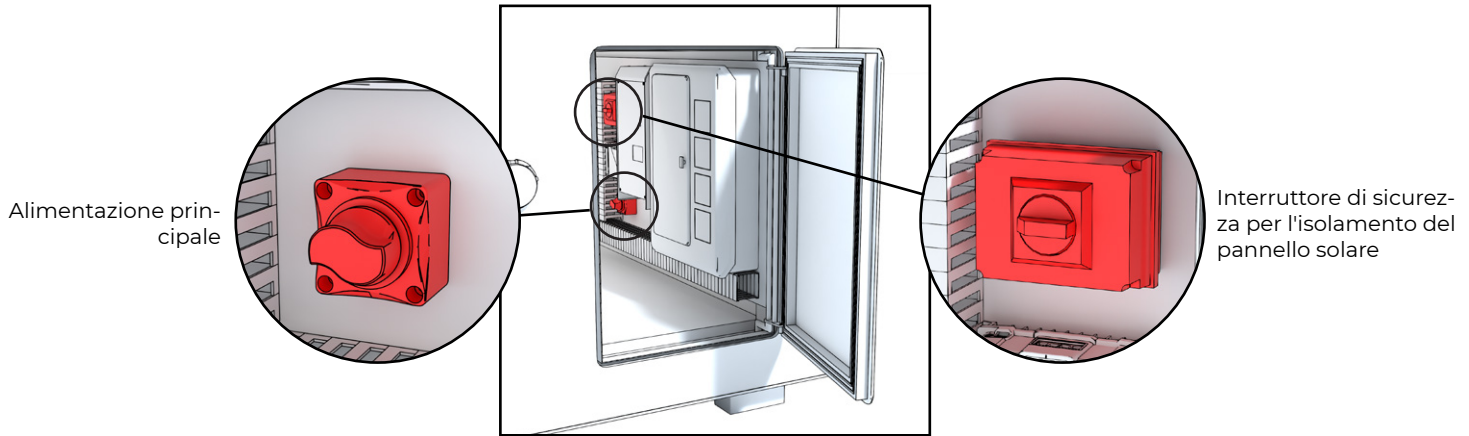
I dispositivi di corrente residua (RCD), noti come interruttori di circuito di guasto a terra (GFCI) in Nord America, sono un importante elemento di sicurezza nell'impianto elettrico delle saune dotate di pannelli solari. Interrompono automaticamente l'alimentazione se si verifica un guasto che potrebbe comportare un rischio di scossa elettrica.



Interruttore principale e di sicurezza (solo versione off-grid)

Gli interruttori si trovano sotto la panca della sauna e sono accessibili attraverso il portello dietro la sauna. Sono presenti due interruttori: l'interruttore di sicurezza serve a isolare il sistema di pannelli solari, mentre l'interruttore principale controlla l'alimentazione della sauna. Questi interruttori sono presenti solo nei modelli di sauna dotati di un sistema di pannelli solari.

Accendere questi interruttori dopo che i pannelli solari sono stati installati e le pietre di riscaldamento della sauna sono state posizionate.



Preriscaldamento prima dell'uso della sauna

Prima del primo riscaldamento, è bene togliere la polvere dalla sauna con un panno umido o spruzzare acqua con un tubo da giardino, ad esempio (Assicurarsi che la sauna si asciughi bene se non la si usa dopo il lavaggio).

Se si utilizzano detergenti, utilizzare sostanze ecologiche e adatte alla sauna, Kirami Biopesu. Controllare inoltre che ci siano abbastanza pietre nella stufa secondo le istruzioni, che la piastra interna sia al suo posto e che non ci sia nulla di infiammabile vicino alla stufa (ad esempio, i tessuti non devono essere asciugati sopra o nelle immediate vicinanze della stufa). Ricordare sempre di proteggere la stufa e di tenere bambini piccoli o animali lontani dalla stufa riscaldata.

Sauna

La cosa più importante durante la sauna è curare l'idratazione, cioè bere acqua. Anche se la sauna è benefica per la salute, bisogna sempre ascoltare il proprio corpo. Il calore e il vapore adeguati nella sauna sono una combinazione di temperatura, umidità e ventilazione. In Finlandia è normale fare la sauna a una temperatura di 70-80 gradi Celsius. Il calore deve comunque raggiungere almeno i 70 gradi per uccidere eventuali batteri.

Evitare la sauna con bambini di età inferiore ai sei mesi, perché la loro tolleranza al calore non è ancora sviluppata. È possibile iniziare a portare i bambini di almeno sei mesi nella sauna per brevi periodi, rimanendo sulle panche più basse e senza gettare acqua sulle pietre. In caso di malattia, chiedere sempre al medico consigli sulla sauna.

Tenere presente che la stufa per sauna e le sue parti si surriscaldano quando la stufa viene riscaldata. Utilizzare sempre guanti protettivi quando si toccano le superfici della stufa. Muoversi con cautela nella sauna, perché il pavimento e le panche della sauna possono essere scivolosi.

Durante le lunghe sessioni di sauna, le panche possono diventare molto calde, ciò può causare disagio. Pertanto, si consiglia di raffreddare le panche con acqua fredda.

Accessori consigliati

Per rendere la sauna un'esperienza facile e piacevole, consigliamo i seguenti accessori. Sono necessari un secchio per l'acqua e un mestolo: possono essere utilizzati per gettare una quantità adeguata di acqua sulla stufa per sauna. Il termometro consente di monitorare facilmente la temperatura sia durante il riscaldamento della sauna sia durante il mantenimento del calore. Gli asciugamani per le panche della sauna facilitano il mantenimento dell'igiene; le panche non si surriscaldano e gli asciugamani decorano splendidamente la sauna. I diversi tipi di profumo della sauna creano un'esperienza completa di saunache avvolge i sensi; es. il profumo della sauna all'eucalipto apre il naso in caso di raffreddore (ricordarsi sempre di leggere le istruzioni sulla confezione del profumo per sauna).

Si consiglia di utilizzare profumi biologici per la sauna. Sono ecologici. Le cuffie da sauna e da bagno proteggono dal freddo, soprattutto quando ci si rinfresca all'aperto con temperature basse. In Finlandia utilizziamo anche una frusta per la sauna durante l'estate. La frusta per sauna è fatta di ramoscelli di betulla e noi finlandesi la usiamo per frustarci delicatamente. L'uso della frusta migliora la circolazione del sangue nel corpo.

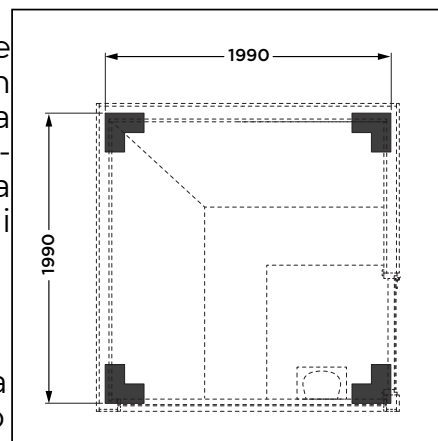
La sauna e la tinozza sono amiche inseparabili!

In Finlandia, saune e tinozze sono amiche da sempre: dove c'è una tinozza, c'è una sauna. È bello uscire in cortile dal calore della sauna per rinfrescarsi e immergersi nella temperatura uniforme della tinozza per rilassarsi. La tinozza è un piacere, coronato dalla sauna. All'interno della sauna si può godere della quiete interrotta solo dal sibilo della stufa, mentre nella tinozza si possono ascoltare i suoni della natura circostante.

FONDAMENTA

Prestare attenzione alle eventuali attività di manutenzione quando si sceglie dove installare il modulo. La garanzia non copre i costi indiretti come ad esempio la demolizione o la costruzione di terrazze. Prima di costruire delle fondamenta, è bene predisporre lo scarico dell'acqua dalla sauna nella sua destinazione finale (la sauna ha già il proprio sistema di scarico installato).

Non collocare mai i moduli direttamente sul terreno. Assicurarsi che il suolo dove si desidera installare i moduli sia stabile. Se necessario, la base dei moduli può essere livellata con pietrisco o si può realizzare una colata di cemento sotto i moduli.

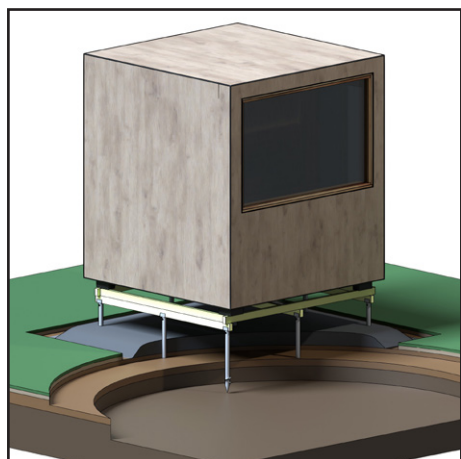
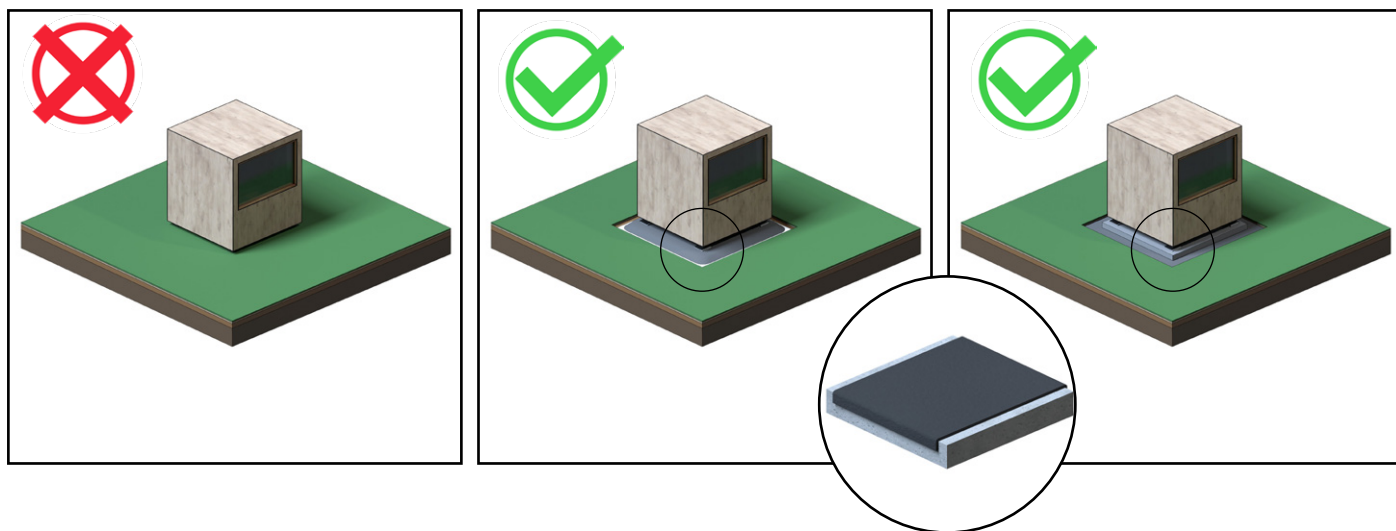


Se si desidera isolare la base, si consiglia di posizionare sotto la ghiaia almeno 5-10 cm di isolante antigelo, che interrompe efficacemente il ponte termico con il terreno freddo sottostante.

Si consiglia di posizionare delle lastre di cemento sotto i moduli, sulla superficie dura per sollevare maggiormente e mettere la guaina impermeabilizzante (guaina con bitume) sulle lastre lungo tutta la larghezza della lastra.

Quando la base del modulo si trova esposta all'aria, risulta molto ventilata e si asciuga bene.

È importante inoltre assicurarsi che il modulo non sia circondato da erba alta, poiché ciò impedirebbe al legno di respirare favorendo la decomposizione. Le parti inferiori del modulo devono essere sempre adeguatamente ventilate.



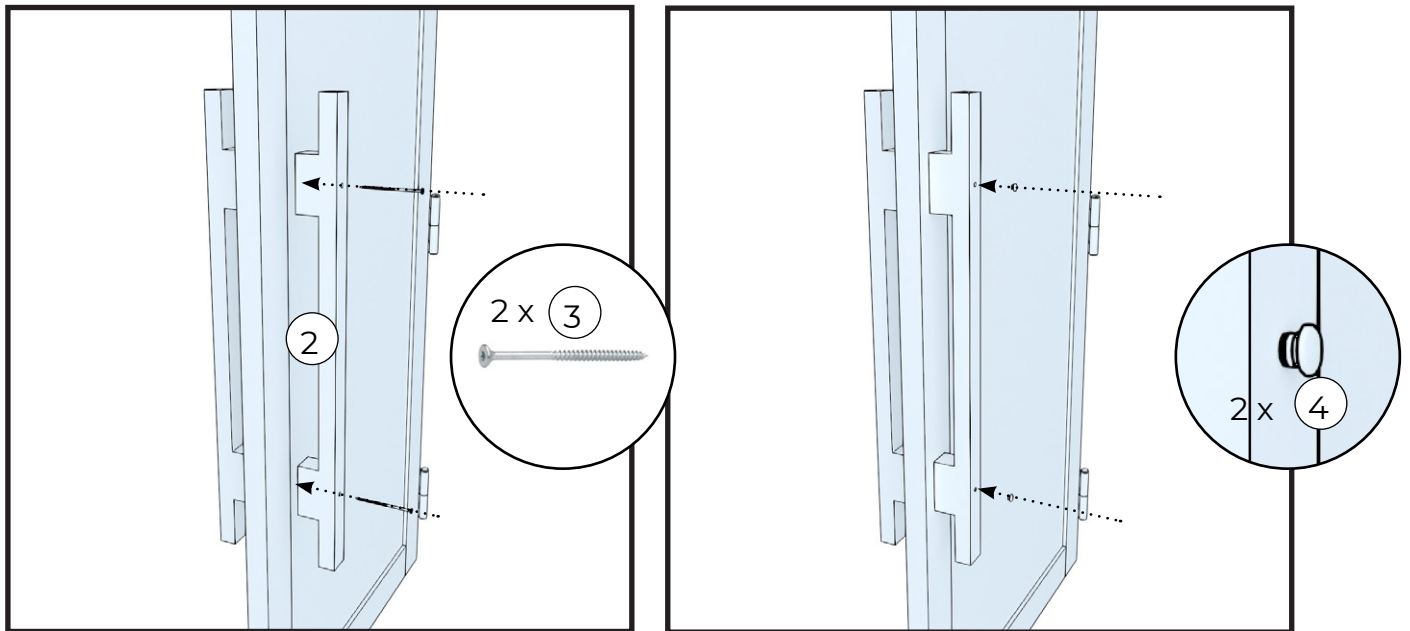
Pile a vite

Esistono diverse misure, lunghezze e tipi di pile a vite sul mercato. La scelta è ampia, perché dipende anche da altri fattori oltre alle dimensioni e alla capacità di carico della pila a vite.

Selezionare il modello idoneo secondo il tipo di terreno e la profondità di congelamento

È possibile installare le viti autonomamente, ma si consiglia di chiedere consiglio a un esperto professionista sulla scelta del modello.

PORTA DELLA SAUNA - FISSAGGIO E CHIUSURA



CHIUSURA A RULLO

Il calore e l'umidità della sauna, così come le variazioni di temperatura all'esterno, possono causare alterazioni nella tenuta della porta della sauna.

La chiusura della porta può essere regolata ruotando la vite della serratura a rullo.

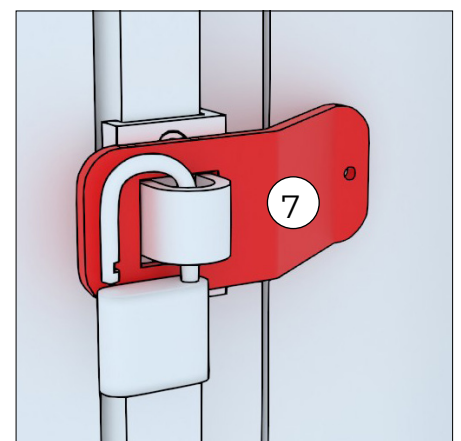
È bene oliare di tanto in tanto la chiusura a rullo.



Chiusura

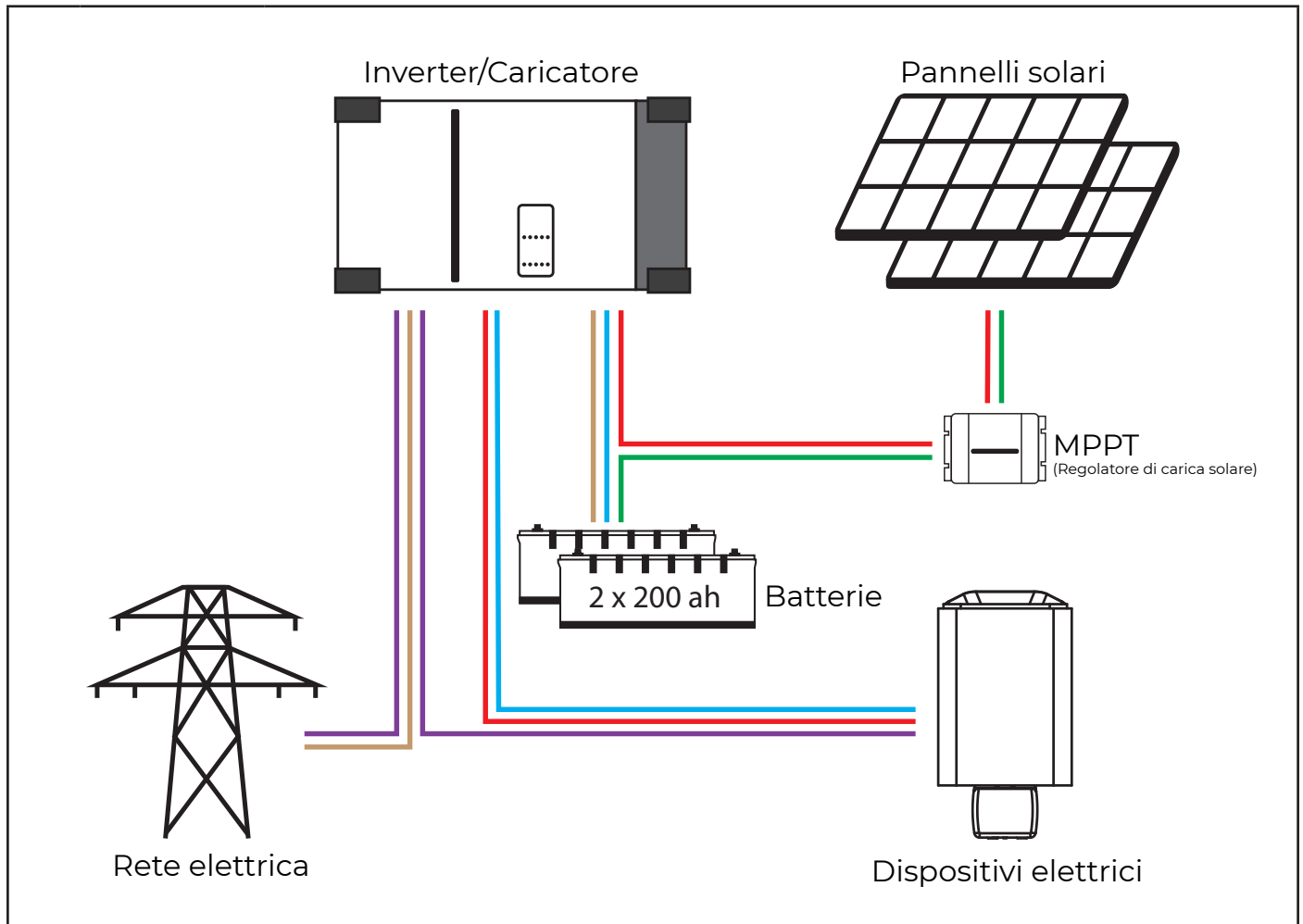
Il set di chiusura comprende un chiavistello, un lucchetto e 2 chiavi. La sauna è chiusa a chiave solo quando non viene utilizzata.






La chiusura impedisce l'apertura della porta in caso di maltempo e tiene i bambini fuori dalla sauna quando gli adulti non sono presenti.



La porta deve essere chiusa a chiave quando non utilizzata. In questo modo si evita che la porta si apra e si rompa, ad esempio in caso di tempesta

Schema elettrico



1.		Per impostazione predefinita, l'elettricità generata dai pannelli solari viene utilizzata per alimentare i dispositivi elettrici.
2.		L'elettricità in eccesso viene utilizzata per caricare il sistema di batterie. Le batterie vengono inoltre caricate con l'energia solare quando i dispositivi elettrici non sono in uso.
3.		Se la luce solare non è sufficiente, i dispositivi elettrici attingono energia dalla batteria.
4.		L'energia proveniente dalla rete viene utilizzata principalmente per far funzionare i dispositivi elettrici.
5.		Qualsiasi eccedenza dalla rete elettrica viene utilizzata per caricare il sistema di batterie.

Informazioni generali sull'elettricità

- Potenza della stufa:
UE: Harvia Delta 3,6 kW
JP: Harvia Delta 2,7 kW
USA: Harvia KIP 3 kW
- Potenza di ingresso della batteria: 3,45 kW
- Capacità della batteria: 2 × 200 Ah
- Potenza di carica del pannello solare: circa 410 W per pannello
- Durata della batteria: circa 2000 cicli
- Lo schema elettrico si trova all'interno del portello.

INSTALLAZIONE

Tutti i collegamenti elettrici interni della sauna sono stati preinstallati in fabbrica.



Nota! Non collegare la sauna all'alimentazione principale prima di aver inserito le pietre nella stufa.

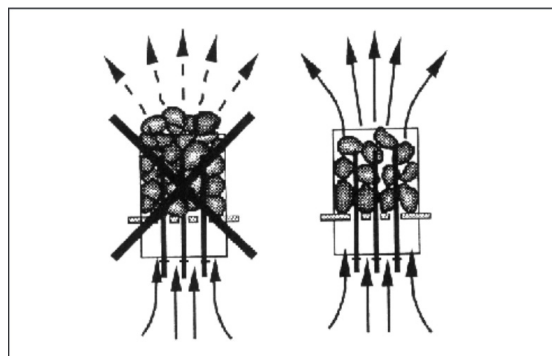


La sauna deve essere collegata alla rete elettrica in conformità con le normative locali

Il cavo di collegamento alla sauna deve essere di 3 x 1,5 mm² e i fusibili 1 x 16A.

Come impilare le pietre della stufa

Le pietre usate nella stufa della sauna sono significative in termini di sicurezza dell'unità. Affinché la garanzia rimanga valida, l'utente è tenuto ad assicurare la corretta manutenzione dello scomparto per le pietre secondo le specifiche del modello e le istruzioni.



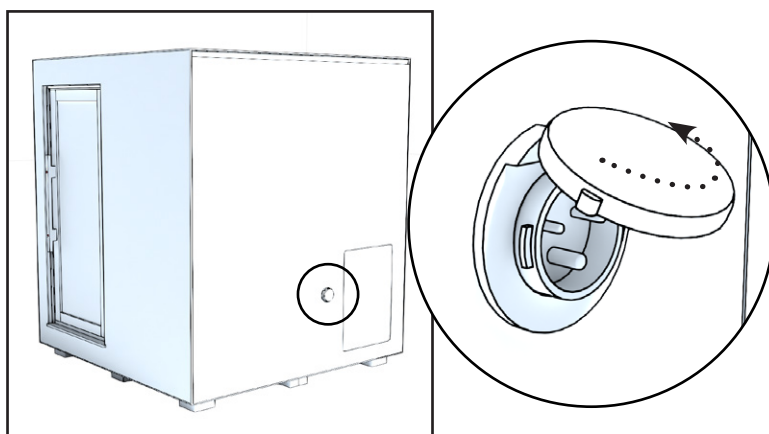
Informazioni importanti sulle pietre da sauna adatte:

- I materiali adatti sono peridotite, diabase con olivina, olivina e vulcanite.
- Utilizzare solo superfici di clivaggio e/o pietre arrotondate all'interno della stufa.
- Se le resistenze della stufa elettrica per sauna si trovano a contatto con le pietre, utilizzare pietre arrotondate solo negli strati esterni dello scomparto per le pietre.
- Pietra ceramica e pietre decorative possono essere utilizzate solo se approvate dal produttore e utilizzate secondo le sue istruzioni.
- Si segnala che le pietre decorative possono essere usate soltanto nello strato superiore dello scomparto per le pietre. È importante lasciare dello spazio tra le pietre decorative per garantire una sufficiente circolazione dell'aria. Posizionare eventuali pietre decorative in modo che non tocchino le resistenze della stufa elettrica per sauna. Se la stufa è a legna, assicurarsi che le pietre non tocchino il telaio interno della stufa.
- La garanzia non copre eventuali difetti causati dall'uso di pietre decorative o pietre da sauna non consigliate dal produttore.
- Le pietre devono avere un diametro di 5-10 cm.
- Lavare via la polvere dalle pietre prima di impilarle nella stufa.

Quando si posizionano le pietre:

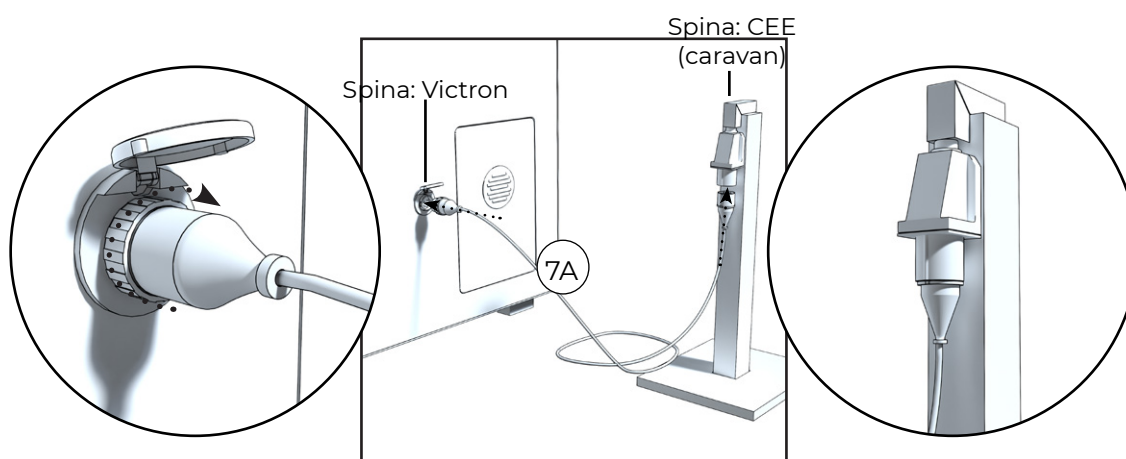
- Non far cadere le pietre nella stufa.
- Non incastrare le pietre tra le resistenze.
- Posizionare le pietre in modo sparso per garantire una corretta circolazione dell'aria tra di esse.
- Impilare le pietre in modo che si sostengano a vicenda evitando che il peso graviti sulle resistenze.
- Non formare una pila alta di pietre sopra la stufa.
- È importante che nessun oggetto o apparecchio venga posto all'interno dello spazio della stufa riservato alle pietre, né accanto alla stufa, affinché la quantità o la direzione del flusso dell'aria all'interno della stufa non subisca variazioni.

COLLEGAMENTO ALLA RETE ELETTRICA



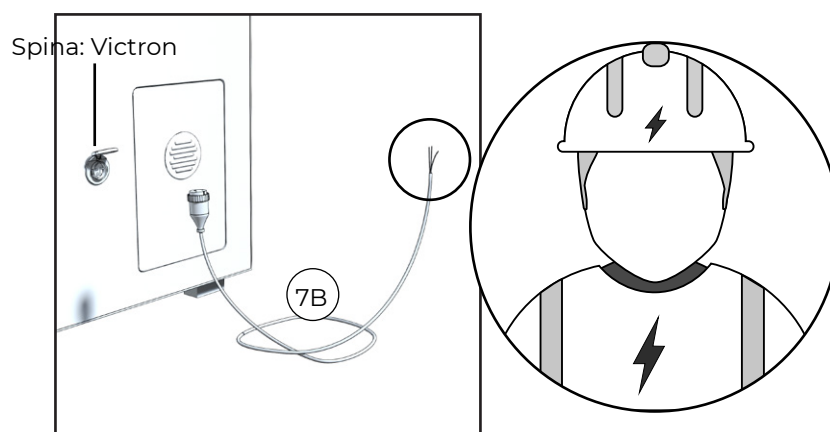
La presa di corrente si trova sulla parete posteriore della sauna. Aprire il coperchio della presa ruotandolo in senso antiorario.

Europa



In Europa, il collegamento alla rete elettrica può essere effettuato direttamente con il cavo di alimentazione in dotazione completo di connettori Victron e CEE.

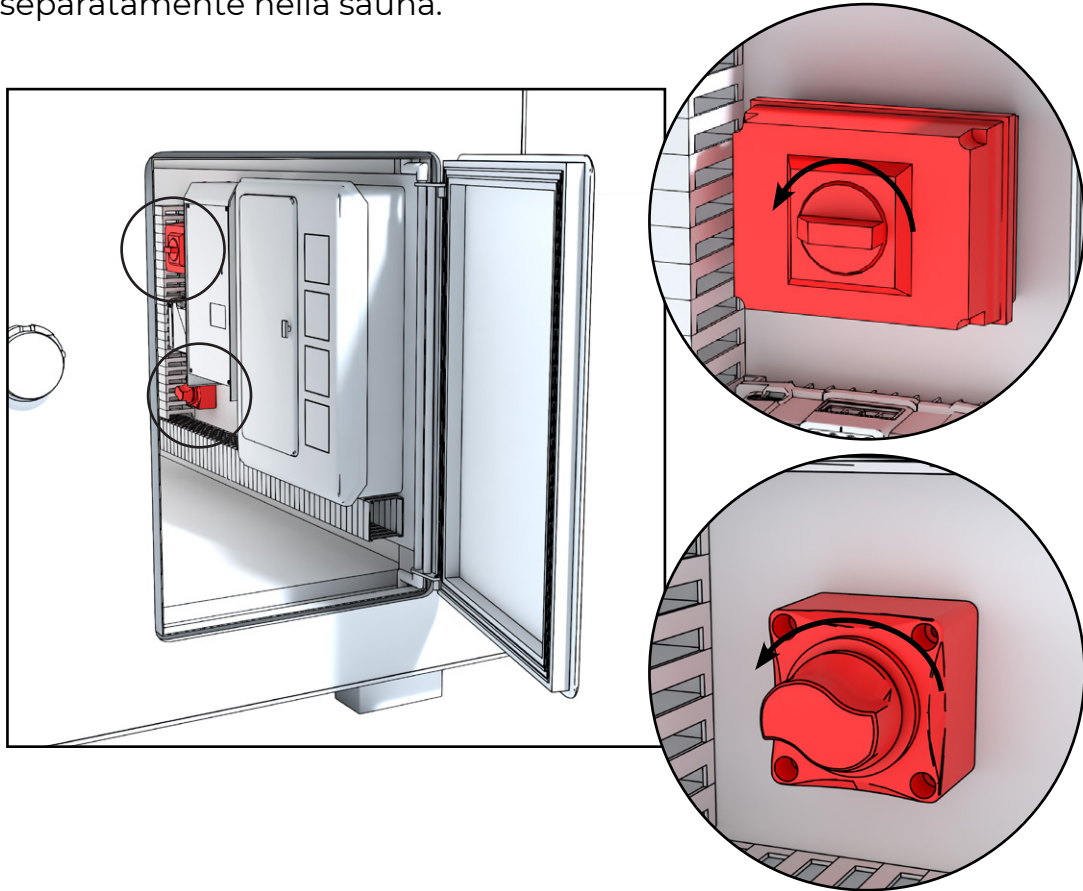
Fuori dall'Europa



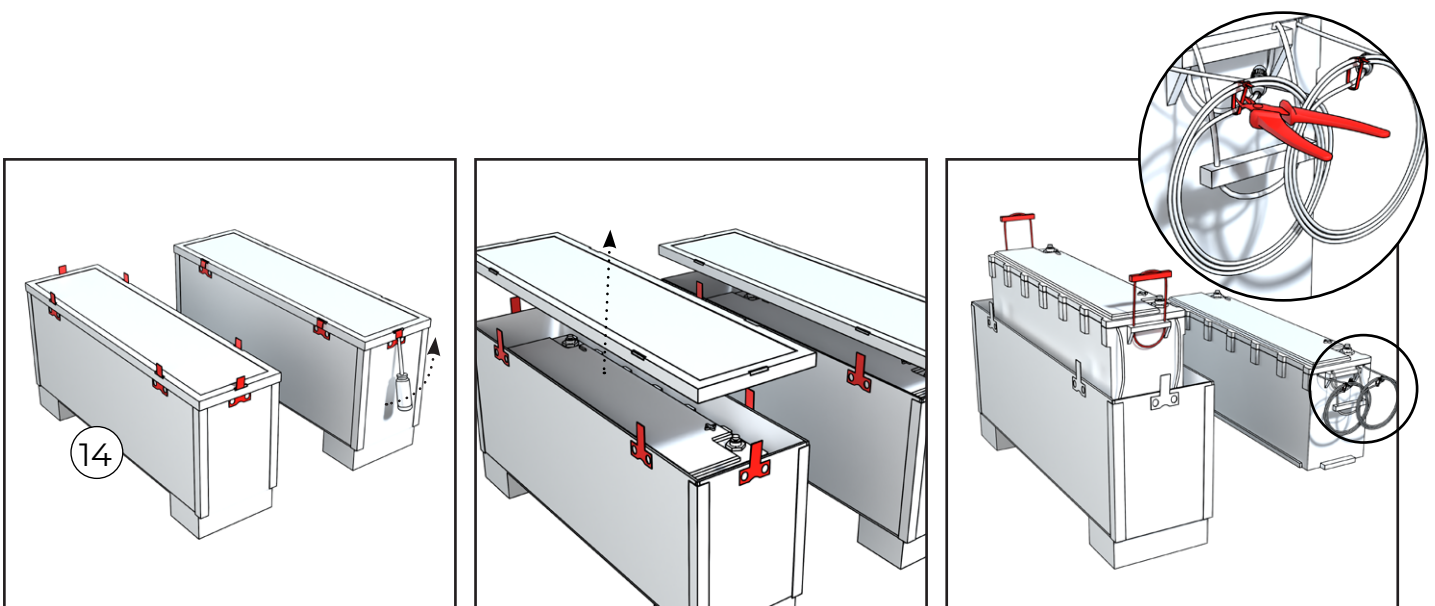
Al di fuori dell'Europa, il collegamento deve essere conforme alle norme elettriche locali e può essere eseguito solo da un elettricista autorizzato.

INSTALLAZIONE DELLA BATTERIA (SOLO FUORI DALL'EUROPA)

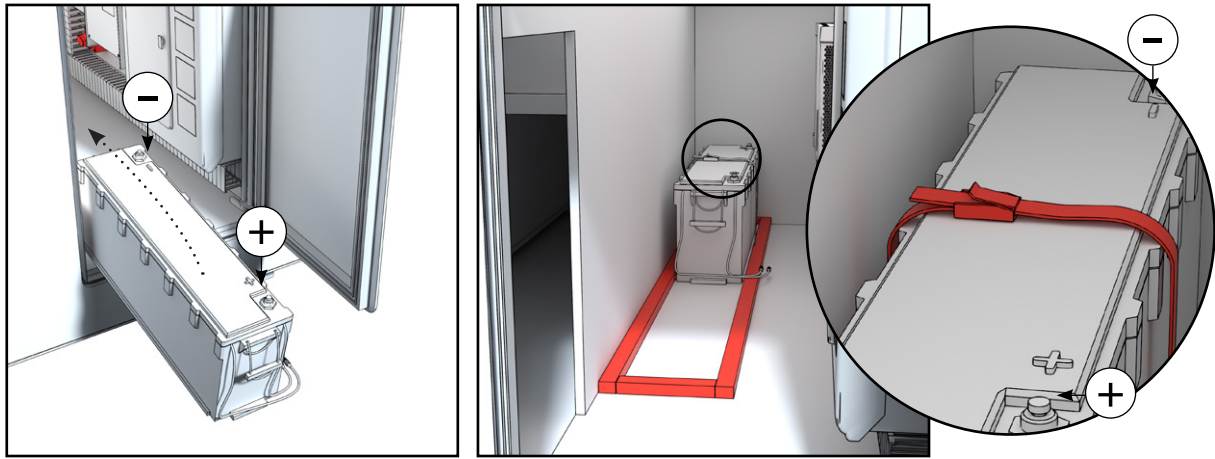
In Europa, il pacco batteria viene fornito preinstallato sotto la panca (possono esserci delle eccezioni nell'imballaggio). Al di fuori dell'Europa, il pacco batterie deve essere installato separatamente nella sauna.



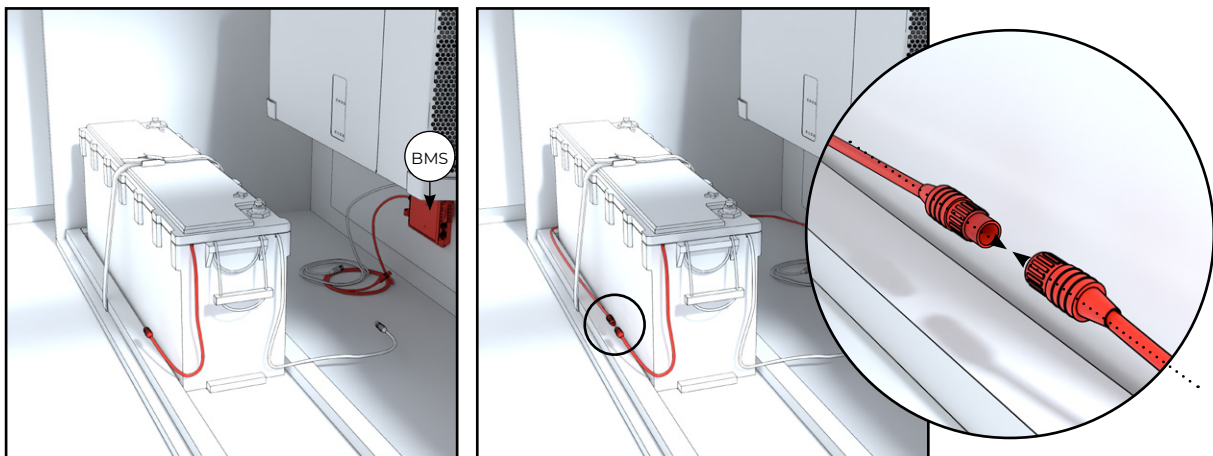
PRIMA DELL'INSTALLAZIONE, ASSICURARSI CHE GLI INTERRUTTORI PRINCIPALI DEL SISTEMA DI BATTERIE E DEI PANNELLI SOLARI SIANO IN POSIZIONE OFF!



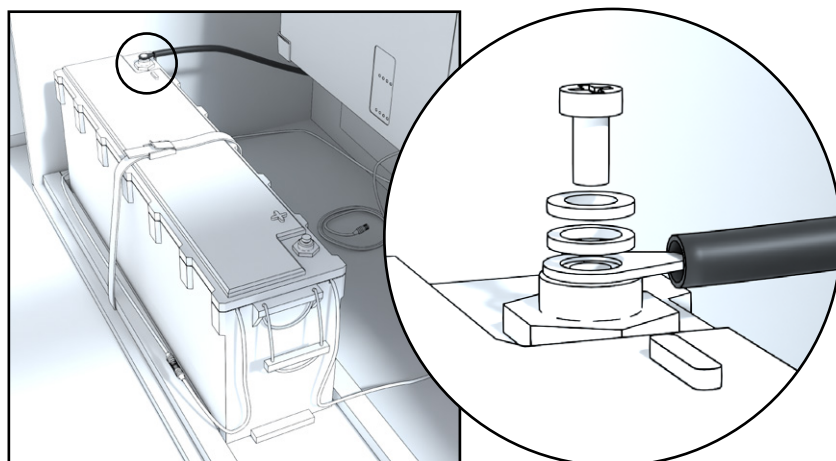
Le batterie vengono consegnate in scatole separate. Rimuovere il coperchio della scatola sollevando le clip metalliche di blocco. Sollevare con cautela le batterie dalla scatola per evitare di danneggiare i cavi. Quindi, srotolare i cavi dalla bobina.



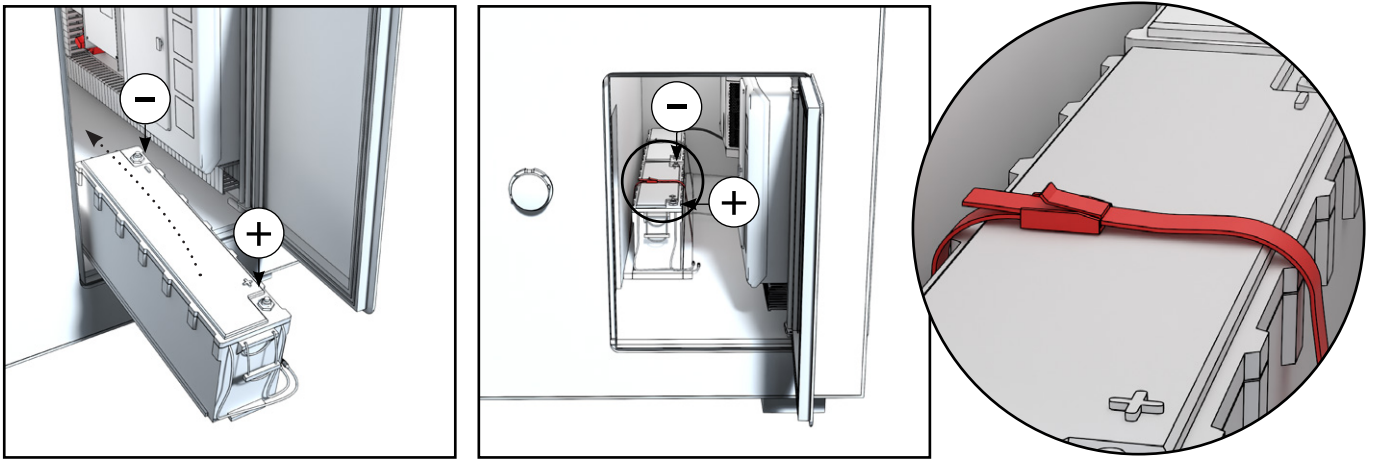
Sollevare la prima batteria nella sauna attraverso lo sportello di manutenzione sul retro, assicurandosi che il terminale negativo della batteria sia posizionato sul retro. All'interno della sauna è presente un telaio progettato per la batteria, dove essa deve essere collocata. Fissare saldamente la batteria con la cinghia.



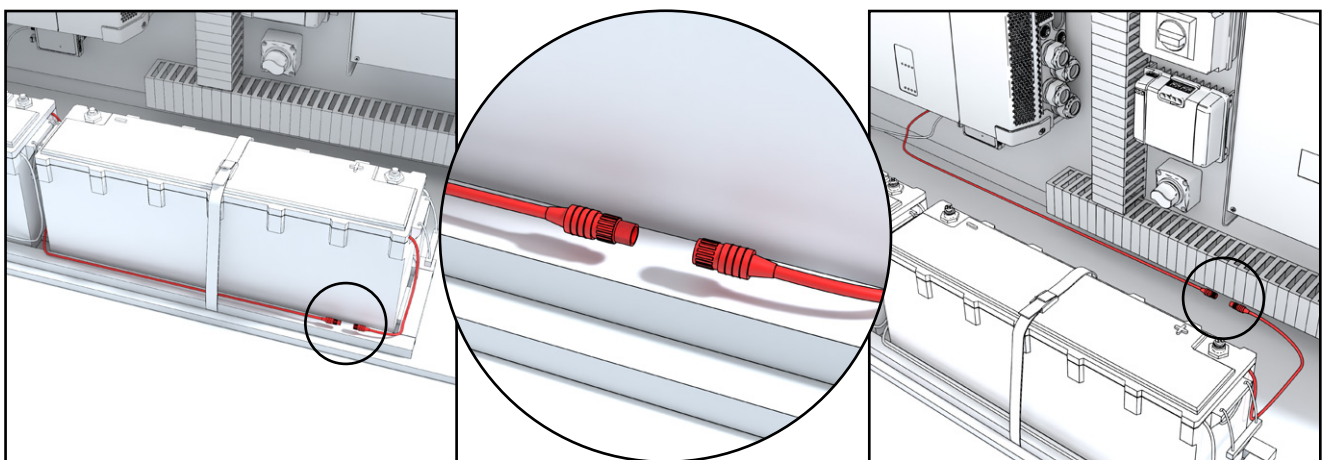
Collegare i connettori tra le batterie e l'unità BMS (Battery Management System) collocata sulla parete. Far passare il connettore maschio proveniente dal BMS dietro la batteria e collegarlo al connettore femmina sulla batteria.



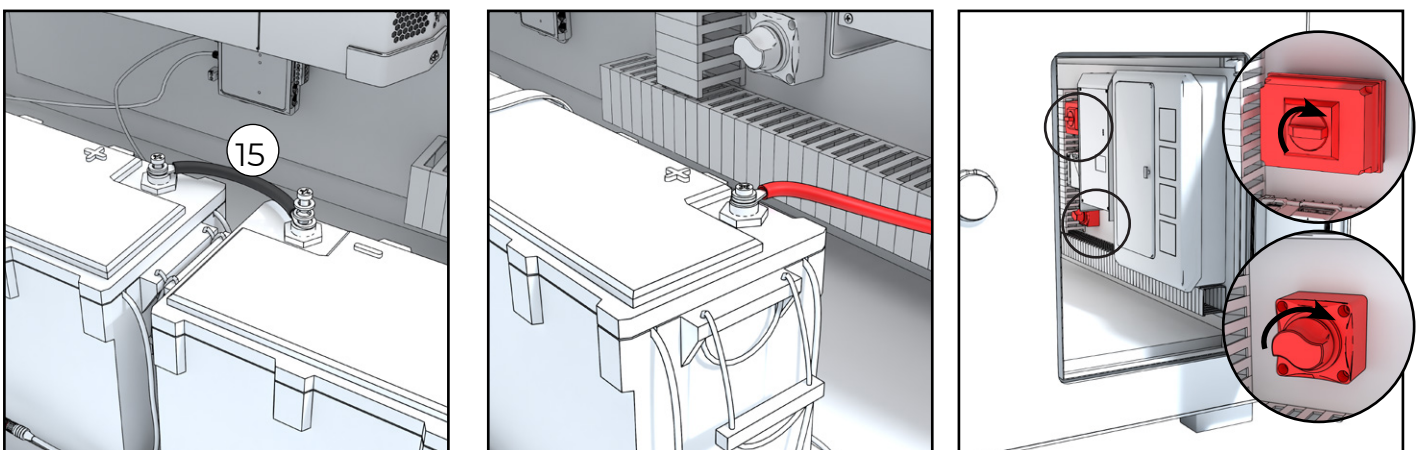
Collegare leggermente il connettore nero dell'alimentazione principale al terminale negativo della batteria (circa 15 N di forza).



Sollevare la seconda batteria nella sauna con il terminale negativo posizionato sul retro. Fissare saldamente la batteria con la cinghia.



Collegare i connettori BMS più piccoli delle batterie in una catena a margherita. Collegare quindi il cavo BMS proveniente dalla batteria anteriore all'unità BMS sulla parete.

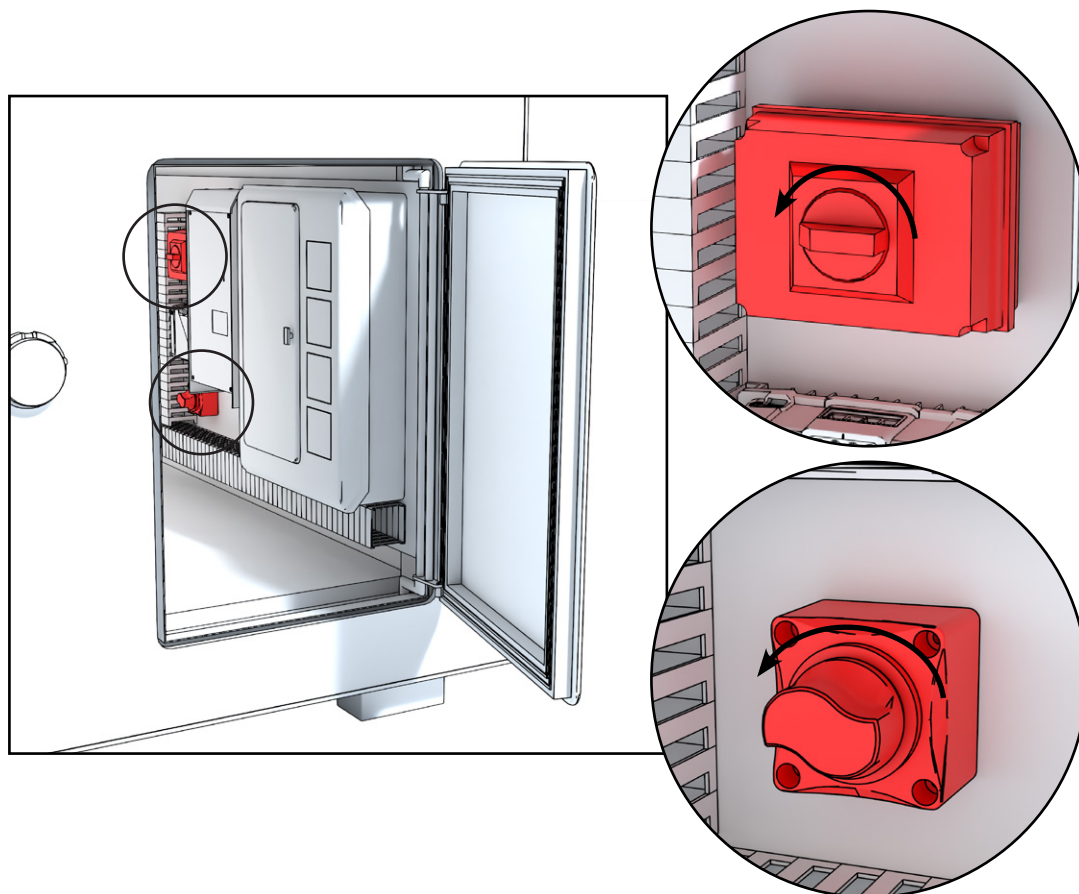


Collegare il cavo di alimentazione principale tra i terminali negativo e positivo. Collegare il connettore rosso di alimentazione principale al terminale positivo della batteria.
 Nota: In questa fase può verificarsi una piccola scintilla. Si consiglia dapprima di toccare delicatamente il connettore con il terminale positivo, un cosiddetto "tap", per consentire alla differenza di potenziale di scaricarsi in modo controllato prima di effettuare il collegamento finale.

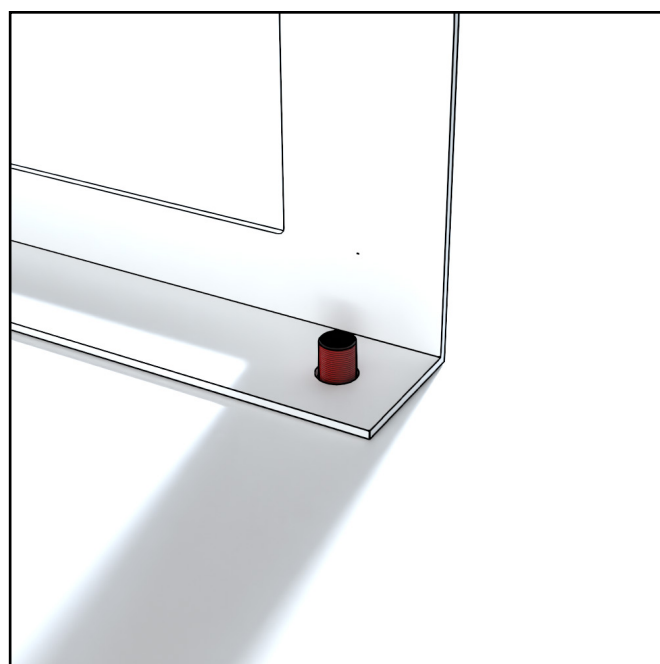
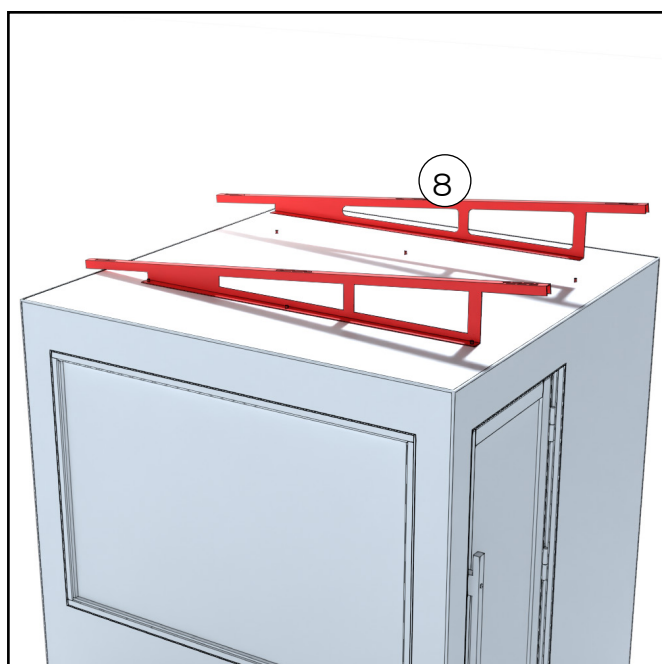
Portare gli interruttori in posizione ON.

Nota: Se si stanno ancora installando i pannelli solari, lasciare gli interruttori in posizione OFF.

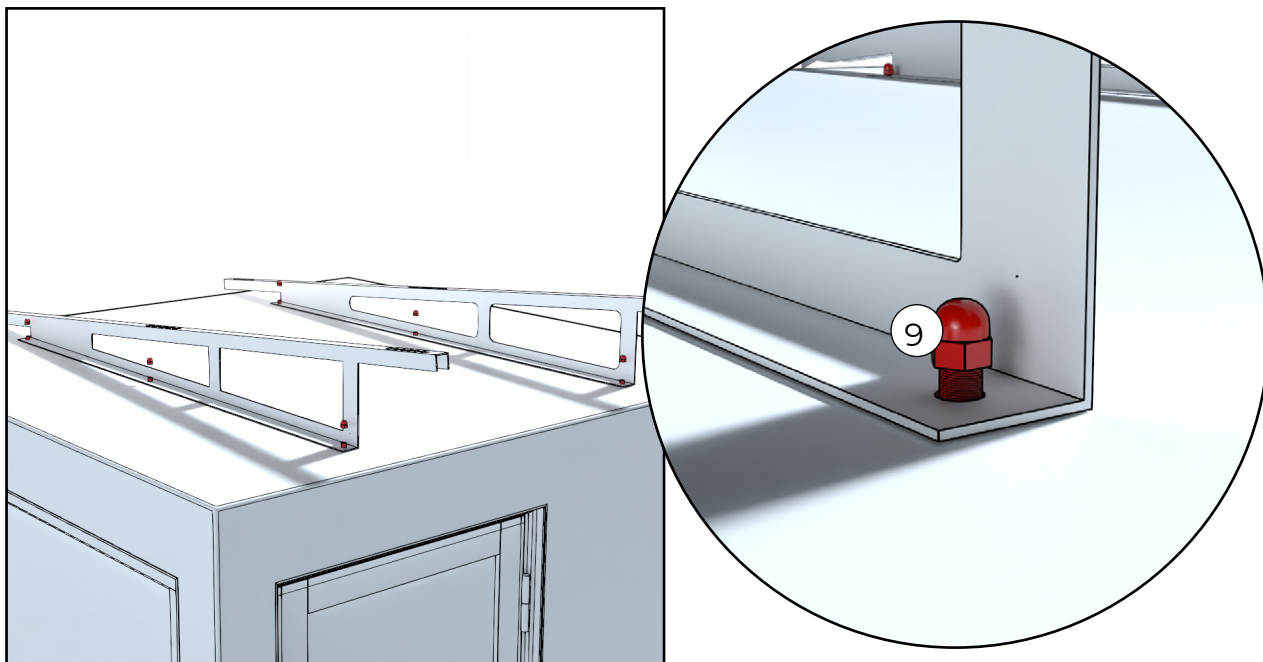
INSTALLAZIONE DI PANNELLI SOLARI



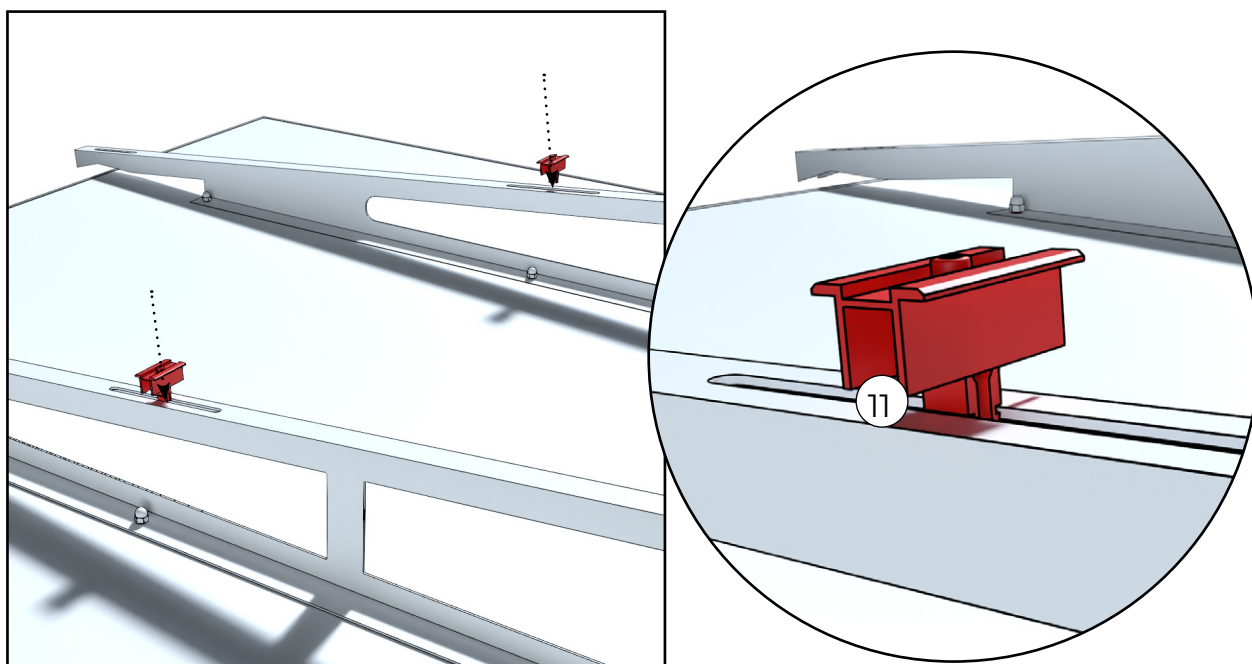
PRIMA DELL'INSTALLAZIONE, ASSICURARSI CHE GLI INTERRUPTORI PRINCIPALI DEL SISTEMA DI BATTERIE E DEI PANNELLI SOLARI SIANO IN POSIZIONE OFF!



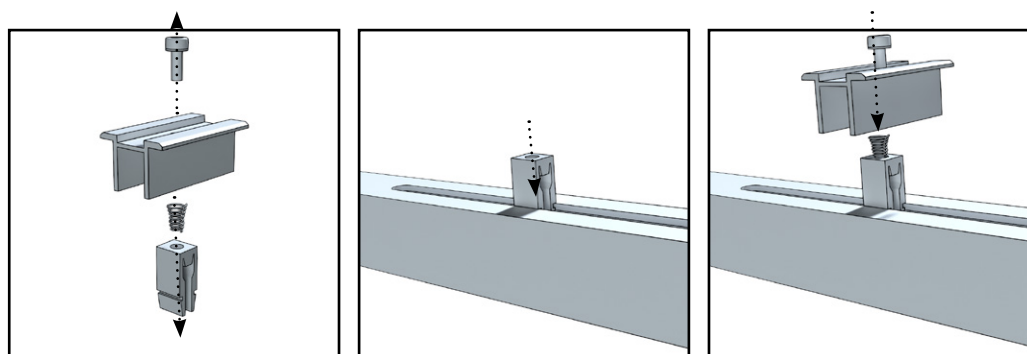
Posizionare le staffe sui bulloni del tetto. Posizionare i supporti in modo che l'inclinazione sia diretta verso i pannelli solari sulla parete laterale.



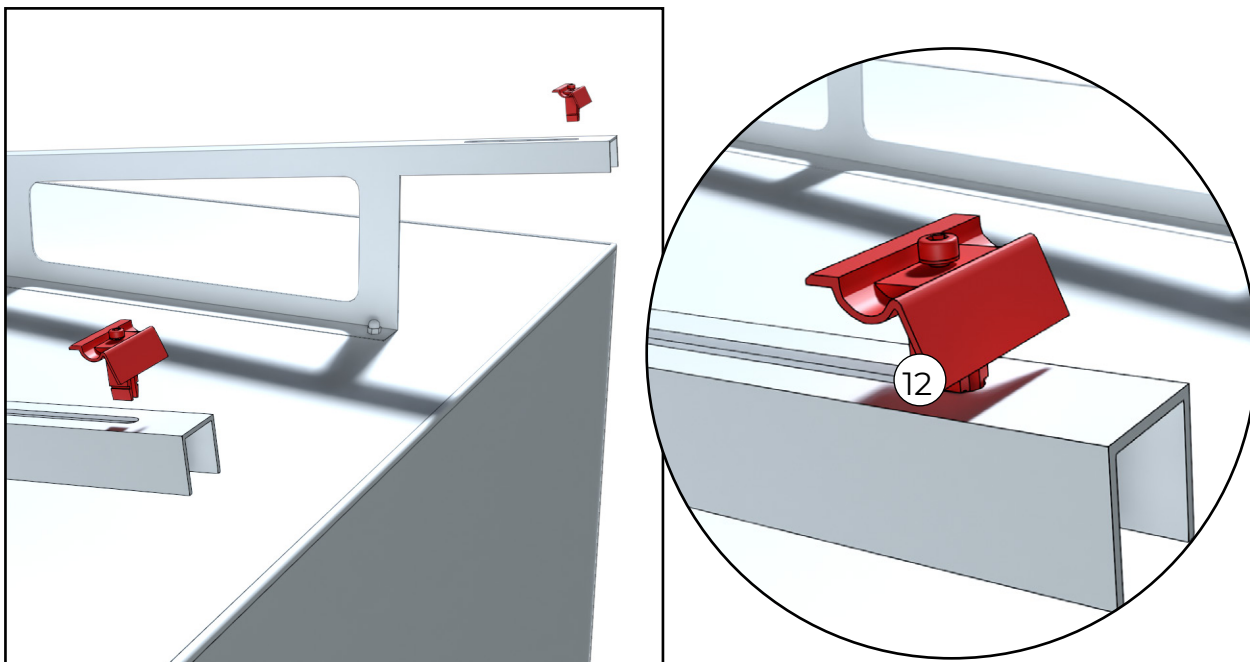
Fissare le staffe con i dadi. Serrare leggermente, quanto basta per tenere le staffe saldamente in posizione.



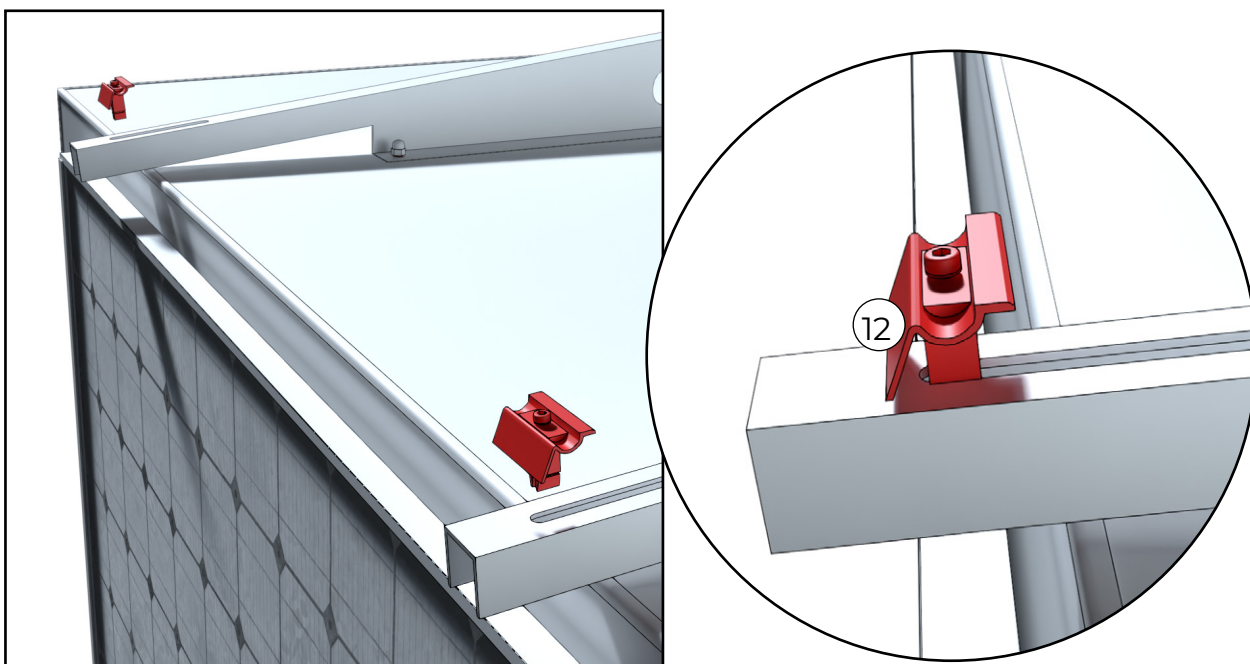
Posizionare i fermi del pannello solare al centro delle staffe. Inserirli nel binario dall'alto - potrebbe essere necessaria un po' di forza.



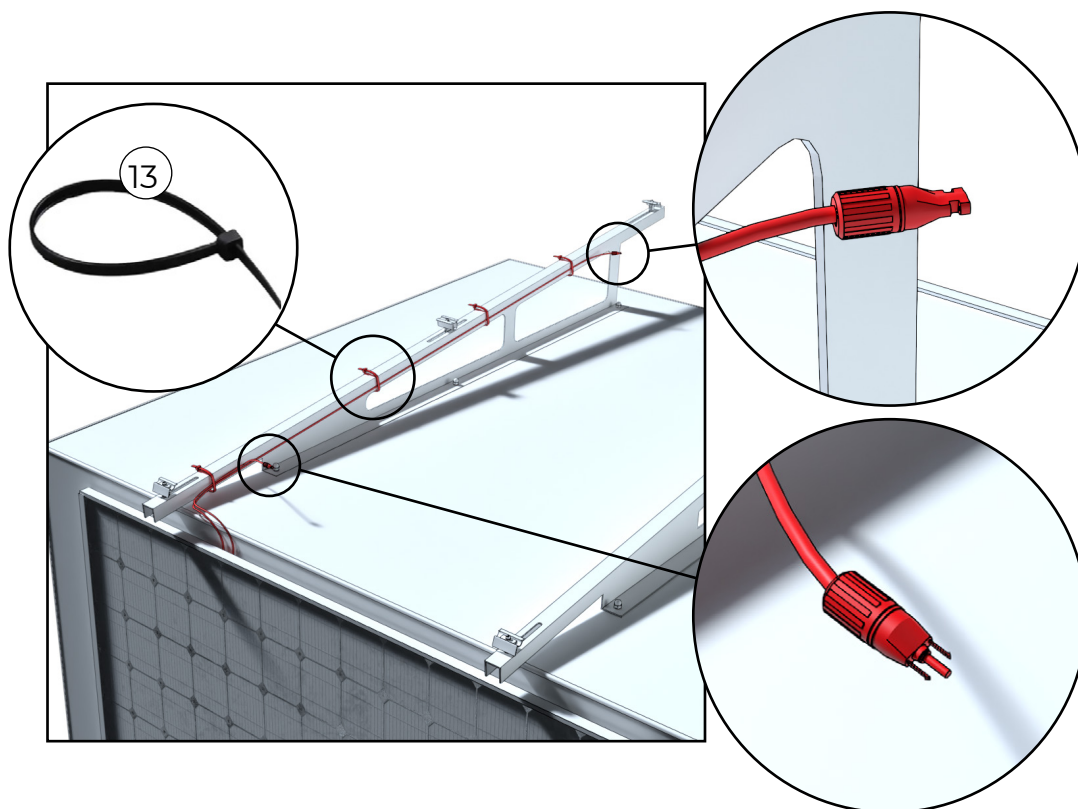
Se il fermo è difficile da installare, può anche essere smontato per facilitare l'installazione.



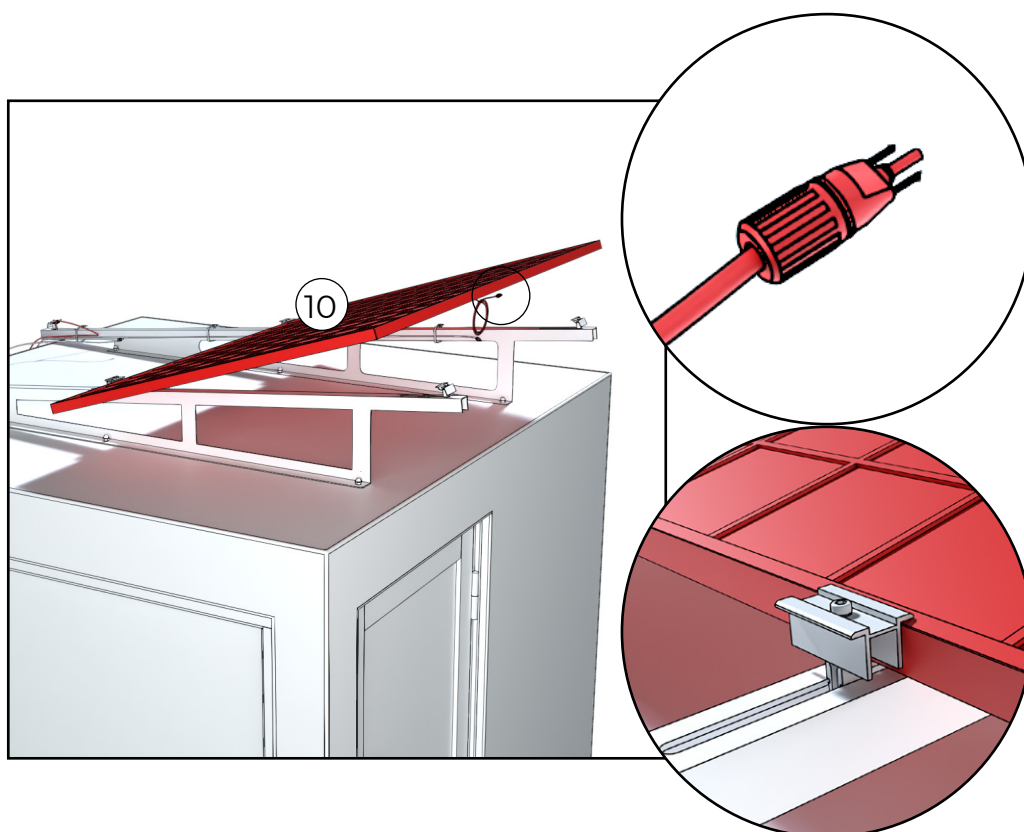
Posizionare i fermi del pannello solare sul bordo anteriore delle staffe.



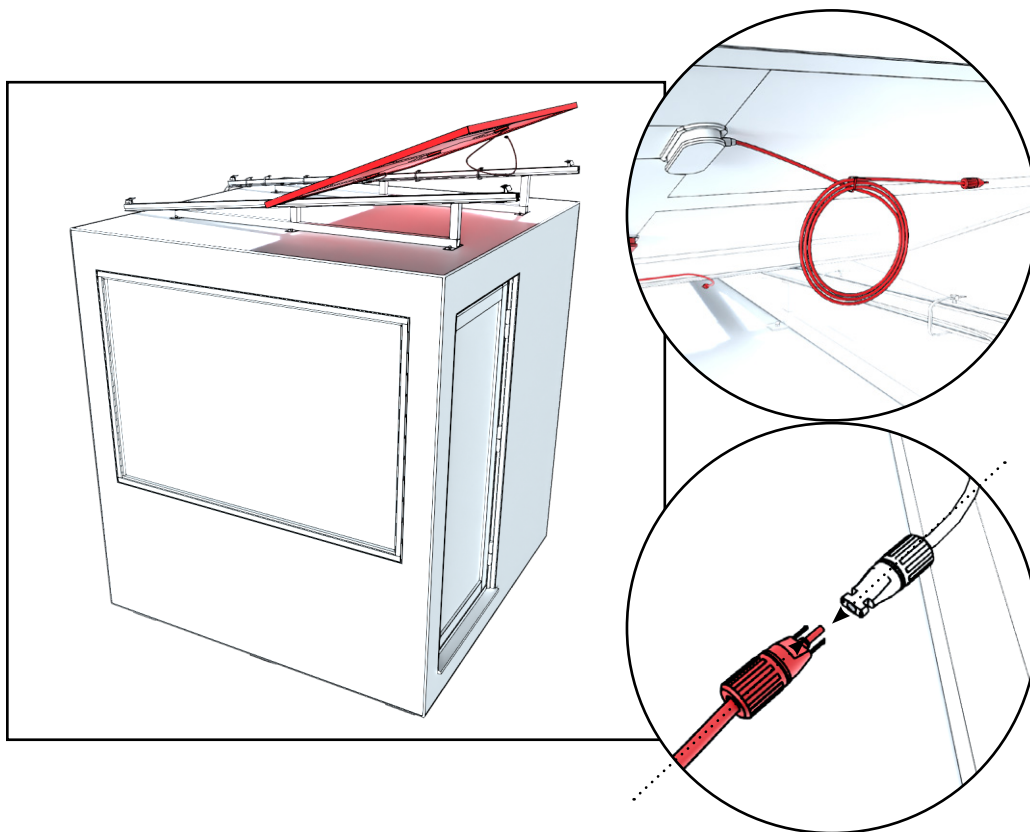
Posizionare i fermi del pannello solare sul bordo posteriore delle staffe.



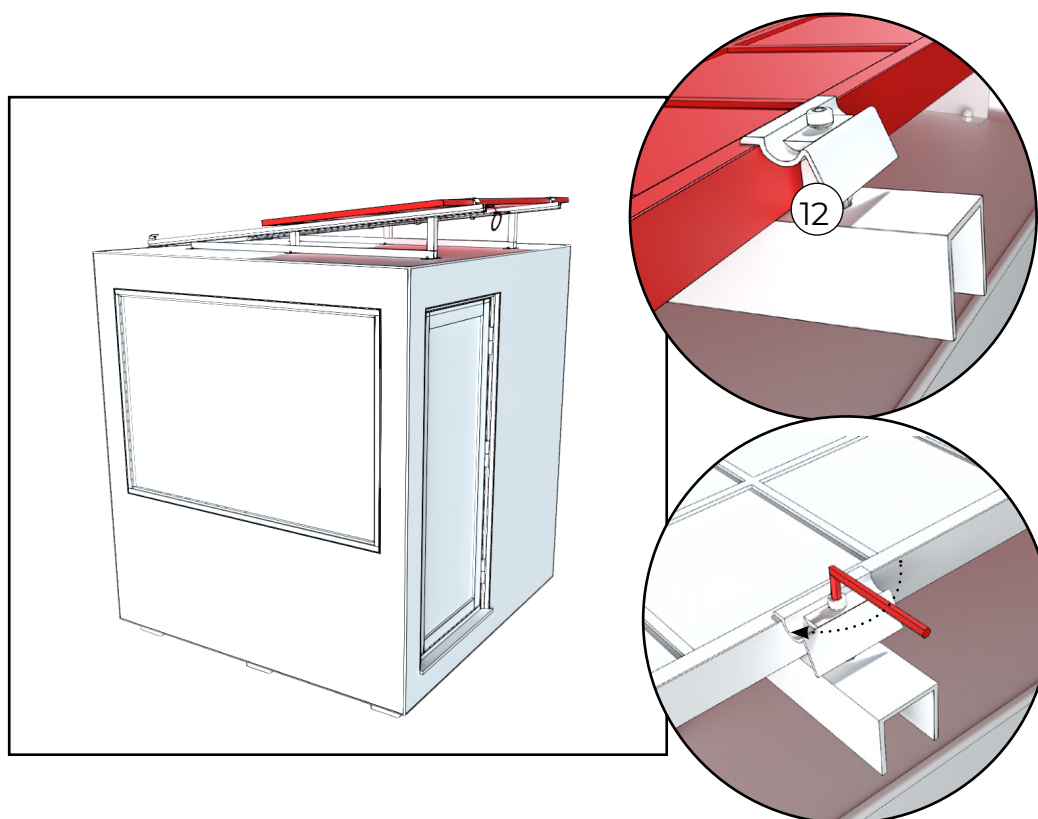
Legare i cavi del pannello solare sulla parete laterale alle staffe sul tetto. Il connettore femmina deve trovarsi nella parte anteriore delle staffe e il connettore maschio nella parte posteriore (a circa 30 cm dal bordo delle staffe).



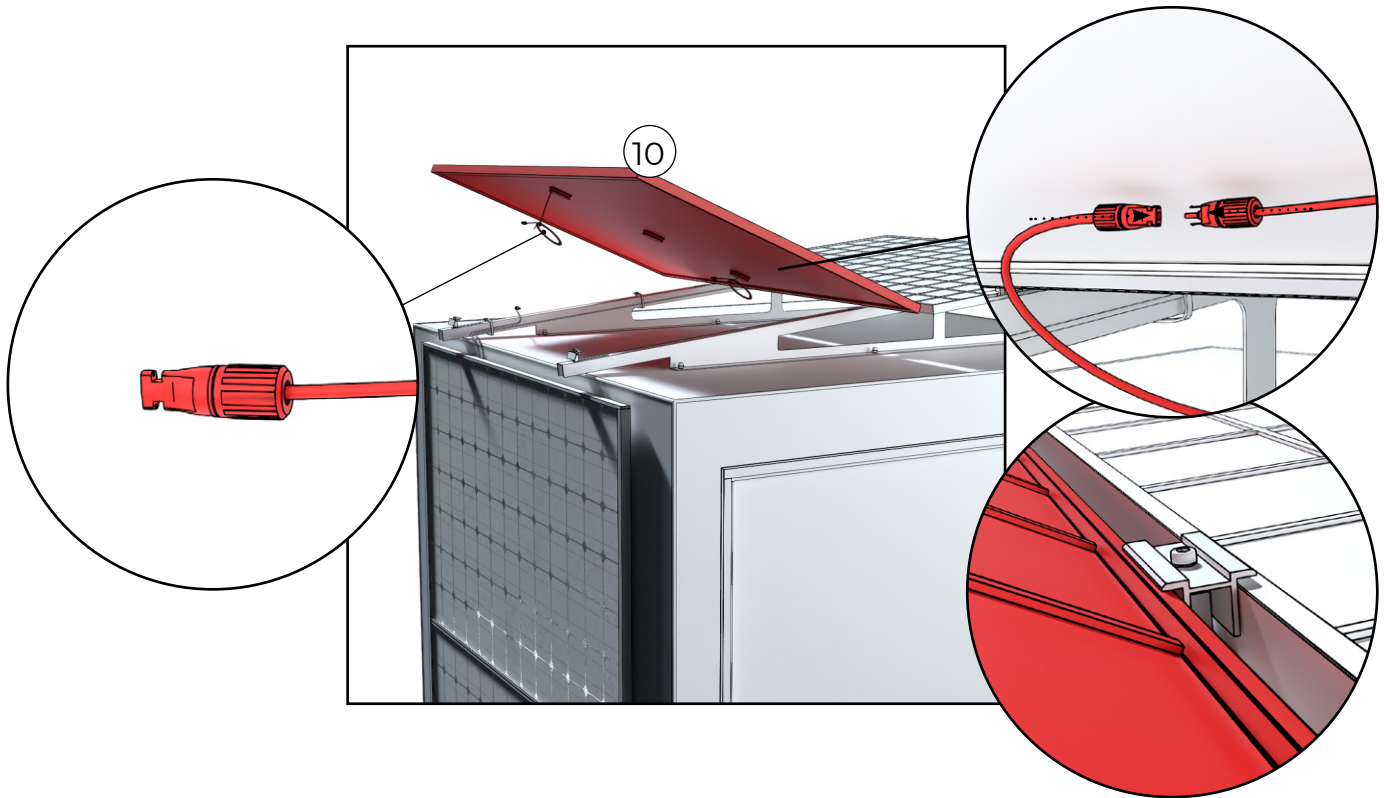
Sollevarre il primo pannello solare sul tetto in modo che il connettore maschio del pannello sia rivolto verso l'esterno. Evitare di piegare il pannello.



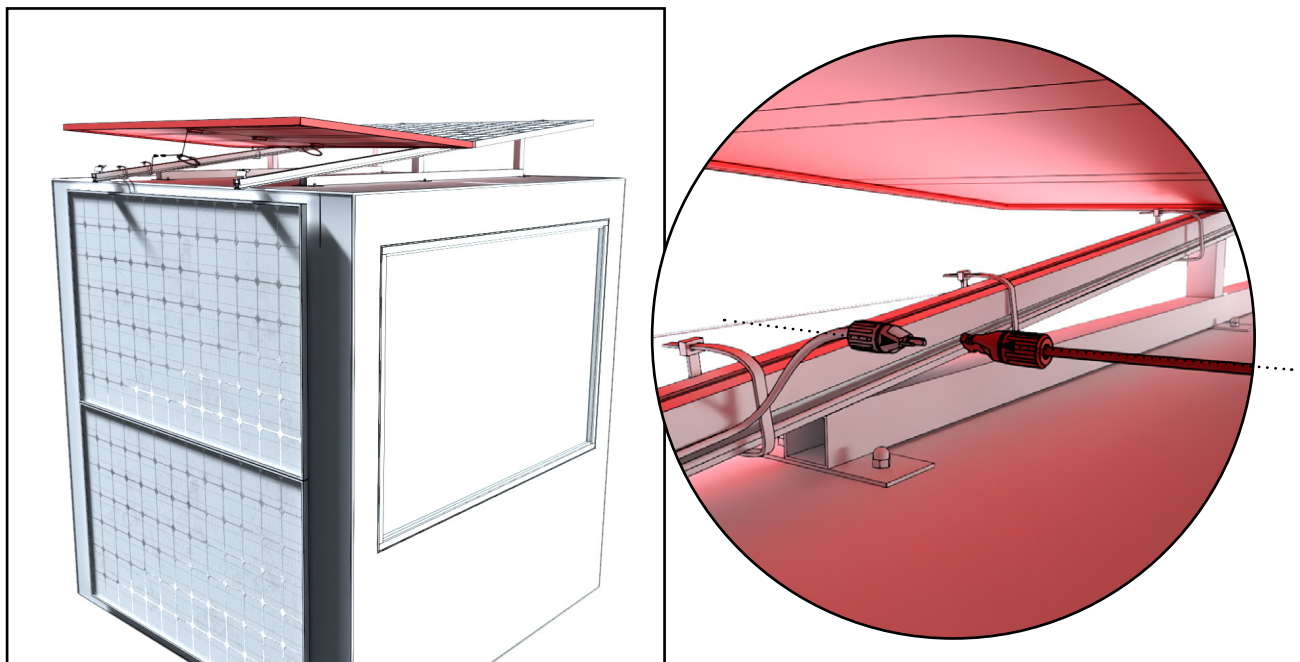
Se lo si desidera, avvolgere il cavo in modo ordinato. Collegare il connettore maschio del pannello solare al connettore femmina delle staffe.



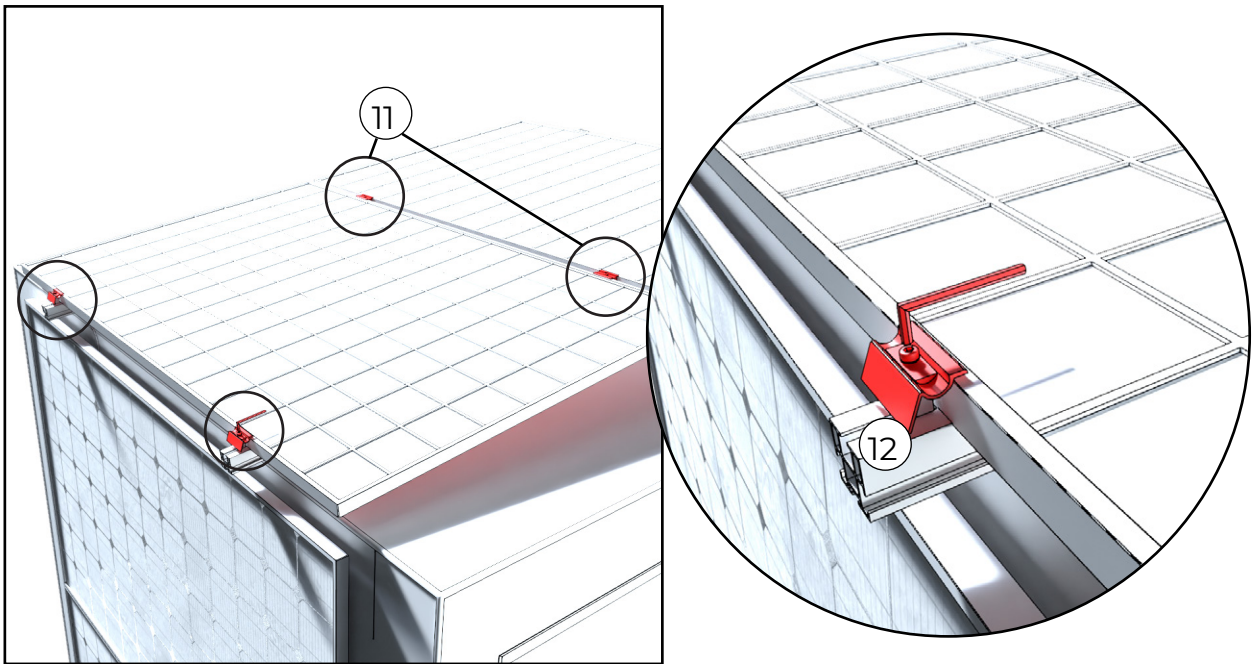
Serrare i fermi sui bordi.



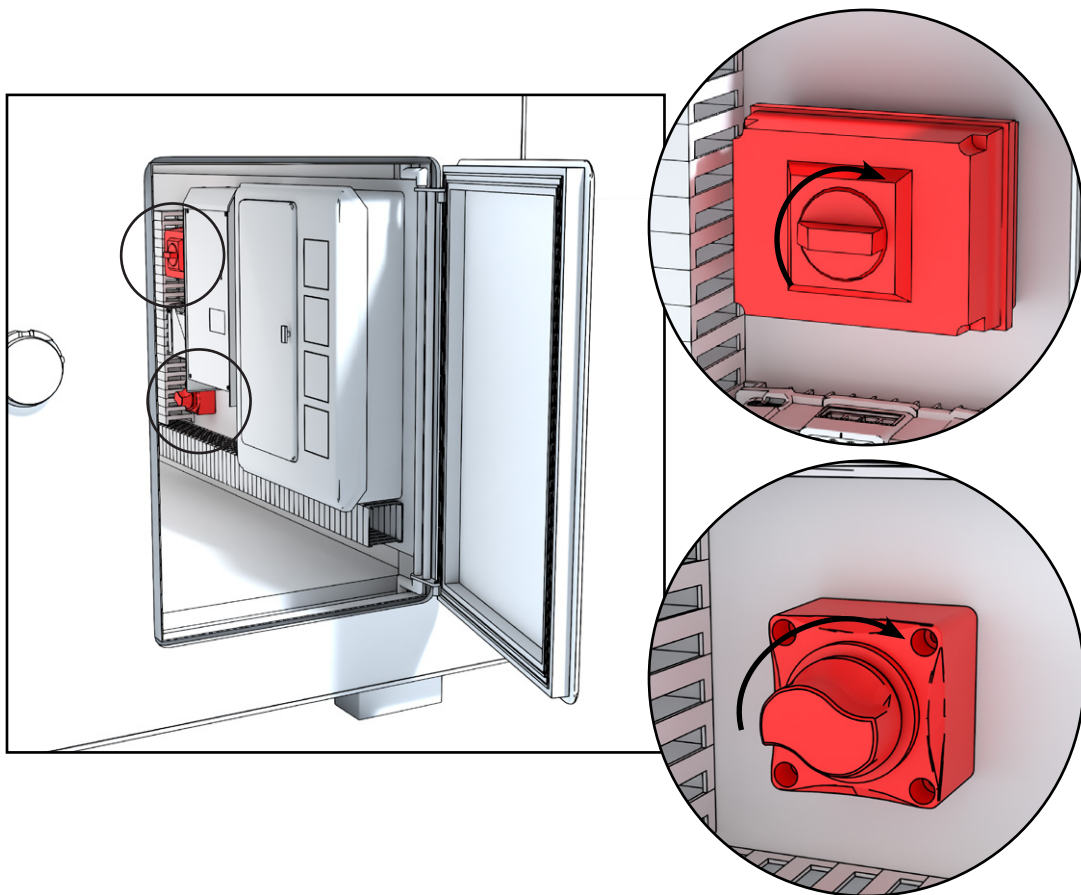
Sollevarre il secondo pannello solare sul tetto in modo che il connettore maschio sia rivolto verso l'esterno. Collegare i pannelli solari al centro. Evitare di piegare il pannello.



Collegare i pannelli solari sulla parete laterale a quelli sul tetto.



Serrare i fermi al centro e sui bordi.



Portare gli interruttori di alimentazione principale in posizione ON.

USO

Il quadro di comando Harvia Xenio WiFi è progettato per controllare i dispositivi sauna Harvia: il centro di controllo e la stufa elettrica. Inoltre, con il quadro di comando è possibile controllare l'illuminazione.

Il quadro di comando Xenio WiFi può essere controllato tramite l'app mobile MyHarvia. Con l'app è possibile vedere, ad esempio, lo stato della stufa, la temperatura della sauna e il tempo di riscaldamento rimanente, ovunque e in qualsiasi momento.



Pericolo! La stufa della sauna non deve essere utilizzata senza pietre. Quando lo spazio riservato alle pietre non è pieno, si può verificare un incendio.

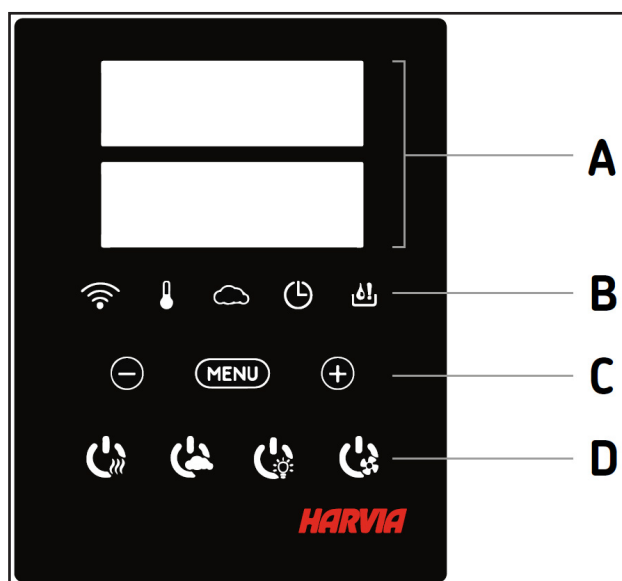


Attenzione alla stufa calda. Le pietre e le parti metalliche della stufa potrebbero provocare ustioni alla pelle.











Verificare sempre che non vi siano oggetti sulla stufa o nelle sue vicinanze prima di accenderla.





Quando la centralina è collegata all'alimentazione, è in modalità standby e pronta all'uso. Le luci di sfondo dei pulsanti I/O si accendono sul pannello di controllo.



	A	B	C	D
FI	Näyttö	Merkkivalot	Valikko- ja navigointinäppäimet	Käyttöpainikkeet
SV	Display	Indikatorer	Meny- och navigeringsknappar	Justerknappar
EN	Display	Indicator lights	Menu and navigation buttons	Operating buttons
DE	Anzeige	Kontrollleuchte	Menü- und navigationstasten	Bedientasten
FR	Écran	Témoins Lumineux	Menu Et Boutons De Navigation	Boutons De Commande
NL	Display	Statuslampjes	Menu en navigatieknoppen	Bedieningstoetsen
IT	Display	Spie	Menu E Tasti Di Navigazione	Tasti Operativi

					
FI	Wifi yhteys	Lämpötila	Ilmankosteus	Päälläoloaika	Vesimäärän varoitusvalo
SV	WiFi-anslutning	Temperatur	Luftfuktighet	På-tid	Varning för vattennivå
EN	WiFi connection	Temperature	Humidity	On-time	Water level warning
DE	WiFi Verbindung	Temperatur	Luftfeuchtigkeit	Einschaltzeit	Wasserfüllstandwarnung
FR	Connexion Wifi	Température	Humidité	Durée De Fonctionnement	Avertissement De Niveau D'eau
NL	Wifi-verbinding	Temperatuur	Vochtigheid	Tijd	Waterniveauwaarschuwing
IT	Connessione Wifi	Temperatura	Umidità	Tempo Di Funzionamento	Spia Livello Acqua Basso

				
FI	Arvon pienentäminen	Asetustilan vaihto	Arvon suurentäminen	* Paina ja pidä painike pohjassa vaihtaaksesi arvoa nopeammin.
SV	Värdeminskning	Tillståndsäändring	Värdeökning	* Tryck och håll intryckt för att ändra värdet snabbare.
EN	Value decrease	Mode change	Value increase	* Press and hold to make the value change faster.
DE	Wert verringern	Modus wechseln	Wert erhöhen	* Gedrückt halten, damit die Werte sich schneller ändern
FR	Diminution De La Valeur	Changement De Mode	Augmentation De La Valeur	*Maintenir enfoncé pour accélérer la modification de valeur.
NL	Lager	Andere modus	Hoger	*Houd ingedrukt om de waarde sneller te wijzigen
IT	Riduzione Valore	Cambio Modalità	Incremento Valore	*Tenere premuto per modificare il valore più velocemente.

				
FI	Kiuas I/O	Höyrystin I/O	Valaistus I/O	Tuuletin I/O
SV	Aggregat I/O	Ånggenerator I/O	Belysning I/O	Fläkt I/O
EN	Heater I/O	Steamer I/O	Lighting I/O	Fan I/O
DE	Ofen I/O	Verdampfer I/O	Beleuchtung I/O	Belüftung I/O
FR	Poêle I/O	L'évaporateur I/O	L'éclairage I/O	Ventilateur I/O
NL	Kachel I/O	Stoomkachel I/O	Verlichting I/O	Ventilator I/O
IT	Stufa I/O	Umidificatore I/O	Illuminazione I/O	Ventola I/O

Heater on



Start the heater by pressing the heater I/O button on the control panel.

When the heater starts, the top row of the display will show the set temperature and the bottom row will show the set on time for five seconds.

When the desired temperature has been reached in the sauna room, the heating elements are automatically turned off. To maintain the desired temperature, the control unit will automatically turn the heating elements on and off in periods.

Heater off

The heater turns off and the control unit switches to standby-mode when

- the I/O button is pressed
- the on-time runs out or
- an error occurs

NOTE! It is essential to check that the control unit has cut off power from the heater after the on-time has elapsed, the dehumidification has ended or the heater has been switched off manually.

Lighting



Switch the lights on/off by pressing the control panel button.

Ventilation



Note! Kirami FinVision® -sauna does not include mechanical air ventilation

Interruttore di sicurezza e porta


L'interruttore della porta è preinstallato in fabbrica nel telaio della porta della sauna. Per interruttore della porta si intende un interruttore magnetico montato sulla porta e sul telaio della sauna. La porta della sauna deve essere chiusa per consentire l'avvio a distanza dal pannello di controllo.


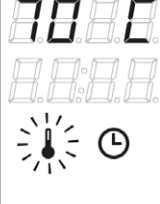




Prima di attivare il funzionamento a distanza, controllare il locale della sauna e l'area intorno alla stufa e chiudere la porta della sauna. In questo modo si chiude il circuito dell'interruttore della porta, consentendo l'attivazione del funzionamento a distanza. Aprendo la porta della sauna si apre il circuito dell'interruttore della porta.


Control panel lock

	<p>Press and hold the heater and light buttons for three seconds.</p>
	<p>-CL- is shown on the display. Panel lock can be activated only in standby mode. Panel lock also prevents remote start.</p>

IMPOSTAZIONI DI BASE /GRUNDEINSTELLUNGEN

	<p>Basic mode (heater on) The top row shows the sauna room temperature. The bottom shows the remaining on-time. Both indicator lights glow.</p>	<p>Basis-Modus (Ofen an) Die obere Zeile zeigt die Temperatur in der Saunakabine an. Die untere Zeile zeigt die verbleibende Einschaltzeit an. Beide Kontrollleuchten leuchten.</p>
---	--	--

	<p>Premere il tasto MENU per aprire il menu delle impostazioni.</p>	<p>Öffnen Sie das Einstellungs Menü, indem Sie die MENU-Taste drücken.</p>
	<p>Temperatura della stanza della sauna Sul display viene visualizzata l'impostazione della temperatura della stanza della sauna. La spia della temperatura lampeggia.</p> <ul style="list-style-type: none"> • Modificare l'impostazione sulla temperatura desiderata con i tasti - e +. La gamma è 40-110 °C. 	<p>Temperatur in der Saunakabine Das Display zeigt die Temperatureinstellung für die Saunakabine an. Die Temperaturkontrollleuchte blinkt.</p> <ul style="list-style-type: none"> • Ändern Sie die Einstellung mit den Tasten - und + auf die gewünschte Temperatur. Der Einstellbereich beträgt 40-110 °C.
	<p>Premere il tasto MENU per accedere all'impostazione successiva.</p>	<p>Gehen Sie zur nächsten Einstellung über, indem Sie die MENU-Taste drücken.</p>
	<p>Tempo di funzionamento restante Premere i tasti - e + per regolare il tempo di funzionamento restante.</p>	<p>Verbleibende Einschaltzeit Stellen Sie mit den Tasten - und + die verbleibende Einschaltzeit ein.</p>
<p>Esempio: la stufa rimarrà accesa per 3 ore e 40 minuti.</p>		<p>Beispiel: Der Saunaofen wird 3 Stunden und 40 Minuten lang laufen.</p>
	<p>Tempo di preimpostazione (accensione programmata)</p> <ul style="list-style-type: none"> • Premere il tasto + fino a superare il tempo di funzionamento massimo. Sul display il simbolo del tempo di preimpostazione lampeggia. • Selezionare il tempo di preimpostazione desiderato utilizzando i tasti - e +. Il tempo per l'accensione programmata può essere preimpostato con incrementi di 10 minuti. 	<p>Vorwahlzeit (zeitgesteuertes Einschalten)</p> <ul style="list-style-type: none"> • Drücken Sie die Taste +, bis die maximale Einschaltzeit überschritten ist. Die Temperaturkontrollleuchte erlischt. Das Symbol für die Vorwahlzeit blinkt auf der Anzeige. • Wählen Sie mit den Tasten - und + die gewünschte Vorwahlzeit aus. Die Zeit kann in 10-Minuten-Schritten geändert werden.
<p>Esempio: la stufa si avvierà dopo 10 minuti.</p>		<p>Beispiel: Der Saunaofen wird in 10 Minuten eingeschaltet.</p>
	<p>Premere il tasto MENU per uscire.</p>	<p>Drücken Sie die MENU-Taste, um die Einstellungen zu beenden.</p>

	<p>Modalità di base (con stufa spenta e conteggio per il tempo di preimpostazione) Viene visualizzato il tempo di preimpostazione rimanente che scende, fino a quando non viene visualizzato zero, quindi l'apparecchio attivato (stufa) si accende. Nella riga inferiore viene visualizzato il tempo di preimpostazione restante.</p>	<p>Basis-Modus (Vorwahlzeit läuft, Ofen aus) Die sich verringende Vorwahlzeit wird bis zum Stand von null angezeigt, und anschließend wird der Ofen eingeschaltet.</p>
---	---	---

SEE MORE DETAILED INSTRUCTIONS WITH THE CONTROL PANEL FROM THE CONTROL PANELS INSTRUCTIONS OR THE ATTACHED LINK

<https://mediabank.harvia.com/catalog/Harvia/r/2190/viewmode=previewview/qs=wifi>



CURA E SICUREZZA DELLA SAUNA

Sostituzione delle pietre della stufa per sauna

La manutenzione fa parte del normale utilizzo della stufa per sauna. Le pietre devono essere sostituite regolarmente per garantire il buon funzionamento della stufa per sauna. Le pietre si disintegrano lentamente a causa dello stress termico. Non è necessario sostituire le pietre ogni anno, ma è bene che siano impilate nuovamente. Nella sauna abbiamo utilizzato le tradizionali pietre riscaldanti della sauna Harvia.

Materiali esterni e interni

- **Piastrelle:**

Le piastrelle in ceramica sono resistenti ai raggi UV, facili da pulire e resistenti alle intemperie. Pulire regolarmente la superficie piastrellata, preferibilmente 1-2 volte all'anno o secondo necessità (ad esempio, dopo la stagione dei pollini o in caso di sporco intenso).

Utilizzare acqua tiepida e un detergente delicato (ad esempio, sapone per piatti o un detergente specifico per superfici in ceramica). Utilizzare una spazzola, una spugna o un panno morbido. Evitare strumenti abrasivi o metallici che potrebbero graffiare la superficie.

- **RedCedar:**

Il cedro rosso è un materiale naturale che sviluppa una bella patina grigia nel tempo, soprattutto se esposto alla luce del sole. Si tratta di un processo naturale, ma se si desidera mantenere la tonalità originale del legno, si consiglia di trattarlo regolarmente con olio di paraffina.

Igiene

Si consiglia sempre di lavarsi prima e dopo la sauna. Utilizzare sempre asciugamani puliti per proteggere le panche della sauna e mantenere l'igiene. Una sauna pulita ha un profumo fresco che rende piacevole la sauna.

Pulizia

Assicurare la pulizia e l'igiene della sauna lavandola abbastanza spesso. Per il lavaggio della sauna si consiglia di utilizzare detergenti ecologici come Biowash di Kirami. Dopo il lavaggio, pulire bene le pareti, le panche e il pavimento della sauna; si può anche usare un tubo da giardino per spruzzare l'acqua sulle superfici in questione.

Altri problemi di sicurezza

Garantire la sicurezza dei bambini nella sauna e nelle sue vicinanze. I bambini non devono essere lasciati senza sorveglianza nella sauna. Quando la sauna non è in uso, la porta deve essere tenuta chiusa e bloccata, qualora necessario.

Non surriscaldare la sauna. La temperatura consigliata per la sauna è di 70-80°C. Quando si va in sauna quando fuori fa freddo, è consigliabile usare una cuffia da bagno mentre ci si rinfresca all'aperto per evitare di prendere il raffreddore.

Evitare di utilizzare la sauna in caso di stanchezza o malessere.

La sauna per lunghi periodi può causare disidratazione e, nel peggiore dei casi, può provocare un colpo di calore.

In caso di malattia, chiedere sempre al medico consigli sulla sauna.

GARANZIA

La nostra sauna gode di una garanzia di 24 mesi sui difetti di materiale e di fabbricazione.

La garanzia è valida a condizione che l'utente abbia letto e rispettato le istruzioni per l'uso del prodotto.

NOTA! Fa eccezione il periodo di garanzia di 6 mesi concesso ai prodotti utilizzati per scopi commerciali.

- La garanzia non copre eventuali difetti tipici delle parti in legno che possono verificarsi. Ad esempio, cambiamenti di colore, variazioni di umidità, formazione di crepe e problemi simili.
- La garanzia non copre l'usura dovuta al normale utilizzo.
- La garanzia non copre i danni dovuti, ad esempio, a un errore dell'utente.
- La garanzia non copre nemmeno i danni da gelo, che possono essere evitati con un uso corretto.
- La garanzia non copre la corrosione dovuta all'uso di detergenti sbagliati.
- La garanzia non copre i costi indiretti come ad esempio la demolizione o la costruzione di una terrazza.

Contattare immediatamente il venditore del prodotto in caso di problemi legati alla garanzia. Ogni tentativo di riparare il prodotto da soli invalida la garanzia.

Sistema solare

Pannelli solari: 3 anni

Batterie: 3 anni

Altri prodotti Victron: 3 anni

SMALTIMENTO DEL PRODOTTO

Le parti metalliche del prodotto devono essere trasportate in un punto di riciclaggio dei metalli, mentre le parti in legno possono essere bruciate e il vetro può essere portato in un punto di riciclaggio del vetro. Le altre parti devono essere smaltite con i rifiuti misti. In Finlandia, le lampade a LED usate possono essere restituite gratuitamente e senza obbligo di acquisto di un nuovo prodotto nei negozi in cui vengono abitualmente vendute, o in alternativa possono essere portate in un punto di riciclaggio.

HARVIA DELTA

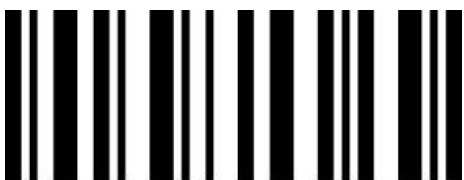
<https://mediabank.harvia.com/catalog/Harvia/r/3453/viewmode=previewview/qsr=spirit>



HARVIA XENIO

<https://mediabank.harvia.com/catalog/Harvia/r/320/viewmode=previewview/qsr=CX170>





4904