

KÄYTTÖOHJEET
NordicIce
BlackIce



Tarkasta toimituksen sisältö viipymättä!
Tutustu huolella ja säilytä ohjeet tulevaisuutta varten.

VAROITUKSET - YLEISET

Vaara! - Hukkumisriski (erityisesti alle 5-vuotiailla lapsilla) Kiinnitä huomiota lasten luvattoman pääsyn estämiseksi altaaseen. Aikuisen valvojan tulee lukita pääsyn apuväline tai asentaa altaaseen pääsyn estävä turvalaite (lukittava kansi). Loukkaantumisen välttämiseksi käytön aikana tulee varmistaa, että lapset ovat jatkuvasti aikuisen valvonnan alaisina.

Vaara! - Mikäli altaassasi käytetään pumppua esim. suodatuslaitteistossa. Jos imujärjestelmän suojaritilä on vaihdettava uuteen, tulee varmistaa, että virtausnopeus sopii uudelle kappaleelle. Älä koskaan käytä allasta, jos imujärjestelmän suojaritilä on rikki tai puuttuu. Käytä vain tehtaan toimittamia alkuperäisosa.

Varoitus! - Tukehtumisvaara. Tämä allas on varustettu palamislämmittimellä ja on täten tarkoitettu vain ulkokäyttöön.

Varoitus! - Loukkaantumisen tai sairastumisen riskin pienentämiseksi:

- Altaan veden lämpötila ei saisi koskaan ylittää 40 °C. Alempia lämpötiloja suositellaan pienille lapsille ja silloin kun käyttö ylittää 10 min. On suositeltavaa huomioida terveydentilaa koskevat rajoitukset ennen altaan käyttöä.
- Koska liian korkea veden lämpötila lisää sikiön vahingoittumisen riskiä raskauden alkuvaiheessa, raskaana olevien naisten käyttäessä allasta tulisi veden lämpötilaa laskea ja käytön pituutta lyhentää, myös terveydentilaa koskevat rajoitukset tulee ottaa huomioon.
- Käyttäjän tulee tarkistaa veden lämpötila ennen altaaseen menoa.
- Alkoholien, huumeiden tai lääkkeiden käyttö ennen altaaseen menoa tai allasta käytettäessä saattaa aiheuttaa tajuttomuutta ja hukkumisriskin.
- Henkilöiden, joilla on terveysongelmia, tulisi pyytää terveydentilaa koskevia neuvoja ennen altaan käyttöä.
- Henkilöiden, jotka käyttävät lääkitystä, tulisi pyytää terveydentilaa koskevia neuvoja ennen altaan käyttöä, sillä jotkin lääkkeet saattavat väsyttää tai vaikuttaa sykkeeseen, verenpaineeseen ja verenkiertoon.
- Vältä sukeltamista.
- Vältä veden nielemistä.

Lue tämä käyttöohje huolellisesti ja ymmärryksellä ennen altaan asentamista ja käyttöä. Kirjan varoituksissa, ohjeissa ja varokeinoissa käsitellään yleisimpiä vesiaktiviteetteihin liittyviä riskejä, mutta ne eivät voi kattaa kaikissa tilanteissa sattuvia riskejä ja vaaroja. Ole valppaana, käytä tervettä järkeä ja tee järkeviä päätöksiä kaikissa veteen liittyvissä toiminnoissa.

Tuote on tarkoitettu vain yksityiseen ulkokäyttöön maan päälle asennettavaksi tai tuettuun osittaiseen upotukseen esim. terassin yhteyteen. Altaidemme alla on kuljetusta varten laitettu kehikko tai kuljetuslava. Tämä pitää poistaa ennen tynnyrin sijoittamista lopulliselle paikalleen. Kylpytynnyriä ei saa nostaa tynnyrin reunoista, vaan pitää aina pyrkiä nostamaan tynnyri ilmaan sen pohjasta. Mikäli tynnyri on toimitettu kyljellään (yleensä vain ulkomaan toimitukset), tulee se kääntää oikeaan asentoonsa mahdollisimman pian, jottei tynnyri väänny soikeaksi.

Mikäli tuotetta ei pystytä käsin kantamaan asennuspaikkaan toimitetuissa osissa, voidaan se mahdollisesti nostaa erityisellä nosturilla paikalleen.

VAROITUKSET - DUAL

Seuraavat ohjeet ovat yleisohjeita. Tarkemmat ja kattavammat ohjeet löytyvät laitteen toimitukseen sisältyvästä käyttöohjeesta.

- Korjausta varten ota yhteyttä huoltoon. Korjausprosessi on suoritettava tarkasti tämän käyttöohjeen mukaisesti. Ei-ammattilaisten suorittamat huoltotoimenpiteet ovat kiellettyjä ja mitätöivät takuun.
- Virheellinen käyttö voi aiheuttaa henkilövahinkoja tai laitevaurioita.
- Varmista, että allas on täytetty ja että ilmakuplat on poistettu laitteen putkistosta ennen sen käynnistämistä. Laitteen käynnistäminen ennen tietyn vedenpinnan saavuttamista on kiellettyä, sillä se voi vahingoittaa laitetta ja mitätöidä takuun.
- Jos virta on katkaistava korjauksen vuoksi, odota yksi minuutti virran katkaisun jälkeen ennen kuin kosketat piirilevyä, jotta vältetään sähköiskulta kondensaattorin purkautumisen vuoksi.
- Jäähdytysyksikkö on varastoitava ja kuljetettava pystyasennossa alkuperäispakkauksessaan. Jos näin ei tehdä, odota vähintään 24 tuntia ennen laitteen käynnistämistä.
- Ennen asennusta on varmistettava oikea sähkösyöttö, jännite ja taajuus.
- Virheellinen asennus voi aiheuttaa tulipalon, sähköiskun, laitteen putoamisen tai vesivuodon.
- Varmista, ettei vettä pääse sähkökomponentteihin.
- Laite voi vaurioitua vakavan ylikuumentumisen seurauksena, jos sen ilmanvaihtoritilät peitetään esimerkiksi pyyhkeillä, vaatteilla tai muilla esineillä, tai jos laite sijoitetaan liian lähelle seinää tai tilaan, jossa ilmanvaihto on riittämätön.
- Älä käytä suolaa tai muita mineraaleja vedessä.
- Tämä laite ei ole tarkoitettu lasten käyttöön. Lapset on pidettävä aikuisen valvonnassa käytön aikana heidän turvallisuutensa varmistamiseksi.
- Sydänsairauksista, alhaisesta tai korkeasta verenpaineesta, verenkierto-ongelmista, diabeteksesta tai muista lääkinhoitoa vaativista sairauksista kärsivien henkilöiden tulee neuvotella lääkärin kanssa ennen altaan käyttöä.
- Lääkitystä käyttävien henkilöiden tulee neuvotella lääkärin kanssa ennen altaan käyttöä, sillä jotkut lääkkeet voivat aiheuttaa uneliaisuutta, kun taas toiset voivat vaikuttaa sydämen sykkeeseen, verenpaineeseen ja verenkiertoon.
- Raskaana olevien naisten tulee neuvotella lääkärin kanssa ennen altaan käyttöä.
- Laitetta ei tule käyttää suorassa auringonvalossa laitteen ylikuumentumisen vuoksi.



Talvella tai jos ympäristön lämpötila laskee alle 0 °C, tyhjennä jäähdytysyksiköstä vesi, jos laitetta ei käytetä. Muutoin laite voi vaurioitua jäätyminen seurauksena, mikä mitätöi takuun. Laitetta ei saa käyttää ulkona, jos ympäristön lämpötila on alle -7 °C.



Jos käyttöympäristön lämpötila on alle 0 °C, pidä laite käynnissä ja "Automatic"-tilassa äläkä käytä "active mode"-ajastinta. Muutoin järjestelmä voi jäätyä.

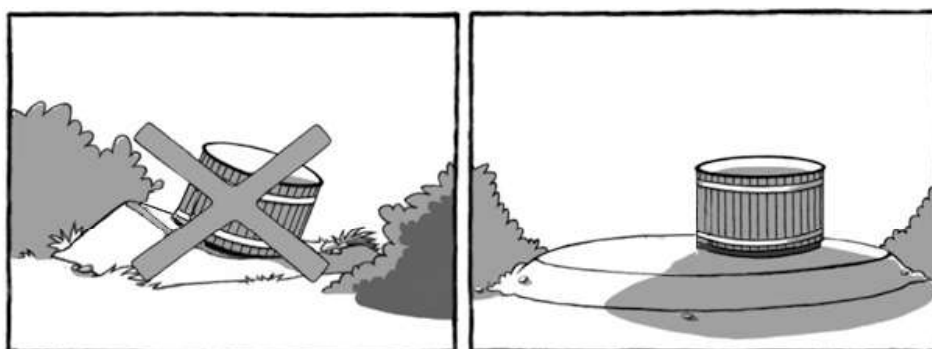
ASENNUS

Pohjien teko

On tärkeää sijoittaa allas tasaiselle alustalle, joka kestää täyden altaan painon (n. 800 kg). Pohjan voi tasata esim. kivimurskeella (kuva alla) tai jos haluaa kiinteämmän pohjan, sen voi valaa betonista tai päällystää laatoilla. Tynnyrin alta tulee poistaa kaikki kasvillisuus, etteivät ne tunkeudu altaan rakenteisiin kasvaessaan. On myös tärkeää huolehtia, ettei tynnyri jää pitkän nurmikon tai heinikon ympäröimäksi, sillä se estää puun hengityksen ja edistää mätänemistä.

Koska altaan reuna on yli 85 cm korkea, tulee altaaseen pääsyä varten hankkia kulkua helpottavat raput ulkopuolelle tai asentaa allas siten, että sinne pääsee kulkemaan esim. terassilta.

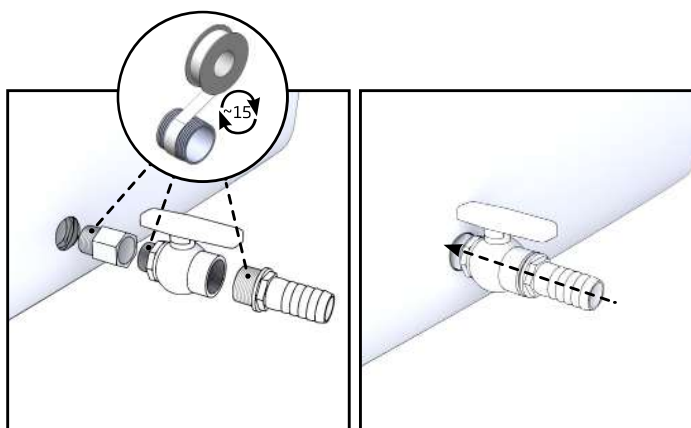
Huomioi mahdolliset huoltotoimenpiteet altaan asennuspaikkaa valitessasi. Kylpytynnyriä pitää pystyä tarvittaessa siirtämään, vaikka se olisi esimerkiksi upotettuna terassiin. Takuu ei korvaa mitään välillisiä kuluja kuten terassien purkua tai rakentamista.



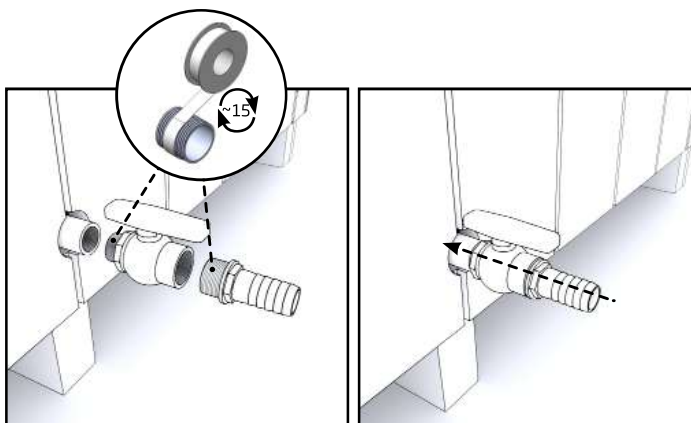
Veden poisto

Veden poistoaukko on viilennysyksikön vastakkaisella puolella. Valitse kylpytynnyrin sijoituspaikka niin, että veden tyhjentäminen ei aiheuta ongelmia. Johda vedet tarvittaessa letkulla sivummalle.

BlackIce:



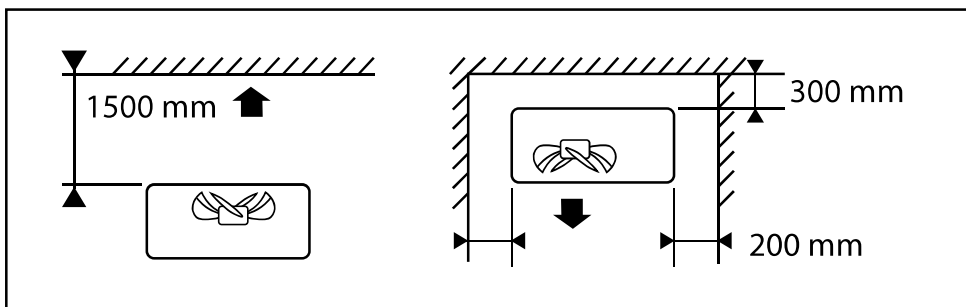
NordicIce:



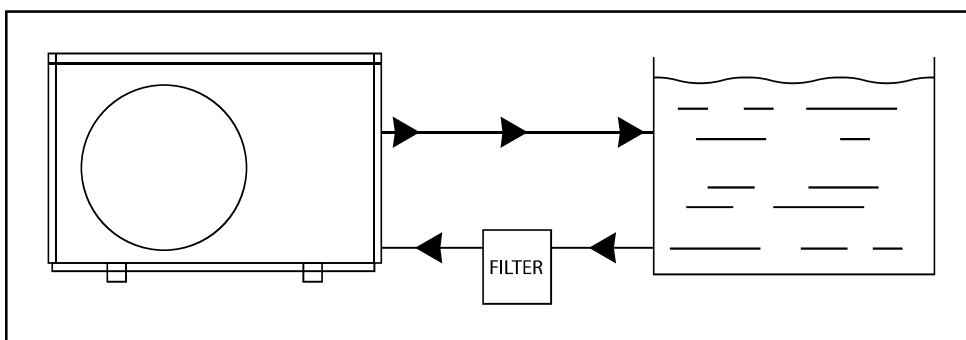
ASENNUSETÄISYYS

Jäähdytysyksikkö on asennettava hyvin tuuletettuun tilaan. Se tulee asentaa vähintään seuraaville etäisyyksille:

- Yksikön etuosan ja seinän välinen minimietäisyys: 1500 mm (150 cm)
- Yksikön takaosan ja seinän välinen minimietäisyys: 300 mm (30 cm)
- Yksikön sivujen ja seinän välinen minimietäisyys: 200 mm (20 cm)

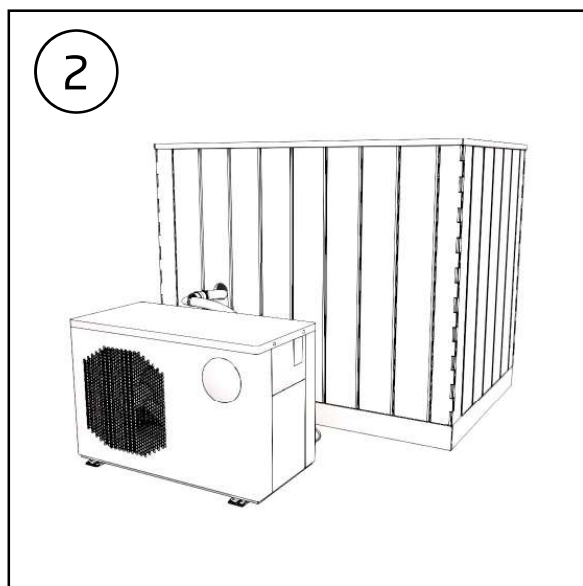
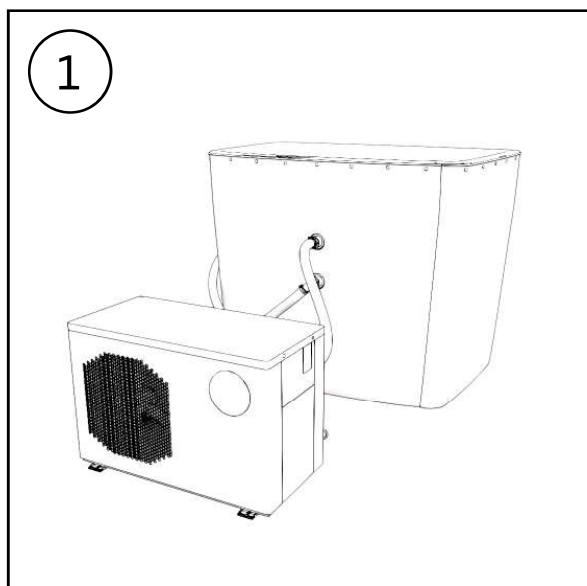


Vedenkierto



ASENNUS ALTAASEEN

Dual ilmalämpöpumppu asennetaan hieman erilaisilla Blacklce ja Nordiclce altaisiin. **Katso tarkemmat liitosohjeet dual laitteiston mukana toimitettavasta ohjeesta.**



KÄYTTÖ

Toiminnallisia neuvoja

Suodatin tulee se puhdistaa (ja kuivata, jos sovellettavissa) aina kun allas tyhjenetään.

Kemikaaleja ei saa annostella käyttäjien ollessa altaassa.

Klooritablettien ja klooriannostelijoiden käyttöä koskevaa tietoa ja suosituksia tulee noudattaa.

Allasta täyttäessä kannattaa ottaa huomioon tulevien kylpijoiden määrä, sillä ihmiset syrjäyttävät vettä tullessaan altaaseen. Eli jos on odotettavissa altaan täydeltä kylpijiä, kannattaa veden pinta jättää minimiin.

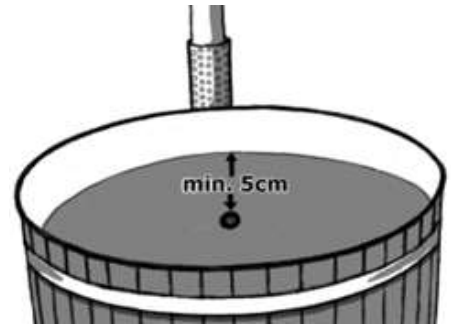
Mikäli käytätte omaa pumppua altaan täyttämiseen, poistakaa pumppausletku täytön jälkeen altaasta. Monissa pumppuissa ei ole paluuventtiiliä, joka estäisi veden valumisen pois altaasta pumpun ollessa sammutettuna. Ennen täyttöä on hyvä tarkastaa, että altaan pohjatulppa / venttiili on suljettu, varmista tulpan paikallaan olo / venttiilin asento vielä, kun olet laskenut altaaseen n. 10 cm vettä.

Minimitäyttö:

Allas on aina täytettävä vähintään 5 cm viilennysyksikön ylempien liitosputkien yläpuolelle.

Allasta ei saa päästää jäätymään talvella. Tyhjennä allas tai huolehdi riittävästä lämmityksestä.

Altaaseen ei saa jättää vettä vartioimatta, mikäli on pakkasvaara. Pohjatulpat ja poistoventtiilit tulee aina jättää puolittaiseen auki-asentoon, jotta altaaseen joutuva vesi pääsee itse poistumaan eikä pääse tällöin jäätymään pakkaskelillä.



KÄYTTÖ - DUAL

Katso tarkemmat ohjeet Dual viilennysyksikön käytöstä laitteen mukana toimitettavasta ohjeesta.



ALTAAN TÄYTTÖ JA ILMAN POISTAMINEN YKSIKÖSTÄ

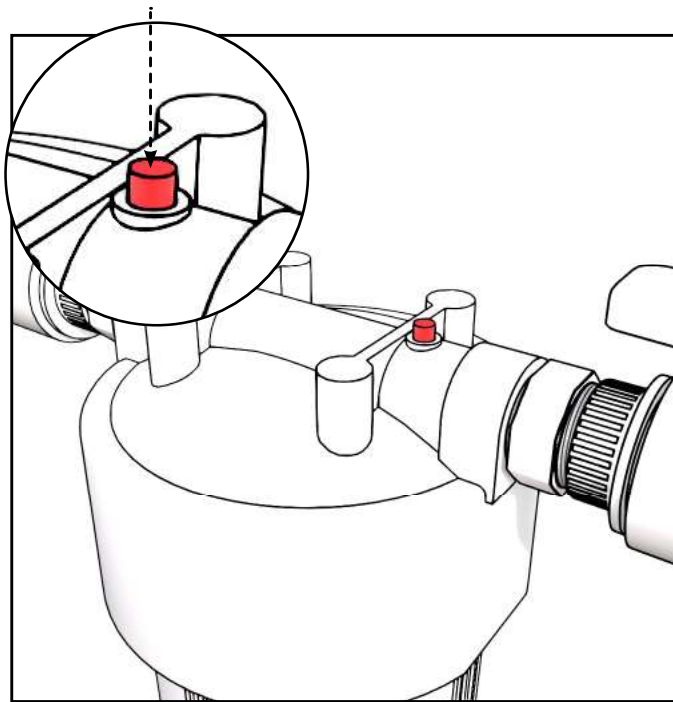
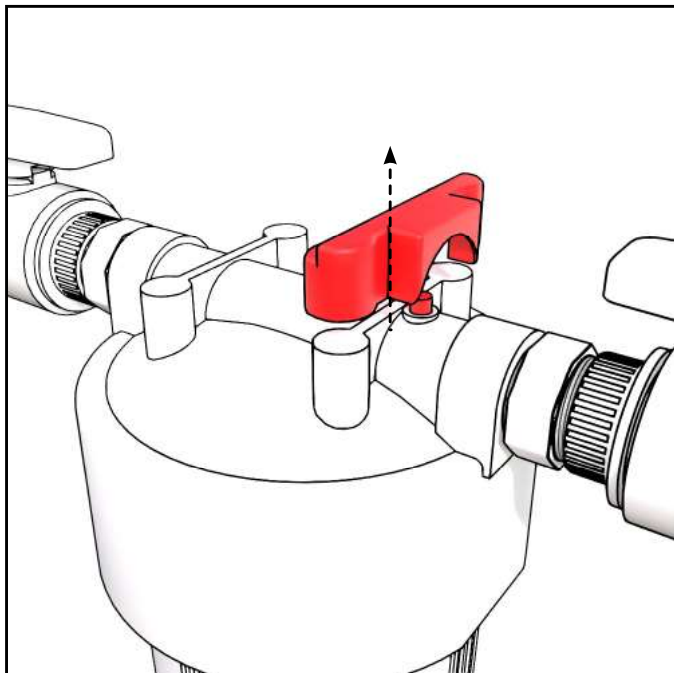


Irrota suojaritilät kuvan osoittamasta venttiileistä. Tulppaa edessä oleva alempi venttiili mukana toimitettavalla tulpalla.



Allasta täyttäessäsi käytä vesiletkua veden juoksuttamiseen yläventtiilistä saadaksesi ilmaa pois laitteesta. Käynnistä dual ilmalämpöpumppu.

Jos laitteesta ei tule ilmaa ja näytölle ilmestyy virhe P01 yhden minuutin kuluttua, irrota laite pistorasiasta ja käynnistä se uudelleen. Kun näet veden virtaavan, täytä allas haluamallasi tasolle.



Poista ilma myös suodattimelta nostamalla ensiksi suoja pois suodattimen päältä. Paina suodattimen päällä olevaa ilmanpoistopainiketta, kunnes vettä alkaa virrata ulos aukosta.



Kun vesi on saatu pyörimään laitteessa, poista tulppa ja laita suojaritilät takaisin.

YLEINEN YLLÄPITO JA VEDENLAATU

Jotta samaa vettä voidaan käyttää pitkään, tulee käyttää sekä kemikaaleja että suodatinta ja mahdollisia muita puhdistuslaitteita. Vain ne yhdessä pitävät veden puhtaana ja hygienisenä pitkään. Kysy suodattimista ja kemikaaleista myyjältäsi.

Mikäli altaassa käytetään uimakelpoista luonnonvettä (ei juomavettä), eikä käytetä mitään desinfioivia kemikaaleja, ei veden käyttöaika saisi ei-toivotun bakteeriston välttämiseksi ylittää tuntia eikä lämmitysaika saisi ylittää 2 tuntia. Tämän saavuttamiseksi lämmityksen aikana tulisi käyttää kantta.

Julkisessa käytössä on käytettävä bakteereita tappavia kemikaaleja eli käytännössä klooria. Kotikäyttöön on saatavilla myös kloorille vaihtoehtoiset happipohjaiset kemikaalit, jotka soveltuvat pienten altaiden desinfiointiin. Kemikaalien annosteluohjeet löytyvät niiden pakkauksista ja niitä tulee noudattaa. Ylisuurat annostukset saattavat aiheuttaa tynnyrin osien syöpmistä.

HUOM! Kemikaaleja käytettäessä, tulee veden pH arvoa aina seurata, ja pitää se annetuissa rajoissa eli 7,0-7,6. Kemikaaleja käyttäessä pH yleensä putoaa, mikä saattaa syövyttää tynnyrin osia. Triklooripohjaisten tai muiden yhdistelmätablettien käyttö altaissa kielletty, pois lukien 20g tabletit, joilla pitoisuudet eivät nouse liian korkeiksi. Käytä vain valmistajan suosittelemia kemikaaleja. Tablettimuotoiset aineet tulee aina liuottaa altaaseen käyttäen annostelijaa, ei koskaan suoraan altaaseen.

Näissä pienen vesimäärän altaissa ei tule käyttää uima-altaille suunniteltuja kemikaalien annostelulaitteita. Niillä annosmäärät tulevat käytännössä aina liian suuriksi ja johtavat helposti materiaalien syöpmiseen. Muista myös, että automaattisiakin kemikaalilaitteita tulee aina valvoa ja mitata veden pH- ja muita arvoja säännöllisesti.

Mikäli allas on vedellä täytettynä näyttely- tai esittelykäytössä tulee veden aina olla kemiallisesti hoidettua.

Allas kannattaa pitää peitettynä, kun sitä ei käytetä, jotta sinne ei pääse roskaa ja likaa. Peittämiseen sopii hyvin lisävarusteena saatavat kannet. Kansi tulisi asettaa puhtaalle alustalla irti maasta, kun se on poissa käytössä, jotta kannen mukana ei kulkeudu epäpuhtauksia altaaseen.

Varmista, että vesi pysyy puhtaana ja kirkkaana. Käytön tiheydestä riippuen voi olla tarpeen käyttää ajoittain klooria veden desinfiointiin (erityisesti runsaan julkisen käytön yhteydessä).

Päivittäin:

- Tarkista vedenpinta.

Viikoittain:

- Puhdista mahdolliset veden pinnan tahriintumat ja suodatin.
- Huuhtelee suodatin huolellisesti lämpimällä juoksevalla vedellä tai suihkulla (älä käytä painepesuria, sillä se voi vahingoittaa suodatinmateriaalia).
- Vaihda suodatinpatruuna, jos puhdistuksen jälkeen veden kierto ei ole normaalilla tasolla. Käytön määrästä riippuen suodatin tulee vaihtaa 2-4 kuukauden välein.
- Tarkista veden pH-taso, jonka tulisi olla välillä 7,2-7,6. Tarvittaessa voit säätää pH-arvoa pH+ tai pH-kemikaaleilla.

Kloorin käyttö:

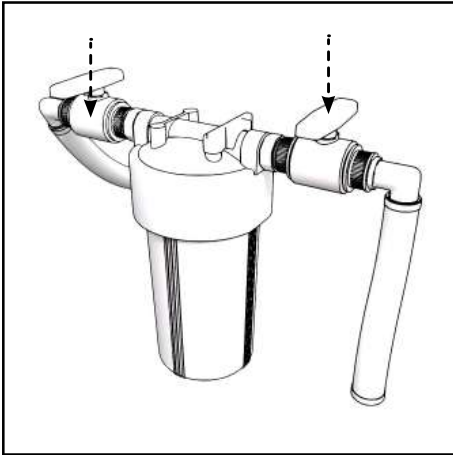
- Jos allasta käytetään päivittäin runsaasti, on suositeltavaa lisätä veteen puoli teelusikallista klooria (natriumdikloori-isosyanuraatti, dihydraatti) vapaaklooritason saavuttamiseksi (0,3-1,2 ppm).
- Jos käyttäjämäärä ylittää 10 henkilöä päivässä tai veden lämpötila ylittää 15 °C, suositellaan kloorin lisäämistä useammin, jotta vapaaklooritaso pysyy 0,3-1,2 ppm:n välillä.

Huolto-ohjeet-Dual

- Tarkista säännöllisesti virtajohto ja kaapeliliitännät. Jos havaitset ongelmia, ota yhteyttä paikalliseen jälleenmyyjään.
- Puhdista jäähdytysyksikkö säännöllisesti (yleensä 2-4 kuukauden välein) varmistaaksesi esteettömän ilmanvaihdon.
- Kun jäähdytysyksikkö ei ole käytössä, irrota se pistorasiasta.
- Jos jäähdytysyksikköä ei käytetä pitkään aikaan, tyhjennä siitä kaikki vesi.
- Älä käytä suolaa tai muita mineraaleja vedessä.
- Vianetsintä
 - Ohjauspaneeli on tyhjä, eikä jäähdytysyksikkö käynnisty: Tarkista virtalähde ja/tai onko vikavirtasuojalaennut. Jos virtalähde on kunnossa mutta vikavirtasuojala on katkaissut virran, paina reset-painiketta käynnistääksesi laitteen uudelleen. Jos ongelma jatkuu, irrota laite pistorasiasta ja ota yhteyttä jälleenmyyjään tai valmistajaan.
 - Vesi ei kierrä laitteen käynnistämisen jälkeen: Sammuta laite hetkeksi ja käynnistä se uudelleen. Tämä voi johtua ilmalukoista putkistossa. Toista tarvittaessa, kunnes vesi alkaa kierrä.
 - Vesi ei kierrä kunnolla: Tarkista vedenpinta ja suodattimen kunto (patruuna, jos käytössä). Lisää vettä tarvittaessa. Puhdista suodatin tai vaihda patruuna, jos tarpeen. Jos ongelma jatkuu, ota yhteyttä jälleenmyyjään.

SUODATIN PATRUUNAN PESU JA VAIHTO

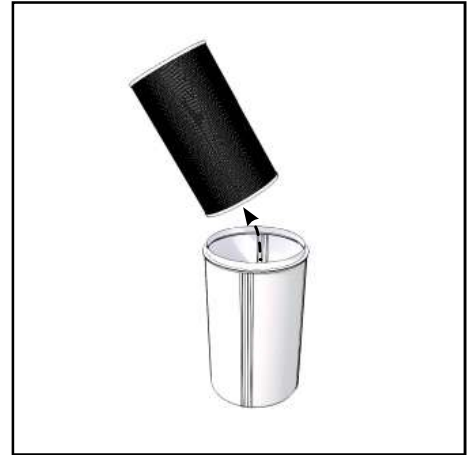
Suodatin on puhdistettava säännöllisesti, jotta vesi pysyy puhtaana ja suodatin ei tukkeudu. Vaihda patruunasuodatin tarvittaessa, yleensä 2-4 kuukauden välein käyttömäärästä riippuen.



Katkaise virrat jäädytintyöskölkästä ja sulje molemmat palloventtiilit



Irroita suodatinkotelo kiertämällä. Jos suodattimen kotelo on tiukka ja vaikea avata, käytä suodatinpakkaukseen sisältyvää avaustyökalua.

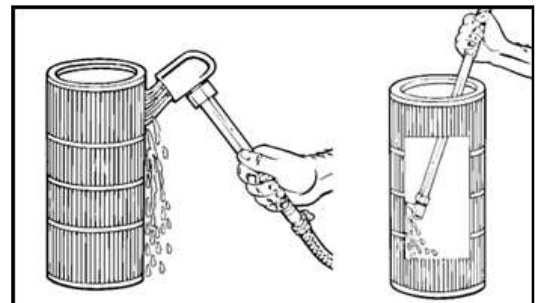


Poista suodatinpatruuna ja puhdista kotelo tarvittaessa.

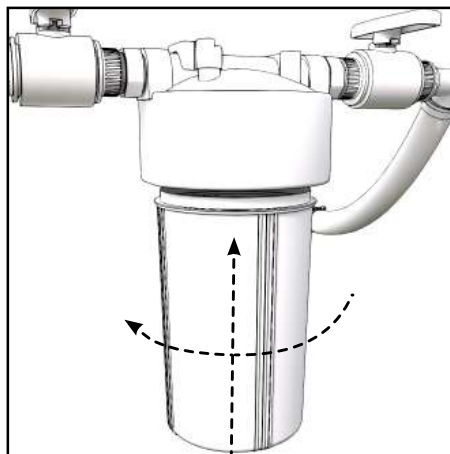
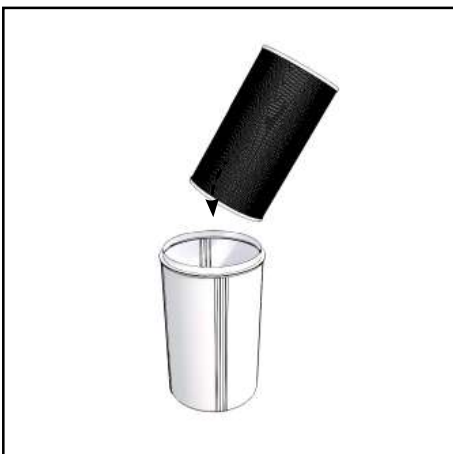
Pesu

Parhaan mahdollisen tuloksen saat huuhtelemalla suodatinpatruunan ensin juoksevalla vedellä karkeasti puhtaaksi ja sen jälkeen liuota patruuna kokonaan ämpärissä vähintään 6 tunnin ajan.

Huuhtele sitten patruuna vielä uudelleen. Anna suodatinpatruunan kuivua ennen kuin asetat sen takaisin paikalleen. **Huom. älä käytä painepesuria, sillä se voi vahingoittaa suodatinmateriaalia).**



Käyttöä voi jatkaa heti vaihtamalla tilalle toisen uuden tai puhdistetun suodatinpatruunan.



Aseta uusi tai puhdistettu patruuna takaisin koteloon.

Kierrä kotelo takaisin paikallensa käsikireyteen.

TYNNYRIN HOITO JA TURVALLISUUS

Pintojen käsittely

Lämpöpuu

Lämpöpuulla vuorattu kylpytynnyri on kauniin ruskea. Jos ruskean sävyn haluaa säilyttää, on tynnyri öljyttävä ulkopuolelta vähintään kerran vuodessa UV-suojatulla kyllästeellä. Tehtaalla tynnyrit on käsitelty Teknoshield 4015 vesipohjaisella puuöljyllä. Uudelleen käsittely kannattaa tehdä vastaavalla aineella ja itse valitulla sävyllä. Suomessa käsittelyyn soveltuu Teknos Woodex Aqua. Muualla voidaan käyttää erilaisia puuöljyjä tai kuultovärejä sekä vesi- että liuotinhenteisiä.

Muuta huomioitavaa

Altaaseen ei saa jättää vettä valvomatta / lämmittämättä pakkassäällä. Muoviset poistoputket ja hanat jäätyvät todella helposti.

HUOM!! allasta tyhjennettäessä tulee kansi nostaa raolleen jotta altaaseen ei pääse muodostumaan alipainetta.

Puhdistus

Huolehdi altaan puhtaudesta ja hygieniasta pesemällä sekä kuivaamalla se huolellisesti ja riittävän usein. Peseminen voidaan suorittaa esimerkiksi mäntysuovalla ja rätillä tai Kirami Biopesuaineella. Jätä tyhjentämisen ja puhdistamisen jälkeen poistohana auki, jotta kaikki vesi pääsee valumaan pois putkista.

Lasten turvallisuus

Huolehdi lasten turvallisuudesta altaassa ja sen läheisyydessä. Lapsia tulee valvoa jatkuvasti, aktiivisesti ja valppaasti kaikkina aikoina. (Muista että alle 5-vuotias lasten hukkumisriski on kaikkein suurin) Nimeä aikuinen valvomaan allasta sinä aikana, kun sitä käytetään. Uimataidottomien ja heikkojen uimareiden tulisi käyttää uimisen apuvälineitä.

Kun allasta ei käytetä tai valvota, tulee altaasta ja sen läheisyydestä poistaa kaikki lelut, jotka voisivat houkuttaa lapsen altaalle. Altaassa tulee käyttää turvakantta (lukittava kansi) tai muuta pääsyn estävää laitetta luvattoman pääsyn estämiseksi altaalle. Kiramin altaiden kansiin on saatavilla kannen lukitussarja ja kokonaan lukittava kansimalleilla.

Esteet, peitteet, kannet, hälyttimet tai muut vastaavat turvalaitteet ovat hyödyllisiä, mutta niillä ei korvata jatkuvaa valvontaa. Altaalla tulisi olla saatavilla pelastusvälineitä (esim. pelastusrenkas). Altaan läheisyydessä tulisi olla puhelin ja luettelo hätänumeroista.

Altaan turvallinen käyttö

Rohkaise kaikki altaan käyttäjiä opettelemaan uimaan.

Opettele antamaan ensiapua (elvytys) ja ylläpidä tätä taitoa. Ensiavun antaminen voi pelastaa hätätilanteessa olevan hengen.

Opetä kaikille altaan käyttäjille, myös lapsille, miten toimitaan hätätilanteessa.

Älä koskaan hyppää / sukella matalaan veteen. Se voi johtaa vakavaan vammaan tai jopa kuolemaan.

Älä käytä allasta alkoholin tai sellaisten lääkkeiden vaikutuksen alaisena, jotka voivat vaikuttaa altaan turvalliseen käyttöön.

Allaspeitetä tai -kantta käytettäessä poista ne kokonaan veden päältä ennen altaaseen menoa.

Suojaa uimareita vesiperäisiltä sairauksilta opastamalla heitä käyttämään vedenkäsittelyjärjestelmää ja ylläpitämään hyvää hygieniää. Katso käyttäjän käsikirjasta ohjeita veden käsittelyyn.

Säilytä kemikaalit lasten ulottumattomissa.

Noudata altaaseen kiinnitettyjä tai altaasta enintään 2 m etäisyydelle näkyvään paikkaan asennettujen merkkien ohjeita.

Irrotettavat tikkaat on irrotuksen jälkeen säilytettävä turvallisessa paikassa lasten kiipeilyn tavoittamattomissa.

Huolehdi altaaseen johtavien portaiden ja muun reitin turvallisuudesta varsinkin pakkasilla, kun vesi jäätyy liukkaaksi jääksi.

Tarttuvaa ihosairautta sairastavien on syytä jättää kylpeminen myöhempään kertaan.

Sydänongelmaisten kannattaa jättää kylpyveden lämpötila alle 37 °C.

Kylmällä ilmalla kylpiessä tulee käyttää kylpyhattua, jotta välttää vilustumisen.

Jos voit pahoin tai olet väsynyt, vältä altaan käyttöä.

Pitkät kylpyajat voivat aiheuttaa nestehukkaa ja liian lämpimässä vedessä kylpeminen voi pahimmassa tapauksessa aiheuttaa lämpöhalvauksen.

Altaassa käytettävää kantta ei pitäisi laskea maahan, jotta välttyään epäpuhtauksien joutumiselta altaaseen.

TEKNISET TIEDOT

	BlackIce	NordicIce
Suositteltu henkilömäärä	1	1
Altaan korkeus reunalle	92 cm	106 cm
Altaan ulkomitat	115 x 75 cm	131 x 90 cm
Altaan minimivedensyvyys	67 cm	67 cm
Altaan maksimivedensyvyys	87 cm	87 cm
Maksimi vesitilavuus	500 l	500 l

TAKUU

Myönnämme kylpytynnyreillemme ja altaillemme 24 kuukauden takuun materiaali- ja valmistusvirheille. Takuu on voimassa kun käyttäjä on tutustunut tuotteen käyttöohjeisiin ja noudattaa niitä.

HUOM! Yllämainitusta poikkeaa kaupallisiin tarkoituksiin käytettäville tuotteille myönnetty 6 kuukauden takuu-aika.



- Takuu ei koske sellaisia mahdollisesti ilmeneviä virheitä, jotka ovat tyypillisiä puumateriaaleille. Esim. värimuutokset, kosteusvaihtelut, halkeamien muodostuminen ja vastaavat. Normaali puun kosteus elämisestä johtuva tynnyrin vuoto ei kuulu takuun piiriin.
- Takuu ei myöskään korvaa käyttövirheistä aiheutuneita vaurioita.
- Takuu ei korvaa mitään pakkasen aiheuttamia vaurioita, koska ne voidaan välttää oikealla käytöllä.
- Takuu ei koske virheellisestä kemikaalien käytöstä aiheutuvasta mahdollista syöpymistä. Erityisesti pH arvo tulee pitää kohdallaan ja kemikaalien annostukset eivät saa olla liian suuria. Altaassa ei saa käyttää automaattisia kemikaalien annostelulaitteita tms.
- Takuu ei kata mitään välillisiä kuluja, esim. terassin rakentamisia tai purkuja.

Ota takuuasioissa heti yhteyttä tuotteen myyjään. Itsenäiset tuotteen korjausyritykset johtavat takuun raukeamiseen.

Dual viilennysyksikön takuehdot löytyvät valmistajan käyttöohjeesta.

TUOTTEEN HÄVITTÄMINEN

Tuotteen metalliset osat tulee viedä metallinkierrätykseen ja puuosat voidaan hävittää polttamalla. Komposiitti ja EcoPlank-paneelit (sisältävät HDPE, LDPE ja PP-muoveja) voidaan hävittää polttamalla puun joukossa pieninä määrinä. Itse muoviallas on LDPE muovia, joka voidaan kierrättää. Muut osat kuuluvat sekajätteeseen.

Merkki	Missä kohtaa käytetty tynnyreissä	Hävittäminen
	PVC-muovia; Putkiosat	Kaatopaikkajätettä
	LDPE-muovia; Altaan sisämuovi	Saa polttaa, voi viedä esimerkiksi energiajätteeseen.