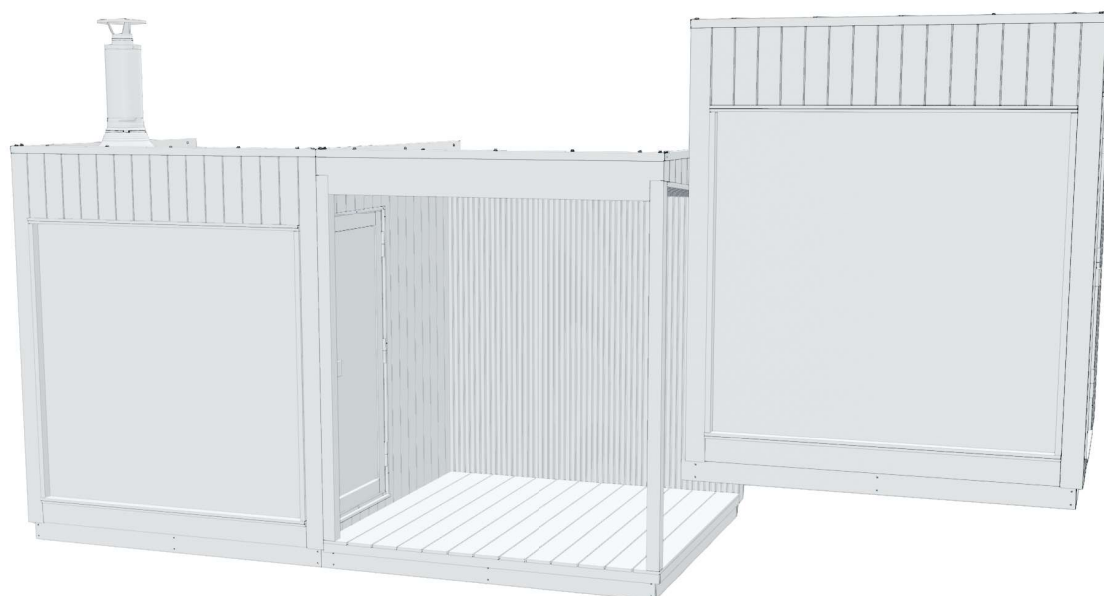


User manual

Kirami FinVision® Nordic misty - Modules

Connecting modules



Contents

page	2	FI	KÄYTTÖOHJEET
page	27	SE	BRUKSANVISNING
page	52	EN	INSTRUCTIONS FOR USE
page	77	DE	GEBRAUCHSANWEISUNGEN
page	102	FR	MODE D'EMPLOI
page	127	NL	GEBRUIKSAANWIJZINGEN

Check the contents of the delivery without delay!
Study the instructions carefully and keep them for future reference.

Kirami Oy
Villiläntie 2
FI-32730 Sastamala

tel. +358 10 574 2170

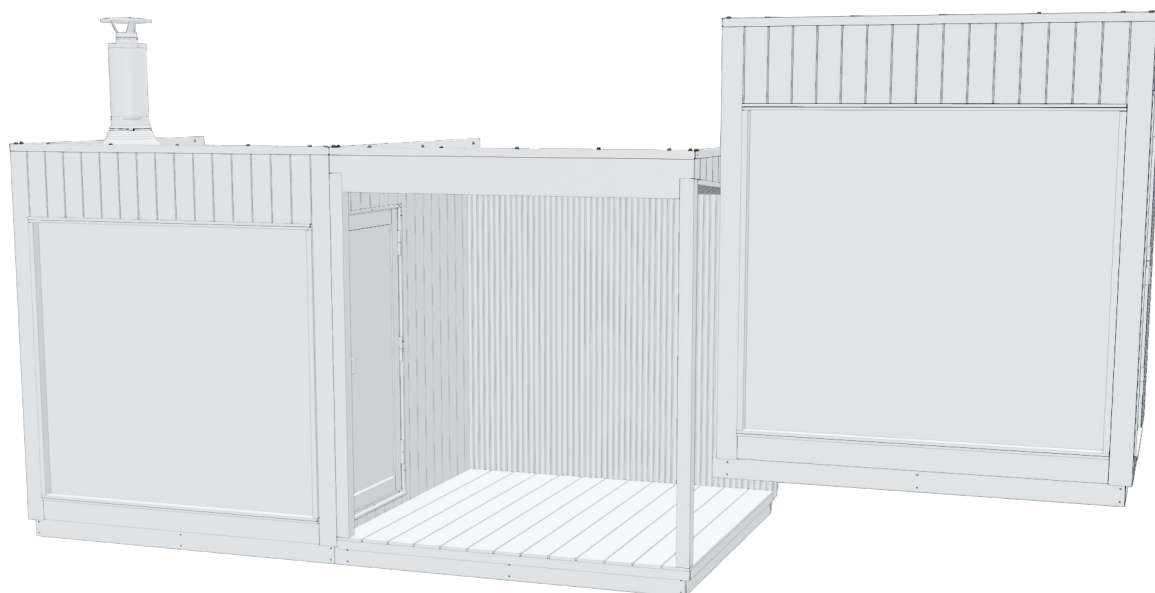
info@kirami.fi
www.kirami.fi

28.3.2025

Follow us on!



KÄYTTÖOHJEET
Kirami FinVision® Nordic misty - Moduulien liittäminen



Tarkasta toimituksen sisältö viipymättä!
Tutustu huolella ja säilytä ohjeet tulevaisuutta varten.

YLEISTÄ

Tervetuloa käyttämään Kirami FinVision® nordic misty moduuleita!

Kirami FinVision® nordic misty moduuleiden asennus hieman on erilainen riippuen asennettavasta moduulista. Erilaisia liitostapoja on neljä:

1. Kuljetustuet:

Käytetään kaikissa moduulien liitoskohdissa, paitsi tilanteissa jossa pergola asennetaan toisen moduulin eteen. Vierelle asennettaessa myös pergola kiinnitetään kuljetustuista.

2. U-profiilin Pelti:

Käytetään kaikissa moduulien liitoskohdissa paitsi pergolassa.

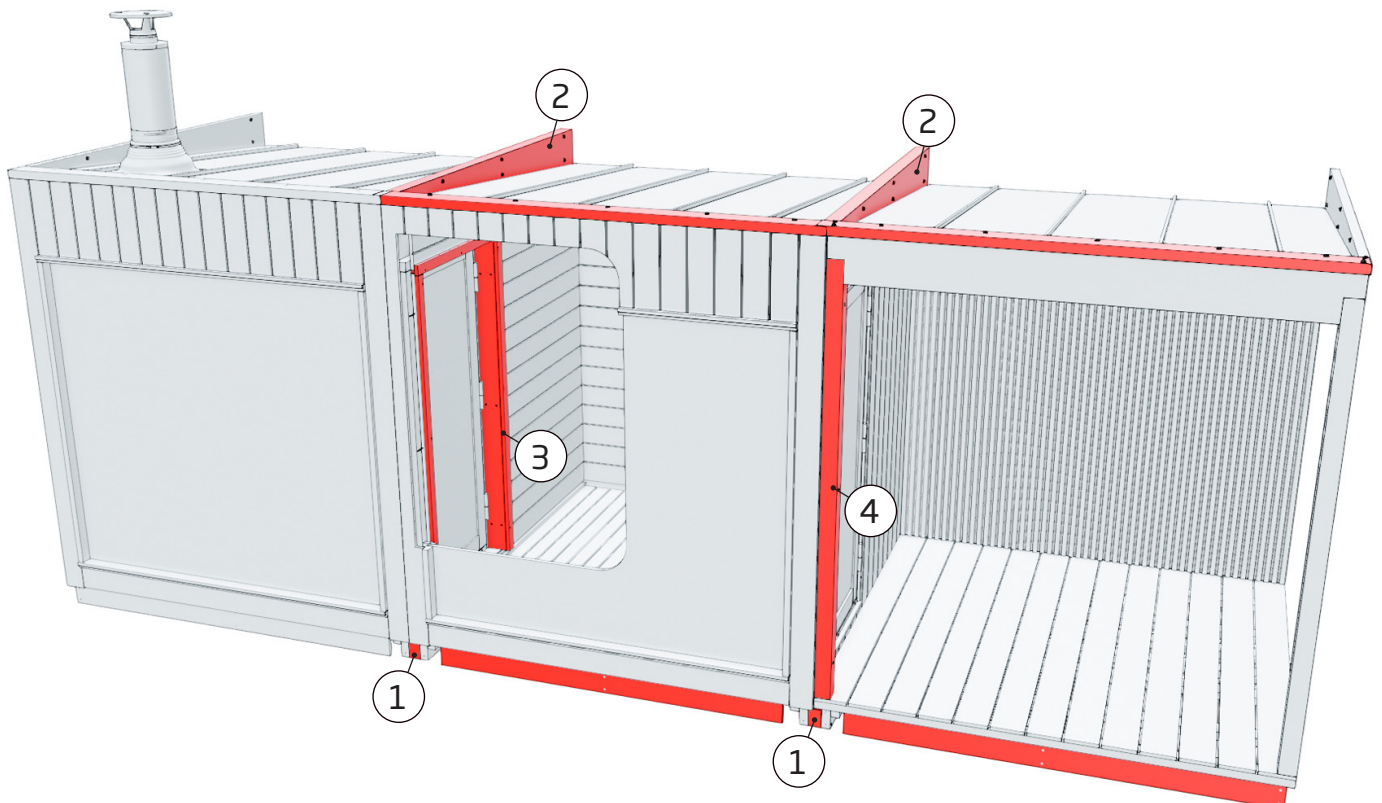
3. Oven kiinnitys sarja:

Jos asennat kaksi oviaukollista moduulia vierekkäin.

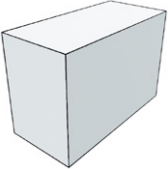



4. Pystytolpasta kiinnitys:

Käytetään terassi ja pergola moduuleissa.

Esimerkki tilanteesta jossa liitetään sauna, lounge ja terassi M












OSALUETTELO, KULJETUISTA KIINNITYS

1.		Täytepala kuljetustukien väliin
2.		Ruuvi 4,8 x 75 mm
3.		Sokkelilauta
4.		Ruuvi (Ruskea) 4,2 x 55 mm



OSALUETTELO, U-PELLISTÄ KIINNTYS

1.		U-pelti
2.		Räystäspelti
3.		Kateruuvi 4,8x25 RR33 Piikkikärki
4.		Poraruuvi 3,9x13 AW
5.		Silikoni

OSALUETTELO, SMYYGILAUTOJEN KIINNITYS

1.		Smyygilauta (Lyhyt) 19x120 mm
2.		Smyygilauta (Pitkä) 19x120 mm
3.		Astinpelti
4.		Ruuvi (Ruskea) 4,2 x 55 mm
5.		Lista (Lyhyt) 12x43 mm
6.		Lista (Pitkä) 12x35 mm
7.		Lista (Pitkä) 12x43 mm
8.		Listanaula
9.		Poraruuvi 3,9x13 AW

OSALUETTELO, PYSTYTOLPASTA KIINNITYS

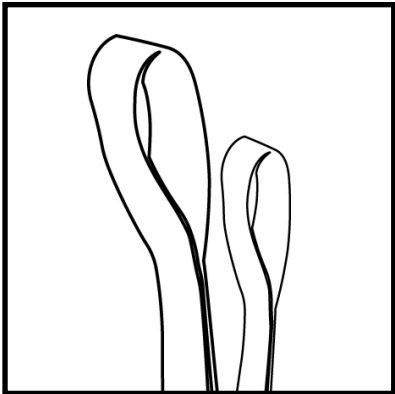
1.		Yleisruuvi RST 6x120/70 (Toimitetaan vain terassin mukana)
2.		Tulppa

MODUULIEN KULJETUS JA PAIKALLEEN NOSTO

Moduulia siirrettäessä tulee nostoliinat, trukinpiikit tai pitkät pumppukärryt asettaa alle siten, että kuljetustuki tukee elementtejä mahdollisimman hyvin koko noston ajan ja moduuli pysyy suorassa sekä kantavuus tasaisena.

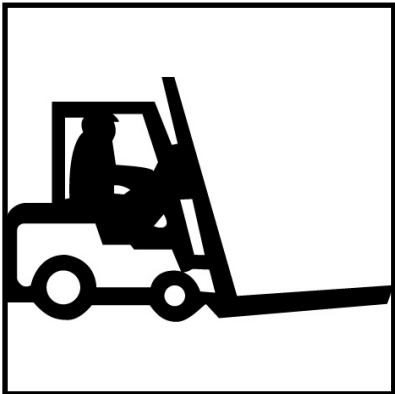
Katso esimerkkikuvista, kuinka moduulit nostetaan paikoilleen trukinpiikeillä tai nostoliinojen avulla.

Moduuleita on mahdollista siirrellä:



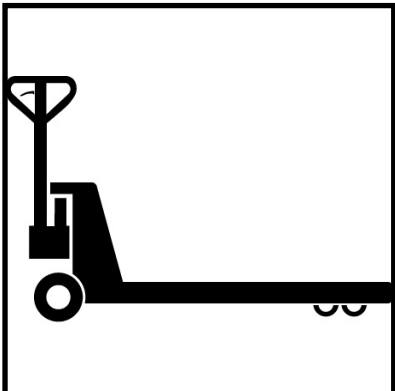
1. Nostoliinat (Suositellaan käytettäväksi kun moduulit nostetaan viimeiseen paikkaansa).

Varmista että liinat kestää nostamisen.



2. Trukki (Suositellaan käytettäväksi kun moduulit nostetaan autosta pois).

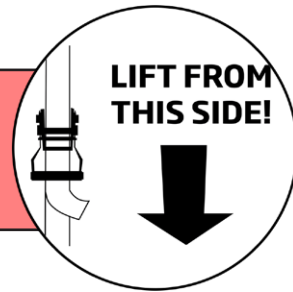
Trukkipiikkien oltava vähintään 2 metriä pitkät



3. Pumppukärryt (Suositellaan käytettäväksi kun moduuleita siirrellään lattialla).

Piikkien oltava vähintään 2 metriä pitkät

Moduulit pitää nostaa siltä seinän puolelta, josta löytyy tämä merkki. Liinat/trukinpiikit pitää asetella merkkien kohdalle.



Nostaminen liinoilla

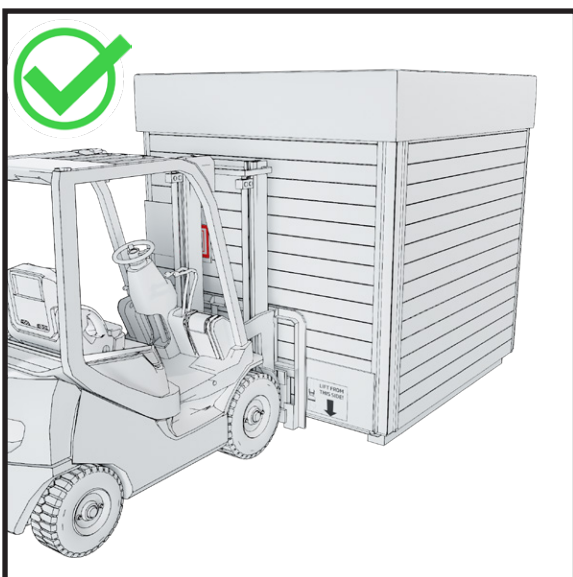


Asettele liinat siten että ne menevät etuseinältä takaseinälle.



Älä ikinä nosta saunan sivuseiniltä. Tämä johtaa saunan vaurioitumiseen.

Nostaminen trukilla



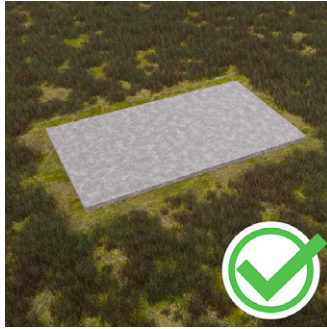
Aja trukki moduulin alle etuseinan puolelta.



Älä ikinä nosta moduulia sivuseinältä. Tämä johtaa moduulin vaurioitumiseen.

PERUSTUKSET

Huomioi mahdolliset huoltotoimenpiteet asennuspaikkaa valitessasi. Takuu ei korvaa mitään välillisiä kuluja kuten terrassien purkua tai rakentamista. Ennen pohjien tekoa on myös hyvä valmistella vedenpoisto saunasta eteenpäin lopulliseen sijoituspaikkaan (saunasta on oma vedenpoisto asennettuna valmiiksi)



Pohjan voi tasata kivimurskeella tai jos haluaa kiinteämmän pohjan, sen voi valaa betonista.

Jos haluat eristää pohjan, niin suosittelemme laittamaan vähintään 5-10 cm routalevyä soran alle, tämä katkaisee tehokkaasti maan alta siirtyvän kylmäsiilan.

Älä ikinä sijoita saunaa suoraan maan päälle.

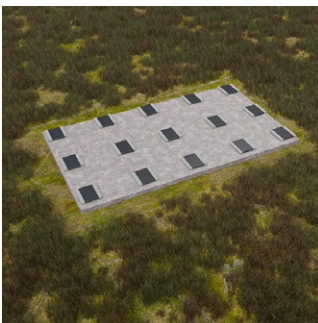
Perustukset - Betonilaatat



Suosittellemme asettamaan kovan alustan päälle betonilaattoja lisäkorotukseksi sekä laattojen päälle kattohuopaa (bitumihuopa) laatan leveydelle.

Kun moduulien pohja jää selvästi ilmaan, se tuulettuu ja kuivuu hyvin.

On tärkeää myös huolehtia, ettei moduulit jää pitkän nurmikon tai heinikon ympäröimäksi, sillä se estää puun hengityksen ja edistää mätäntemistä. Alaosan tulee aina päästä tuulettumaan.



Seuraavalta sivulta löydät tarkemmat mittatiedot betonilaattojen asettelusta.

Perustukset - Ristikko (Suositeltu)



Tämän jälkeen on hyvä tehdä betonilaattojen päälle ristikko (kestävästä materiaalista) mikä helpottaa moduulien saamista samalle tasolle.

Moduulit voidaan asentaa myös suoraan betonilaattojen päälle, mutta tällöin on erityisen huolellinen, että moduulit ovat samalla tasolla.

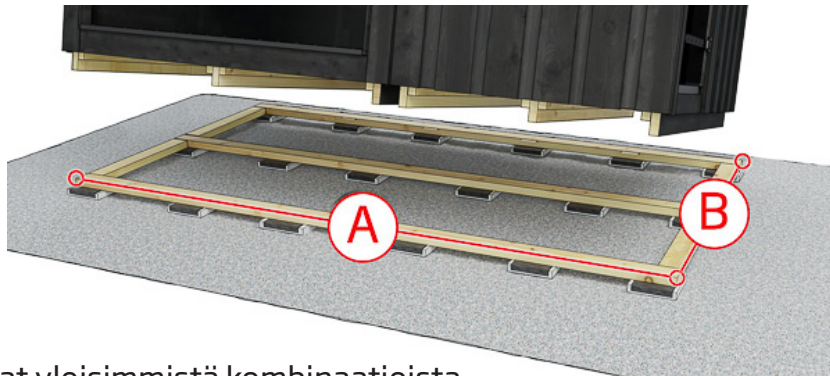


Ruuvipaaluilla perustaminen

Markkinoilla on erikokoisia, -pituisia ja -tyyppisiä ruuvipaaluja. Valikoima on laaja, sillä ruuvipaalun valintaan vaikuttavat myös muut asiat kuin ruuvipaalun koko ja kantavuus.

Sopiva malli valitaan maaperän tyyppin ja routarajan syvyyden mukaan.

Voit asentaa ruuvipaalut itse, mutta kysy ammattilaiselta neuvoa sopivan mallin valinnassa.



Perustusten mitat yleisimmistä kombinaatioista

Size S = Changing room, Terrace S

Size M = Sauna, Lounge and Terrace M

Modules	A (MIN!)	B
Size M + Size S	3644 mm	2180 mm
Size M + Size M	4370 mm	2180 mm
Size M + Size S + Size S	5136 mm	2180 mm
Size M + Size M + Size S	5862 mm	2180 mm
Size M + Size M + Size M	6588 mm	2180 mm
Size M + Size S + Size S + Size M	7354 mm	2180 mm
Size M + Size M + Size S + Size M	8080 mm	2180 mm
Size M + Size M + Size M + Size M	8806 mm	2180 mm
Size M + Size S + Size S + Size M + Size M	9638 mm	2180 mm

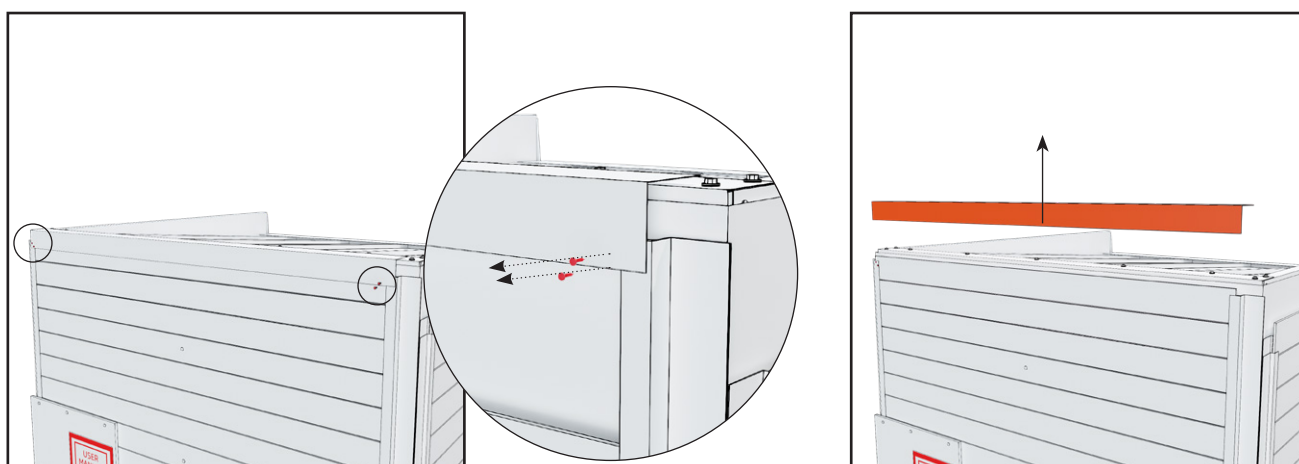
Kuljetussuojien poisto

Kuljetuksessa moduulin oma pohja toimii kuljetusalustana, joten moduulin voi asettaa suoraan asiakkaan valmistaman pohjan päälle.

Poista nämä suojat vasta, kun moduuli on paikoillaan lopullisella sijoituspaikallaan, jotta moduulin lasit pysyisivät ehjinä.



1. Poista katon hupun ruuvit ja nosta huppu pois. Nosta vanerilaatikat pois katolta.



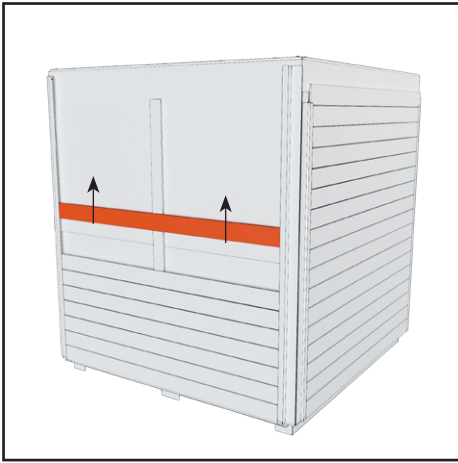
2. Poista pelti katon etureunasta. Se on kiinnitetty kahdella ruuvilla kummastakin päästä.



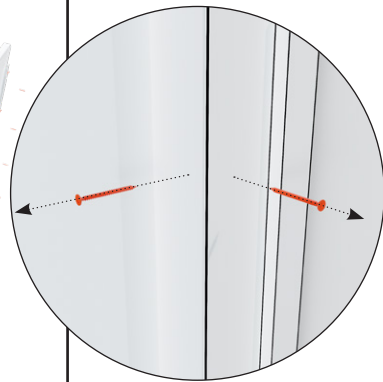
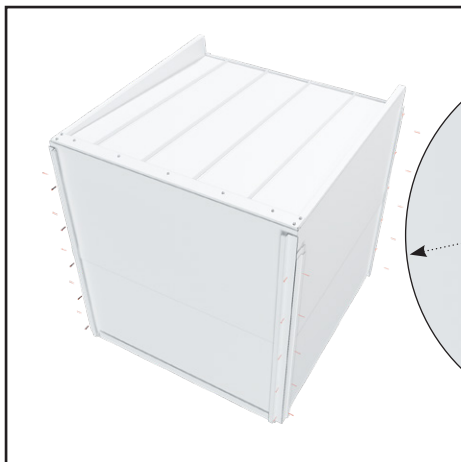
3. Poista pelti katon takareunasta. Se on kiinnitetty kahdella ruuvilla kummastakin päästä.



4. Poista kyltit pakkauksesta. Irrota kaikki ruuvit laudoista. Nämä ruuvit pitävät tukia paikoillaan lautojen sisällä.

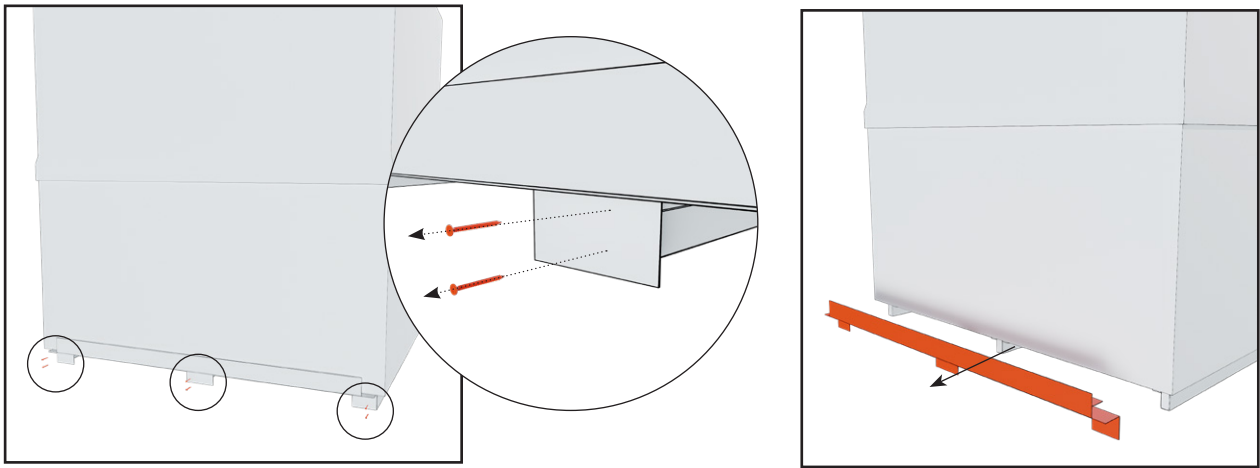


5. Laudoituksen poistaminen. Muutamat ylälaudat (4-6) täytyy nostaa suoraan ylöspäin ja poistaa. Loput voidaan poistaa vinosti.

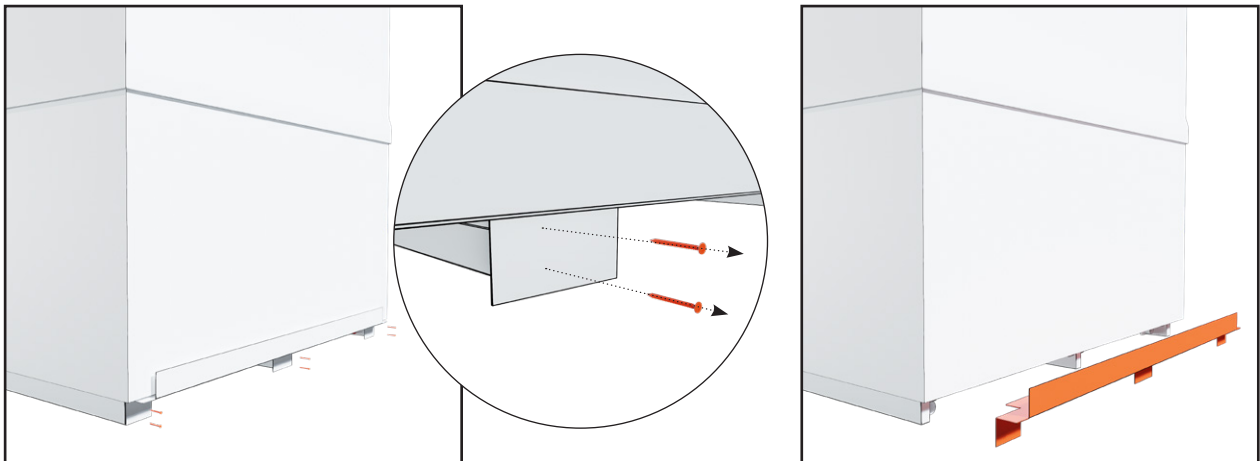


6. Poista peltiosat kulmista. Peltiosat on kiinnitetty 5-6 ruuvilla.

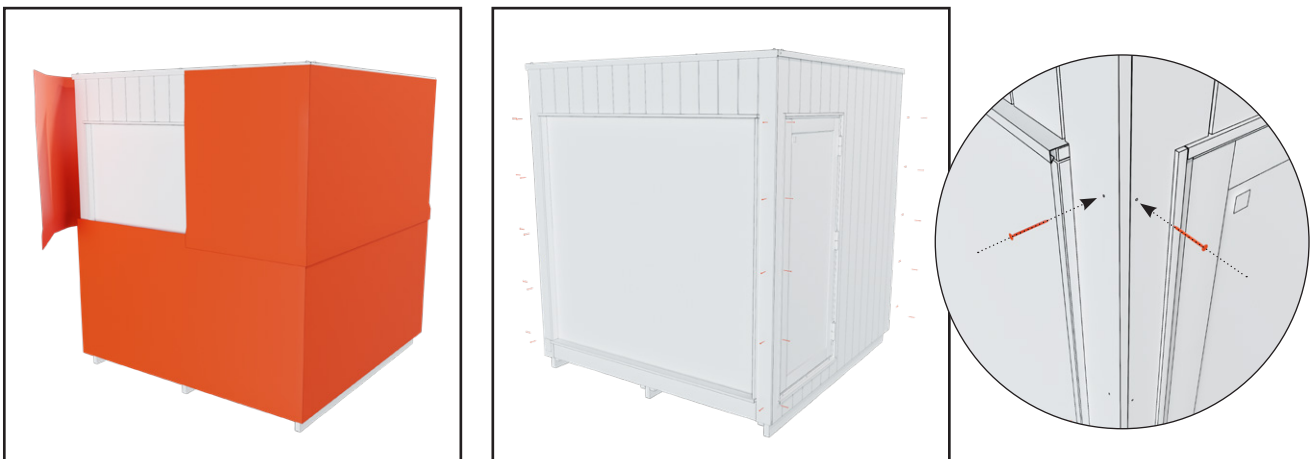
ÄLÄ HUKKAA RUUVEJA, TARVITSET NIITÄ MYÖHEMMIN.



7. Poista pelti moduulin etualareunasta. Pelti on kiinnitetty kuudella ruuvilla.

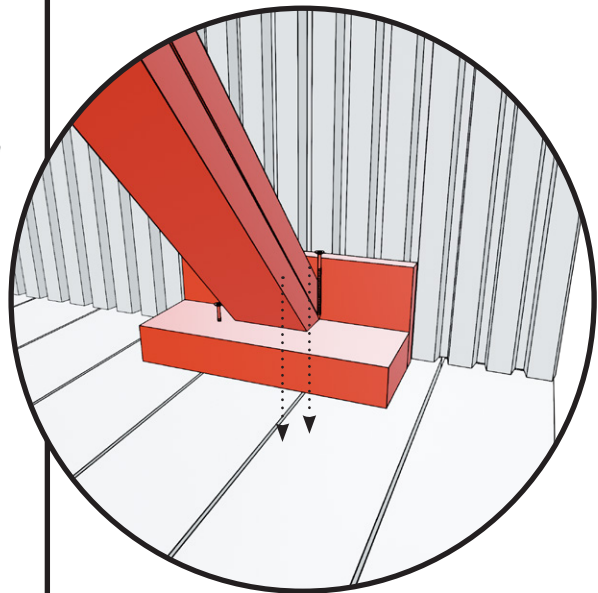
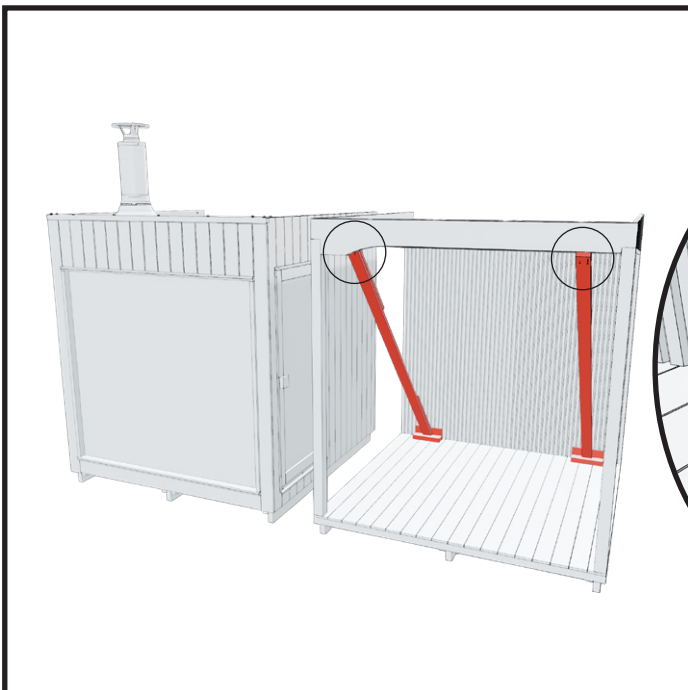
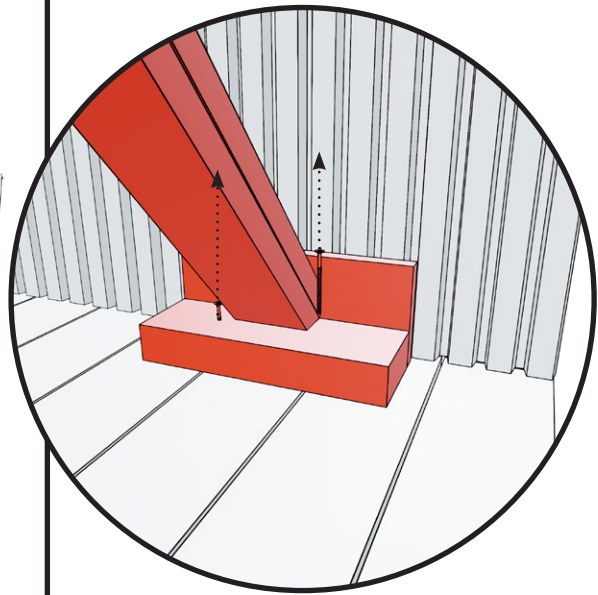
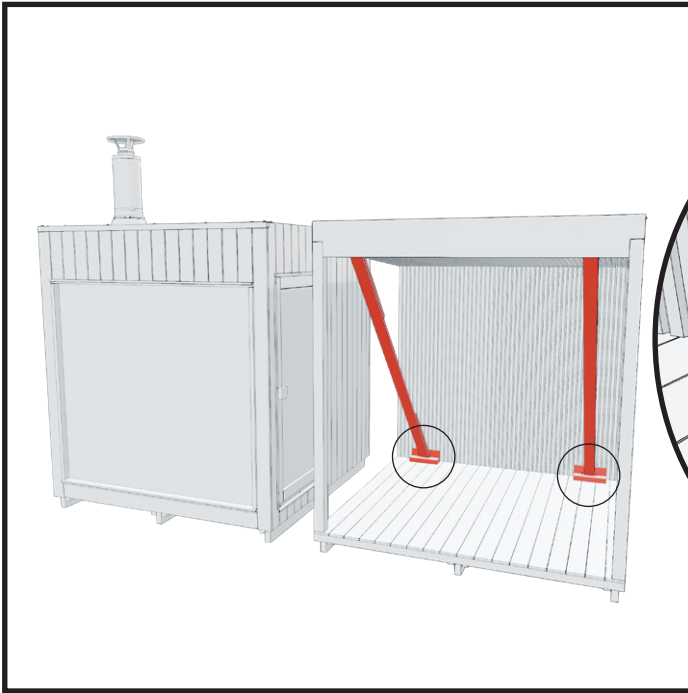


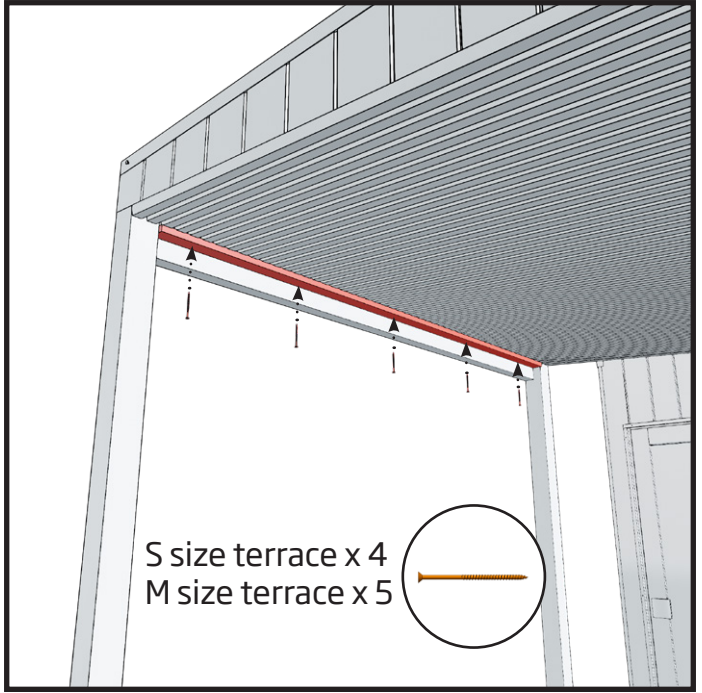
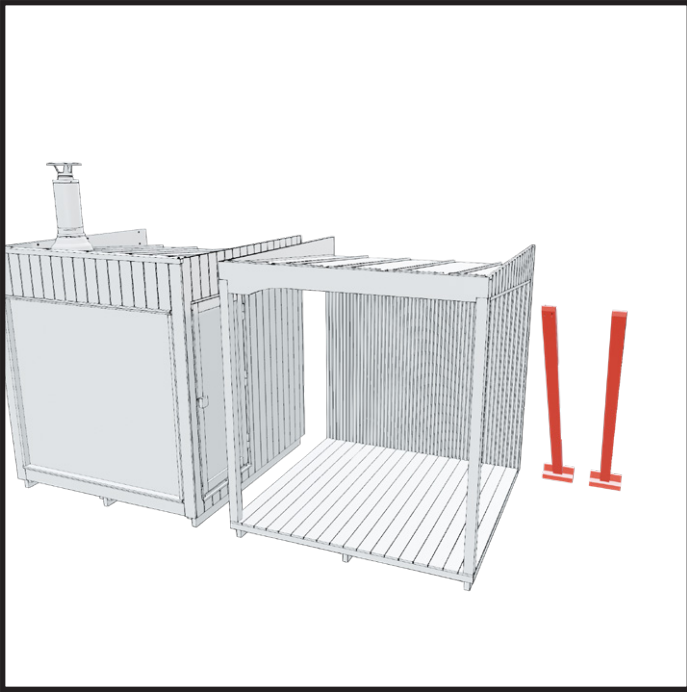
8. Poista pelti moduulin taka-alareunasta. Pelti on kiinnitetty kuudella ruuvilla.



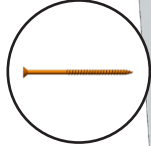
9. Poista valkoinen pakkaussuojus. Laita ruskeat ruuvit, joilla kulmapellit oli kiinnitetty, takaisin kulmapaneeleihin.

10. Poista lisäksi terassimoduuleista tukilaudat ja kiinnitä lista terassin etuosaan.



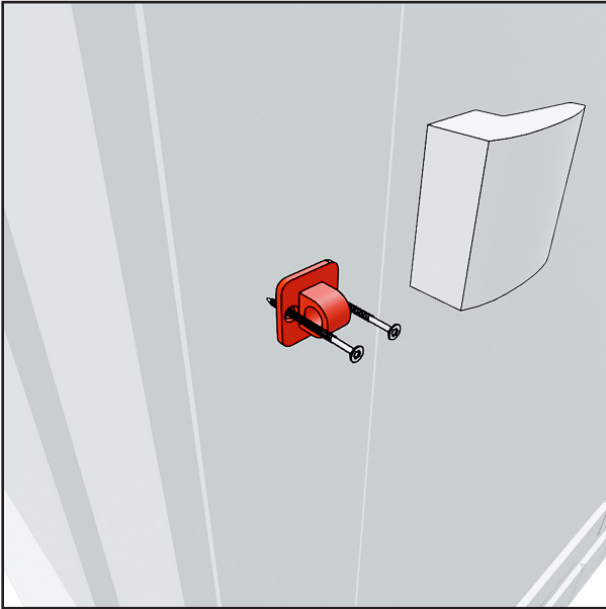


S size terrace x 4
M size terrace x 5



ASENNUS

Toimenpiteet jos tilasit moduulit jälkikäteen, jos tilasit moduulit samalla kertaa nämä toimenpiteet on jo tehty valmiiksi tehtaalla

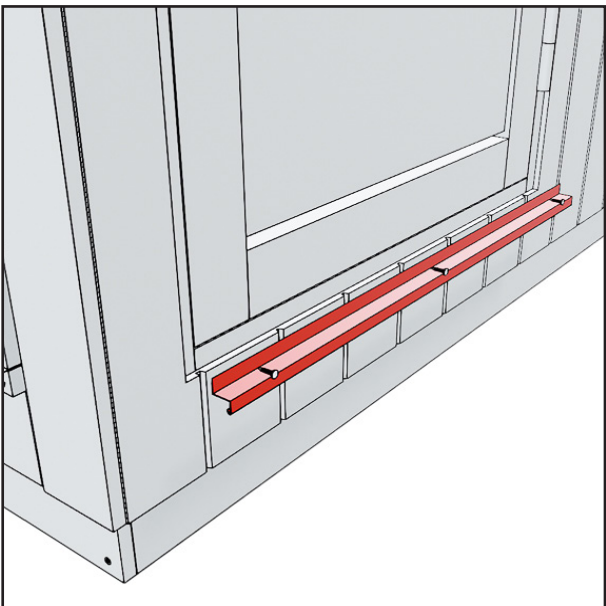


1. Varmista että saunassa ei ole kiinni salvan vastikerautaa. Irroita vastikerauta tarvittaessa.



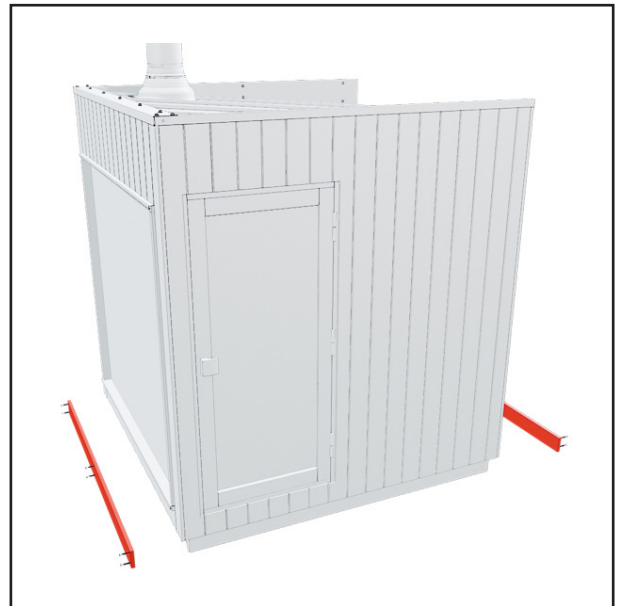
2. Varmista että oven ympärillä olevat smygilaudat ovat poistettu.

Huom. Jos liität Nordic misty terassi/pergola moduulin, älä poista smygilautoja.

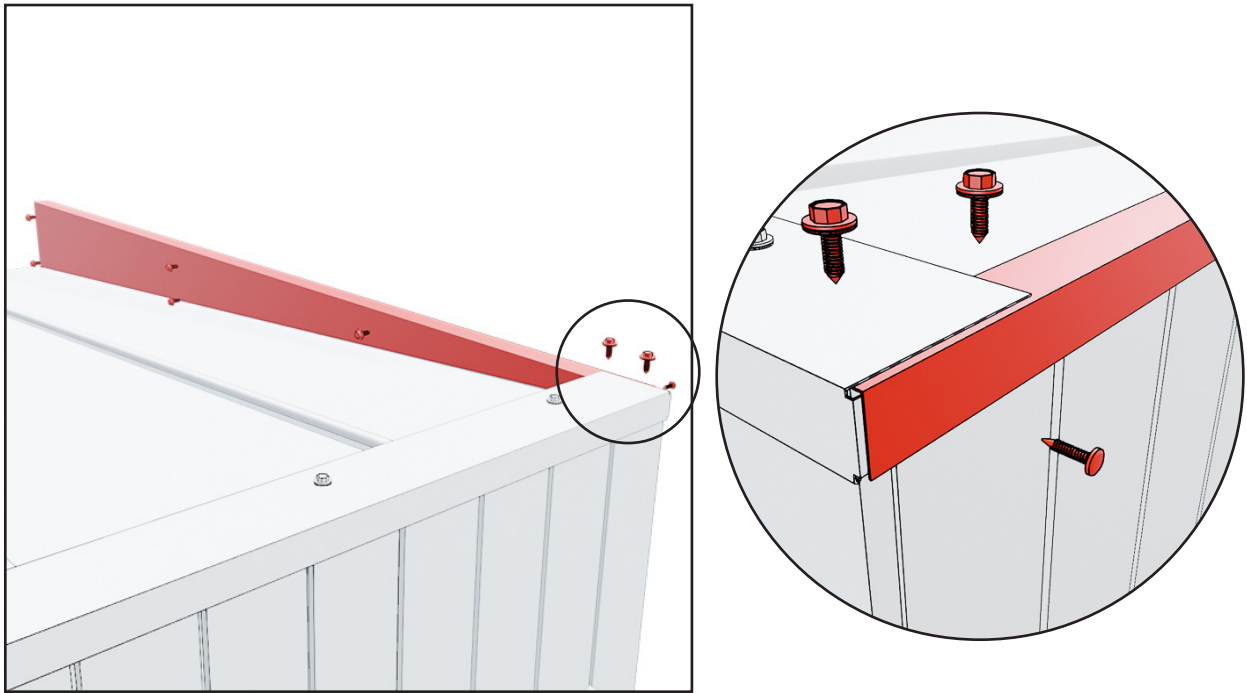


3. Varmista että oven alaosassa ei ole tippapeltiä. Poista tarvittaessa.

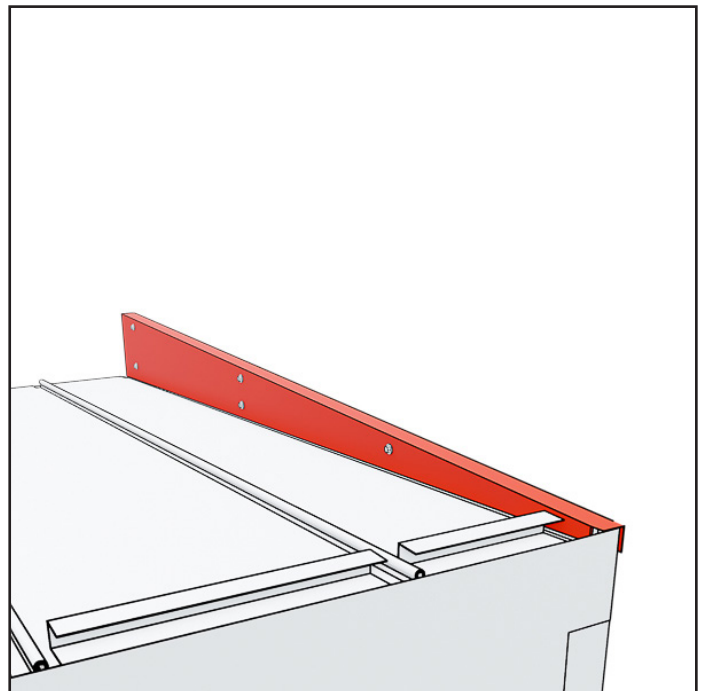
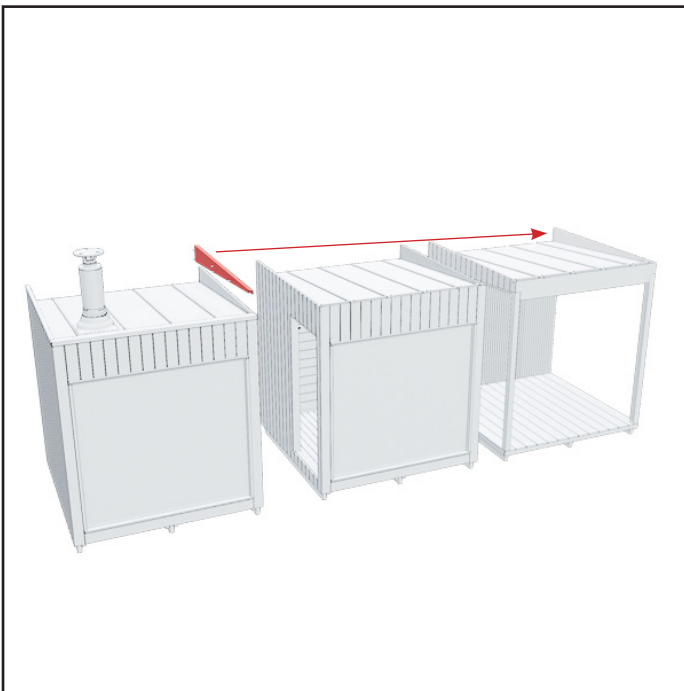
Huom. Jos liität Nordic misty terassi/pergola moduulin, älä poista tippapeltiä.



4. Varmista että moduuleissa ei ole sokkeli-lautoja kiinni, irroita ne tarvittaessa.



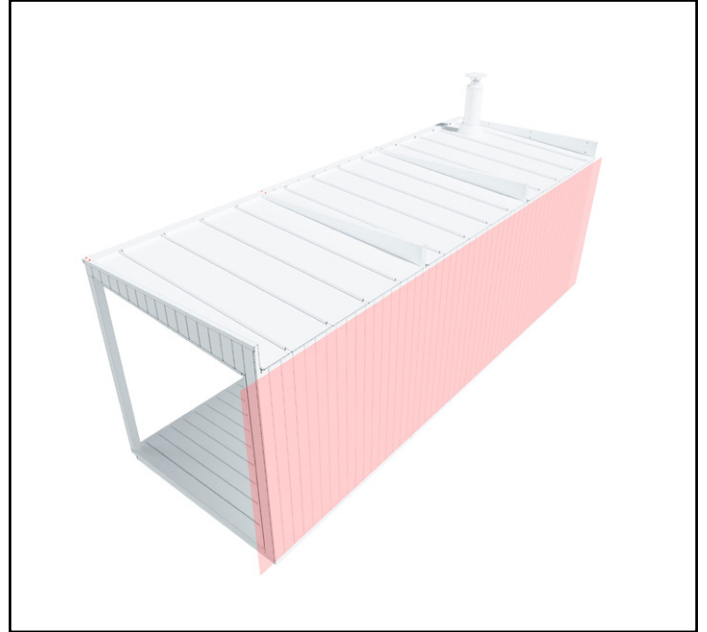
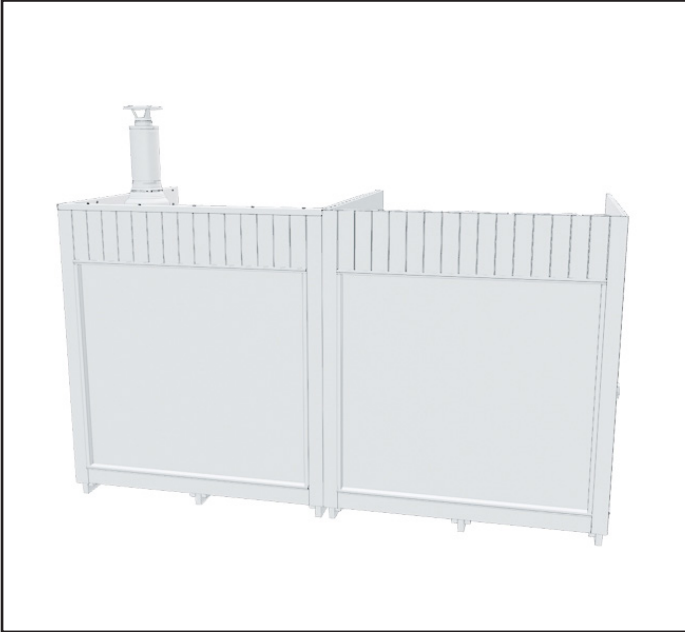
5. Poista reunapelti liitettävän seinän kohdalta. Pelti saattaa olla tiukasti kiinni sillä reunapellin ja edessä olevan räystäspellin välissä on silikonisauma.



6. Kiinnitä reunapelti sarjan viimeiseen liitettävään moduuliin samoista kohdista mistä se oli kiinnitettyä.

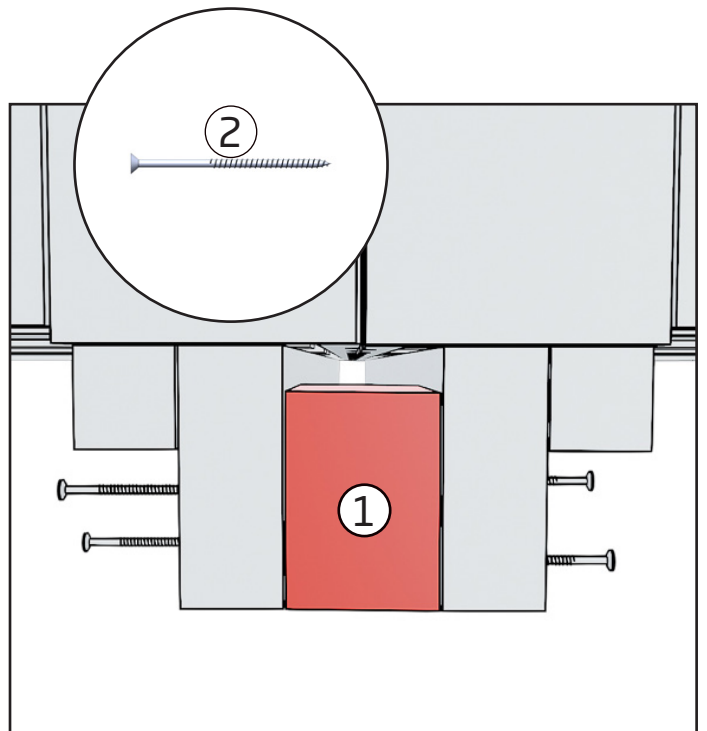
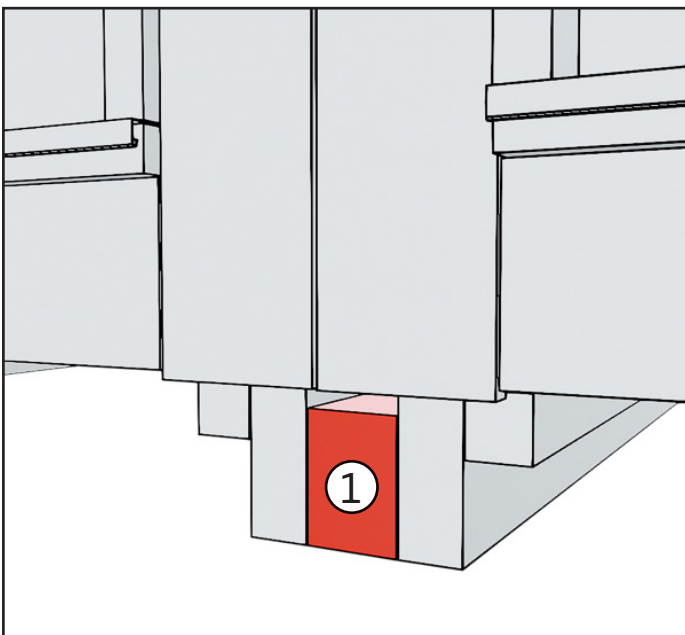
KULJETUSTUISTA KIINNITYS

KAIKISSA MALLEISSA KIINNITYSTAPA ON YHTENÄNEN, LUKUUN OTTAMATTA TILANNETTA, JOSSA PERGOLA ASENNETAAN MODUULIEN ETUPUOLELLE.



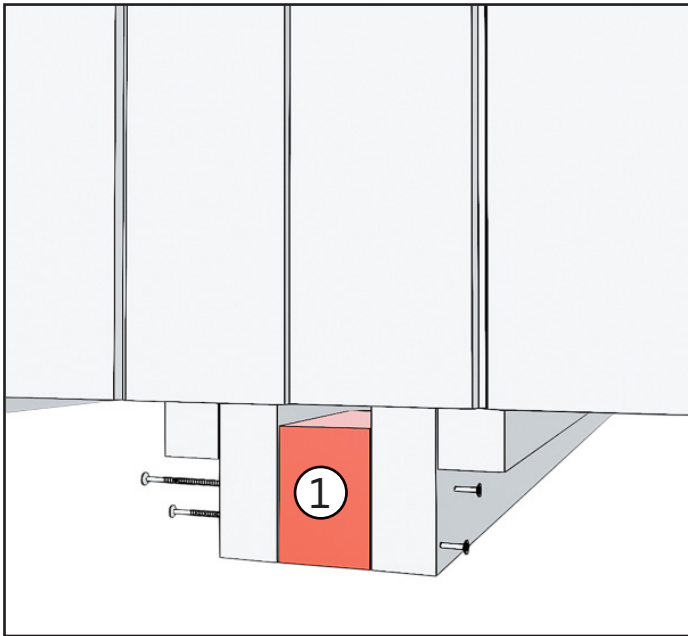
1. Nosta liitettävät moduulit vierekkäin.

Varmista että moduulien takaseinät ovat samalla tasolla.

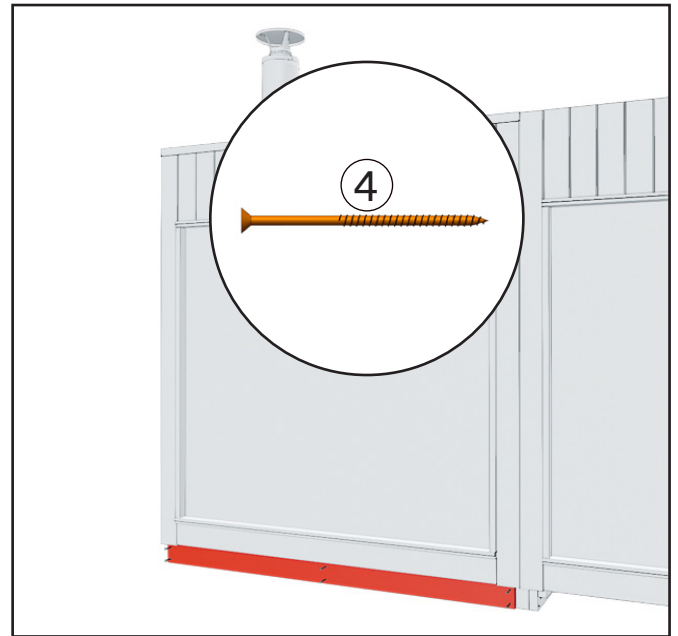


2. Laita täytepala moduulien kuljetustukien väliin.

3. Kiinnitä täytepala neljällä ruuvilla. Kaksi ruuvia molemmilta puolilta.

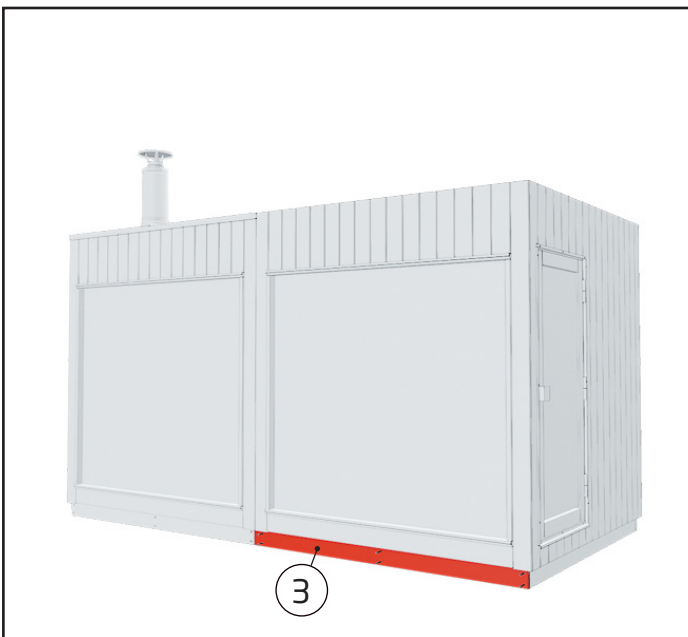


4. Kiinnitä täytepala moduulien taakse samallailla.



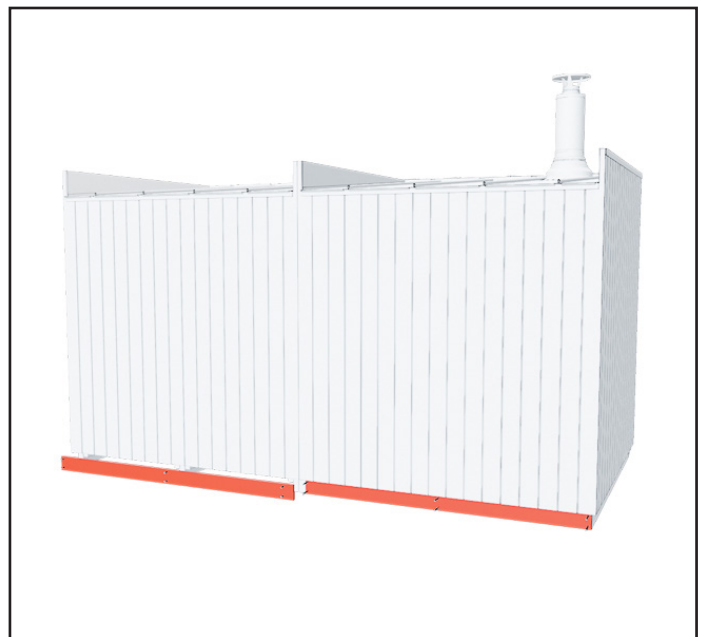
5. Kiinnitä sokkelilaudat eteen ja taakse saunan kuljetustukiin kuudella ruuvilla.

Asennettu täytepala jää näkyviin kuljetustukien väliin.



6. Kiinnitä sokkelilauta seuraavan moduulin kuljetustukiin.

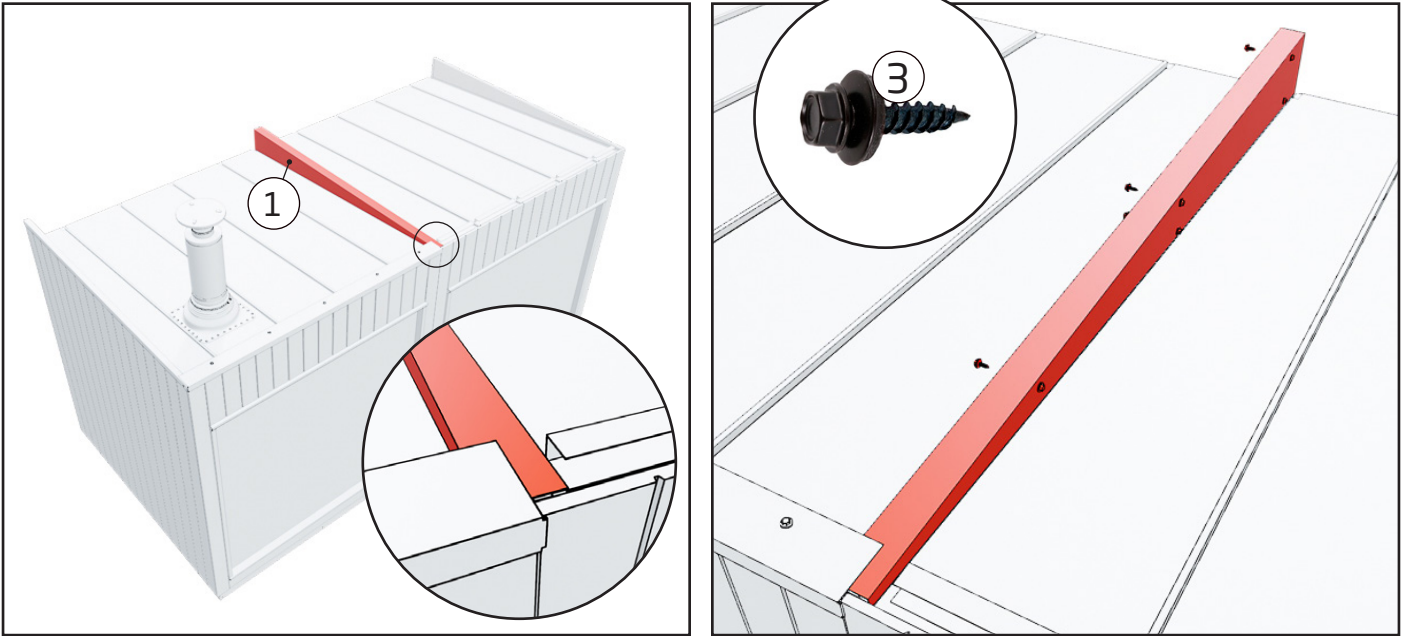
Sokkelilaudat tulevat asentamasi täytepalan päälle.



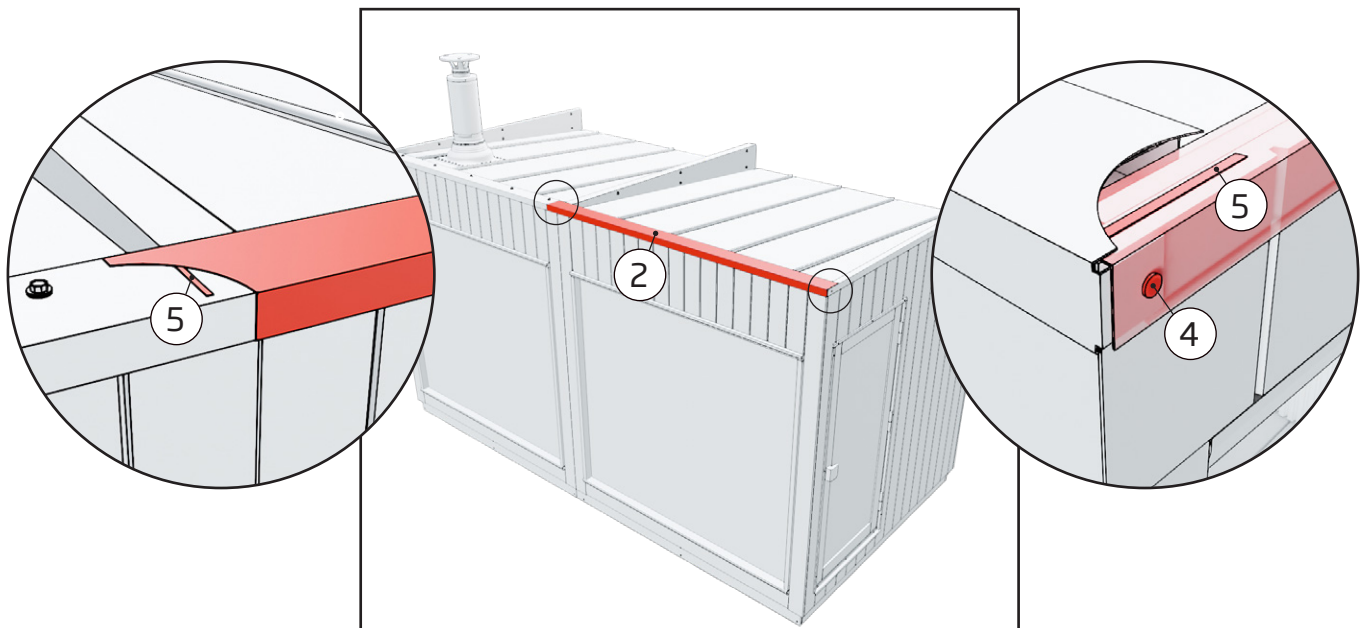
7. Asenna sokkelilauta samallailla myös taakse.

KATTOPELLIN KIINNITYS

KAIKISSA MALLEISSA KIINNITYSTAPA ON YHTENÄEN, LUKUUN OTTAMATTA PERGOLAA.

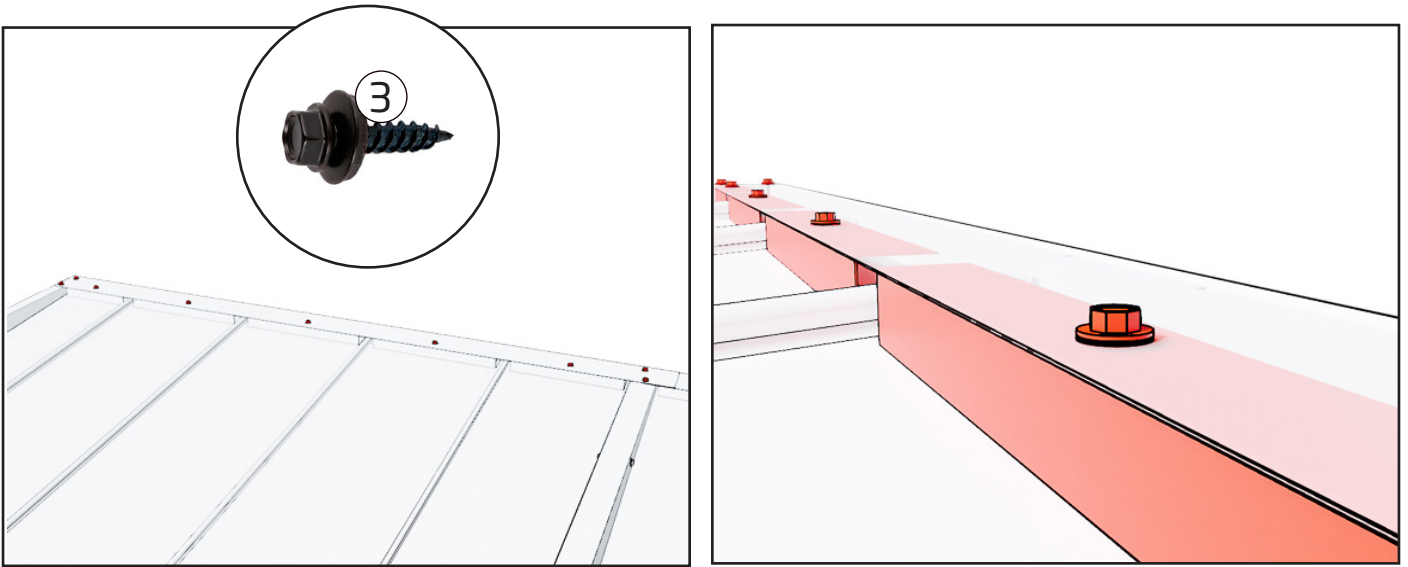


1. Asettele ja kiinnitä U-pelti moduulien väliin. Käytä kiinnittämiseen ruuveja. Molemmille puolille tulee viisi kappaletta ruuveja.



2. Asettele moduulin räystäspelti katolle. Räystäspelti menee noin 10 cm edellisensä olevan räystäspellin päälle. Saumaa peltien liitoskohdat silikonilla.

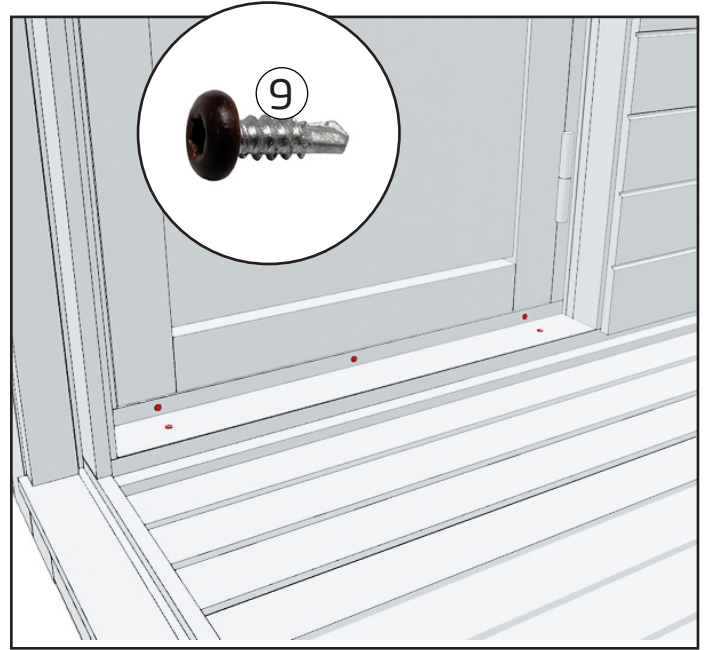
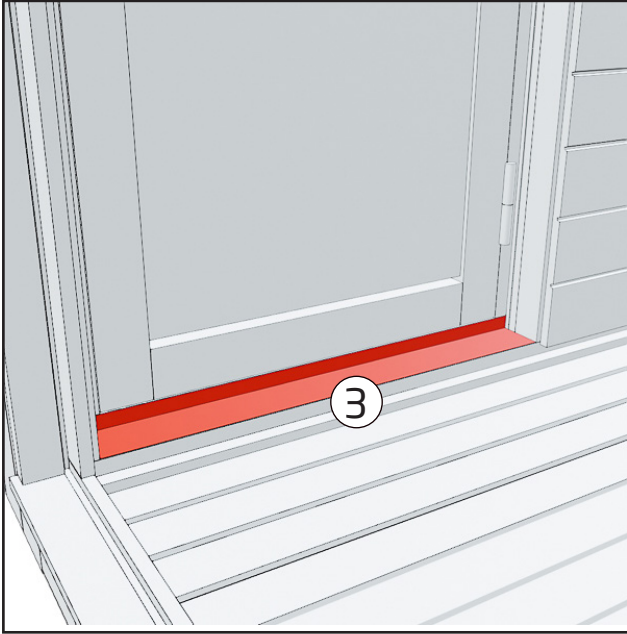
Laita silikonisauma myös toiselle puolelle moduulia peltien väliin. Huomioi myös että eturäystäspellissä oleva pokkaus tulee olla reunapellin ja sivuseinän välissä. Kiinnitä pelti reunasta ruuvilla.



3. Kiinnitä räystäspelti reunoihin kahdella ruuvilla per puoli. Kiinnitä räystäspelti myös katolla oleviin tuulisuojiin.

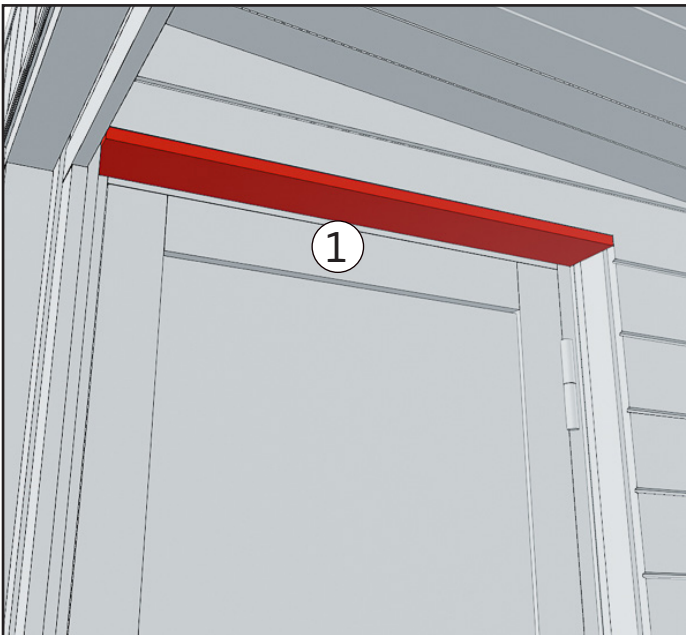
SMYYGILAUTOJEN KINNITYS

KÄYTETÄÄN TILANTEISSA JOSSA KAKSI OVIAUKOLLISTA MODUULIA LIITETÄÄN TOISIINSA.



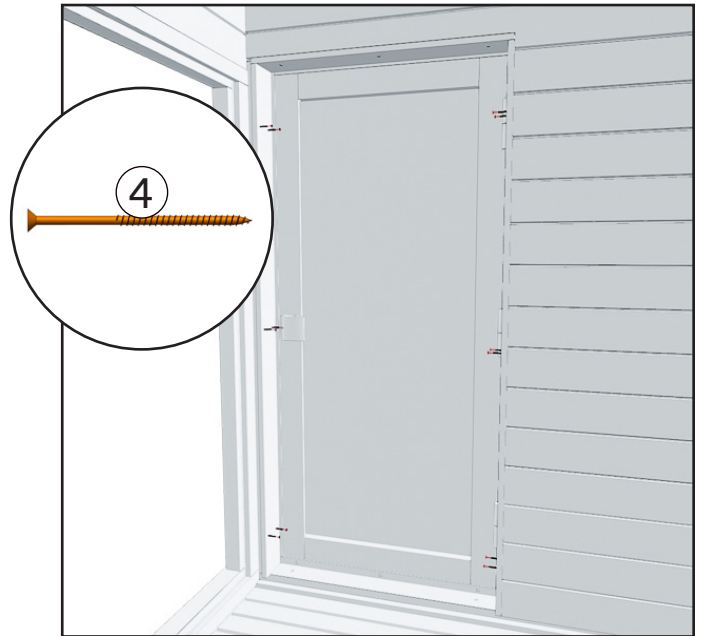
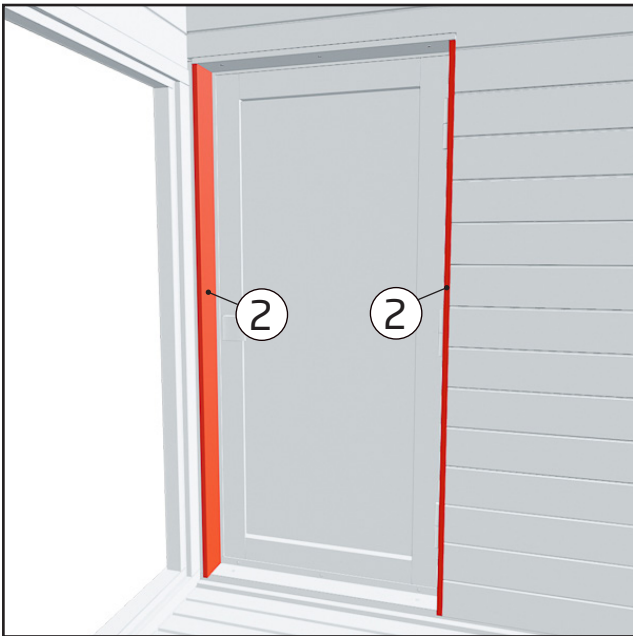
1. Aseta astinpelti moduulien väliin.

Kiinnitä astinpelti viidellä ruuvilla. Kaksi ruuvia päältä ja kolme ruuvia pokkaukseen.



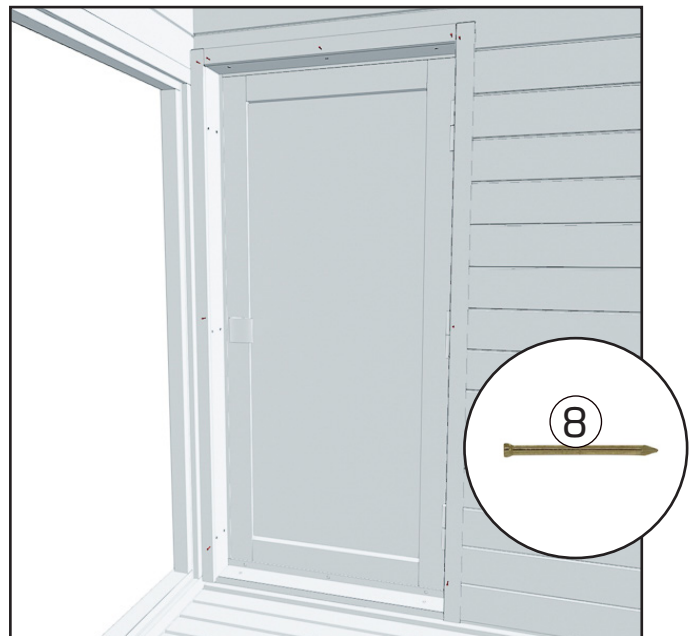
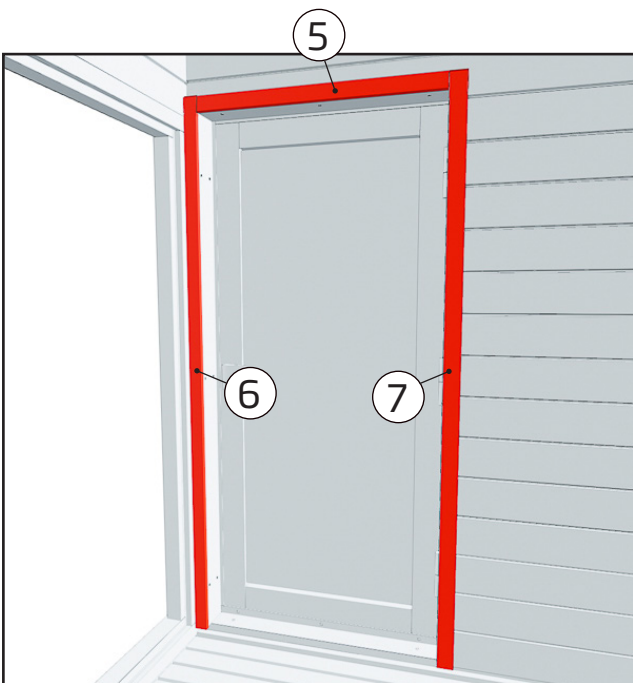
2. Aseta lyhyt smyygilauta oviaukon yläosaan siten, että laudan etureuna on samalla tasolla moduulin sisäseinän kanssa.

Kiinnitä smyygilauta neljällä ruuvilla. Smyygilaudassa on reiät valmiina.



3. Kiinnitä pitkät smyggilaudat oviaukon reunoille siten, että lautojen etureuna on samalla tasolla moduulin sisäseinän kanssa.

Smyggilauta kiinnitetään kuudella ruuvilla per lauta. Smyggilaudoissa on reiät valmiina.



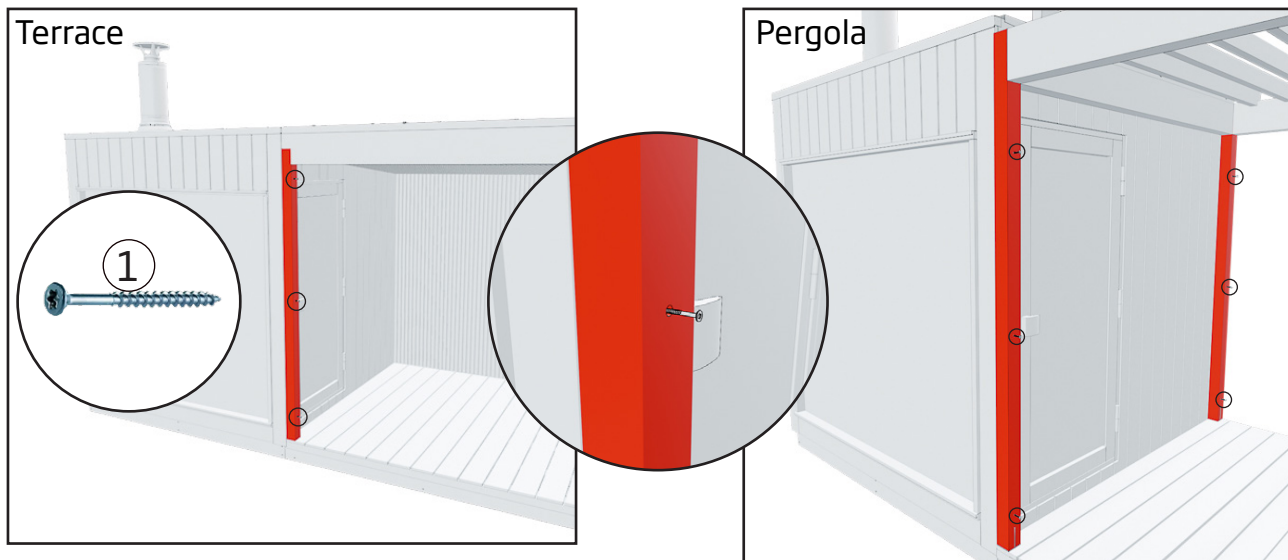
4. Peitä lopuksi smyggilautojen ja seinän väliin jäävä rako listoilla.

Ikkunan puolelle asennetaan kapeampi 35 mm lista, ja takaseinälle 43 mm leveä.

Kiinnitä listat nauloilla.

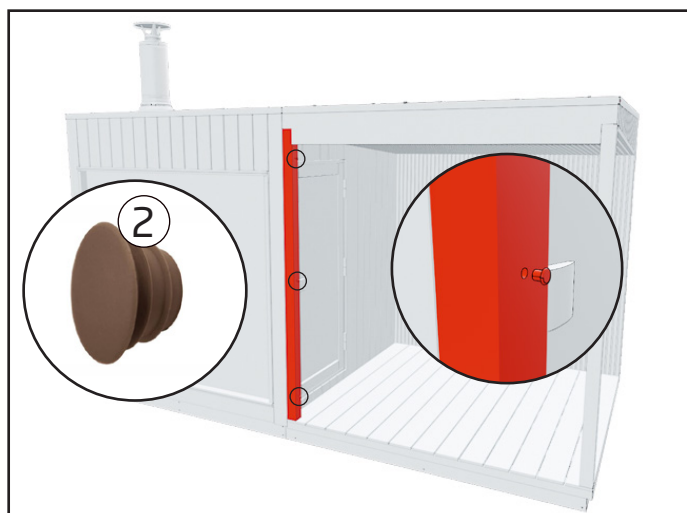
PYSTYTOLPASTA KIINNITYS

KIINNITYS VAIN TERASSI JA PERGOLA MODUULEISSA



1. Kiinnitä terassi/pergola moduuli kolmella ruuvilla pystytolpasta viereiseen moduuliin. Pystytolpissa on reiät valmiina.

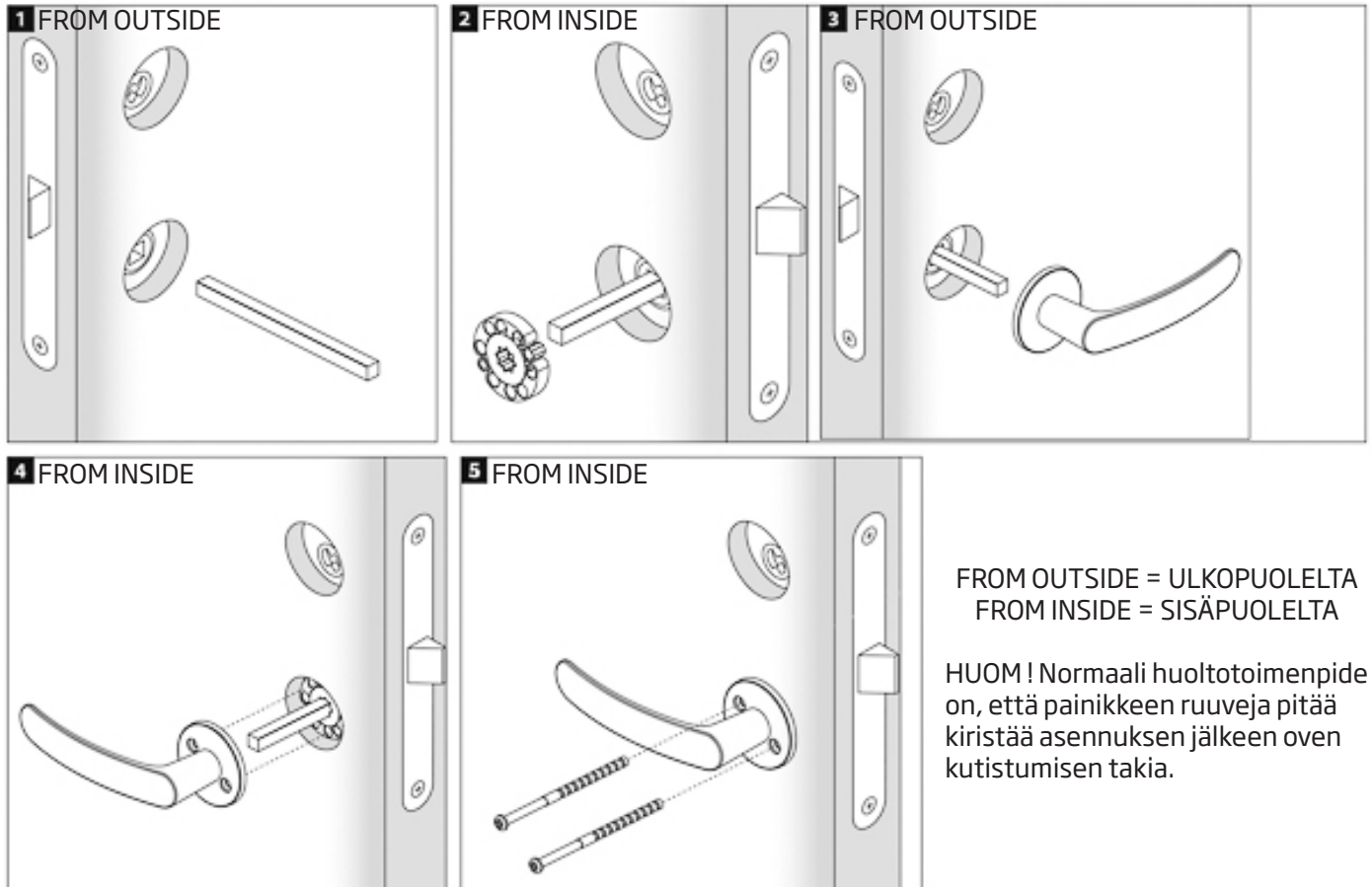
Kiinnitä pergola moduuli myös taaimmaisesta pystytolpasta.



2. Peitä reiät lopuksi tulpalla.

PAINIKKEEN ASENNUS

VAIN PUKUHUONEESSA JA LOUNGESSA



HUOLTO

Puun ominaisuudet ja pintojen käsittely

Puu on luonnonmateriaali, jonka ominaisuuksista on hyvä tietää seuraavat asiat. Normaalisti puiset materiaalit harmaantuvat noin vuodessa riippuen auringonvalon määrästä (alla hoito-ohjeet). Joskus oksakohdista saattaa erittyä pihkaa. Sen voi poistaa teräslastalla ja oksakohdan voi käsitellä oksalakalla. Puusta voi myös irrota ihoon tikkuja, jotka kannattaa poistaa välittömästi steriilillä neulalla (desinfioi esim. haavanpuhdistusaineella).

Ulkopinta

Ulkokuori on linjakas lämpökäsitelty havupuu paneeli. Lämpökäsittely parantaa puun lahonkestävyyttä ja vähentää kosteuselämistä. Tyylikäs ja syvän mustaksi pintakäsittely lämpöpuu on pitkäikäinen, ja väri suojaa puuta liialta ja UV-säteilyltä Tämä helppohoitoinen ja kierrätettävä ulkoverhoilu viimeistelee saunan modernin ja tyylikkään ilmeen.

Jos mustan sävyn haluaa säilyttää, on se petsattava ulkopuolelta noin muutaman vuoden välein. Tehtaalla sauna on käsitelty tehdaskäyttöön tarkoitettulla vesiohenteisella puuöljyllä. Jos haluat säilyttää saman värin, ota yhteyttä paikalliseen maalikauppaasi.

Loungen ja pukukopin sisäpinta

Moduulien sisäpinnat ovat lehtipuuta. Puupinnat voi halutessa käsitellä parafiiniöljyllä. Lauteiden käsittelyn voi uusia käytöstä riippuen noin vuoden välein. Huom. Öljyminen tummentaa puunpintaa.

Terassin sisäpinta

Terassin sisäpuoli on valmistettu lämpökäsitellystä männystä. Jos haluat säilyttää saman värin, ota yhteyttä paikalliseen maalikauppaasi.

TAKUU

Myönnämme saunallemme 24 kuukauden takuun materiaali- ja valmistusvirheille. Takuu on voimassa kun käyttäjä on tutustunut tuotteen käyttöohjeisiin ja noudattaa niitä.

HUOM! Yllämainitusta poikkeaa kaupallisiin tarkoituksiin käytettäville tuotteille myönnetty 6 kuukauden takuu-aika.

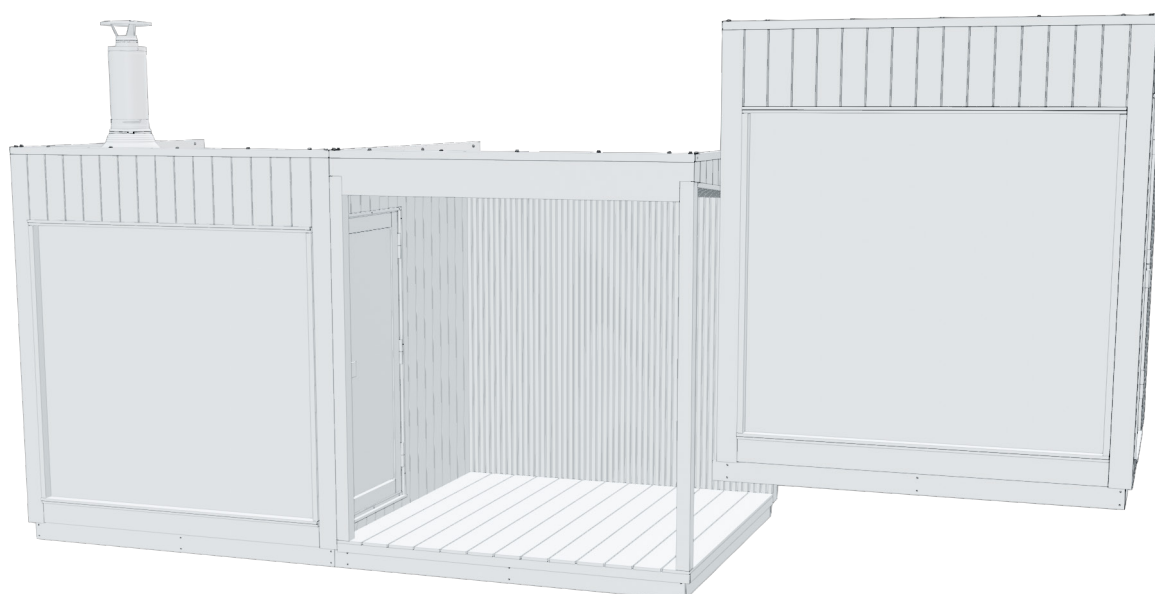
- Takuu ei koske sellaisia mahdollisesti ilmeneviä virheitä, jotka ovat tyypillisiä puumateriaaleille. Esim. värimuutokset, kosteusvaihtelut, halkeamien muodostuminen ja vastaavat.
- Takuu ei koske normaalia käytöstä aiheutunutta kulumista.
- Takuu ei myöskään korvaa käyttövirheistä aiheutuneita vaurioita.
- Takuu ei korvaa mitään pakkasen aiheuttamia vaurioita, koska ne voidaan välttää oikealla käytöllä.
- Takuu ei koske virheellisestä pesuaineiden käytöstä aiheutuvasta mahdollista syöpymistä.
- Takuu ei kata mitään välillisiä kuluja, esim. terassin rakentamisia tai purkuja.
- Takuu ei kata ikkunoihin kertynyneen kondenssiveden aiheuttamia vaurioita

Ota takuuasioissa heti yhteyttä tuotteen myyjään. Itsenäiset tuotteen korjausyritykset johtavat takuun raukeamiseen.

TUOTTEEN HÄVITTÄMINEN

Tuotteen metalliset osat tulee viedä metallinkierrätykseen, puuosat voidaan hävittää polttamalla, lasi viedään lasinkeräykseen. Muut osat kuuluvat sekajätteeseen. Käytetyt Led-valot voi Suomessa palauttaa maksutta ja ilman uuden tuotteen ostovelvoitetta myymälöihin, joiden valikoimiin lamput sisältyvät tai vaihtoehtoisesti viedä kierrätyspisteeseen.

Bruksanvisning
Kirami FinVision® Nordic misty - Anslutande moduler



Kontrollera leveransinnehållet omedelbart!
Läs noggrant igenom och spara anvisningarna för fram-
tida behov.

ALLMÄNT

Välkommen att använda Kirami FinVision® nordic misty-modulerna!

Monteringen av Kirami FinVision® nordic misty-modulerna sker på lite olika sätt beroende på modulen som ska monteras. Det finns fyra olika anslutnings sätt:

1. Transportstöd:

Används vid alla anslutningspunkter på modulerna, förutom i situationer där en pergola monterar framför modulen. Vid montering intill, fästs också pergolan via transportstöden.

2. U-profilens plåt:

Används vid modulens samtliga anslutningspunkter, förutom i pergolan.

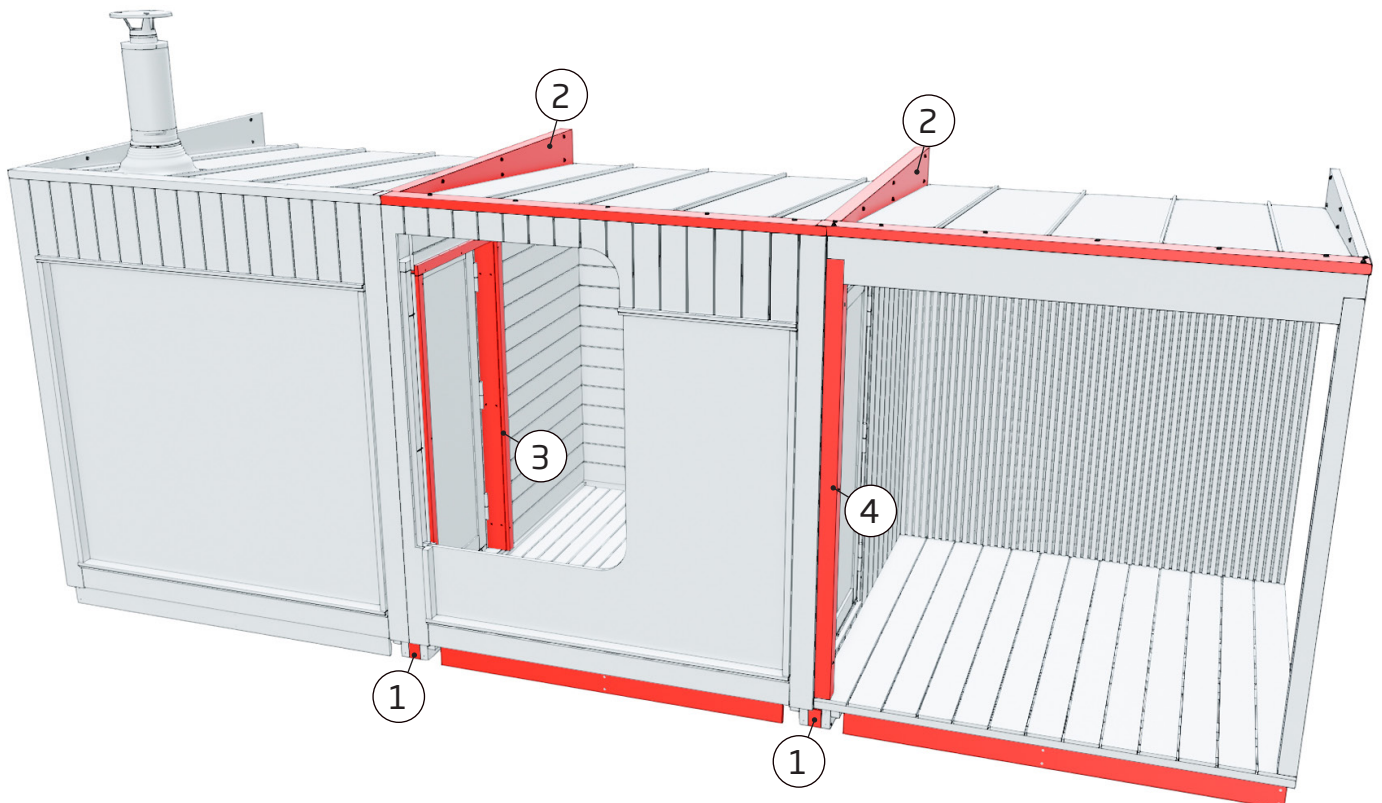
3. Uppsättning för fastsättning av dörren:

Om du monterar två moduler med dörröppningar intill varandra.

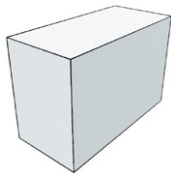



4. Fastsättning i vertikal stolpe:

Används i terrass- och pergolamodulerna.






Exempel på en situation där man ansluter en bastu, en lounge och terrassen M












KOMPONENTLISTA, FASTSÄTTNING I TRANSPORTSTÖD

1.		Utfyllnadsbit mellan transportstöden
2.		Skruv 4,8 x 75 mm
3.		Sockelbräda
4.		Karm spik



KOMPONENTLISTA, FASTSÄTTNING I U-PLÅTEN

1.		Plåt i U-profil
2.		Takbeslag
3.		Skruv för tak, svart RR33, 48 x 25 mm
4.		Borrskruv 3,9 x 13 AW
5.		Silikon

KOMPONENTLISTA, FASTSÄTTNING AV SMYGBRÄDOR

1.		Smygbräda (kort) 19 x 120 mm
2.		Smygbräda (lång) 19 x 120 mm
3.		Tröskellist
4.		Terrasskruv 4,2 x 55 mm Wubau TX20 (brun)
5.		Smyglist (kort) 12 x 43 mm
6.		Smyglist (lång) 12 x 35 mm
7.		Smyglist (lång) 12 x 43 mm
8.		Karm spik
9.		Borrskruv 3,9 x 13 AW

KOMPONENTLISTA, FASTSÄTTNING I VERTIKAL STOLPE

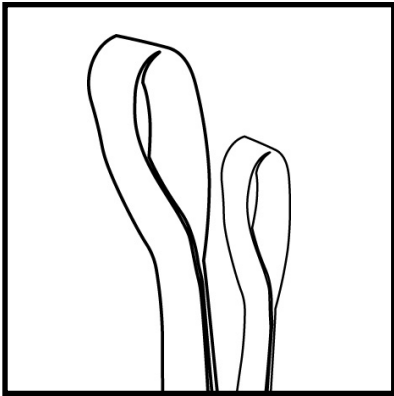
1.		Skruv RST 6 x 120/70
2.		Propp

ATT LYFTA MODULERNA

Vid förflyttning av modulen ska lyftlinor, truckgafflar eller den långa handtrucken placeras under modulen så att transportstödet stöder elementen så bra som möjligt under hela lyftet och att modulen håller sig rak och bärigheten blir jämn.

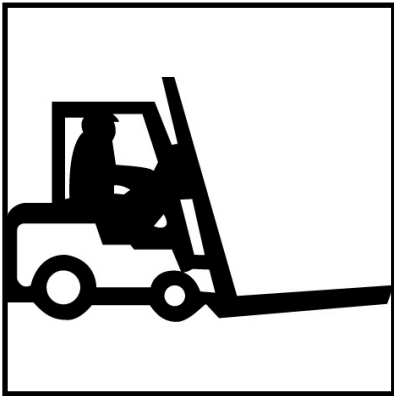
Se exempelbilderna på hur bastun lyfts på plats med truckgafflar eller lyftlinor.

Det är möjligt att förflytta modulerna:



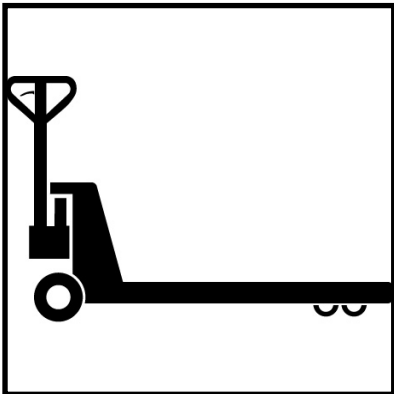
1. Lyftlinorna (rekommenderas för användning när modulerna lyfts till den önskade platsen).

Säkerställ att linorna tål lyftet. Modulerna väger mellan 600 kg och 1 500 kg.



2. Truck (rekommenderas för användning när modulerna lyfts från transportbilen).

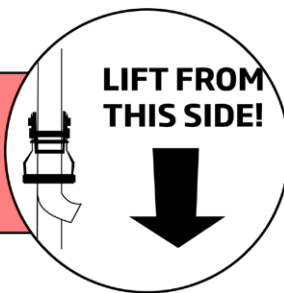
Truckgafflarna måste vara minst 2 meter långa.



3. Handtruck (rekommenderas för användning när modulerna förflyttas på golvet).

Gafflarna måste vara minst 2 meter långa.

Modulerna måste lyftas från sidan av väggen där du kan hitta denna skylt! Spännband/trucksspikarna ska placeras vid markörerna.



Lyft med lyftlinorna

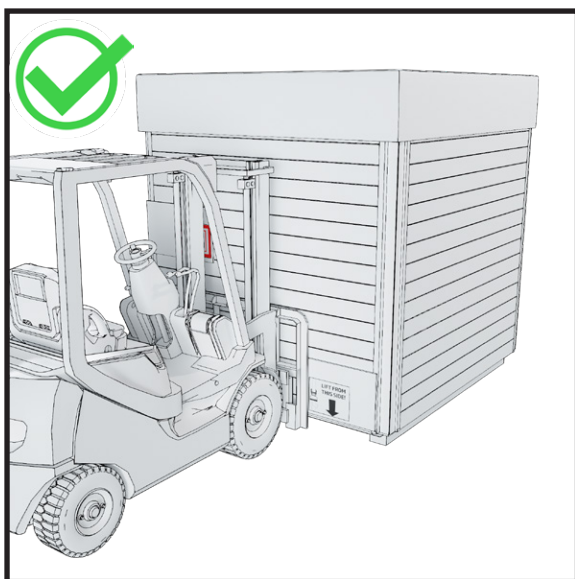


Placera lyftlinorna så att de löper från den främre väggen till den bakre väggen.

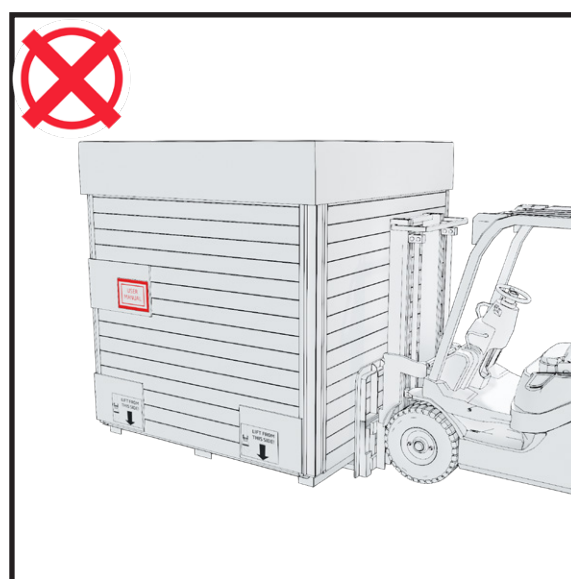


Lyft aldrig modulerna i sidoväggarna. Det leder till att modulen skadas.

Lyft med trucken



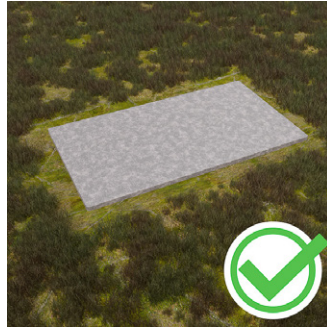
Kör trucken under modulen på sidan med den främre väggen.



Lyft aldrig modulen i sidoväggen. Det leder till att modulen skadas.

FUNDAMENT

Ta hänsyn till eventuella underhållsåtgärder när du väljer installationsplats. Garantin täcker inte några som helst indirekta kostnader, såsom rivning eller byggande av terrass. Innan grunderna gjuts är det även bra att förbereda avledningen av vatten vidare från bastun till den slutgiltiga installationsplatsen (bastun har egen avledning av vatten färdiginstallerad).



Det är viktigt att placera modulen på ett jämnt underlag som tål modulens vikt. Grunden kan jämnas ut med stenkross eller om du vill ha en fastare grund, kan du gjuta den av betong.

Om du vill isolera botten av modulerna, rekommenderar vi att du gräver ned minst 5-10 cm tjäl-skyddsplattor under gruset, det bryter köldbryggan från marken effektivt.

Placera aldrig modulerna direkt på marken.

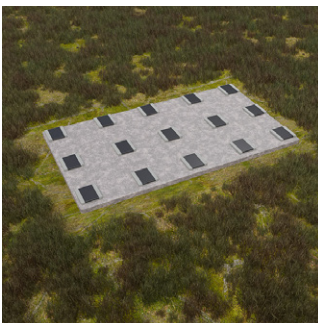
Grundkonstruktionen - betongplattor



Under modulerna rekommenderar vi att du lägger betongplattor på den hårda ytan för att ytan ska bli högre och att lägga takfilt (bitumentak) ovanpå plattorna i hela plattans bredd.

När botten av modulerna exponeras tydligt för luft, ventileras och torkar den bra.

Det är även viktigt att se till att modulen inte omges av en hög gräsmatta eller högt gräs, eftersom det kan förhindra träet från att andas och främjar bildning av röta. Den nedre delen av modulen måste alltid komma åt så att den ventileras.



På nästa sida hittar du närmare måttuppgifter för placeringen av betongplattorna.

Grundkonstruktionen - ram (rekommenderas)



Efter detta är det bra att göra ett galler (tåligt material) ovanpå betongplattorna (bild nedan) som gör det enklare att få modulerna på samma nivå.

Modulerna kan även installeras direkt ovanpå betongplattorna, men i så fall måste du vara extra noga med att modulerna ligger i samma plan.

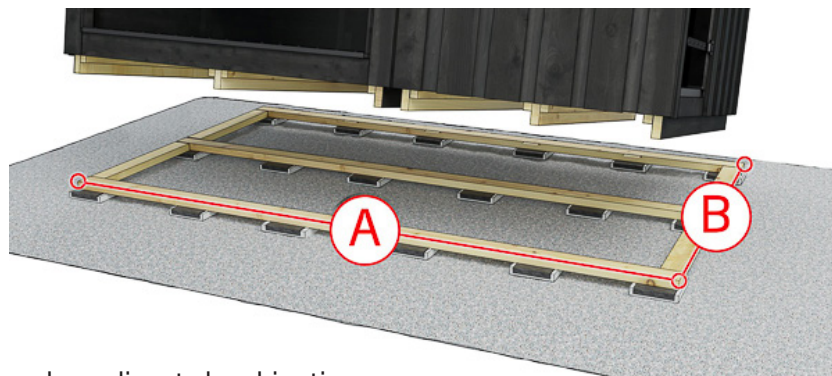


Lägga grund med skruvpålar

Det finns skruvpålar av olika storlekar, längder och typer på marknaden. Utbudet är stort, eftersom valet av skruvpåle påverkas också av andra saker än dess storlek och bärighet.

Den lämpliga modellen väljs efter marktypen och djupet på tjälgränsen.

Du kan montera skruvpålarna själv, men fråga en yrkeskunnig om råd vid valet av en lämplig modell.



Mått på fundament av de vanligaste kombinationerna

Size S = Changing room, Terrace S

Size M = Sauna, Lounge and Terrace M

Modules	A (MIN!)	B
Size M + Size S	3644 mm	2180 mm
Size M + Size M	4370 mm	2180 mm
Size M + Size S + Size S	5136 mm	2180 mm
Size M + Size M + Size S	5862 mm	2180 mm
Size M + Size M + Size M	6588 mm	2180 mm
Size M + Size S + Size S + Size M	7354 mm	2180 mm
Size M + Size M + Size S + Size M	8080 mm	2180 mm
Size M + Size M + Size M + Size M	8806 mm	2180 mm
Size M + Size S + Size S + Size M + Size M	9638 mm	2180 mm

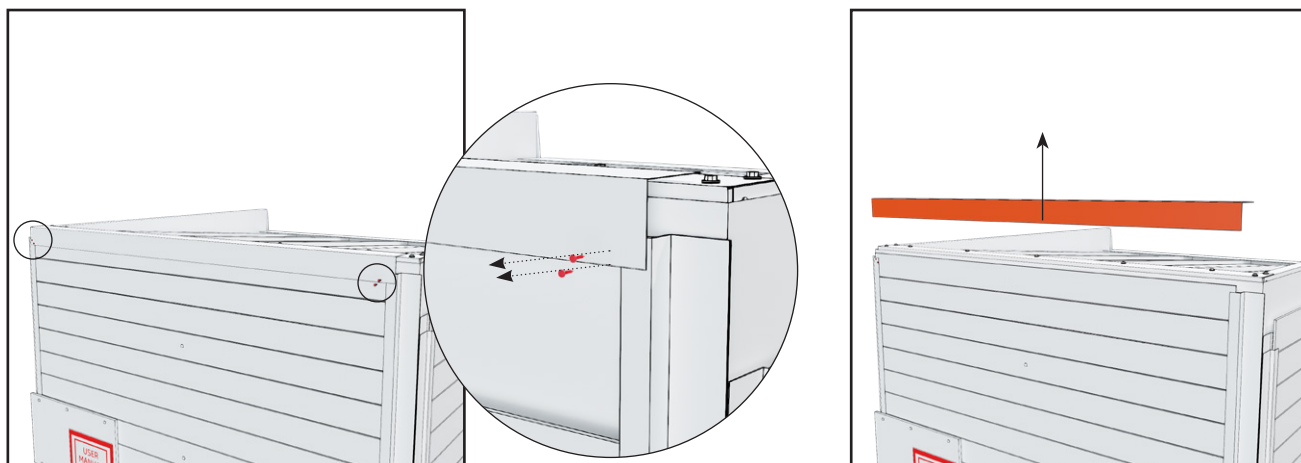
Avlägsnande av transportskydd

Vid transporten utgör bastuns egen botten transportunderlag, vilket innebär att bastun kan placeras direkt på den grund som kunden har förberett.

Avlägsna dessa skydd först när bastun är på sin slutgiltiga plats, så att bastufönstren inte går sönder.



1. Ta bort skruvarna från takhuvan och lyft av huvan. Lyft bort plywoodlådorna från taket.



2. Ta bort plåten från takets framkant. Den är fäst med två skruvar i varje ände.



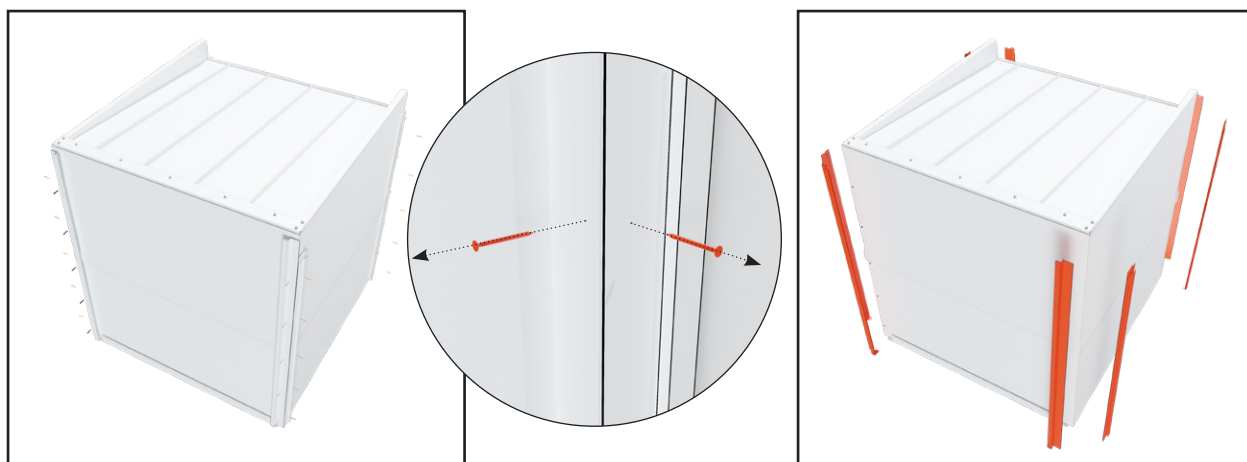
3. Ta bort plåten från takets bakkant. Den är fäst med två skruvar i varje ände.



4. Ta bort skyltarna från förpackningen. Ta bort alla skruvar från brädorna. Dessa skruvar håller stödet på plats inuti brädorna.

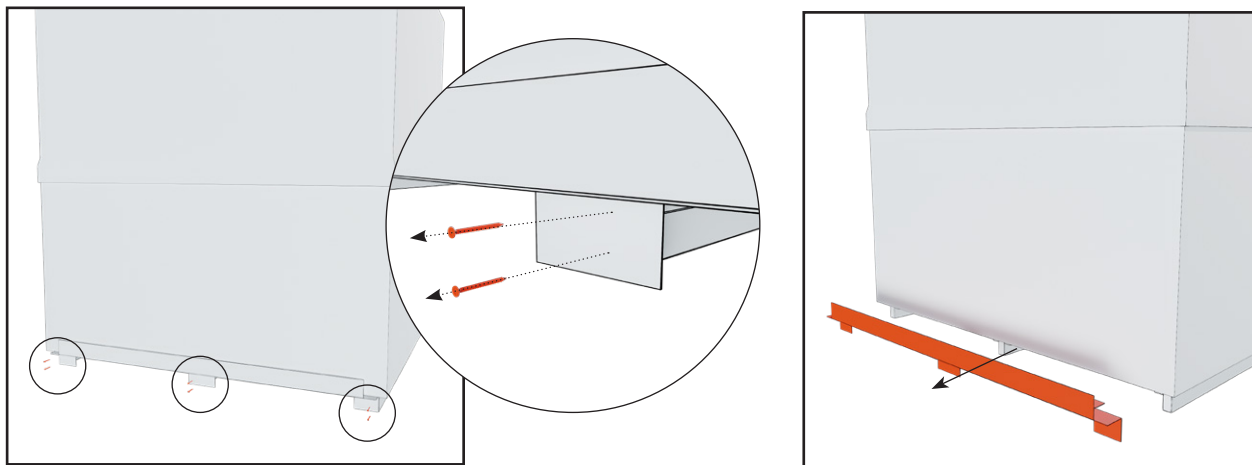


5. Ta bort brädorna. Några av de övre brädorna (4-6) måste lyftas rakt upp och tas bort. Resten kan tas bort diagonalt.

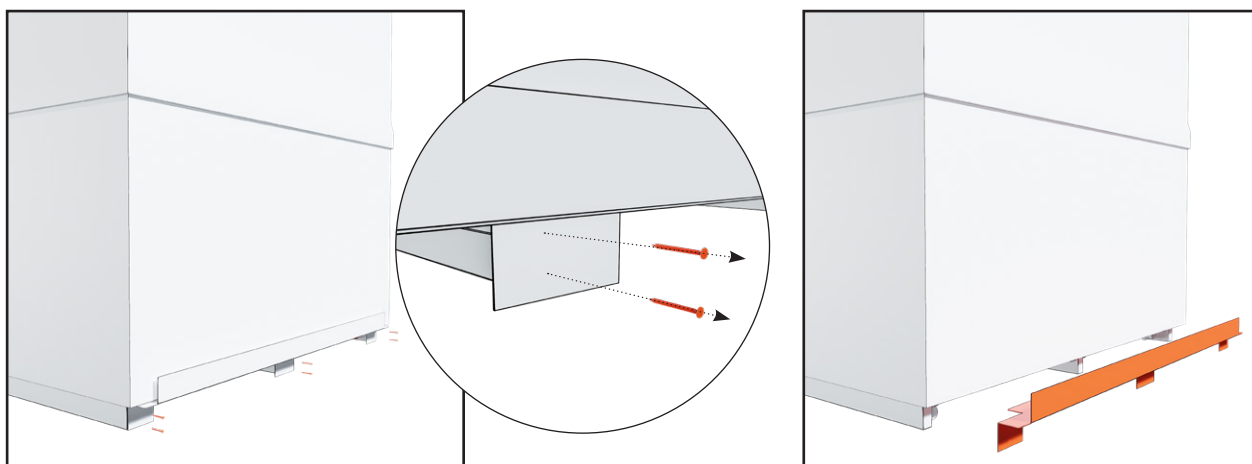


6. Ta bort plåtdelarna från hörnen. Plåtdelarna är fästa med 5-6 skruvar.

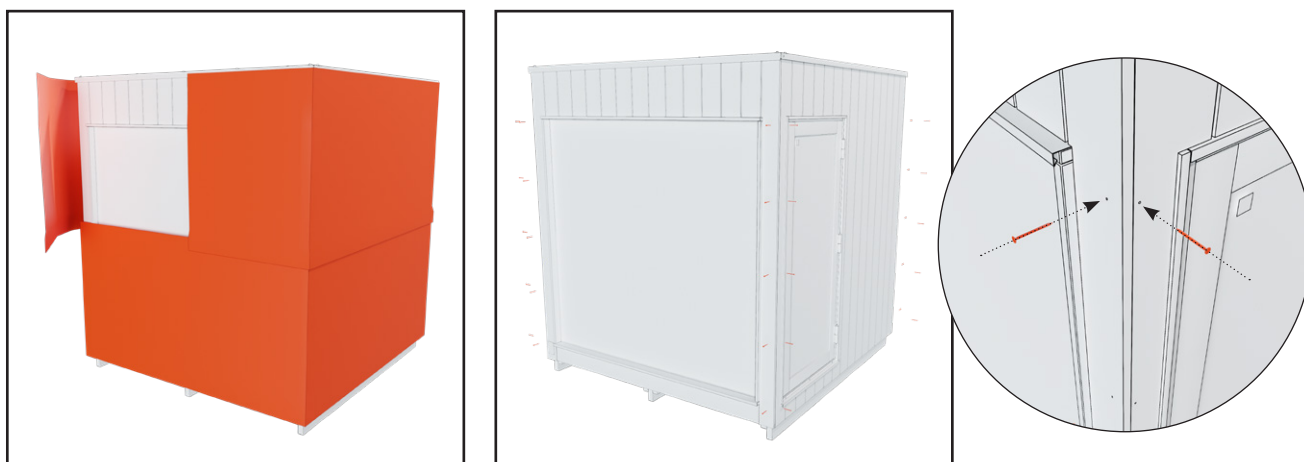
SLÄNG INTE BORT SKRUVARNA, DU BEHÖVER DEM SENARE.



7. Ta bort plåten från modulens främre nedre kant. Plåten är fäst med sex skruvar.

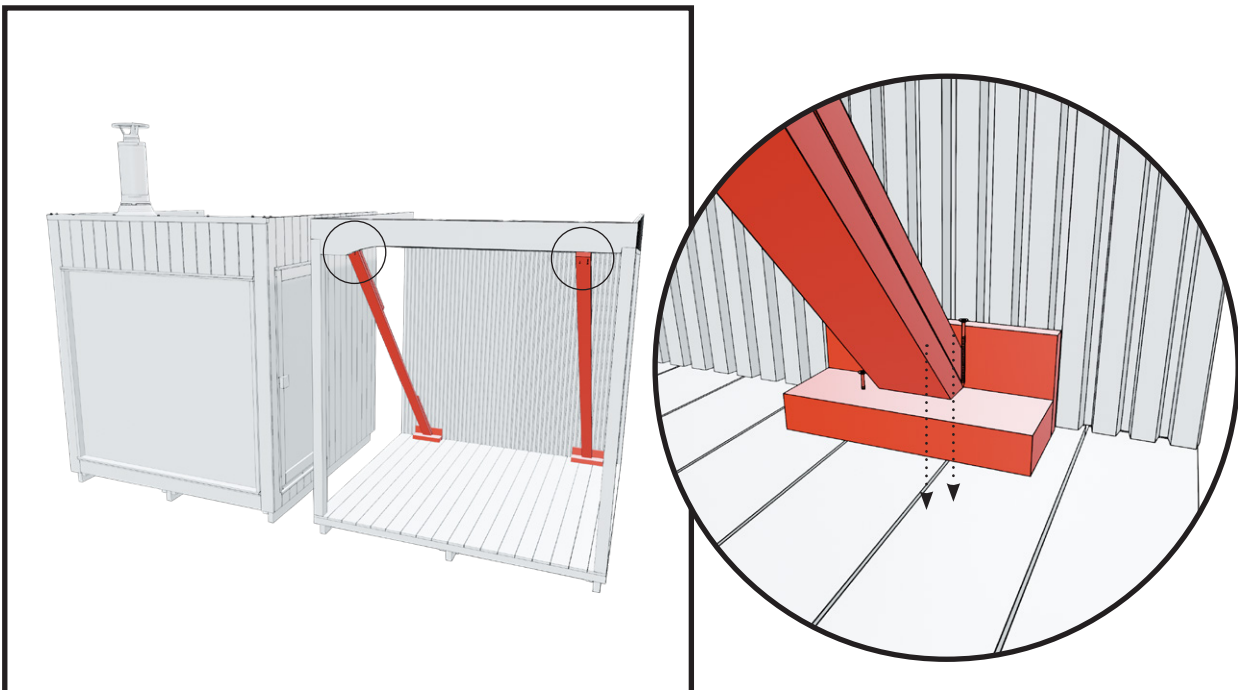
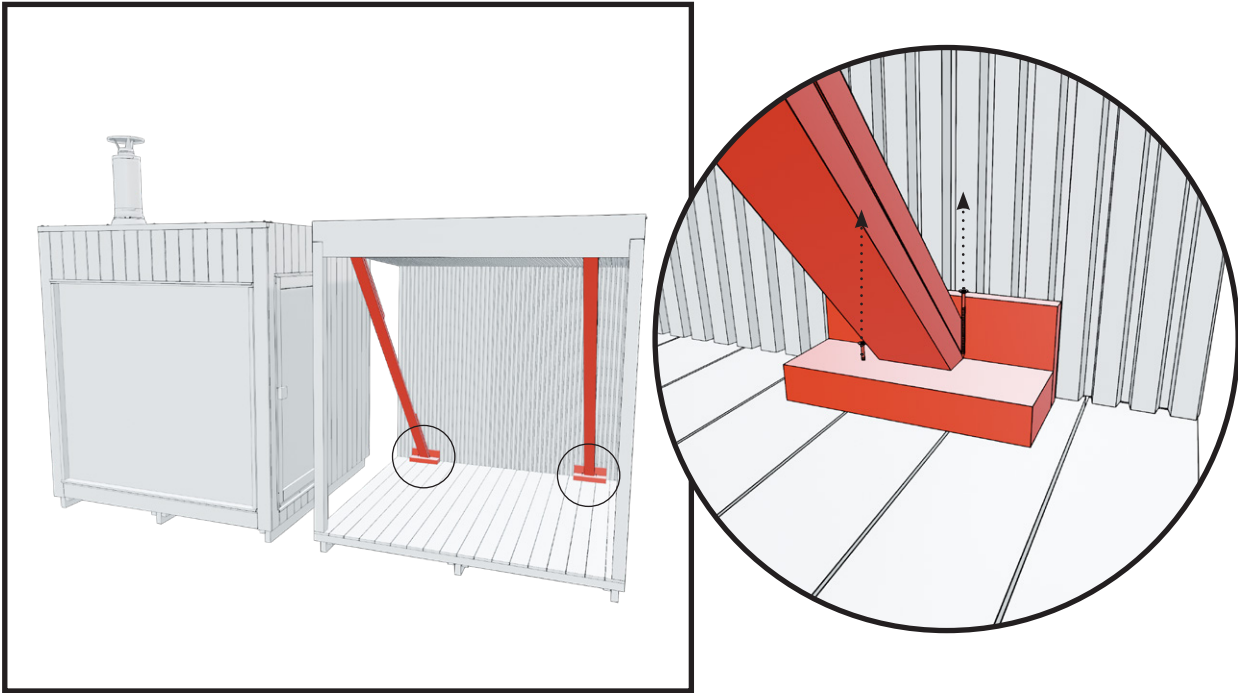


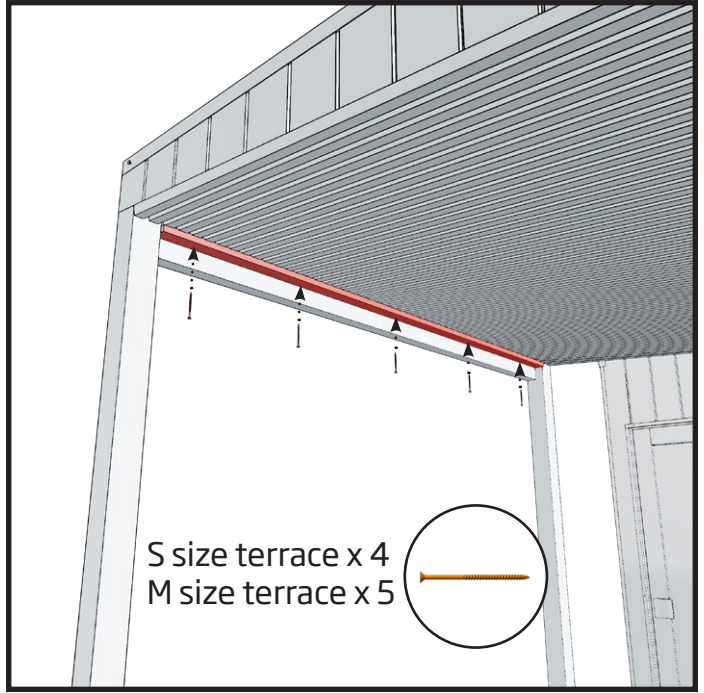
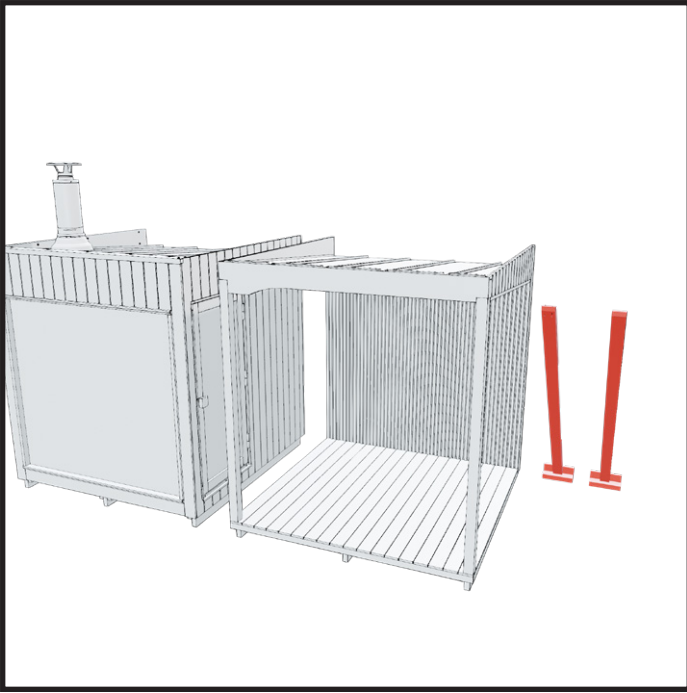
8. Ta bort plåten från modulens bakre nedre kant. Plåten är fäst med sex skruvar.



9. Ta bort det vita förpackningsskyddet. Sätt tillbaka de bruna skruvarna som höll hörnplåtarna på plats i hörnpanelerna.

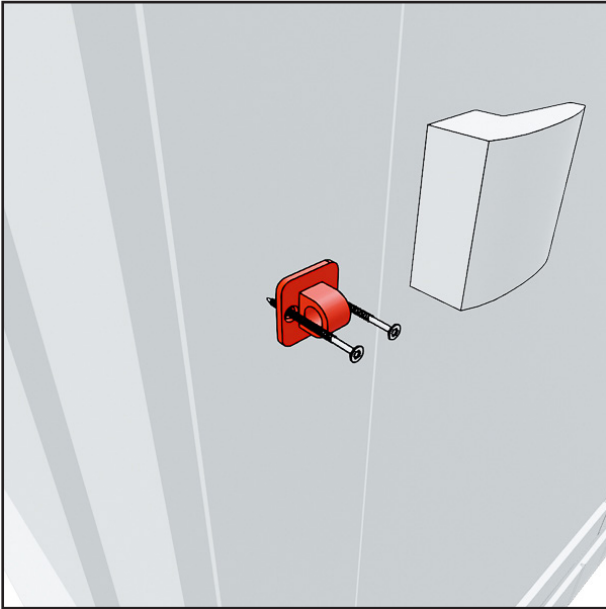
10. Ytterligare, ta bort stödbrädorna från terrassmodulerna och fäst listen på framsidan av terrassen.





INSTALLATION

Åtgärder om du beställde modulerna i efterhand, om du beställde modulerna samtidigt har dessa åtgärder redan vidtagits på fabriken

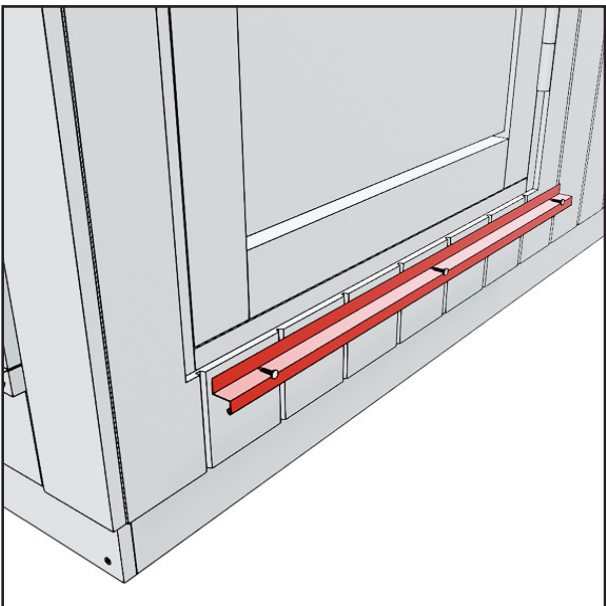


1. Säkerställ att motjärnet till regeln inte har monterats i bastun. Demontera motjärnet vid behov.



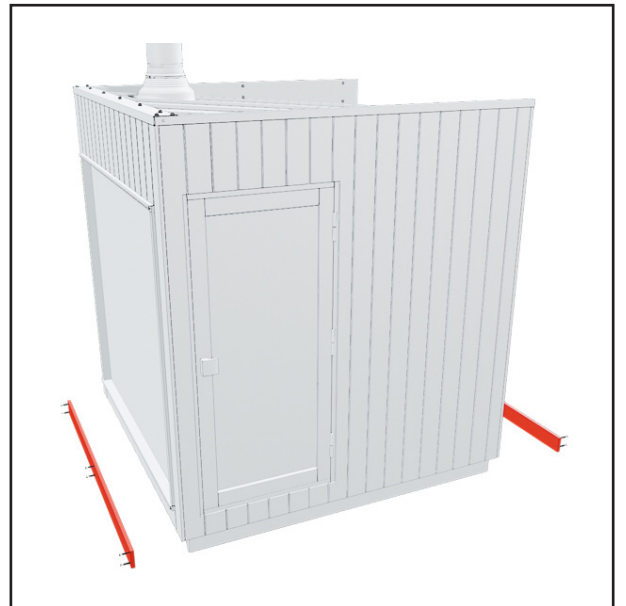
2. Se till att smygbrädorna har tagits bort från dörrkanterna på väggarna som du ska fästa ihop.

Obs! Om du ansluter Nordic misty till terrassen/ pergolan, ska du inte ta bort smygbrädorna.

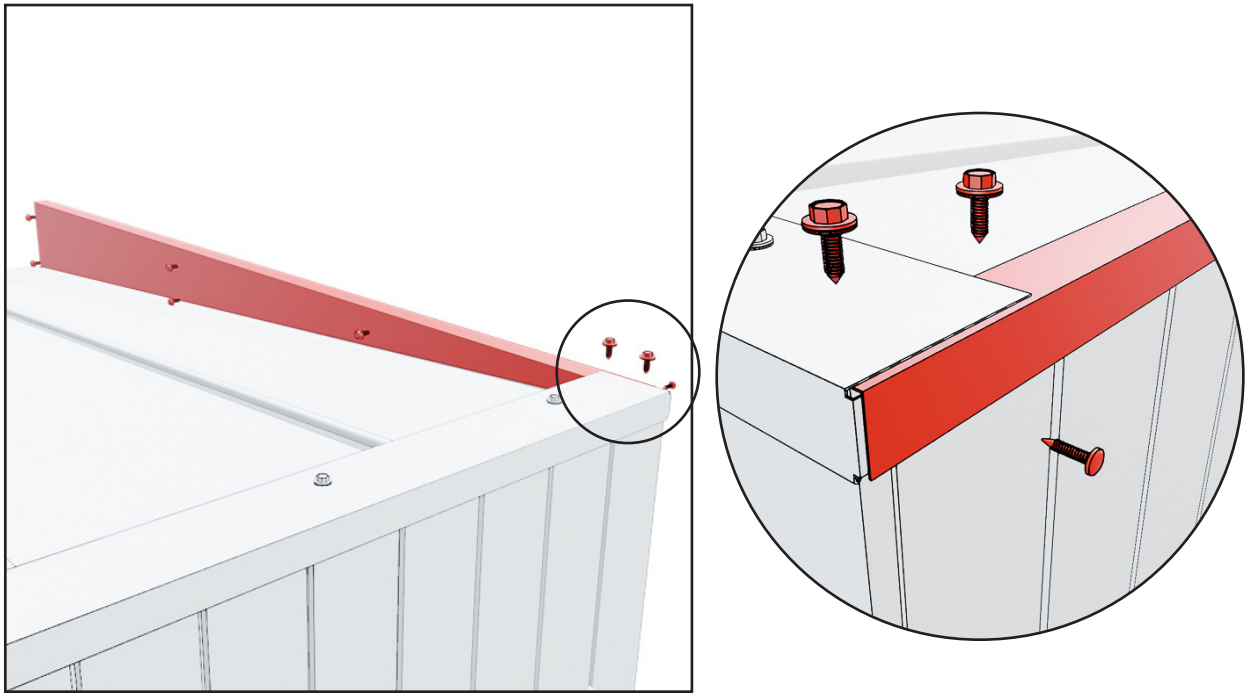


3. Kontrollera att det inte finns någon dropp-list i dörrens underdel. Ta vid behov bort den.

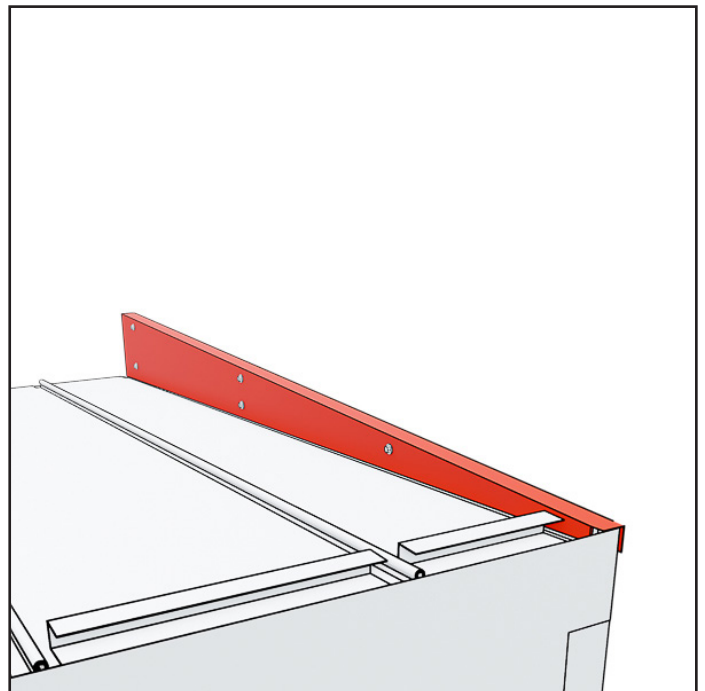
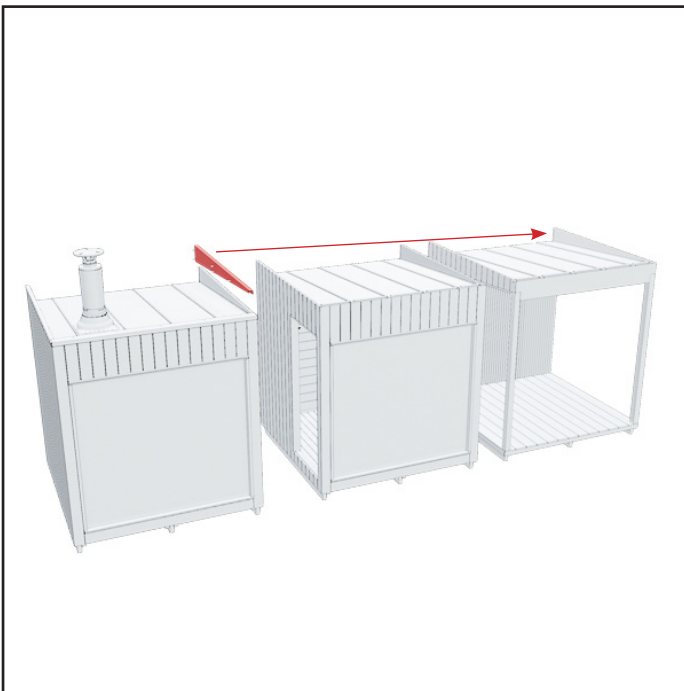
Obs! Om du ansluter Nordic misty till terrassen/ pergolan, ska du inte ta bort dropplisten.



4. Se till att det inte finns några golvlister som sitter fast i modulerna.



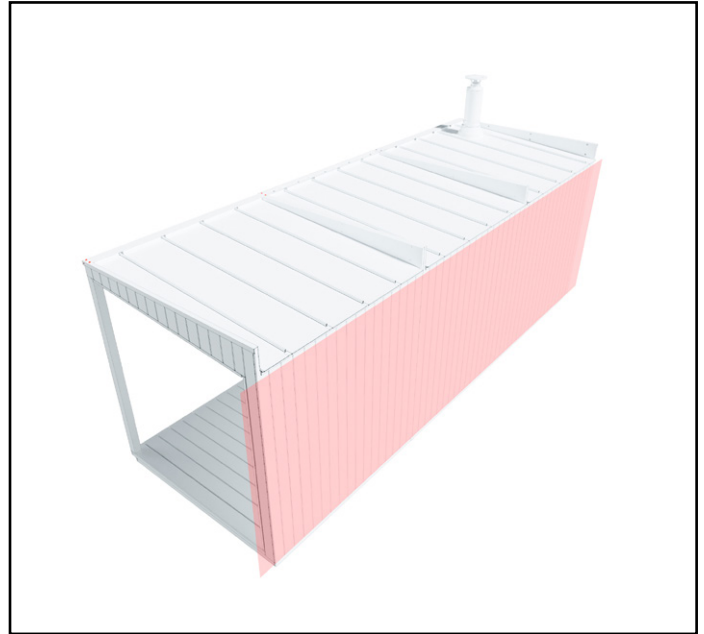
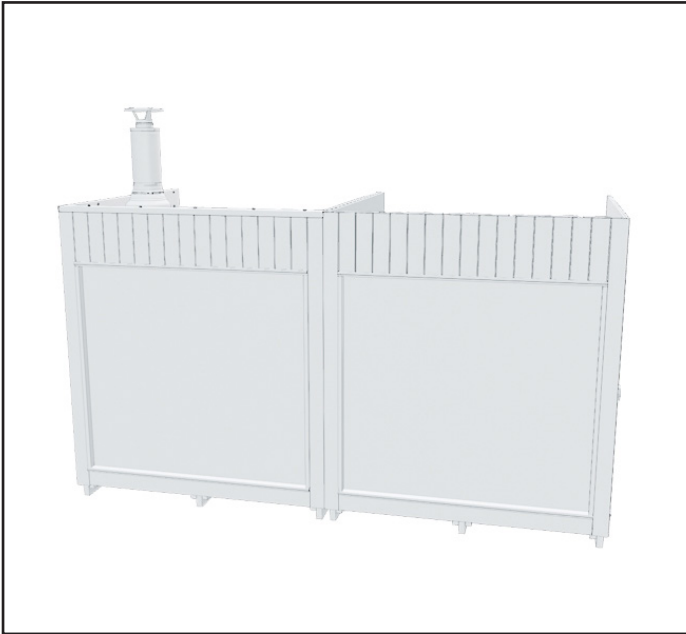
5. Se till att sidobeslagen har tagits bort från väggarna som ska fästas ihop. Listen kan sitta fast hårt, eftersom det finns en silikonfog mellan kantplåten och den framförliggande takfotsplåten.



6. Fäst kantplåten i den sista modulen i serien i samma punkter som den var fäst i.

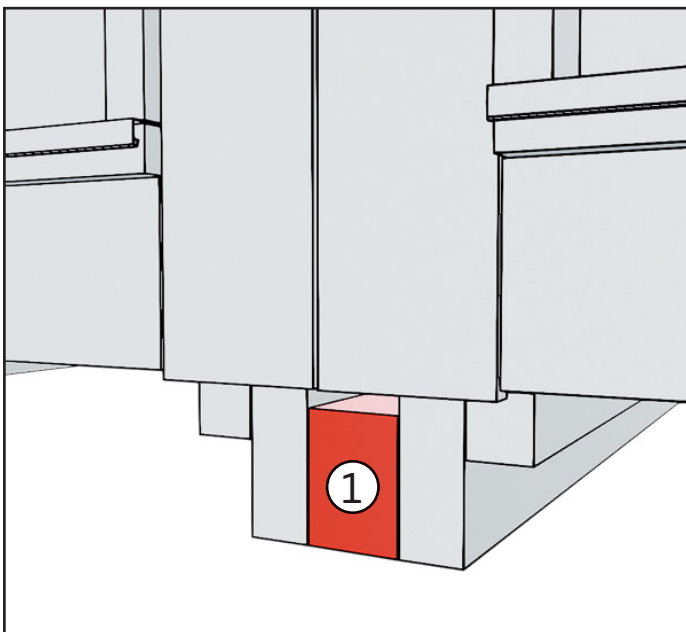
FASTSÄTTNING AV TRANSPORTSTÖDEN

METODEN FÖR FASTSÄTTNING ÄR DENSAMMA FÖR ALLA MODELLER, BORTSETT FRÅN I SITUATIONER DÄR PERGOLAN MONTERAS PÅ FRAMSIDAN AV MODULERNA.

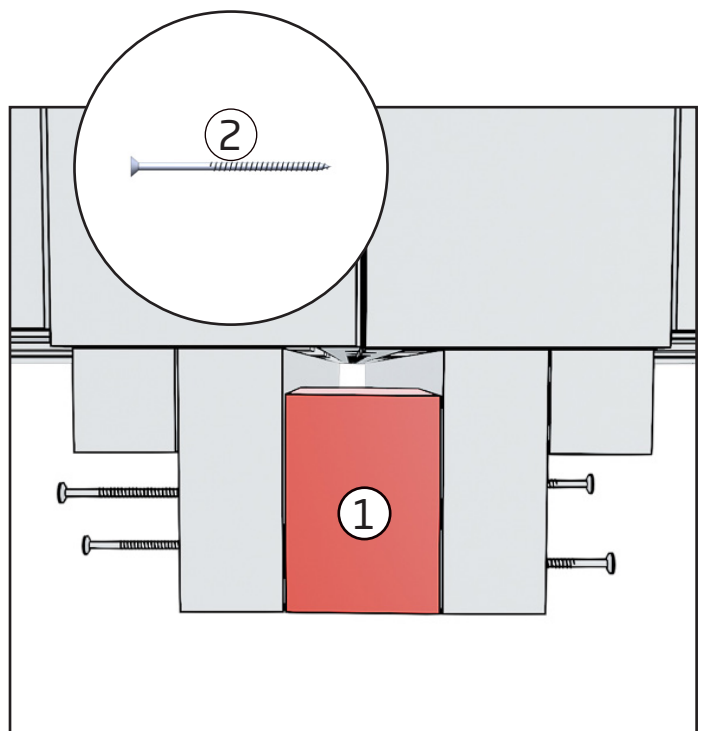


1. Lyft modulerna så att de är sida vid sida.

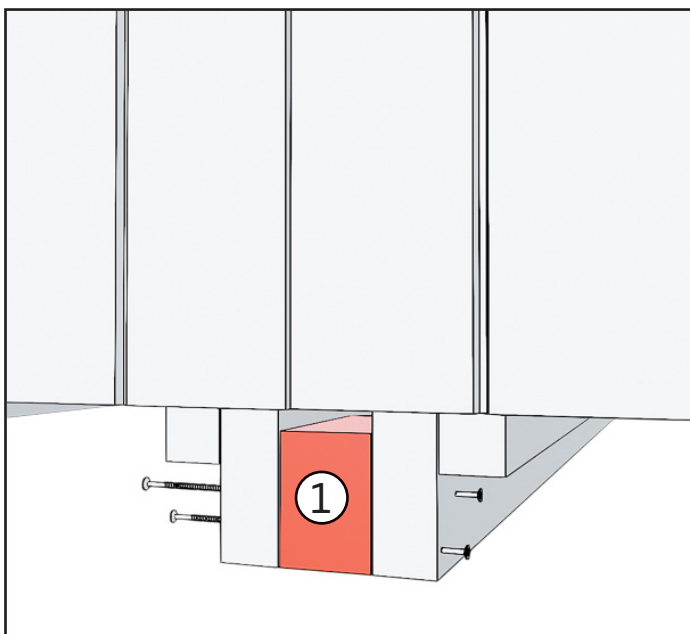
Se till att modulernas bakväggar är på samma nivå.



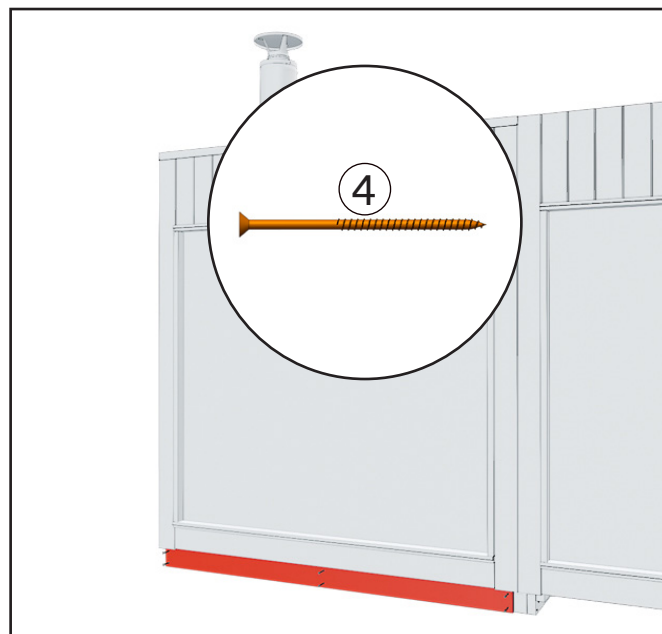
2. Placera utfyllnadsbiten mellan transportstöden.



3. Fäst utfyllnadsbiten med fyra skruvar. Två skruvar från båda sidorna.

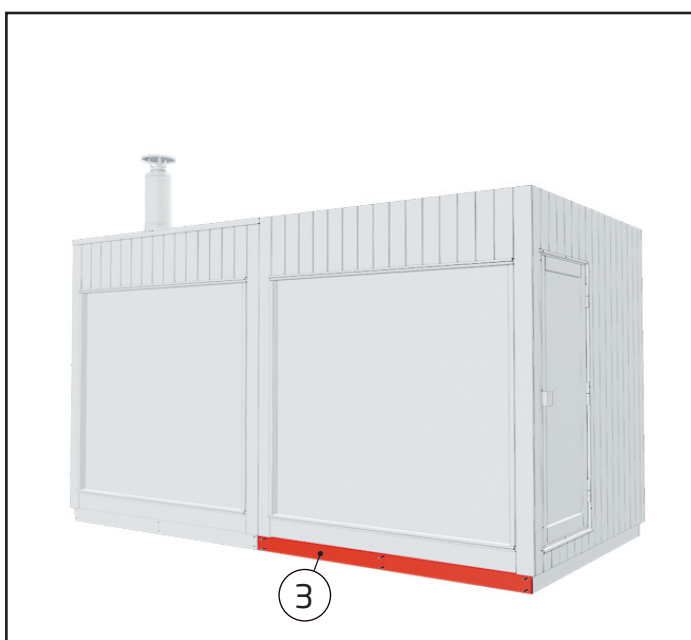


4. Fäst utfyllnadsbiten på baksidan av modulerna på samma sätt som i steg 2 och 3.



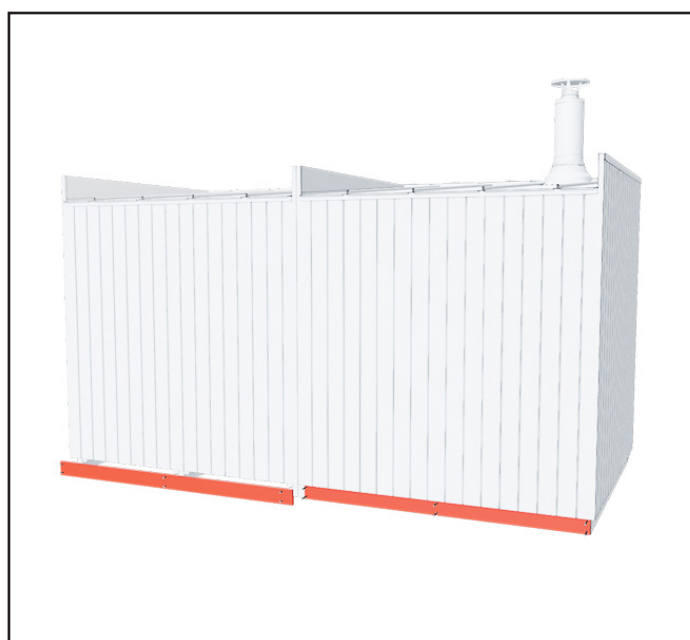
5. Fäst golvlisterna i bastuns transportstöd på fram- och baksidan.

Den monterade fyllnadsbiten förblir synlig mellan transportstöden.



6. Fäst golvlisten i modulens transportstöd.

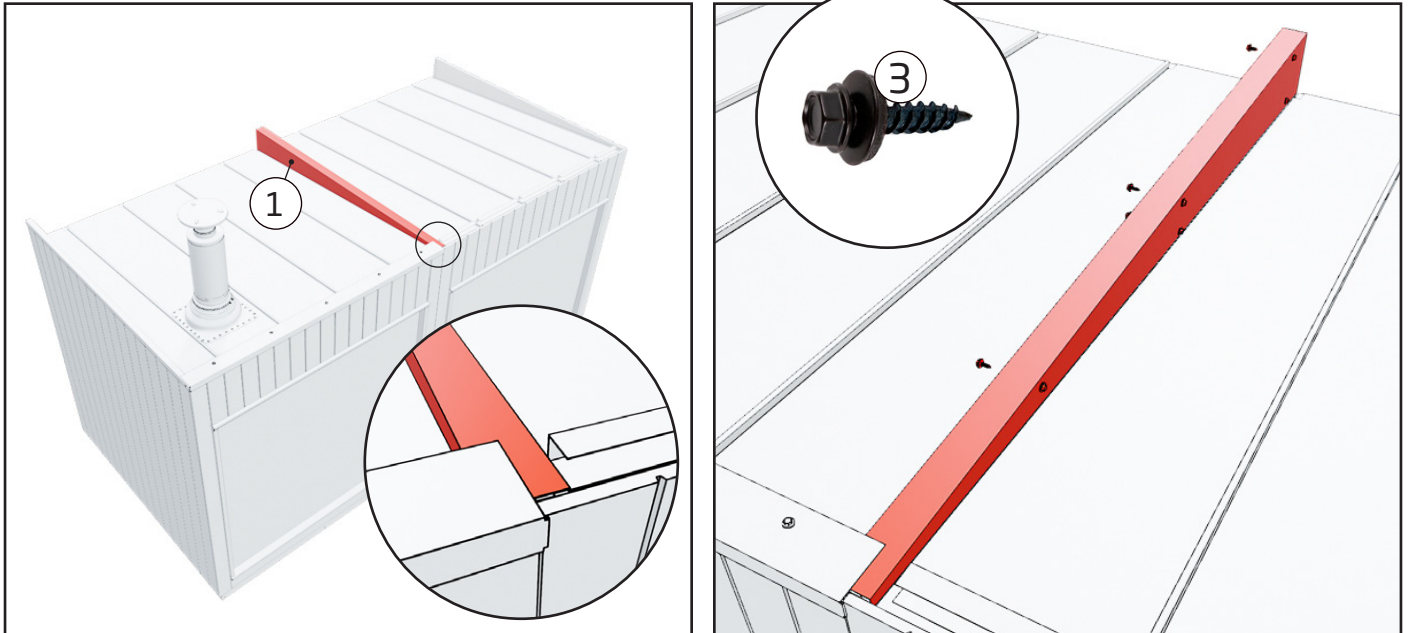
Golvlisen gömmer utfyllnadsbiten som du installerade tidigare.



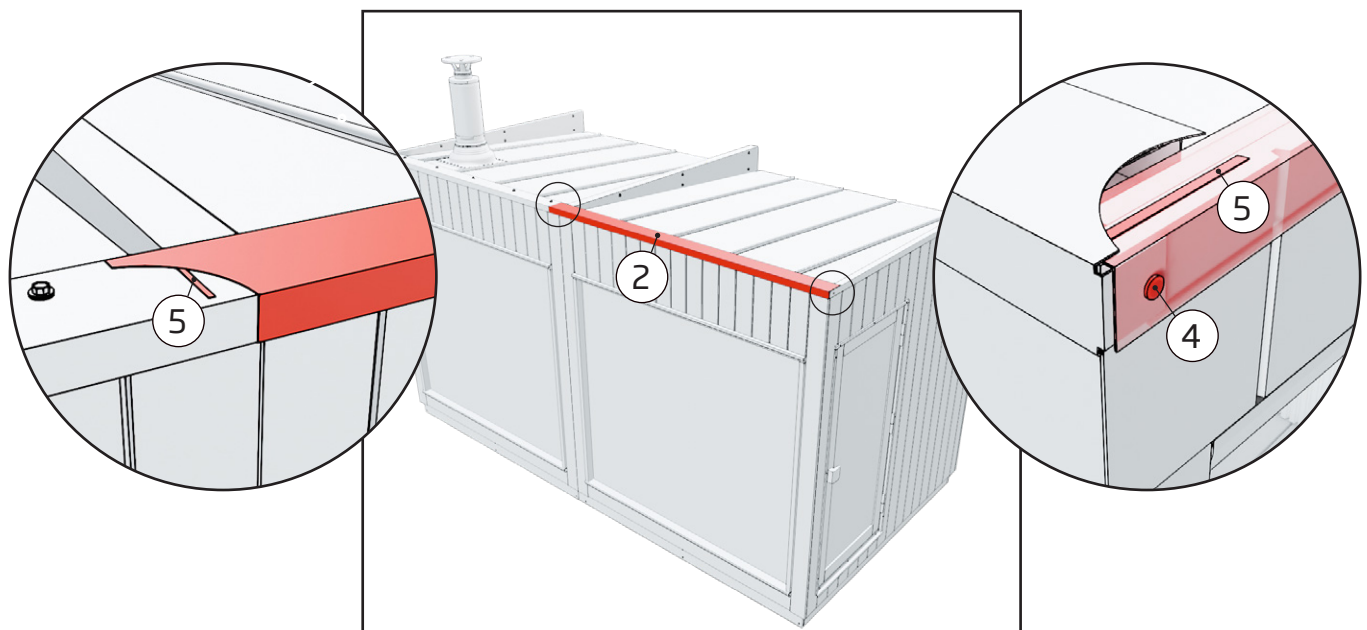
7. Fäst golvlisen på baksidan av modulen på samma sätt.

FASTSÄTTNING AV TAKPLÅTARNA

METODEN FÖR FASTSÄTTNING ÄR DENSAMMA FÖR ALLA MODELLER, BORTSETT FRÅN PERGOLAN.

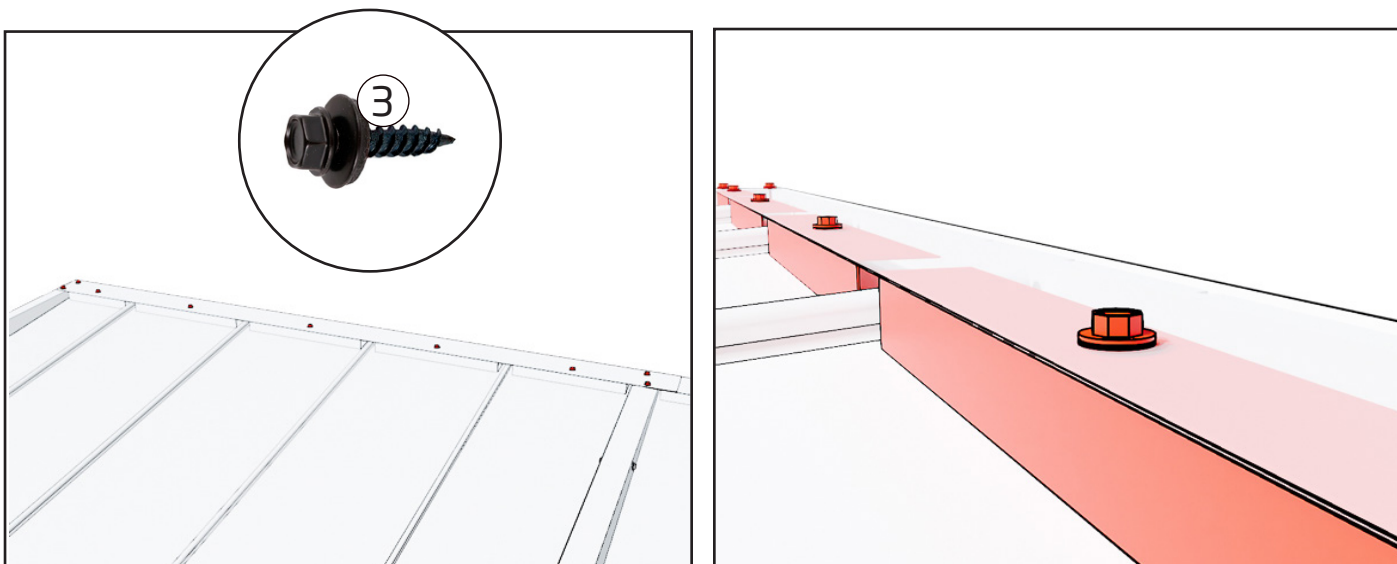


1. Placera och fäst plåten i U-profil mellan modulerna genom att använda skruvar. Använd fem skruvar på båda sidor.



2. Placera modulens plåtbeslag på taket. Modulens plåtbeslag går ca 10 cm över bastuns beslag. Tätta plåtens fogningar med silikon.

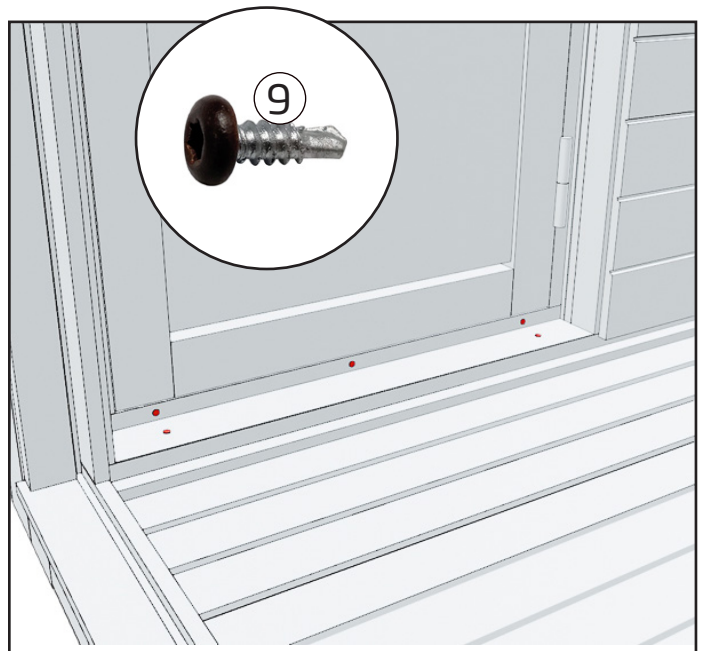
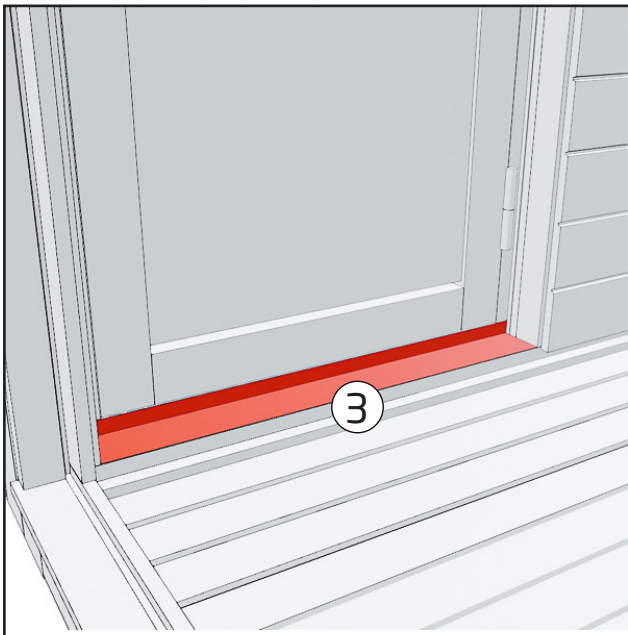
Applicera en silikonfog mellan plåtarna också på andra sidan av modulen. Observera även att bockningen i den främre takfotsplåten ska hamna mellan kantplåten och sidoväggen. Fäst plåten i kanten med en skruv.



3. Fäst takfotsplåten i kanterna med två skruvar per sida. Fäst takfotsplåten också i vindskydden på taket.

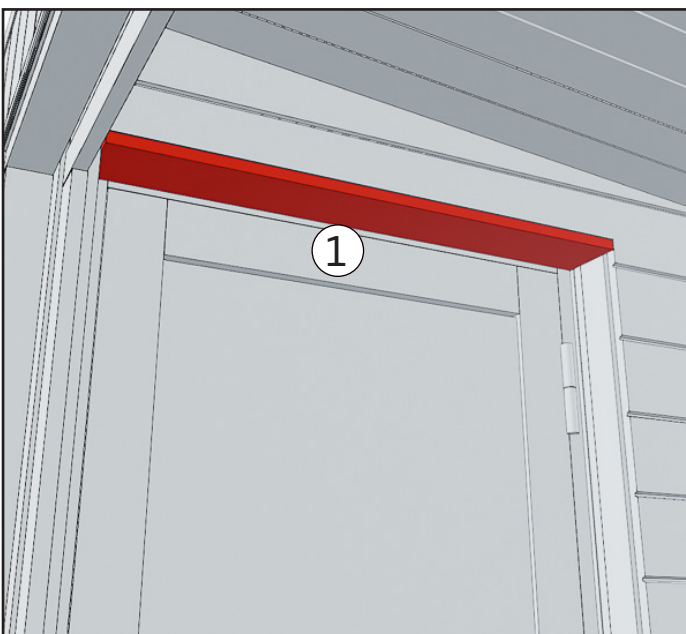
FASTSÄTTNING AV SMYGLISTERNA

TILLÄMPAS I SITUATIONER DÄR TVÅ MODULER MED DÖRRÖPPNINGAR ANSLUTS TILL VARANDRA.



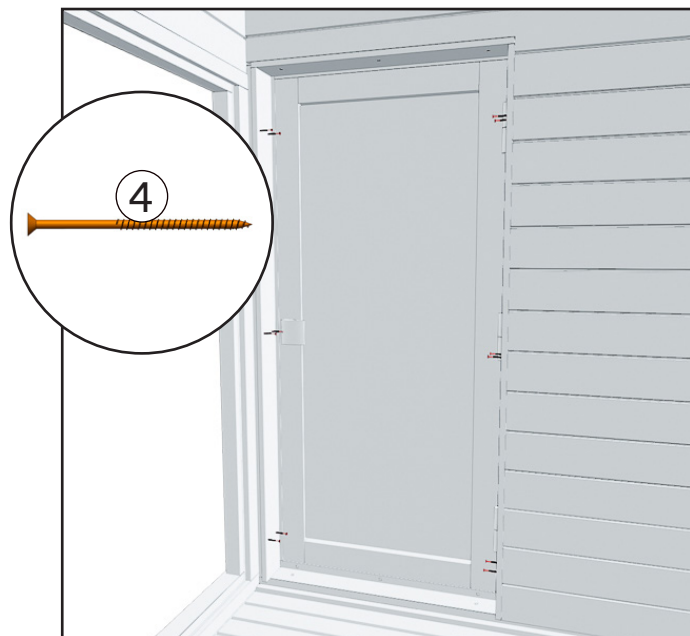
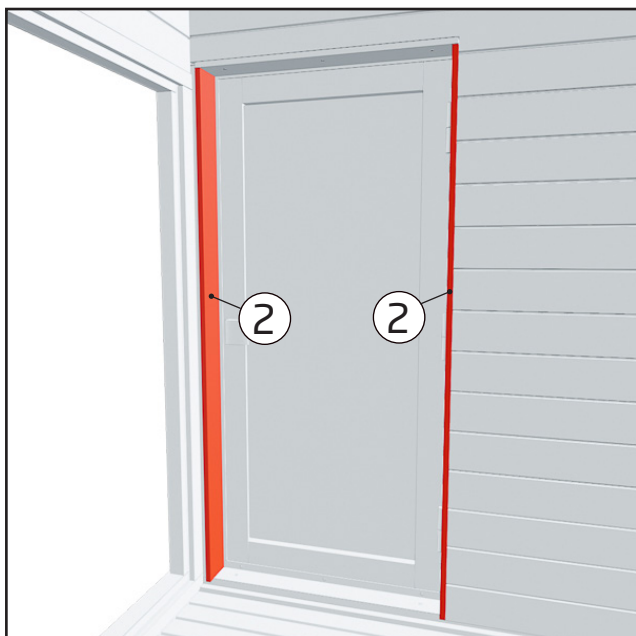
1. Placera tröskellisten mellan modulerna.

Fäst stegplåten med fem skruvar. Två skruvar på ovansidan och tre skruvar i bockningen.



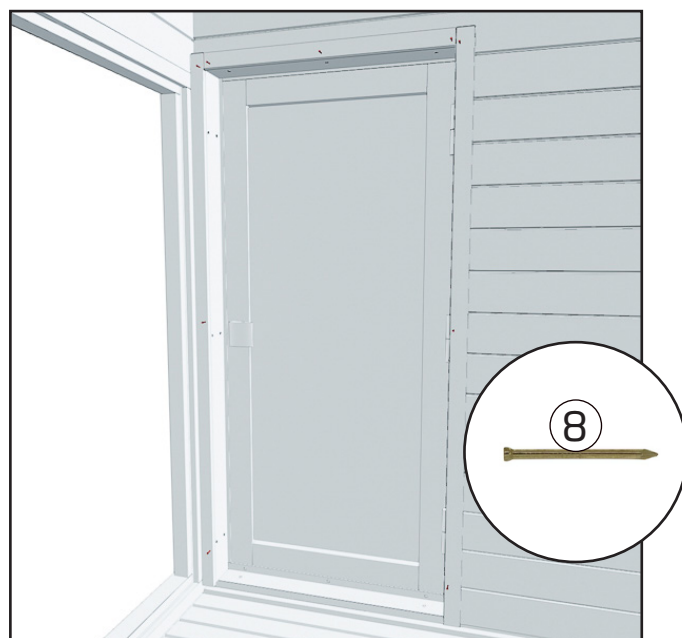
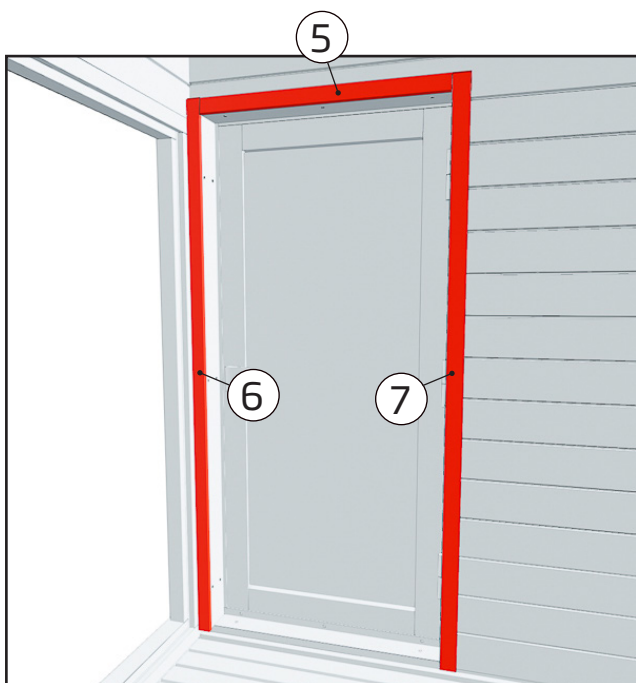
2. Fäst den korta smygbrädan upptill i dörröppningen. Placera smygbrädan mot bastuns dörrkar-mar.

Fäst smygbrädan med fyra skruvar. Smygbrädan har färdiga borrhål.



3. Fäst de långa smygbrädorna i dörröppningens sidor. Placera smygbrädan mot bastuns dörrkar-mar.

Fäst smygbrädorna med tre skruvar. Smygbrädan har färdiga borrhål.



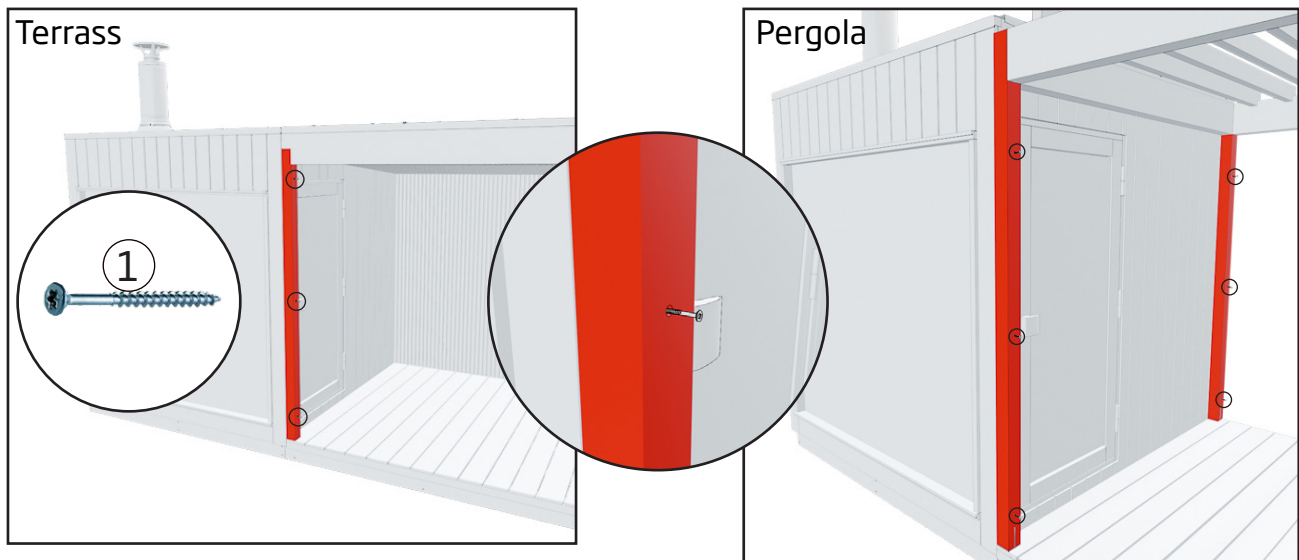
4. Använd till sist smyglisterna för att dölja springan mellan smygbrädorna och väggen.

En smalare list på 35 mm fästs på fönstersidan och en 43 mm list i bakväggen.

Fäst listerna med spik.

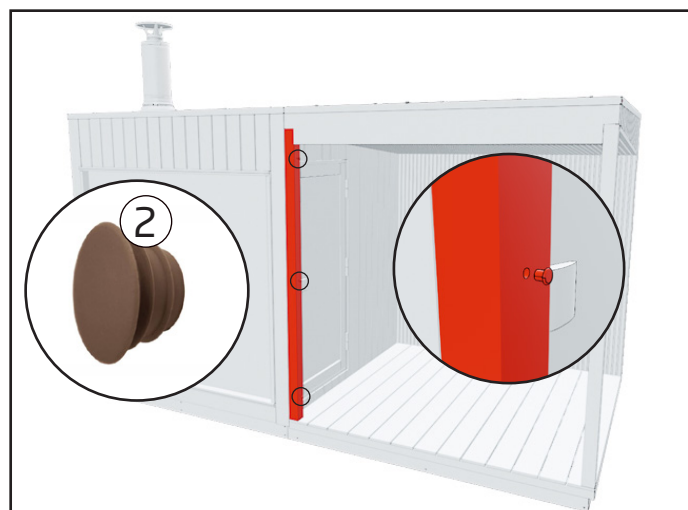
INSTALLERAS FRÅN BALKEN

FASTSÄTTNING ENDAST I MODULERNA TERRASS/PERGOLA



1. Fäst terrass-/pergolamodulen i den intilliggande modulen med tre skruvar i den vertikala stolpen. I de vertikala stolparna finns färdiga skruvhål.

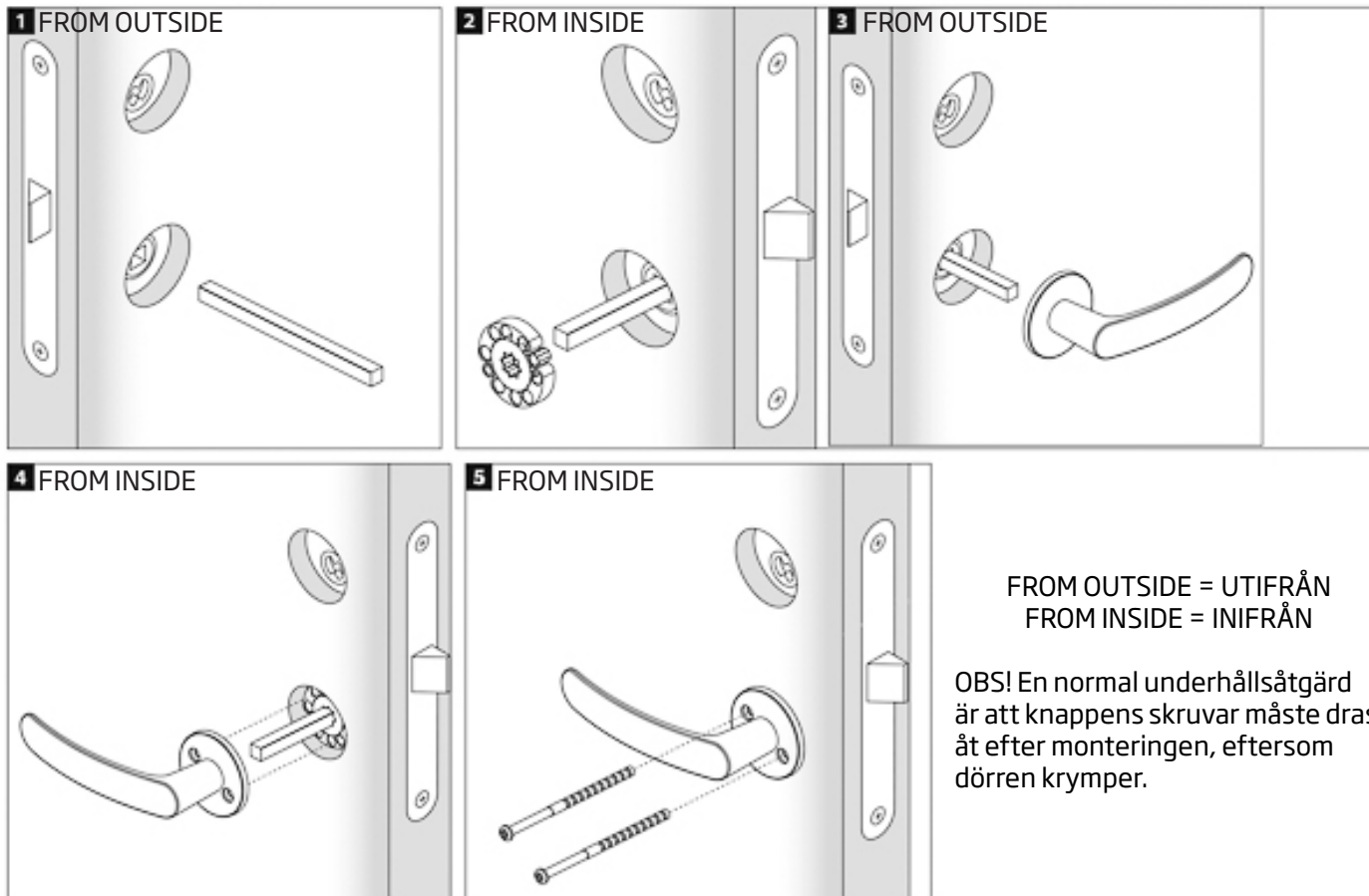
Fäst pergolamodulen även i den bakre vertikala stolpen.



2. Täck till slut över hålen med proppen.

MONTERING AV KNAPPEN

ENDAST I OMKLÄDNINGSRUM OCH LOUNGEN



UNDERHÅLL

Träets egenskaper och ytbehandling

Trä är ett naturmaterial om vars egenskaper det är bra att veta följande saker. Vanligen blir trämaterial gråare inom loppet av cirka ett år, beroende på mängden solljus (se skötselråden nedan). Ibland kan det hända att kåda tränger ut vid kvisthålen. Kådan kan avlägsnas med en stålskrapa och kvisthålet kan behandlas med kvistlack. Det kan även hända att stickor lossnar från träet och fastnar i huden. Dessa stickor bör du avlägsna omedelbart med en steril nål (desinficera t.ex. med sårrengöringsmedel).

Modulernas ytterbeklädnad

Ytterpanelen är exklusiv värmebehandlad furupanel -ThermoWood. Värmebehandlingen förbättrar träets motstånd mot röta och minskar träets krympning och svällning när det är fuktigt. Det snygga och djupsvarta, ytbehandlade termoträet är slitstarkt och färgen skyddar träet från smuts och UV-strålning. Detta lättskötta och återvinningsbara panelmaterial kompletterar bastun med ett modernt och stilrent utseende.

Om du vill bevara den svarta nyansen, måste bastun betsas utvändigt med några års mellanrum. På fabriken har bastun behandlats med för fabriksbruk avsedd vattenförtunnad träolja. Om du vill bevara samma färg, ska du kontakta din lokala målarbutik.

Loungens och omklädningsrummets innerbeklädnad

Bastuns innerbeklädnad är i lövträ. Träytorna kan valfritt behandlas med paraffinolja. Behandlingen av bastulavarna kan förnyas ungefär en gång per år, beroende på användningen.

Terrassernas innerbeklädnad

Terrassens innerbeklädnad är i värmebehandlat barrträ. Om du vill bevara samma färg, ska du kontakta din lokala målarbutik.

GARANTI

Vi lämnar 24 månaders garanti för vår bastu för material- och tillverkningsfel. Garantin gäller om användaren har läst produktens bruksanvisning och följer den.

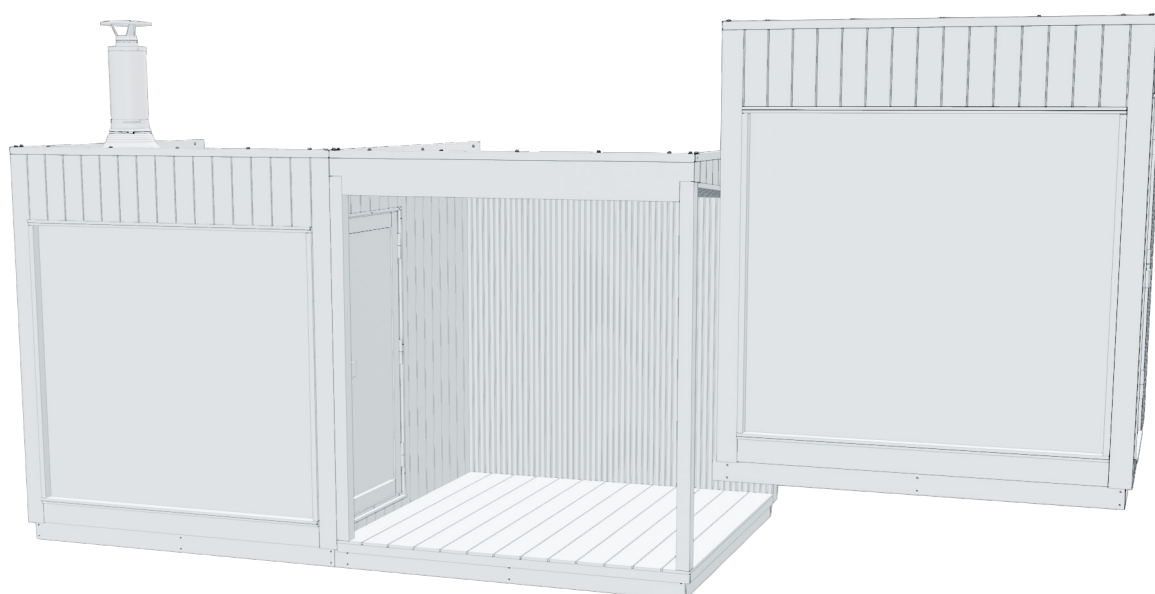
OBS! Från ovanstående avviker den sex månader långa garantin som lämnas för produkter i kommersiellt bruk.

- Garantin gäller inte sådana eventuella fel, som är typiska för trämaterial. Exempel på dessa är färgförändringar, fuktighetsväxlingar, förekomst av sprickor och motsvarande.
- Garantin gäller inte normalt slitage på grund av användning.
- Garantin ersätter inte heller skador som har orsakats av felaktig användning.
- Garantin ersätter inga skador som orsakats av köld, eftersom dessa kan undvikas genom korrekt användning.
- Garantin gäller inte eventuella frätskador, som beror på användning av felaktiga rengöringsmedel.
- Garantin täcker inga indirekta kostnader, till exempel bygge eller rivning av terrass.
- Garantin täcker inte skador orsakade av kondensvatten på fönstren.

Kontakta försäljaren av produkten omedelbart i garantiärenden. Om du på egen hand försöker reparera produkten upphör garantin att gälla.

ÅTERVINNING AV PRODUKTEN

Produktens metalledar ska lämnas till metallåtervinningen, trädelarna kan brännas upp och glaset lämnas till glasåtervinningen. Övriga delar tillhör blandavfall. I Finland får förbrukade LED-lampor återlämnas kostnadsfritt och utan tvång att köpa en ny produkt till alla butiker vars sortiment omfattar lamporna. Alternativt kan lamporna lämnas till en återvinningsstation.



Check the contents of the delivery without delay!
Study the instructions carefully and keep them for future reference.

GENERAL

Welcome to using Kirami FinVision® nordic misty modules!

The installation of Kirami FinVision® nordic misty modules varies slightly depending on the module being installed. There are four different connection methods:

1. Attachment of the transport brackets

In all models, the attachment method is similar, except in the case where the pergola is installed in front of the modules

2. Attachment of the roof sheets

In all models, the attachment method is similar, except for the pergola.

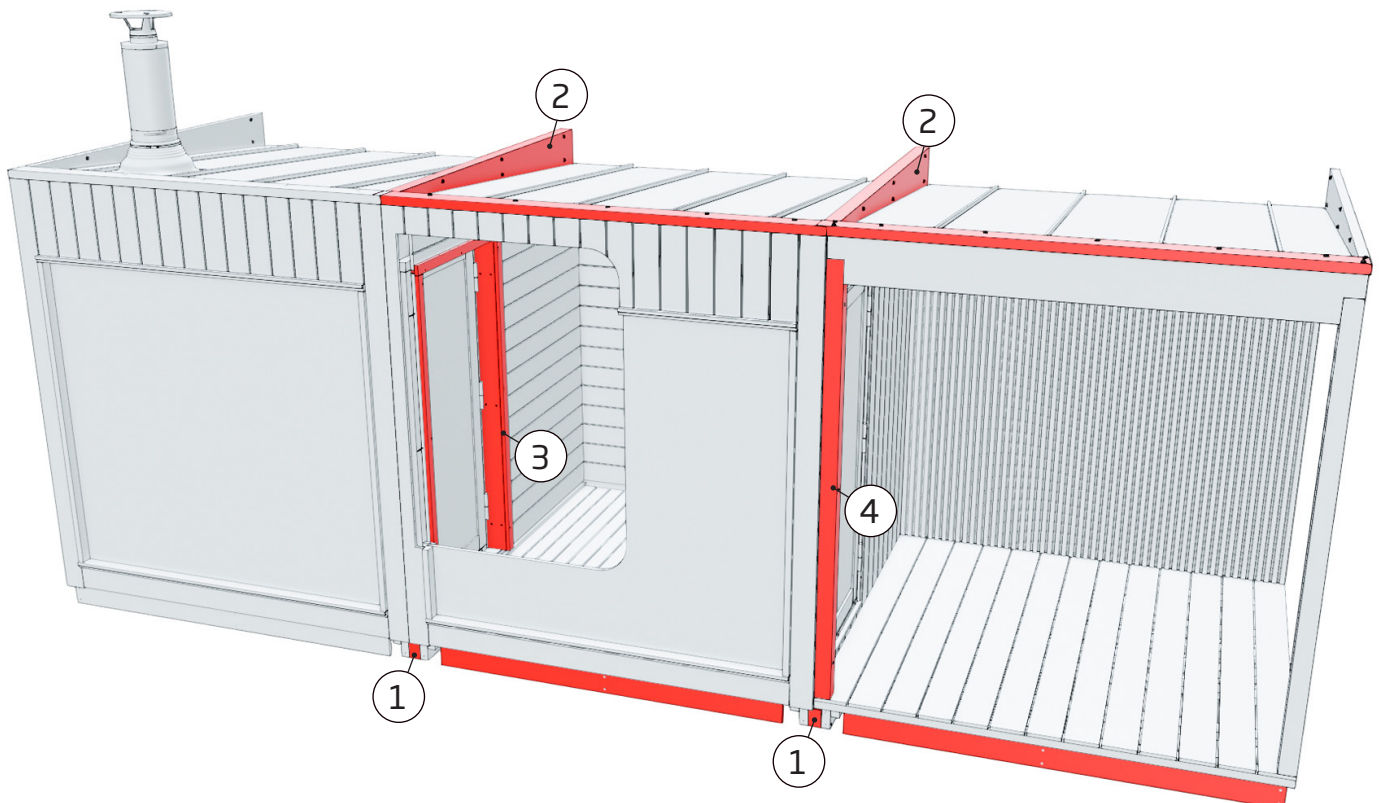
3. Attachment of the cover boards

Used in situations where two modules with door openings are connected to each other.

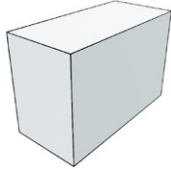



4. Attachment from vertical beam

Used only in terrace and pergola modules.






Example of a situation where a sauna, lounge, and terrace M are being connected.












PART LIST, ATTACHMENT OF THE TRANSPORT BRACKETS

1.		Filler piece between the transport brackets
2.		Screws 4,8 x 75 mm
3.		Skirting board
4.		Screw 4,2 x 55 mm (Brown)



PART LIST, ATTACHMENT OF THE ROOF SHEETS

1.		U-profile sheet
2.		Eave flashing sheet
3.		Screw to the roof 4,8x25 RR33
4.		Self Drilling Screw 3,9x13 AW
5.		Silicon

PART LIST, ATTACHMENT OF THE COVER BOARDS

1.		Cover board (Short) 19x120 mm
2.		Cover board (Long) 19x120 mm
3.		Threshold plate
4.		Screw 4,2 x 55 mm (Brown)
5.		Cover strip (Short) 12x43 mm
6.		Cover strip (Long) 12x35 mm
7.		Cover strip (Long) 12x43 mm
8.		Nail
9.		Self Drilling Screw 3,9x13 AW

PART LIST, INSTALLING FROM THE BEAM

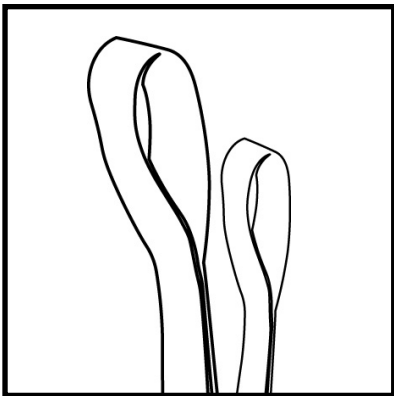
1.		Screw RST 6x120/70
2.		Plug

TRANSPORTING THE MODULES AND LIFTING IT INTO PLACE

When transporting the module, the lifting slings, forklift tines or long pallet trucks must be placed under the module so that those supports the elements as well as possible throughout the lift and the module remains straight and the lifting capacity constant.

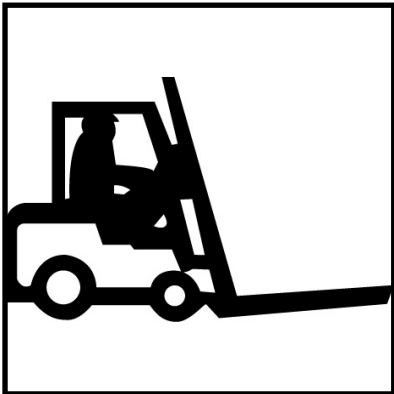
See example images on how to lift the module with Lifting slings and Forklift tines on the next page.

The modules are possible to transport with:



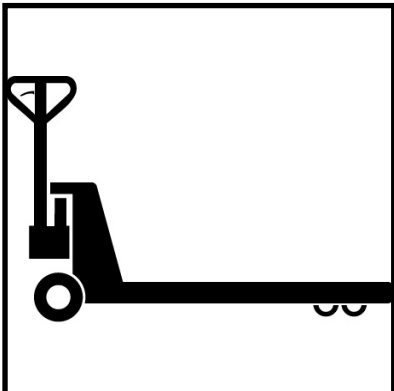
1. Lifting slings (Recommended to use when modules are lifted to the final place)

Make sure that the slings can withstand lifting.



2. Forklift tines (Recommended to use when the module is lifted off the truck)

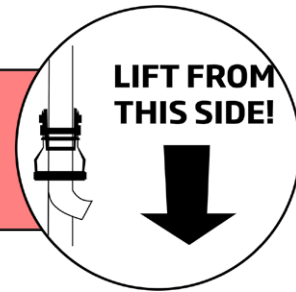
Tines must be at least two meters long



3. Pallet trucks (Recommended to use when the module is moved on the floor)

Tines must be at least two meters long

The modules must be lifted from the side of the wall where this sign can be found. Straps / forklift tynes must be aligned with the marks.



Lifting with slings



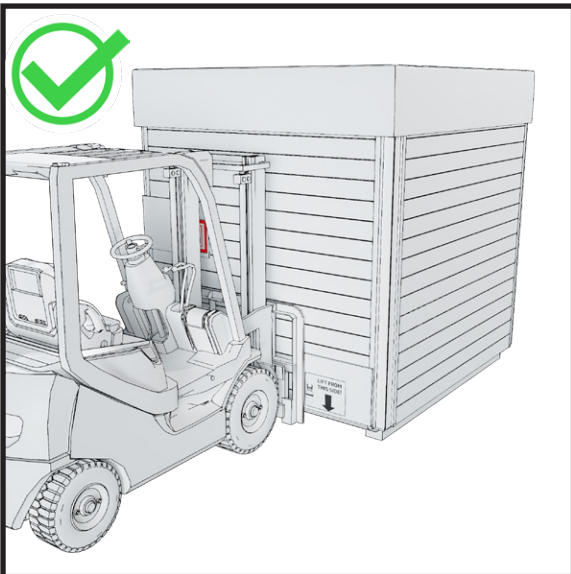
Set the slings from front of the module to the back.



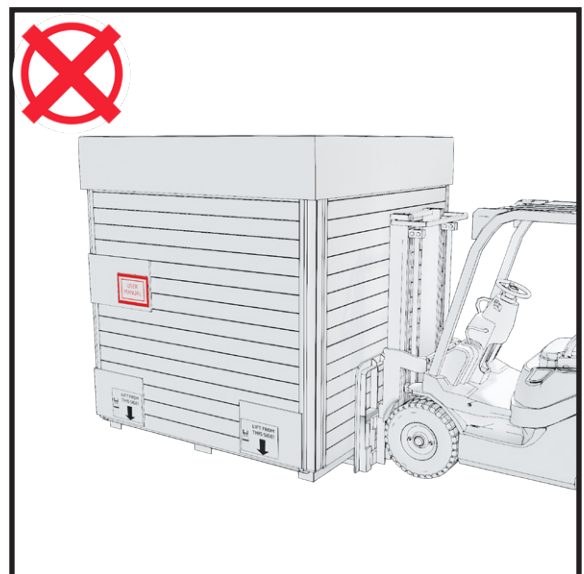
Do not ever lift the module with slings set from side to side

This will result in damage of the module.

Lifting with forklift



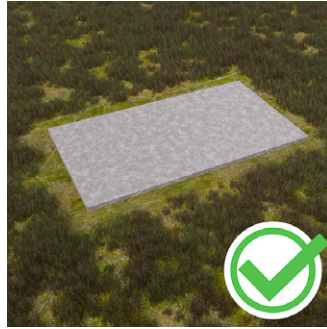
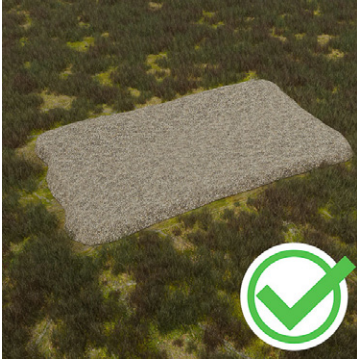
Drive forklift under the module from front.



Do not ever drive the forklift from the side. This will result in damage of the module.

FOUNDATIONS

Pay attention to potential maintenance activities when choosing where to install the modules. The warranty does not cover any indirect costs, such as the demolition or construction of terraces. Before building a foundation, it is also good to prepare for the drainage of water from the sauna to its final location (the sauna already has its own drainage installed).



Make sure that the ground on which the modules are placed is stable. If necessary, the base of the modules can be evened out with stone chippings or a concrete casting can be made under the modules.

If you want to insulate the base, we recommend placing at least 5-10 cm of ground frost insulation under the gravel, which effectively cuts off the thermal bridge to the cold ground underneath.

Never place the modules directly on the ground.

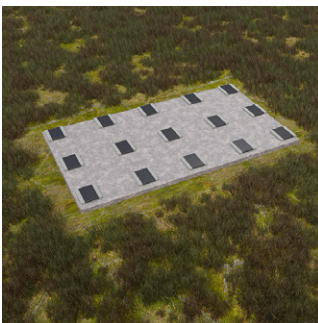
Foundations - Concrete slabs



Under the modules, we recommend placing concrete slabs on top of the hard surface to lift it higher and putting roofing felt (bitumen roofing) on top of the slabs throughout the width of the slab.

When the base of the modules are clearly up in the air, it has ventilation and dries well.

It is also important to ensure that the modules are not surrounded by tall grass, because it prevents the wood from breathing and contributes to rotting. The lower parts of the sauna must always have enough ventilation.



On the next page you will find more detailed measurements of the concrete slabs.

Foundations - Grid (Recommended)



After this, it is good to make a grid (durable material) on top of the concrete slabs (Picture below) which makes it easier to get the modules on the same level.

The modules can also be installed directly on top of concrete slabs, but in this case you have to be especially careful that the modules are on the same level.

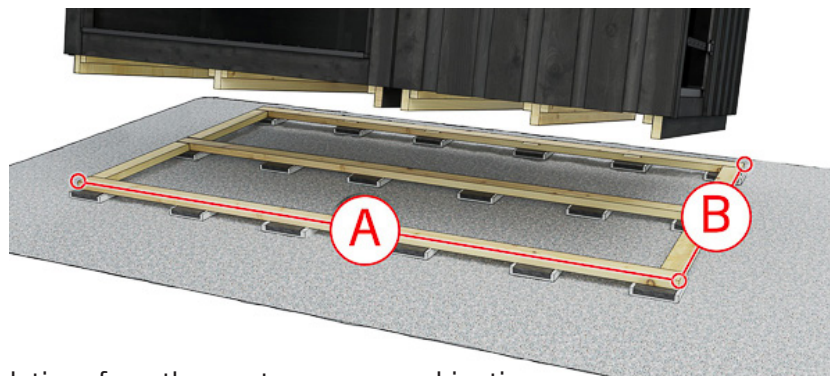


Screw piles

There are various sizes, lengths and types of screw piles on the market. The selection is wide, because the choice of screw pile is also influenced by other things than the size and load capacity of the screw pile.

The appropriate model is selected according to the type of soil and the depth of the frost line.

You can install screw piles yourself, but ask a professional for advice on choosing a suitable model.



Dimensions of foundations from the most common combinations

Size S = Changing room, Terrace S

Size M = Sauna, Lounge and Terrace M

Modules	A (MIN!)	B
Size M + Size S	3644 mm	2180 mm
Size M + Size M	4370 mm	2180 mm
Size M + Size S + Size S	5136 mm	2180 mm
Size M + Size M + Size S	5862 mm	2180 mm
Size M + Size M + Size M	6588 mm	2180 mm
Size M + Size S + Size S + Size M	7354 mm	2180 mm
Size M + Size M + Size S + Size M	8080 mm	2180 mm
Size M + Size M + Size M + Size M	8806 mm	2180 mm
Size M + Size S + Size S + Size M + Size M	9638 mm	2180 mm

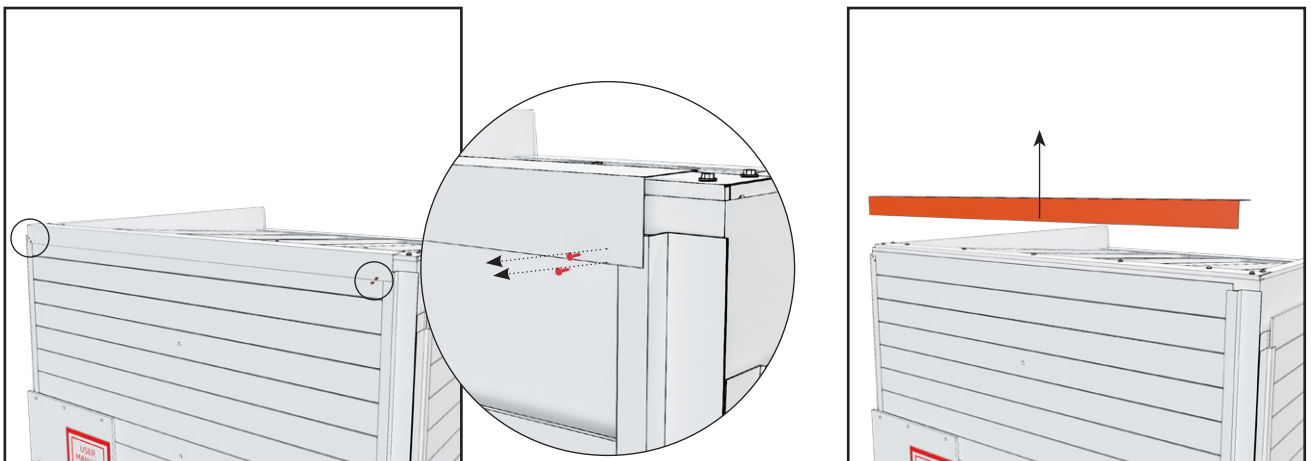
Removing Transport protection

During transport, the module's own base acts as the pallet, which means that the module can be placed directly on top of the foundation prepared by the customer.

Remove these protections only after the modules has been lifted down and is started to be connected to its final location with this unnecessary scratches and bumps are avoided.



1. Remove the roof hood screws and lift the hood off. Lift the plywood boxes off the roof.



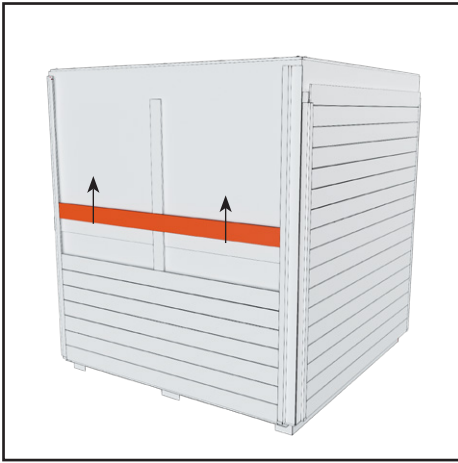
2. Remove the sheet metal from the front edge of the roof. It is attached with two screws on both ends.



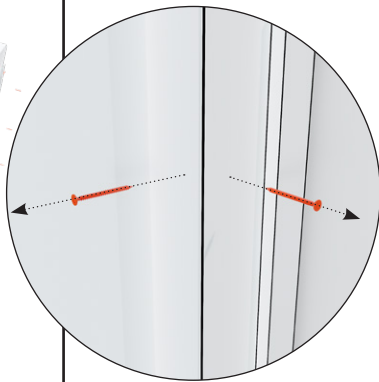
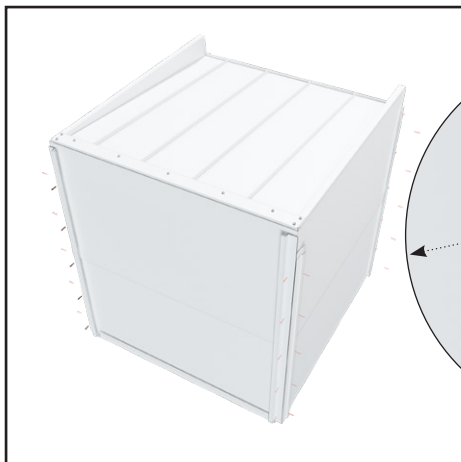
3. Remove the sheet metal from the rear edge of the roof. It is attached with two screws on both ends.



4. Remove the signs from the packaging. Remove all screws from the boards. These screws keep the supports inside the boards in place.

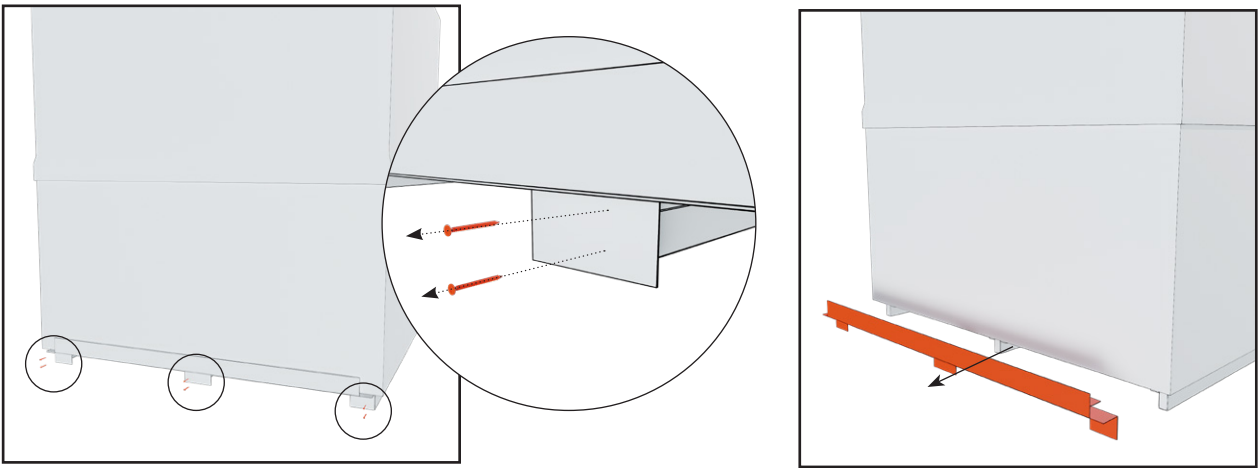


5. Boarding removal. A few upper boards (4-6) have to be lifted straight up and removed. The rest can be removed diagonally.

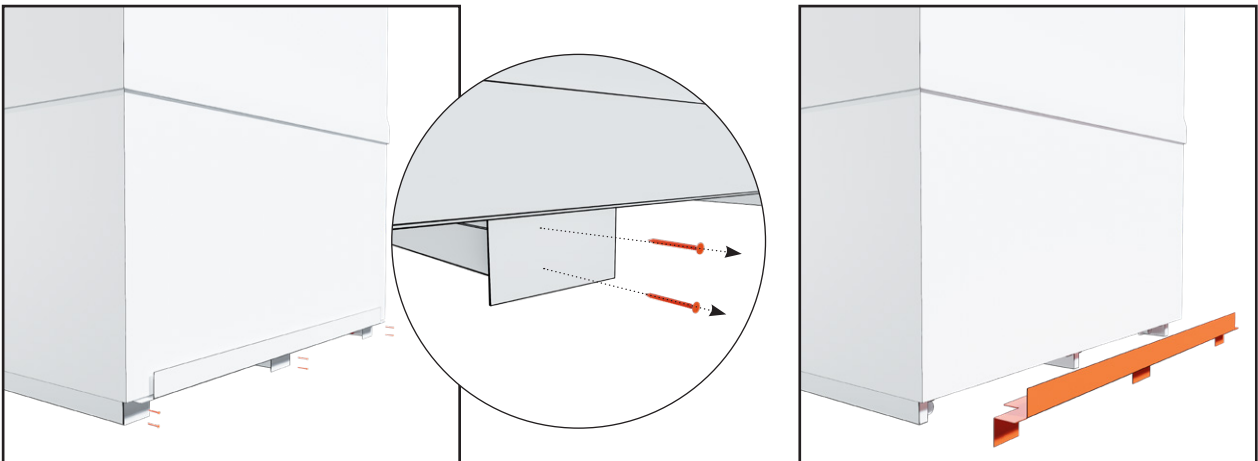


6. Remove the sheet metals from corners. The sheet metals are attached with 5-6 screws.

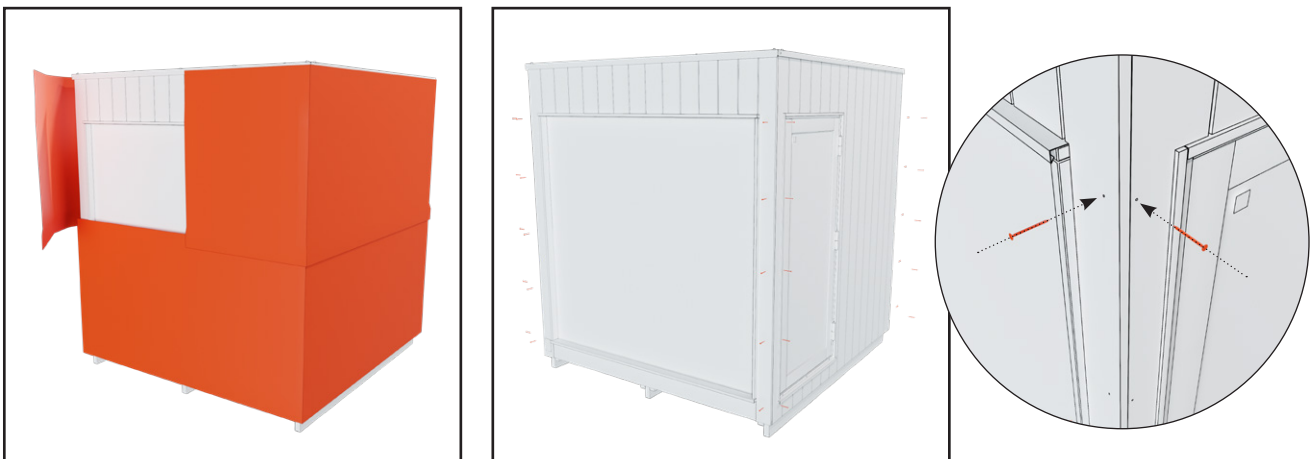
DO NOT LOSE THE SCREWS, YOU WILL NEED THEM LATER



7. Remove the sheet metal from the front bottom of the module. The sheet metal is attached with six screws

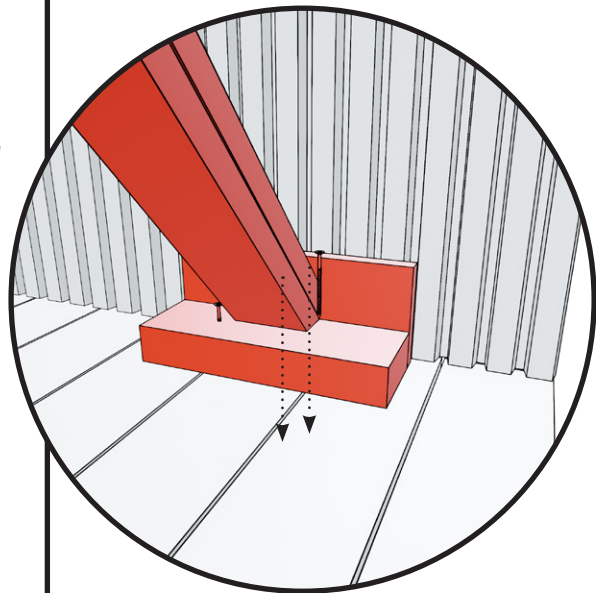
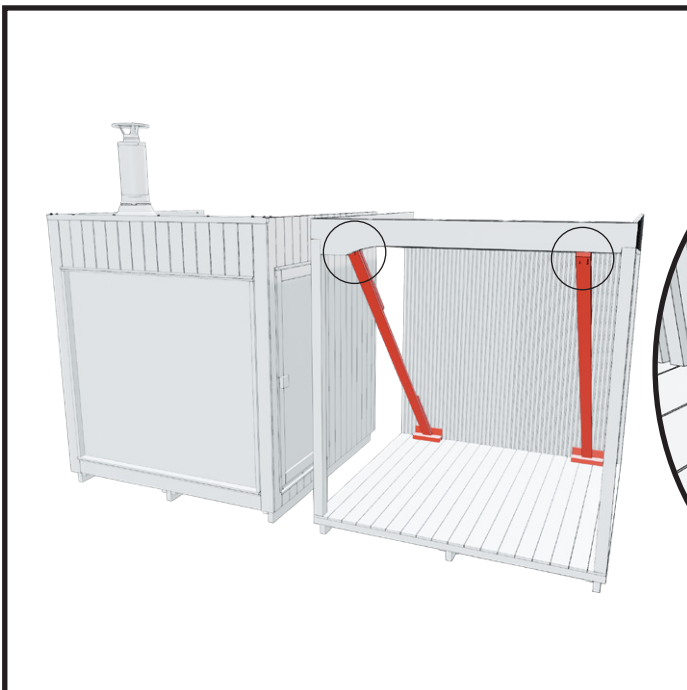
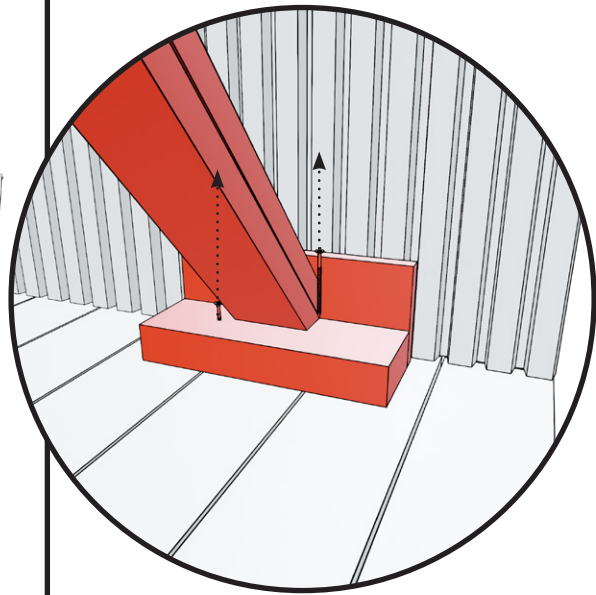
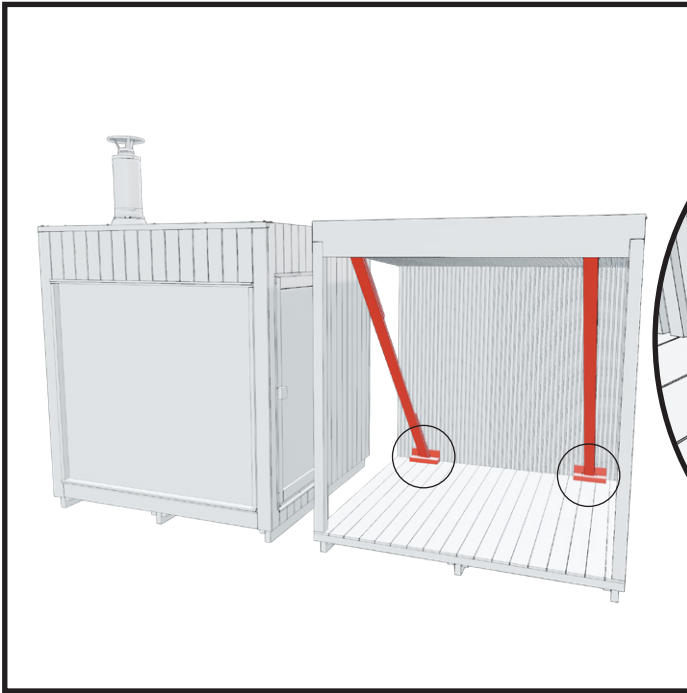


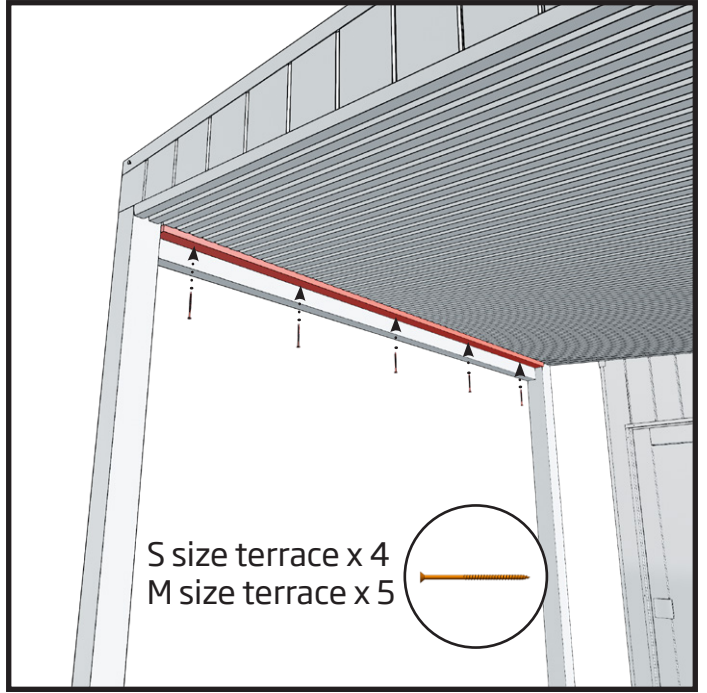
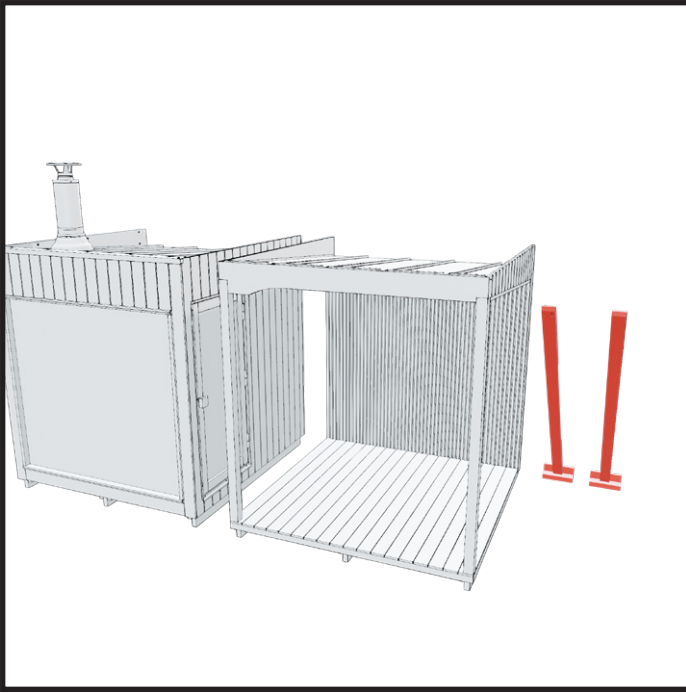
8. Remove the sheet metal from the rear bottom of the module. The sheet metal is attached with six screws



9. Remove the white packaging protection. Put the brown screws, with which the corner sheet metals were attached, back into the corner panels.

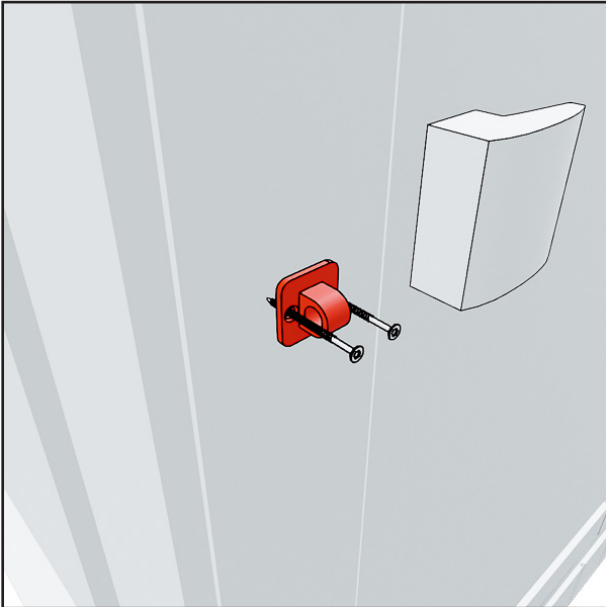
10. Additionally, remove the support boards from the terrace modules and attach the trim to the front of the terrace.





INSTALLATION

Steps, if you ordered the modules afterwards, if you ordered the modules at the same time, these steps have already been pre-completed at the factory

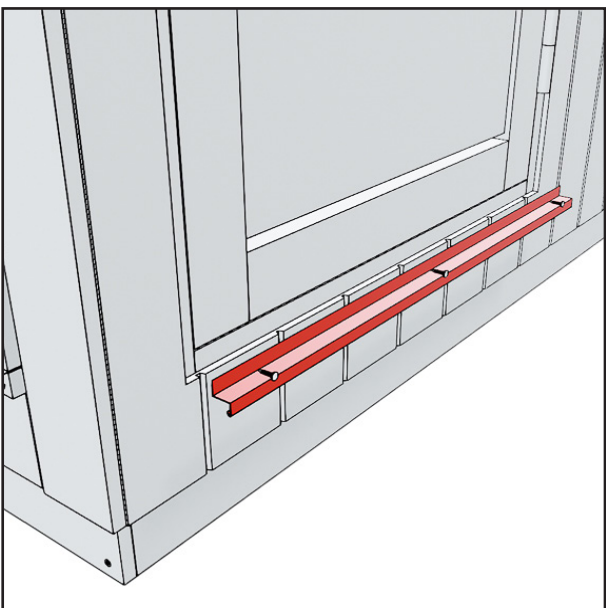


1. Make sure that the sauna door latch receiver is not attached. Remove if necessary.



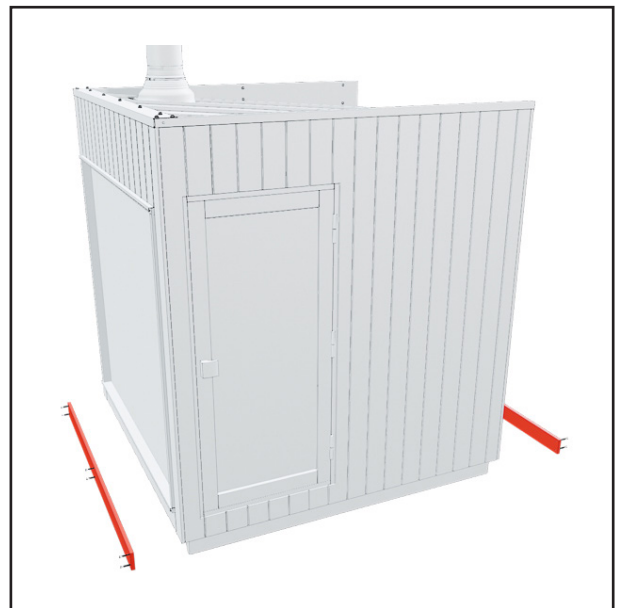
2. Make sure that the cover boards have been removed from the door edges of the walls to be connected. Remove if necessary.

Note. If you are attaching Nordic Misty terrace or pergola module, do not to remove these boards.

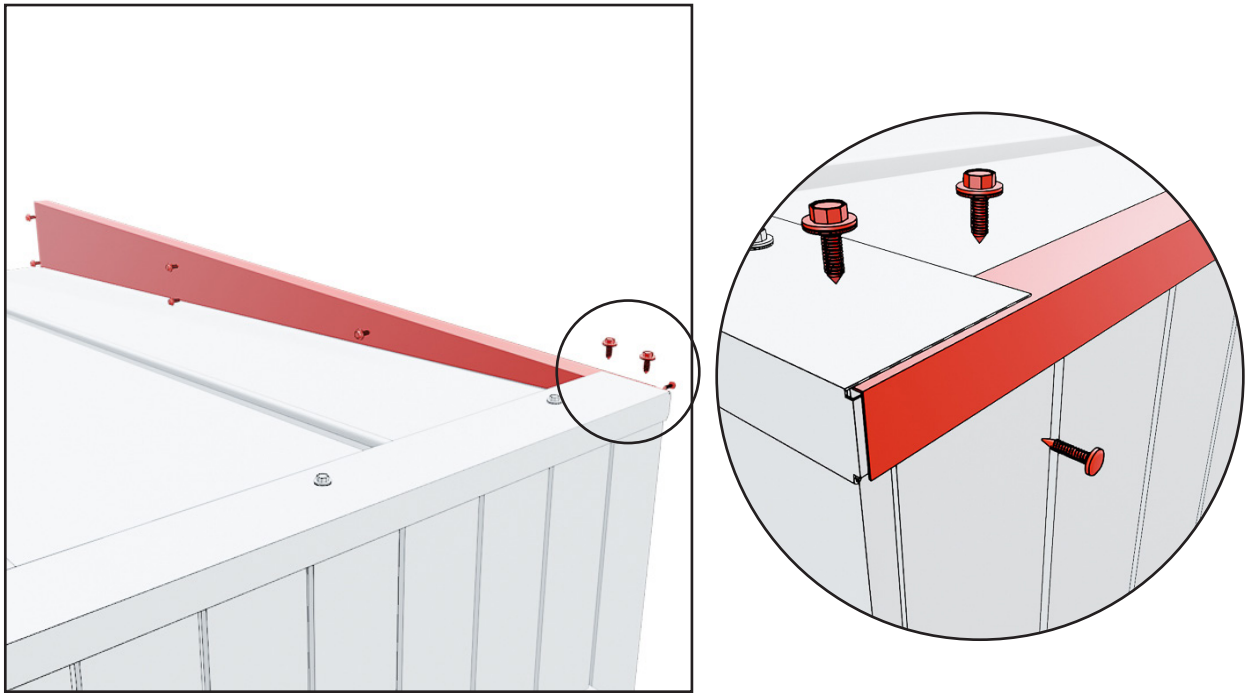


3. Make sure that there is no drip edge at the bottom of the door. Remove if necessary.

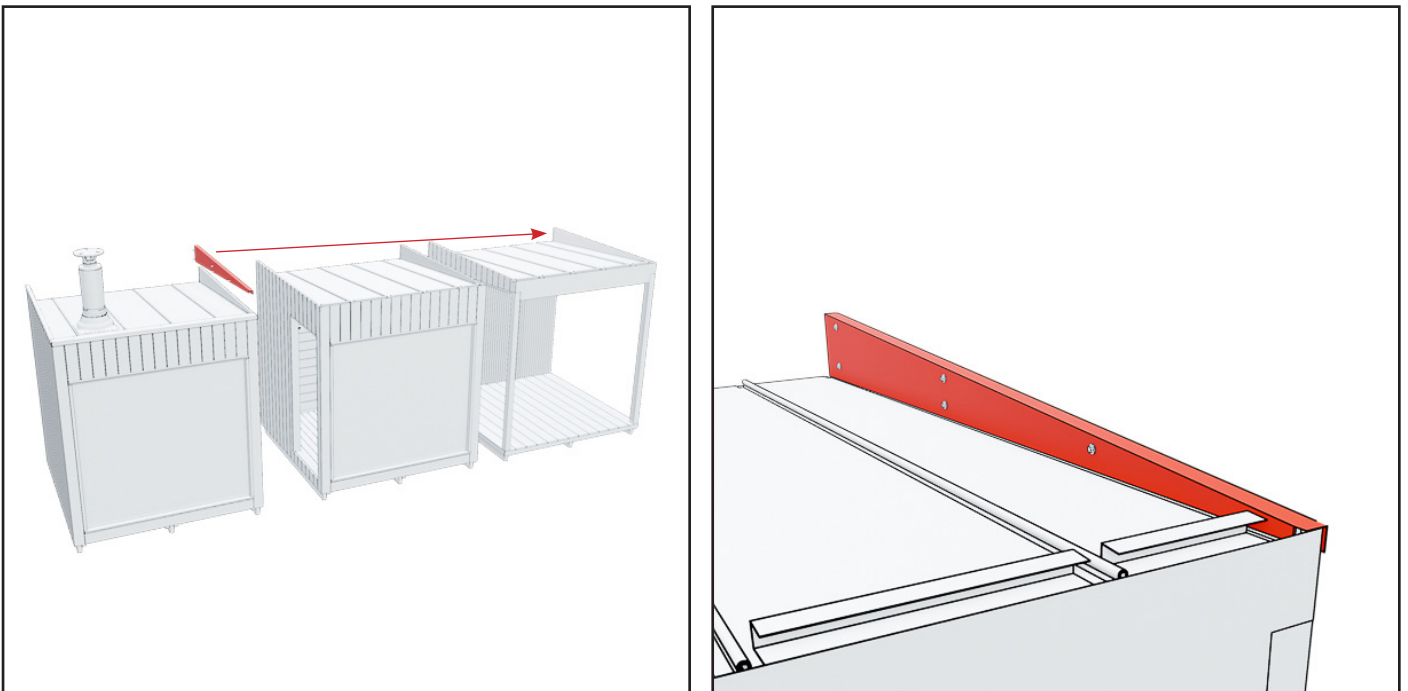
Note: If you are attaching the Nordic Misty terrace/pergola module, then do remove the drip edge.



4. Make sure that there is no skirting boards attached to the modules.



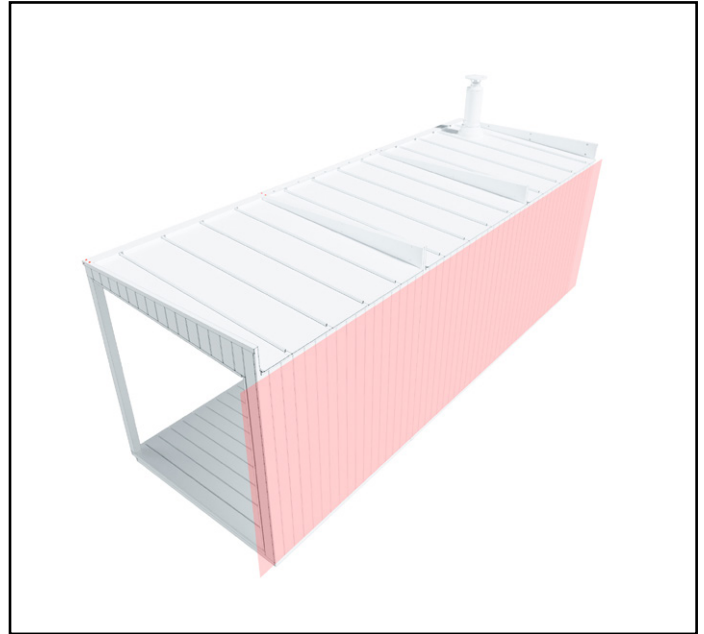
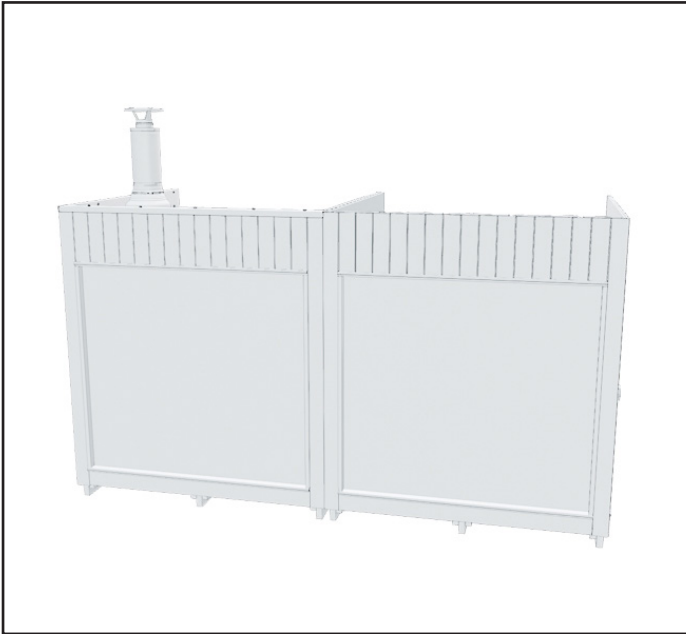
5. Make sure that the side flashings has been removed from the walls to be connected. The flashing might be tightly closed due to the presence of a silicone seam between the side flashing and the front eave flashing.



6. Attach the side flashings to the final module to be connected in the series from the same points where it was previously attached.

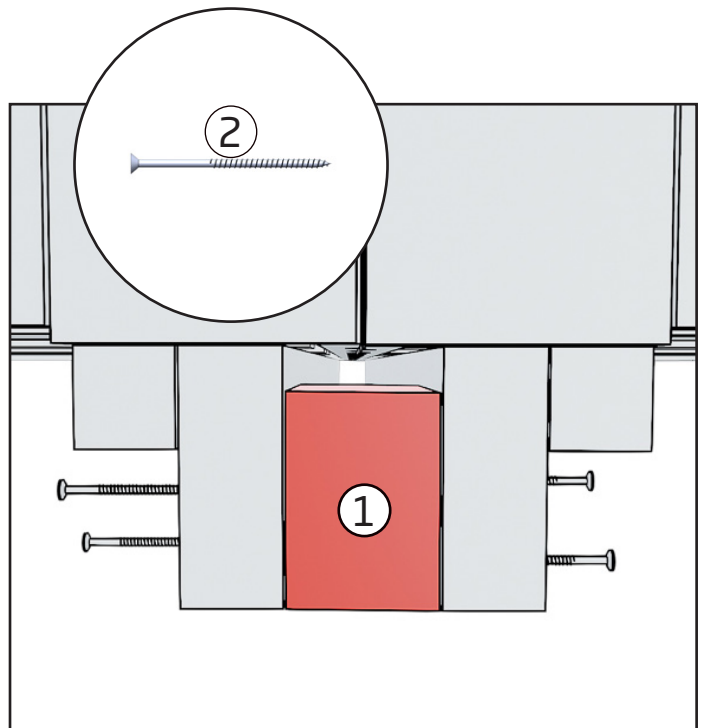
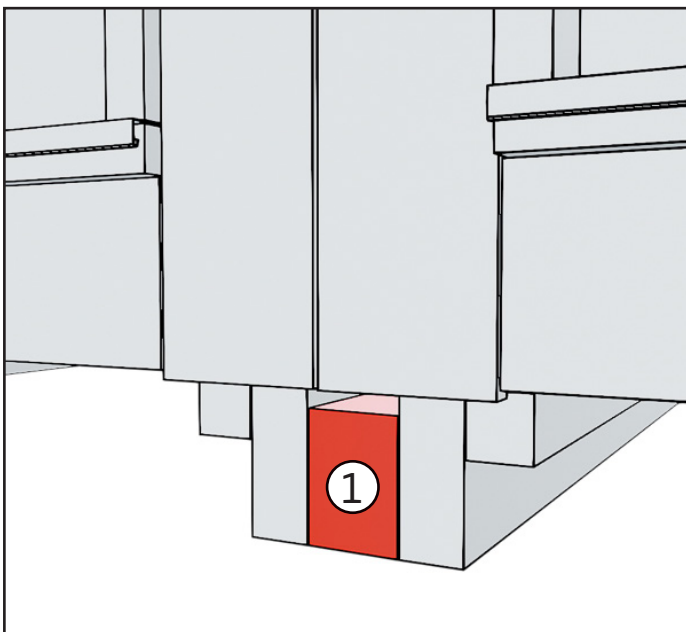
ATTACHMENT OF THE TRANSPORT BRACKETS

IN ALL MODELS, THE ATTACHMENT METHOD IS SIMILAR, EXCEPT IN THE CASE WHERE THE PERGOLA IS INSTALLED IN FRONT OF THE MODULES



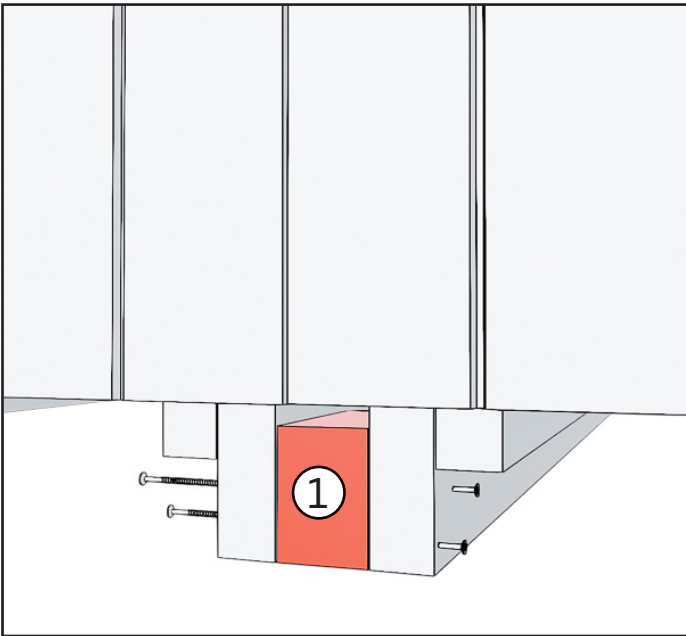
1. Lift the modules side by side.

Make sure that the back walls of the modules are on the same level.

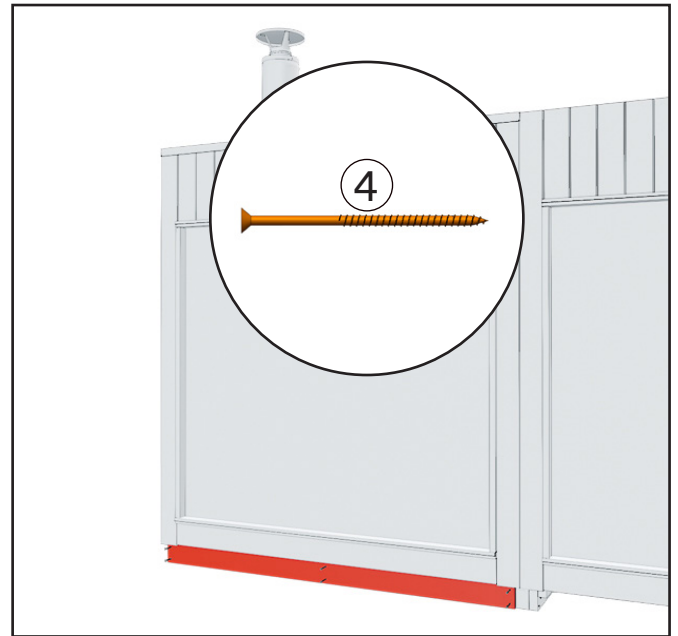


2. Place the filler piece between the transport brackets.

3. Attach the filler piece with four screws. Two screws from both sides.

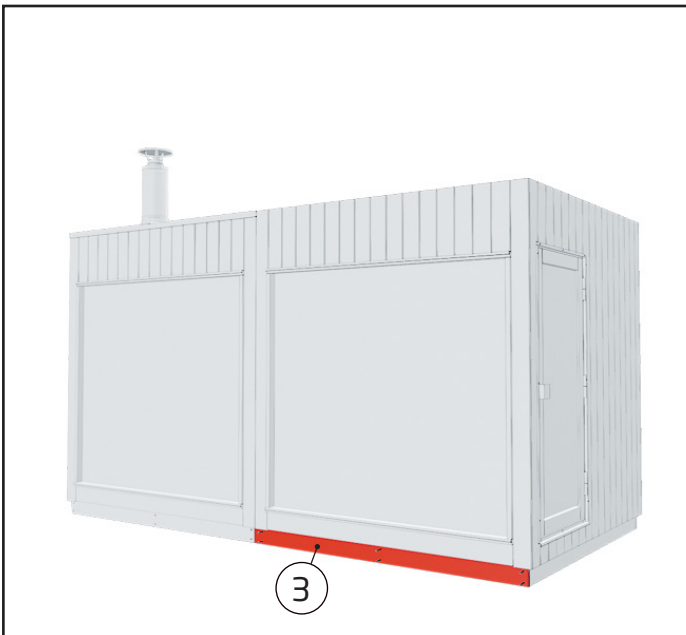


4. Attach the filler piece to the behind of the modules in the same way.



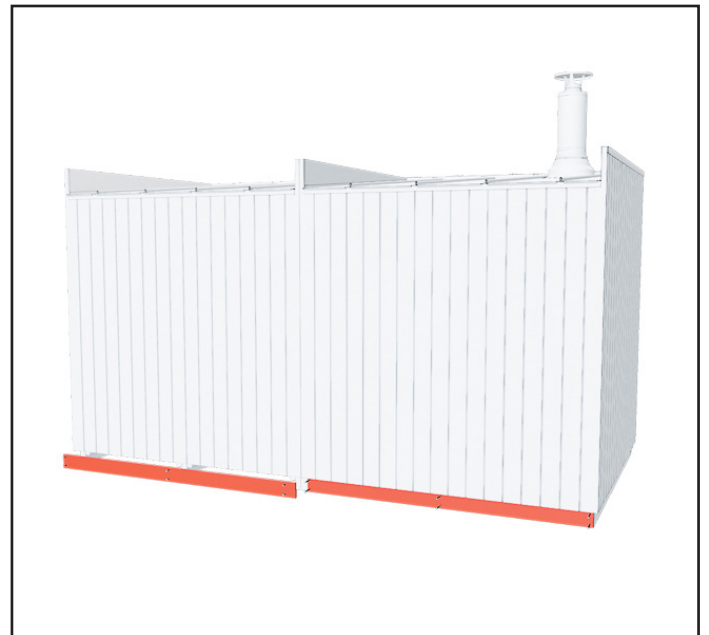
5. Attach the skirting boards to the sauna's transport brackets at the front and back.

The installed filler piece remains visible between the transport brackets.



6. Attach the skirting board to the transport brackets of the next module.

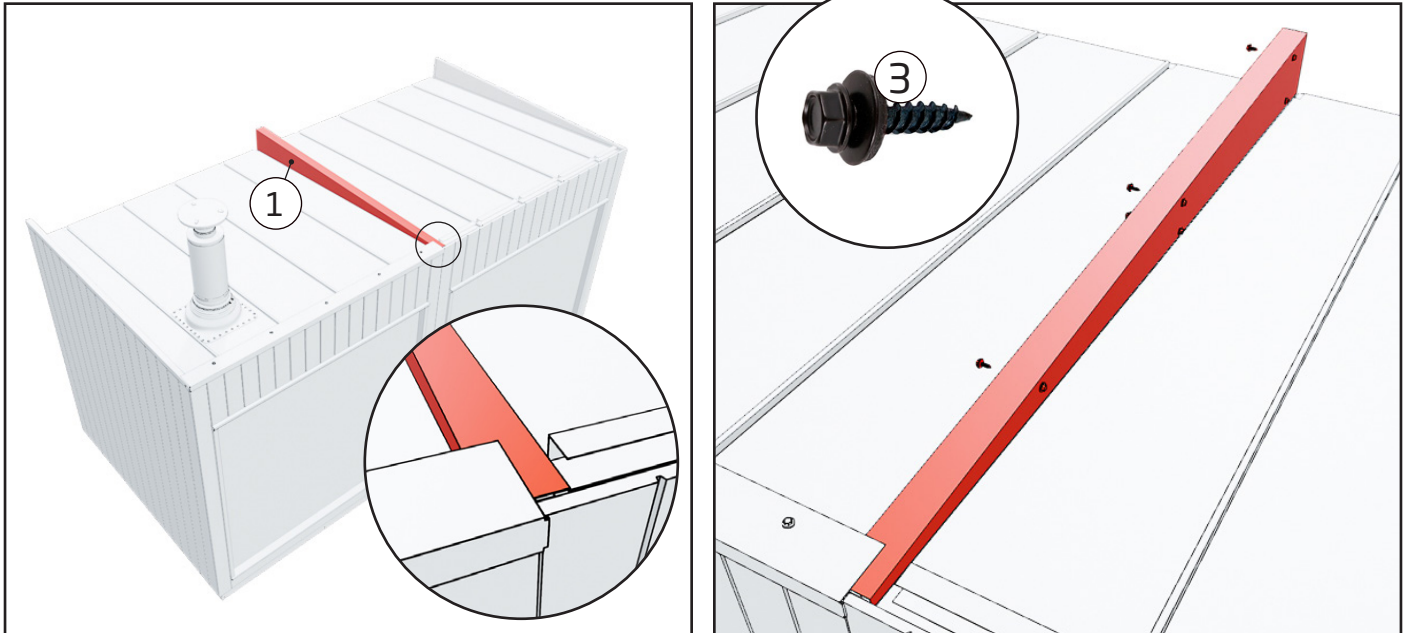
Skirting board will hide filler piece which you before installed.



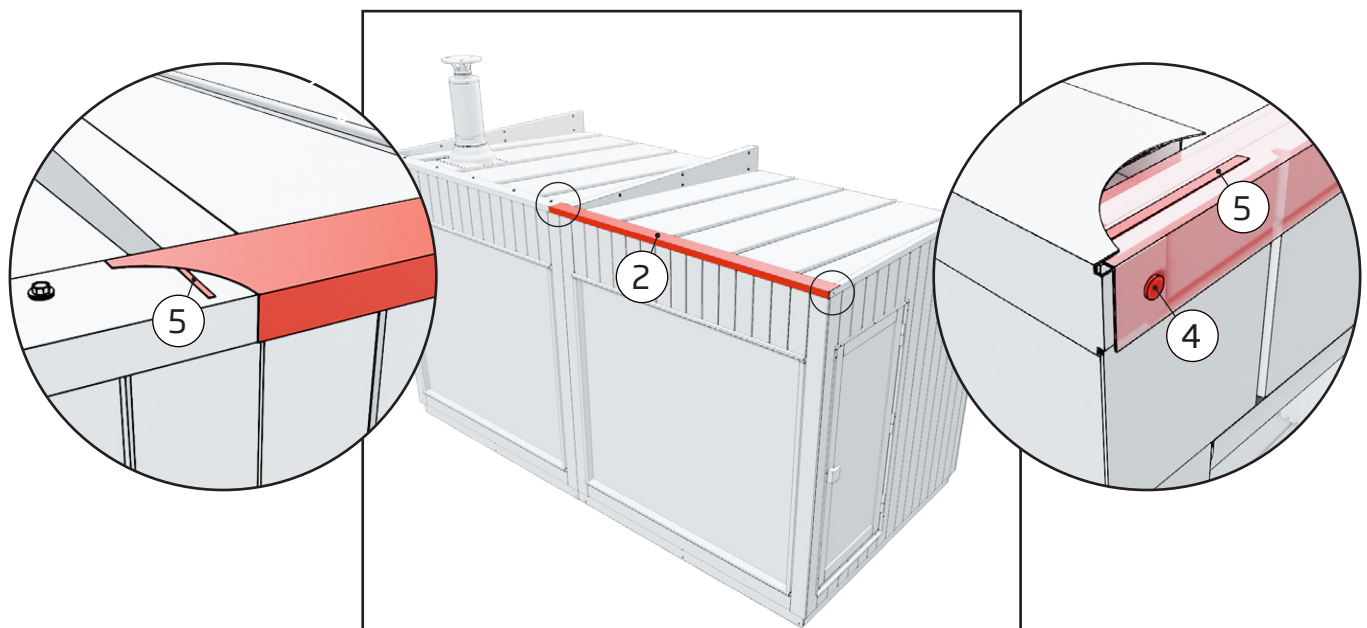
7. Attach the skirting board to the behind of the modules in the same way.

ATTACHMENT OF THE ROOF SHEETS

IN ALL MODELS, THE ATTACHMENT METHOD IS SIMILAR, EXCEPT FOR THE PERGOLA.

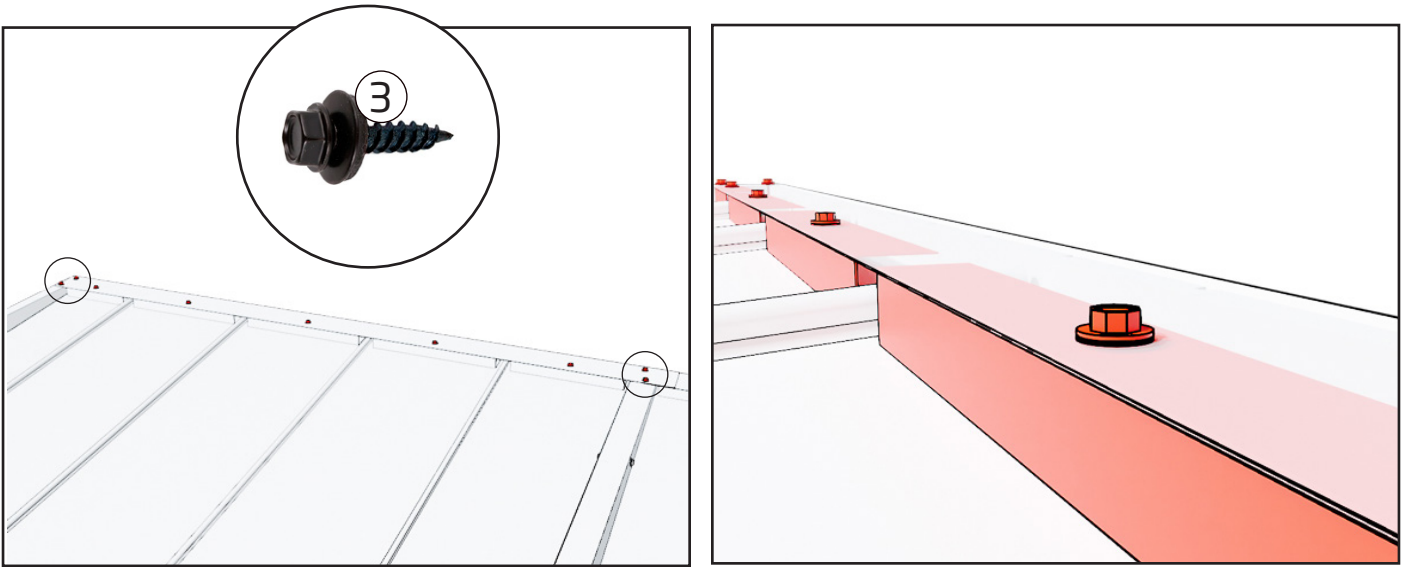


1. Place and attach the U-profile sheet between the modules. There will be five screws on both sides



2. Place the module's eave flashing onto the roof. The eave flashing extends about 10 cm over the previous eave flashing.

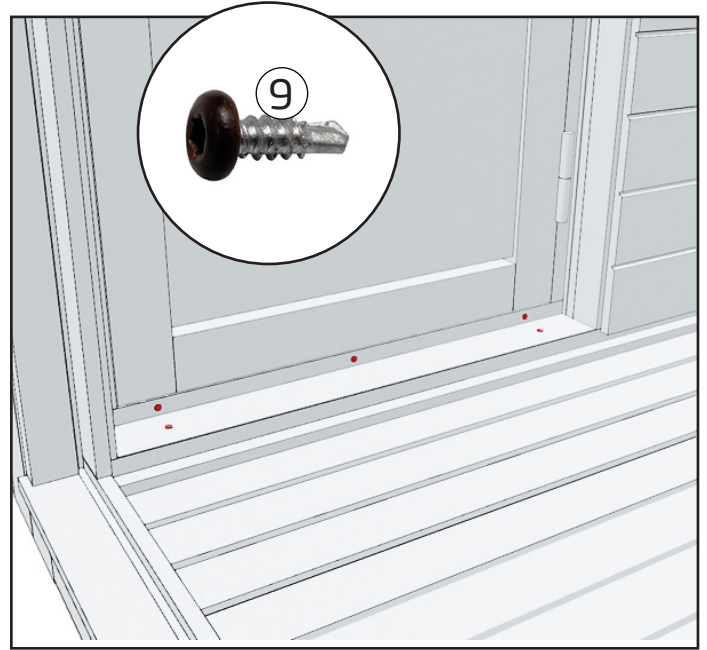
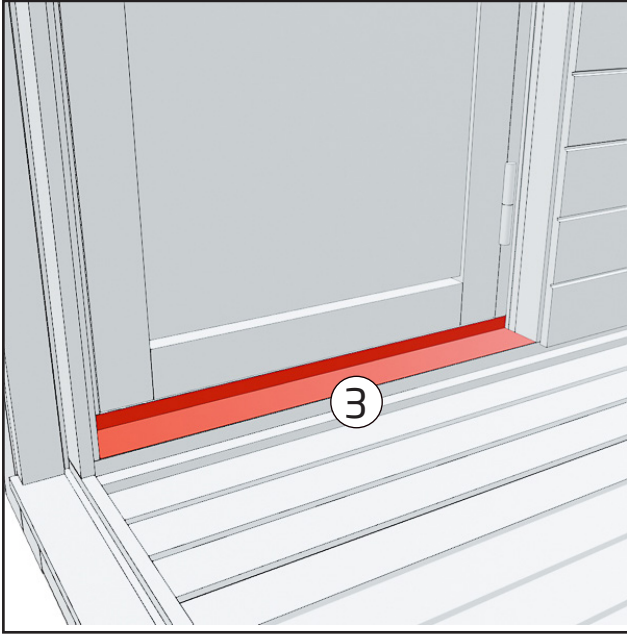
Place a silicone seam on the other side of the module between the flashings. Also, note that the bend in the front eave flashing should be between the side flashing and the side wall. Attach the flashings with screw along the edge.



3. Fasten the eave flashing at the edges with two screws on each side. Also, secure the eave flashing to the sealing flashings on the roof.

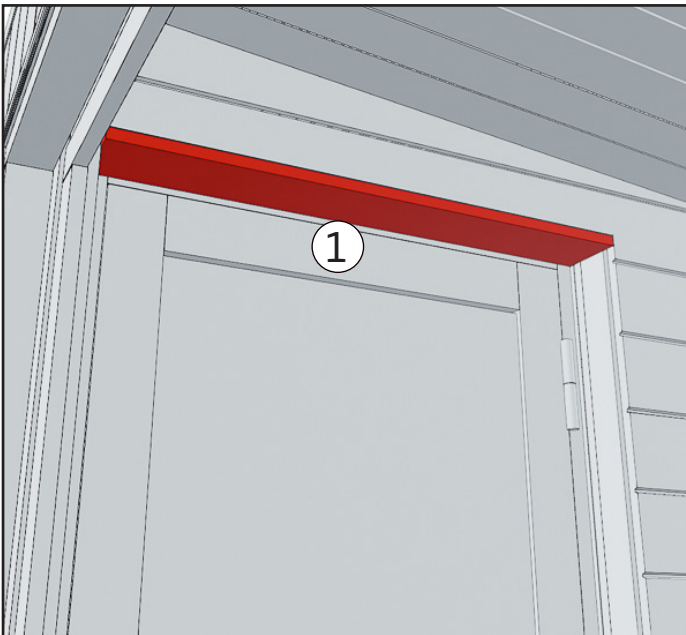
ATTACHMENT OF THE COVER BOARDS

USED IN SITUATIONS WHERE TWO MODULES WITH DOOR OPENINGS ARE CONNECTED TO EACH OTHER



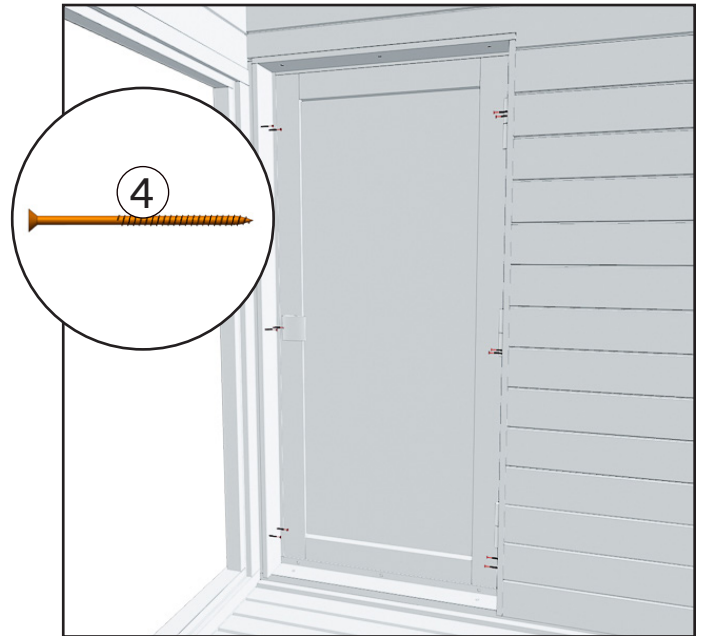
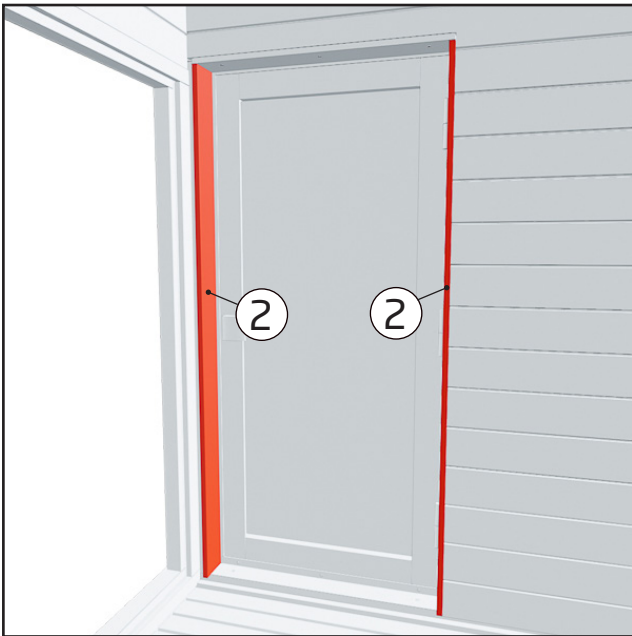
1. Place threshold plate between the modules.

Secure the threshold plate with five screws. Two from the top and three screws on the side.



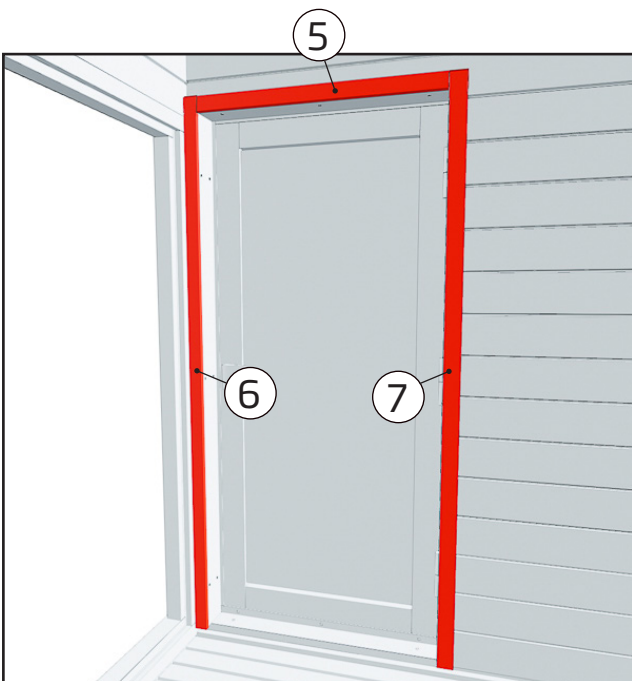
2. Place a short cover board at the top of the doorway so that the front edge of the board is at the same level as the inner wall of the module.

The cover board is secured with four screws. Cover board have pre-drilled holes.



3. Fasten the long cover boards to the sides of the doorway in a way that the front edge of the boards is at the same level as the inner wall of the module.

The cover boards is secured with six screws per board. Cover boards have pre-drilled holes.



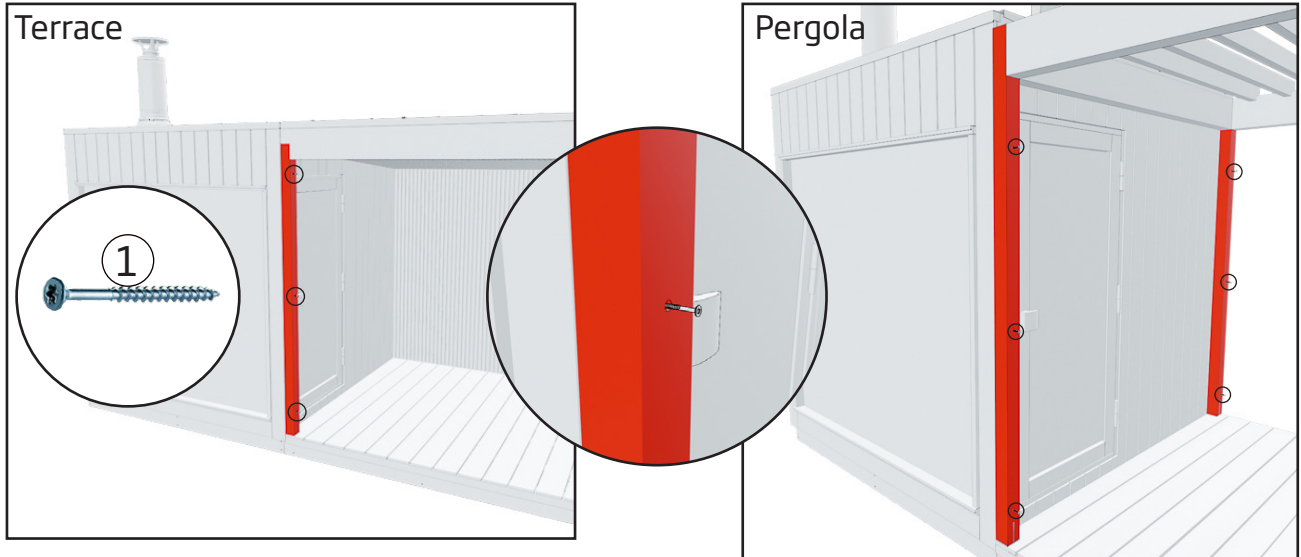
4. Finally, use cover strips to hide the gap between the cover boards and the wall.

A narrower 35 mm cover strip is installed on the window side, and a 43 mm wide one on the back wall side.

Attach the strips with three nails.

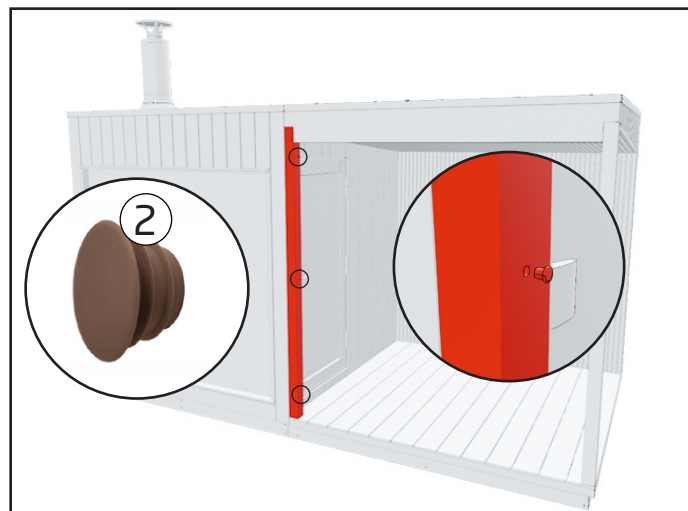
INSTALLING FROM THE BEAM

USED ONLY IN TERRACE/PERGOLA MODULES



1. Attach the terrace/pergola module with three screws from the vertical post to the adjacent module. Holes are pre-drilled in the vertical posts.

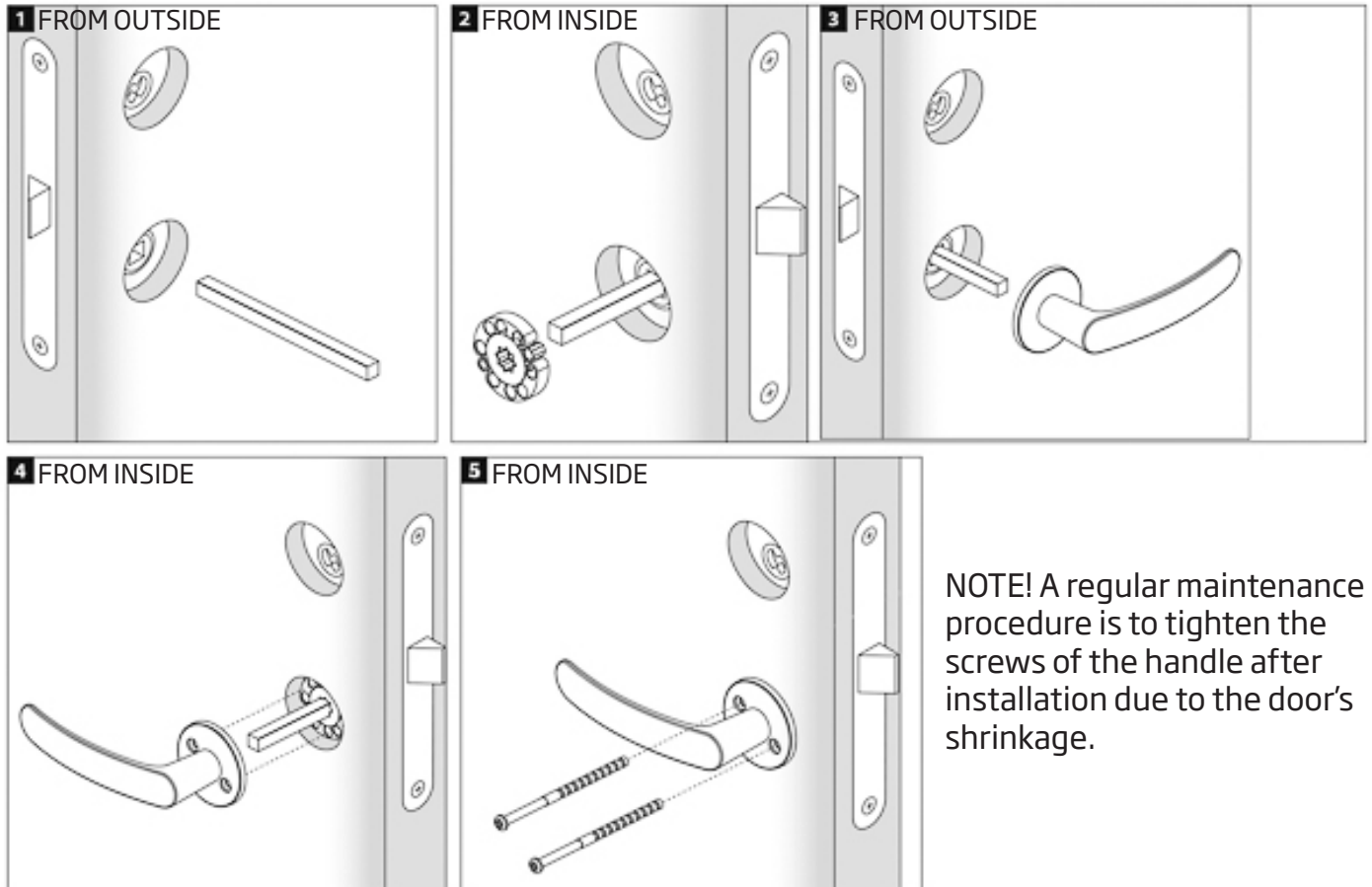
Also attach the pergola module from the rear vertical post.



2. Cover the holes with plugs.

INSTALLING THE DOOR HANDLE

ONLY IN CHANGING ROOM AND LOUNGE



MAINTENANCE

The characteristics of wood and surface treatment

Wood is a natural material, and you should know the following about its characteristics. Normally, wooden materials gain a grey tint in roughly one year, depending on the amount of sunlight (care instructions below). Sometimes resin may be exuded from knots, but it can be removed from the knots with a steel trowel and the area treated with knotting solution. Splinters may also come off from the wood; they should be removed immediately using a sterile needle (use e.g. wound cleaner to disinfect it).

Outer surface of the modules (changing room and lounge)

The outer shell of the modules is a sleek, heat-treated softwood panel. The heat treatment enhances the wood's resistance to rot and minimizes the expansion and contraction of the wood when exposed to moisture. The surface of the thermowood, treated with a stylish and deep black finish, ensures durability, while the applied paint provides protection against dirt and UV radiation. This panel, crafted from an easily maintainable and recyclable material, adds a contemporary and sophisticated touch to the module's design.

During the manufacturing process, the modules undergoes treatment with water-based industrial wood oil. If you want to maintain the same color, turn to your local paint store.

Inner surface of the lounge and changing room

The interior surfaces of the sauna are made of hardwood. If desired, the wooden surfaces can be treated with paraffin oil. The treatment of the benches can be renewed approximately every year, depending on the use.

Inner surface of the terraces

Terrace's inner surface is made of thermotreated softwood. If you want to keep the tone, the terrace can be oiled with water based wood oil. If you want to maintain the same color, turn to your local paint store.

WARRANTY

We give our sauna a warranty of 24 months concerning material and manufacturing defects.

The warranty is valid when the user has studied the product's instruction manual and complies with it.

NOTE! An exception to the above is the warranty period of 6 months given to products used for commercial purposes.

- The warranty does not cover any defects typical to wood materials that may occur. E.g. colour changes, changes in humidity, cracks forming, and similar issues.
- The warranty does not cover wear and tear due to normal use.
- The warranty does not cover damage due to user error, for example.
- The warranty does not cover frost damage, either, because it can be avoided with correct use.
- The warranty does not cover any corrosion due to the use of wrong cleaning agents.
- The warranty does not cover any indirect costs, such as building or demolishing a terrace.
- The warranty does not cover damage caused by condensation water accumulated on the windows.

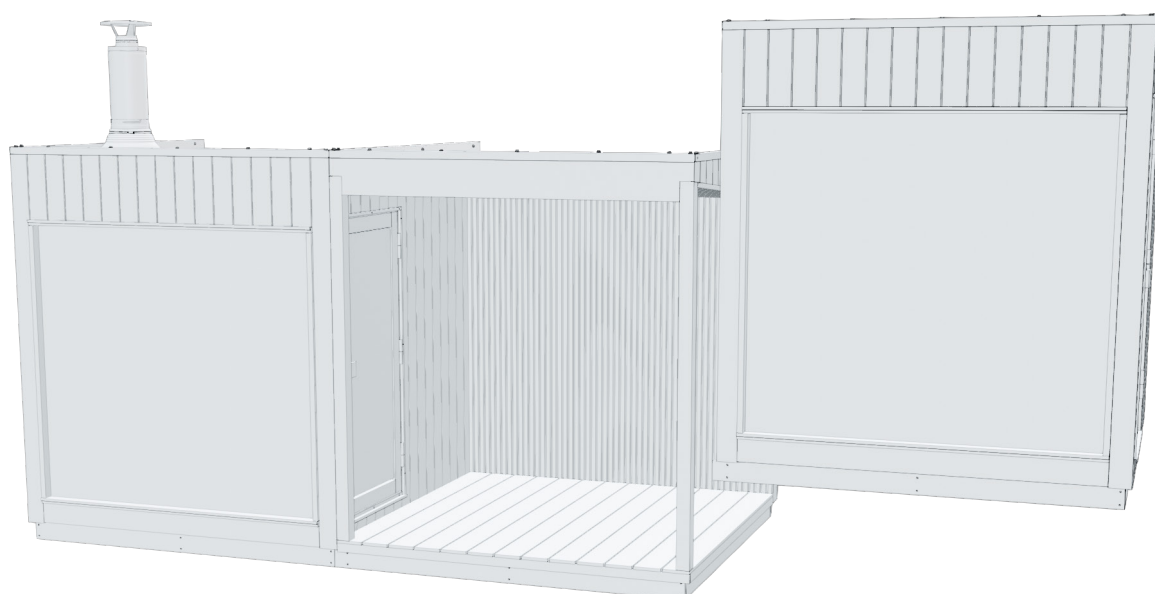
Contact the seller of the product immediately regarding issues with warranties. Attempting to repair the product yourself voids the warranty.

DISPOSING OF THE PRODUCT

The metal parts of the product should be taken to metal recycling, while the wooden parts can be burned, and the glass can be taken to a glass recycling point. The other parts should be disposed of with mixed waste. In Finland, used LED lights can be returned for free and without an obligation to buy a new product to shops where lamps are a part of the usual selection, or alternatively they can be taken to a recycling point.

GEBRAUCHSANWEISUNG

Kirami FinVision® Nordic misty - Anbaumodule



Prüfen Sie unverzüglich den Inhalt der Lieferung!
Lesen Sie die Gebrauchsanweisung sorgfältig durch und
bewahren Sie sie für die Zukunft auf.

ALLGEMEINES

Willkommen bei der Nutzung der Kirami FinVision® Nordic misty Module!

Die Montage der Kirami FinVision® Nordic misty Module unterscheidet sich je nach Modul leicht. Es gibt vier verschiedene Befestigungsmethoden:

1. Befestigung der Unterbalken

Bei allen Modellen ist die Befestigungsmethode ähnlich, außer wenn die Pergola vor den Modulen installiert wird.

2. Befestigung der Dachbleche

Bei allen Modellen ist die Befestigungsmethode ähnlich, außer bei der Pergola.

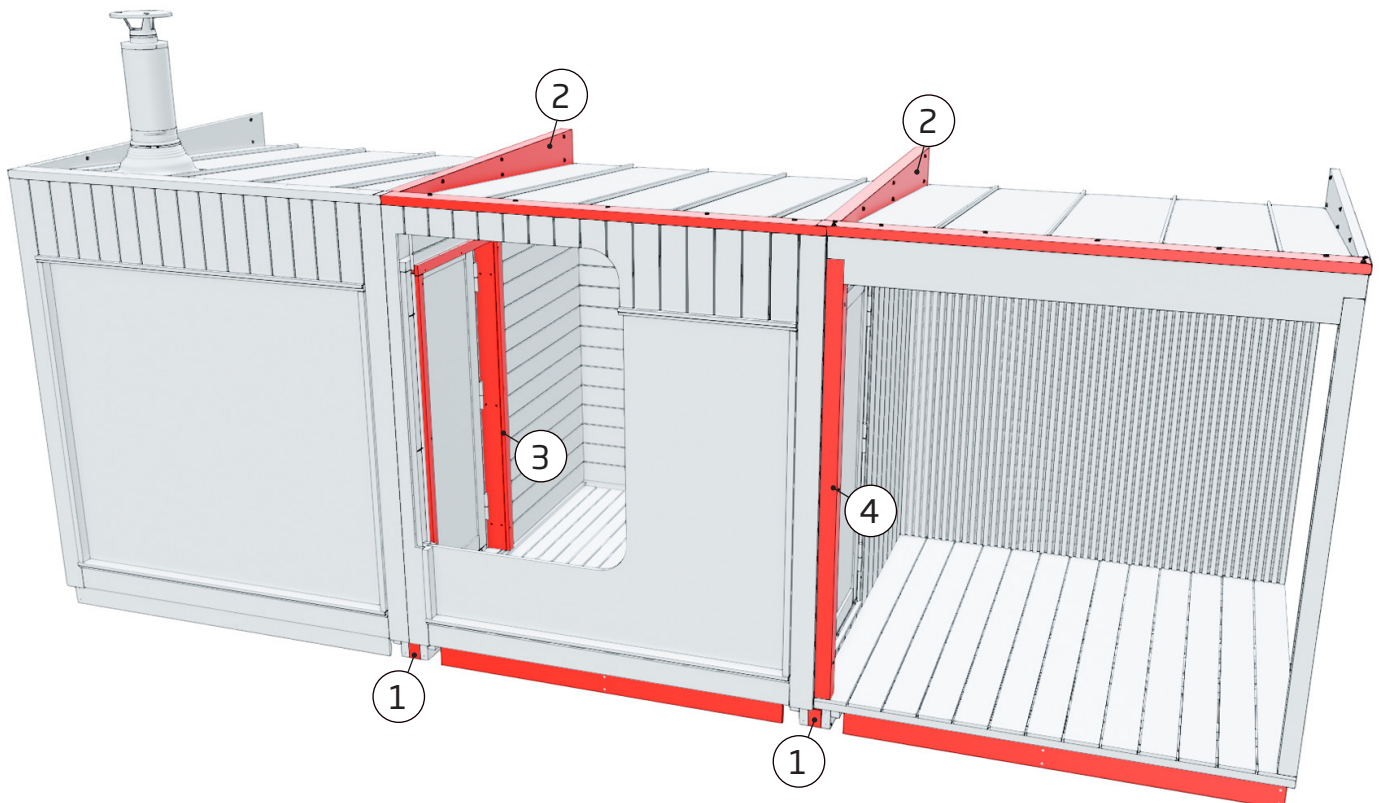
3. Verkleidung des Türdurchgangs

Wird dann verwendet, wenn zwei Module mit Türöffnungen miteinander verbunden werden.

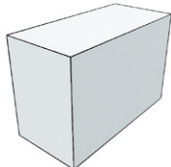



4. Befestigung des Pfostens

Wird nur bei Terrassen- und Pergola-Modulen verwendet.






Beispiel für den Fall, dass eine Sauna, eine Lounge und eine Terrasse M miteinander verbunden werden.





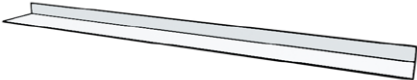






TEILELISTE, BEFESTIGUNG DER UNTERBALKEN

1.		Füllstück für den Zwischenraum zwischen den Unterbalken
2.		Schraube 4,8 x 75 mm
3.		Deckleiste
4.		Schraube RST 4,2 x 55 Wubau TX20 (braun)



TEILELISTE, BEFESTIGUNG DER DACHBLECHE

1.		U-Profil
2.		Firstblech
3.		Blechschaube RR33, 48x25 mm
4.		Selbstbohrende Schraube 3,9x13 AW
5.		Silikon

TEILELISTE, VERKLEIDUNG DES TÜRDURCHGANGS

1.		Futterbrett (kurz) 19x120 mm
2.		Futterbrett (lang) 19x120 mm
3.		Schwellenbrett
4.		Schraube RST 4,2 x 55 Wubau TX20 (braun)
5.		Zierbekleidung (kurz) 12x43 mm,
6.		Zierbekleidung (lang) 12x35 mm
7.		Zierbekleidung (lang) 12x43 mm
8.		Nägel
9.		Selbstbohrende Schraube 3,9x13 AW

TEILELISTE, BEFESTIGUNG DES PFOSTENS

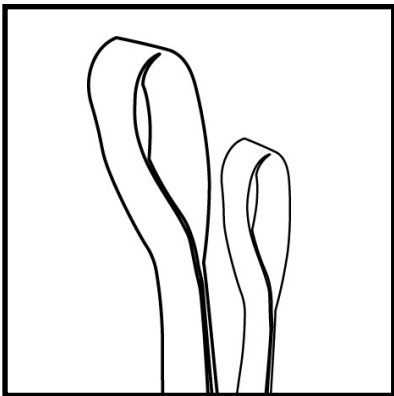
1.		Schraube RST 6x120/70
2.		Stopfen

ANHEBEN DER MODULE

Beim Transport des Moduls müssen Hebegurte, Gabelstaplerzinken oder lange Palettenhubwagen so unter dem Modul platziert werden, dass diese die Elemente während des gesamten Hebevorgangs so gut wie möglich stützen und das Modul gerade und die Tragfähigkeit konstant bleibt.

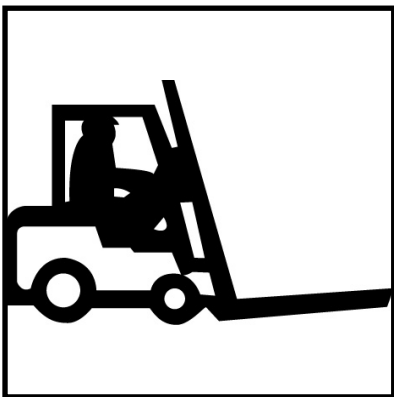
Beispielbilder für das Anheben des Moduls mit Hebegurten und Gabelstaplerzinken finden Sie auf der nächsten Seite.

Die Module können transportiert werden mit:



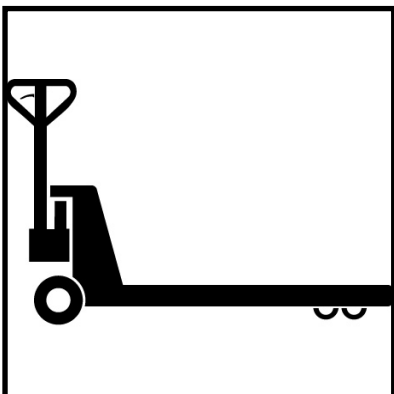
1. Hebegurten (Empfohlen, wenn die Module an ihren endgültigen Platz gehoben werden)

Stellen Sie sicher, dass die Gurte dem Heben standhalten können. Je nach Modulen variiert das Gewicht zwischen 600 und 1500 kg.



2. Gabelstaplerzinken (empfohlen, wenn die Module vom LKW gehoben werden)

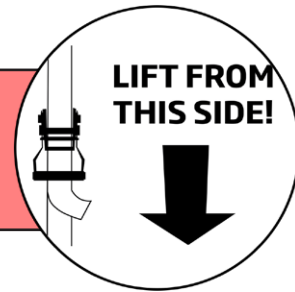
Die Zinken müssen mindestens zwei Meter lang sein



3. Palettenhubwagen (empfohlen, wenn die Module auf dem Boden bewegt werden)

Die Zinken müssen mindestens zwei Meter lang sein

Die Module muss von der Wandseite aus angehoben werden, die mit dieser Aufschrift versehen ist. Hebegurte/Gabelstaplerzinken müssen an den entsprechenden Markierungen angesetzt werden.



Anheben mit den Gurten



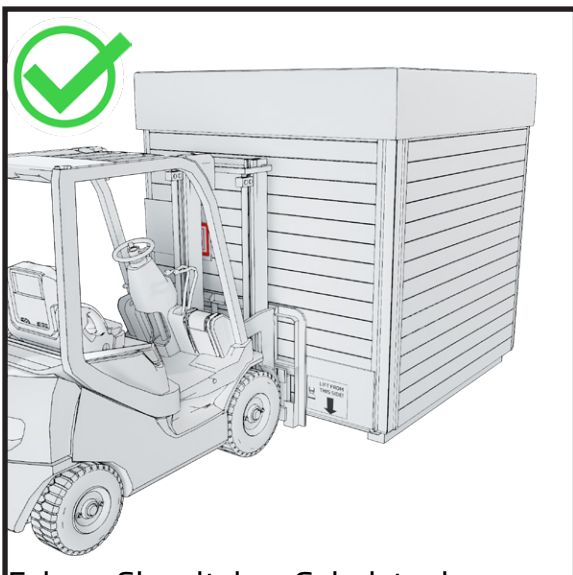
Legen Sie die Gurte von der Vorderseite des Moduls ausgehend zur Rückseite.



Heben Sie die Module niemals mit seitlich angebrachten Hebegurten an.

Dies führt zur Beschädigung des Moduls.

Anheben mit den Gabelstaplerzinken



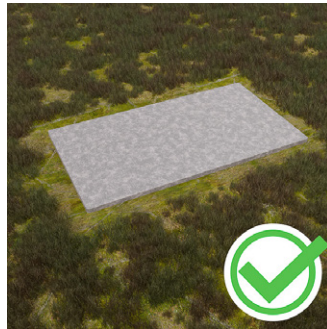
Fahren Sie mit dem Gabelstapler von vorne unter das Modul.



Fahren Sie den Gabelstapler niemals von der Seite unter das Modul. Dies führt zur Beschädigung des Moduls.

FUNDAMENTS

Denken Sie bei der Wahl des Aufstellortes der Module an eventuelle Wartungsmaßnahmen. Die Garantie übernimmt keine indirekten Kosten, wie z.B. den Abriss oder Bau einer Terrasse. Vor Erstellung des Fundaments sollte der Wasserabfluss aus den Modulen bis zum endgültigen Standort vorbereitet werden (in den Modulen ist der Wasserabfluss bereits fertig montiert).

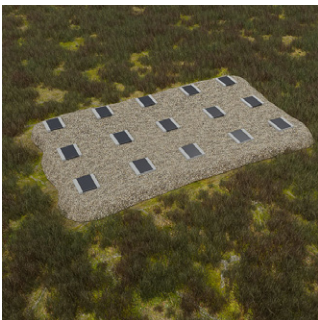


Es ist wichtig, das Modul auf einem ebenen Untergrund zu platzieren, welcher das Gewicht des Moduls tragen kann. Der Boden kann z. B. mit Schotter geebnet werden. Wünschen Sie eine festere Oberfläche, können Sie ein Fundament aus Beton gießen.

Möchten Sie den Boden des Moduls isolieren, empfehlen wir eine 5 - 10 cm dicke Frostschutzplatte unter dem Schotter, diese durchtrennt effizient die unter dem Boden verlaufende Kältebrücke.

Platzieren Sie die Module niemals direkt auf dem Boden.

Fundamente - Betonplatten

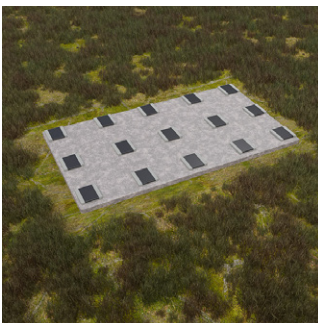


Wir empfehlen, Betonfliesen auf die harte Oberfläche unter den Modulen zu legen, damit die Module leicht erhöht stehen (vgl. Abbildung des Fundaments), und diese Betonfliesen jeweils in ihrer gesamten Breite mit Dachpappe (Teerpappe) zu versehen.

Wenn der Untergrund der Module der Luft stark ausgesetzt wird, bleibt er belüftet und trocknet gut.

Es ist wichtig, auch darauf zu achten, dass die Module nicht weitgehend von einer Wiese oder Weide umrandet sind, da dies verhindert, dass das Holz atmen kann und den Zersetzungsprozess fördert. Der untere Bereich der Module muss stets belüftet werden können.

Auf der nächsten Seite finden Sie genauere Abmessungen der Betonplatten.



Fundamente - Unterkonstruktion (empfohlen)



Anschließend empfiehlt es sich, eine Unterkonstruktion (aus langlebigem Material) auf die Betonfliesen zu legen (vgl. Abbildung unten). So können die Module leichter auf dieselbe Höhe gebracht werden.

Die Module können auch direkt auf die Betonfliesen platziert werden. In diesem Fall muss jedoch besonders sorgfältig darauf geachtet werden, dass die Module gleich hoch stehen.

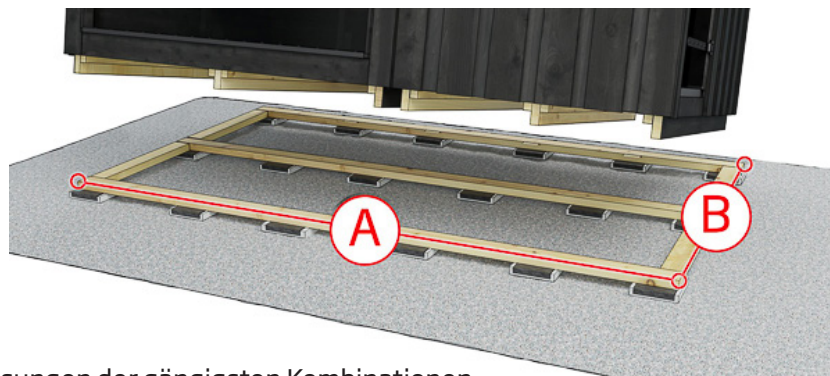


Schraubpfähle

Auf dem Markt gibt es verschiedene Größen, Längen und Typen von Schraubpfählen. Die Auswahl ist groß, denn die Wahl des Schraubpfahls wird auch von anderen Faktoren als der Größe und Tragfähigkeit des Schraubpfahls beeinflusst.

Die Wahl des geeigneten Modells hängt von der Art des Bodens und der Tiefe der Frostgrenze ab.

Sie können die Schraubpfähle selbst montieren, sollten sich aber bei der Wahl des geeigneten Modells von einem Fachmann beraten lassen.



Fundament-Abmessungen der gängigsten Kombinationen

Size S = Changing room, Terrace S

Size M = Sauna, Lounge and Terrace M

Modules	A (MIN!)	B
Size M + Size S	3644 mm	2180 mm
Size M + Size M	4370 mm	2180 mm
Size M + Size S + Size S	5136 mm	2180 mm
Size M + Size M + Size S	5862 mm	2180 mm
Size M + Size M + Size M	6588 mm	2180 mm
Size M + Size S + Size S + Size M	7354 mm	2180 mm
Size M + Size M + Size S + Size M	8080 mm	2180 mm
Size M + Size M + Size M + Size M	8806 mm	2180 mm
Size M + Size S + Size S + Size M + Size M	9638 mm	2180 mm

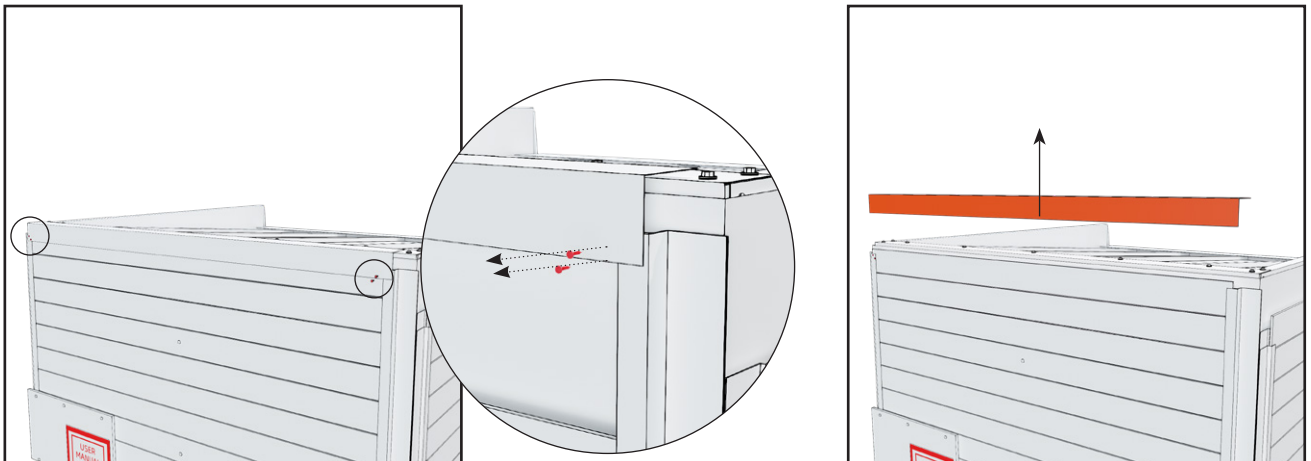
Entfernen des Transportschutzes

Während des Transports fungiert die eigene Basis des Moduls als Palette, was bedeutet, dass das Modul direkt auf das vom Kunden vorbereitete Fundament gestellt werden kann.

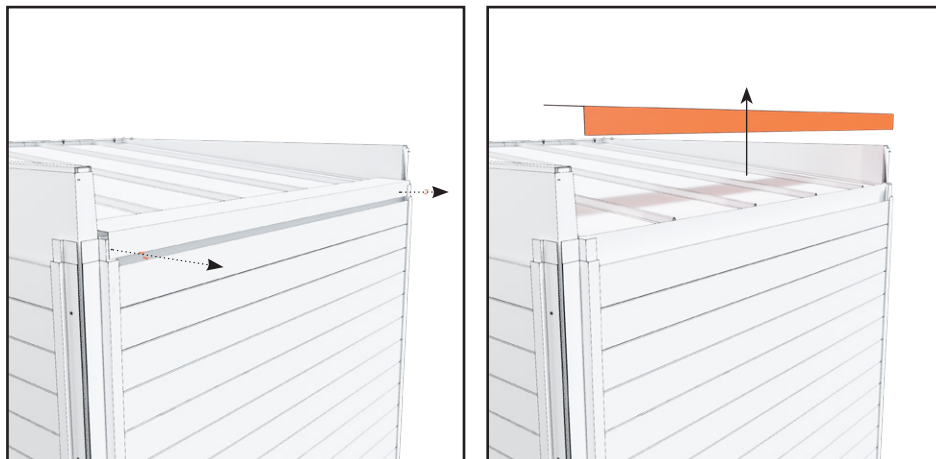
Entfernen Sie den Transportschutz erst dann, wenn das Modul heruntergehoben und an seinem endgültigen Standort befestigt wurde, um unnötige Kratzer und Stöße zu vermeiden.



1. Entfernen Sie die Schrauben der Dachhaube und heben Sie die Haube ab. Heben Sie die Sperholzelemente vom Dach ab.



2. Entfernen Sie das Blech an der Vorderkante des Daches. Es ist an beiden Enden mit zwei Schrauben befestigt.



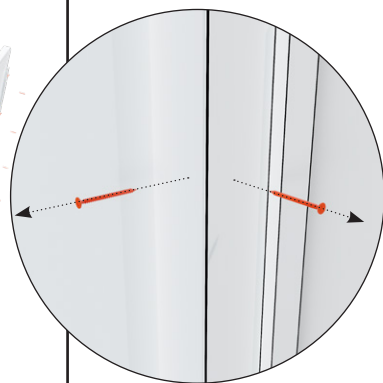
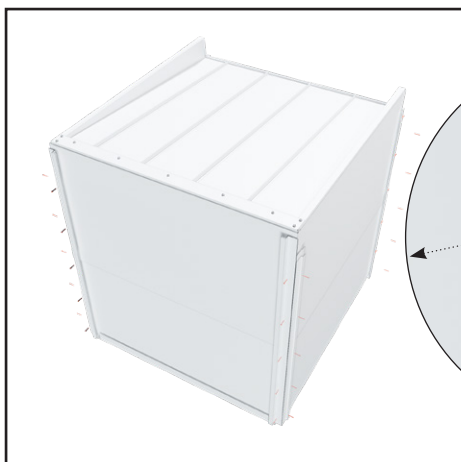
3. Entfernen Sie das Blech an der Hinterkante des Daches. Es ist an beiden Enden mit zwei Schrauben befestigt.



4. Entfernen Sie die Schilder von der Verpackung. Entfernen Sie alle Schrauben von den Brettern. Diese Schrauben halten die Stützen im Inneren der Bretter in Position.

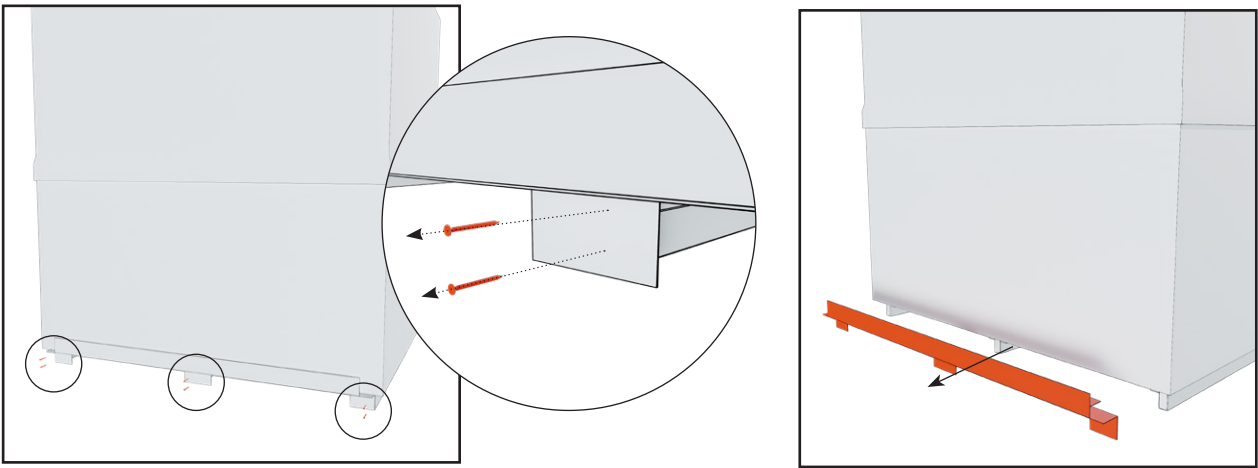


5. Entfernung der Verkleidung. Einige obere Bretter (4-6) müssen gerade nach oben gehoben und entfernt werden. Der Rest kann diagonal entfernt werden.

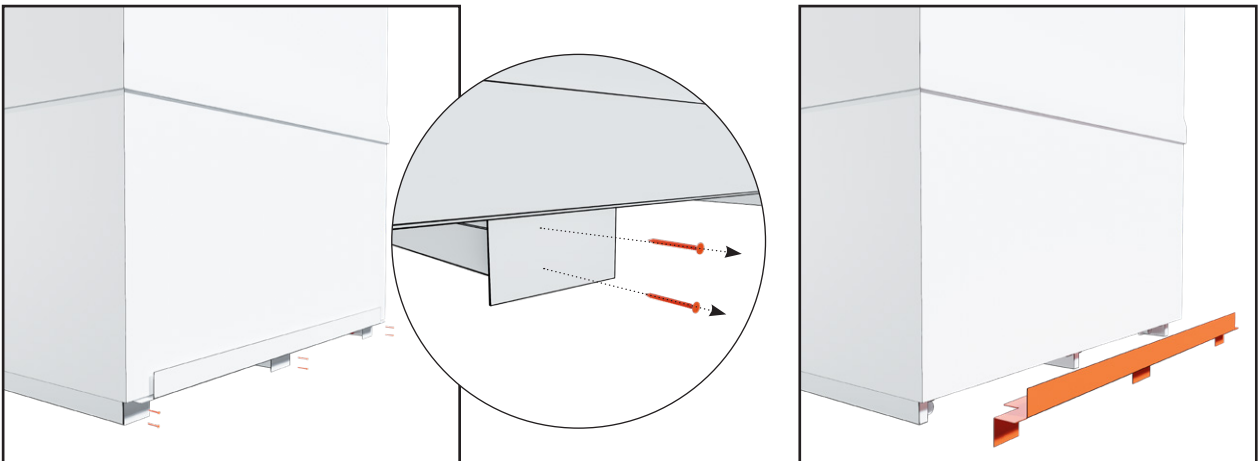


6. Entfernen Sie die Bleche an den Ecken. Die Bleche sind mit 5-6 Schrauben befestigt.

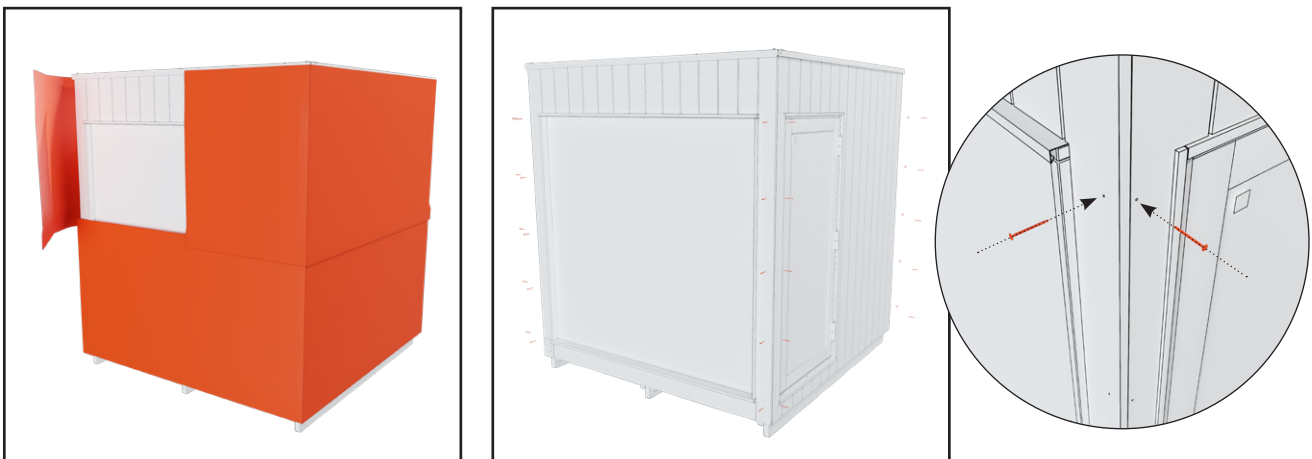
VERLIEREN SIE DIE SCHRAUBEN NICHT, SIE WERDEN SIE SPÄTER NOCH BRAUCHEN.



7. Entfernen Sie das Blech an der vorderen Unterseite des Moduls. Das Blech ist mit sechs Schrauben befestigt.

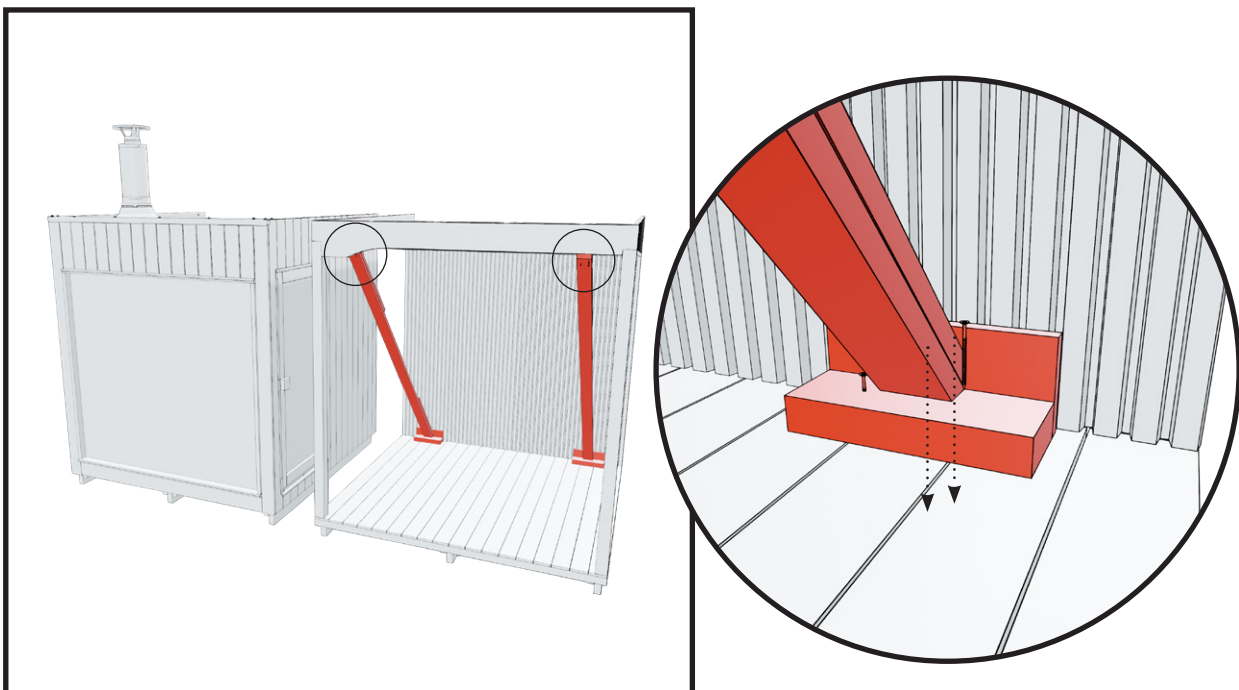
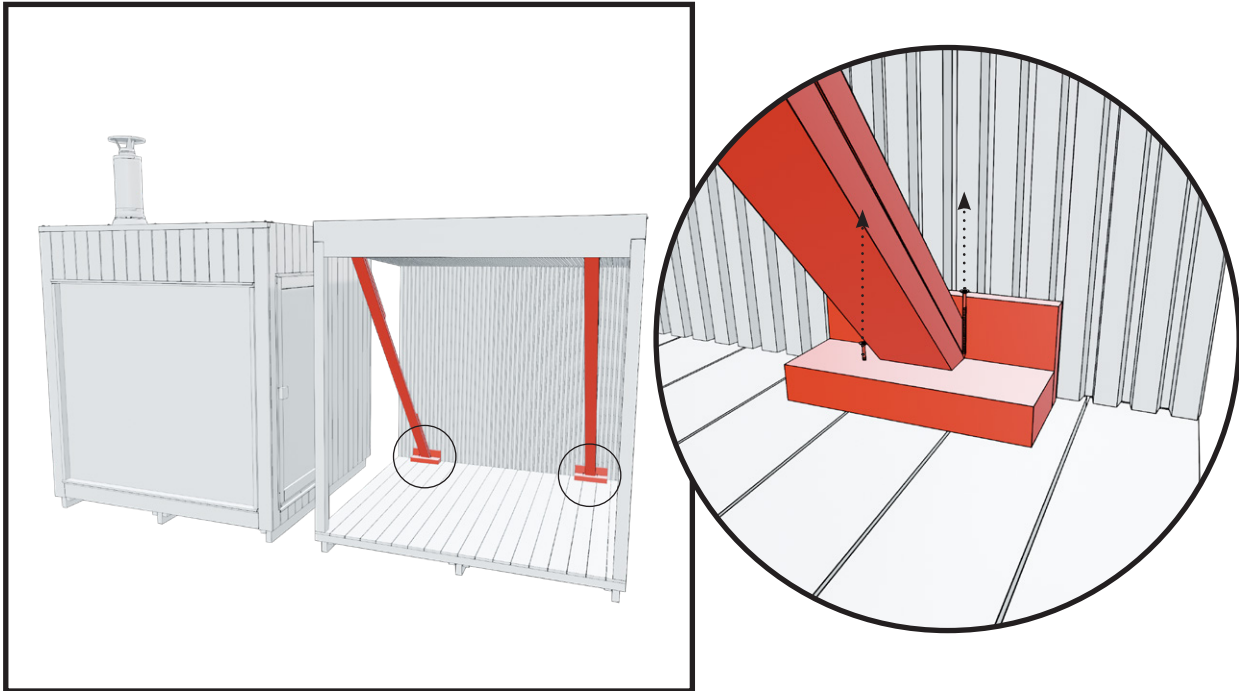


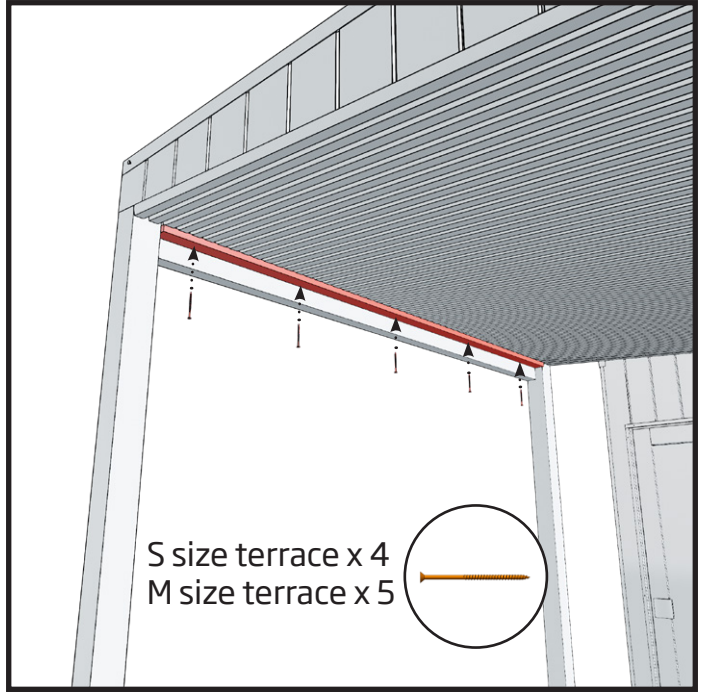
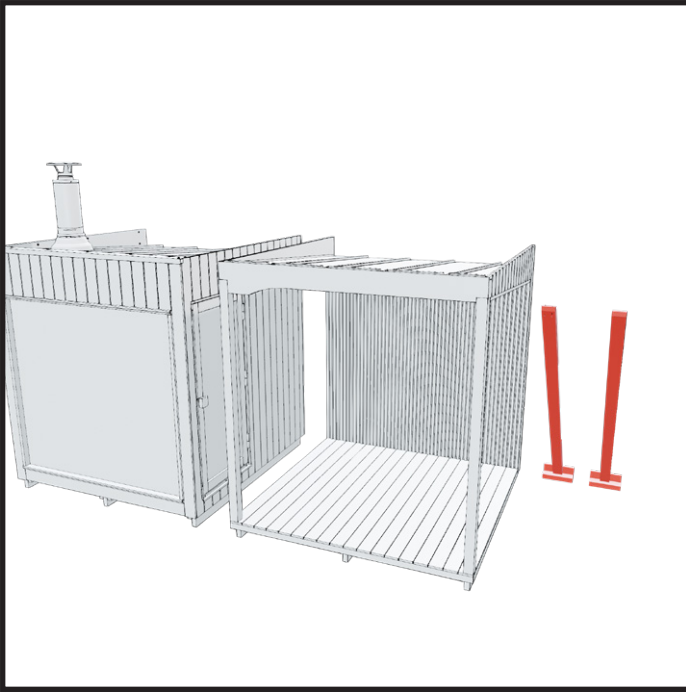
8. Entfernen Sie das Blech an der hinteren Unterseite des Moduls. Das Blech ist mit sechs Schrauben befestigt.



9. Entfernen Sie den weißen Verpackungsschutz. Setzen Sie die braunen Schrauben, mit denen die Eckbleche befestigt waren, wieder in die Eckpaneele ein.

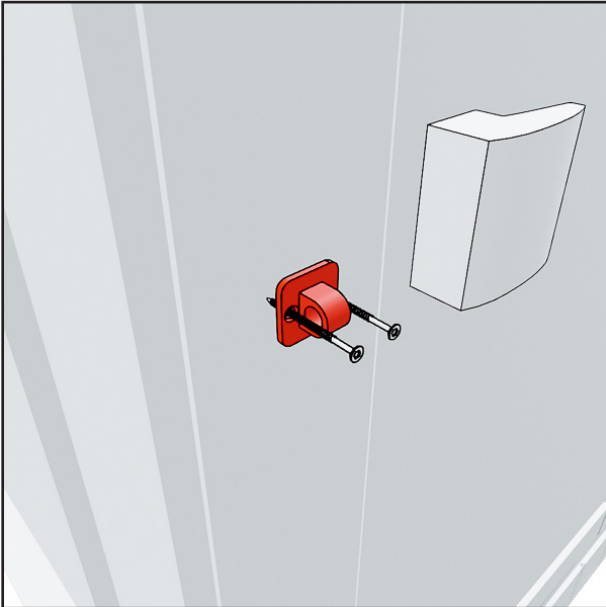
10. Entfernen Sie außerdem die Stützleisten von den Terrassenmodulen und befestigen Sie die Verkleidungsliste an der Vorderseite der Terrasse.





AUFBAU

Schritte, wenn Sie die Module nachträglich bestellt haben.
Wenn Sie die Module gleichzeitig bestellt haben, sind diese Schritte bereits vorab im Werk erledigt worden.

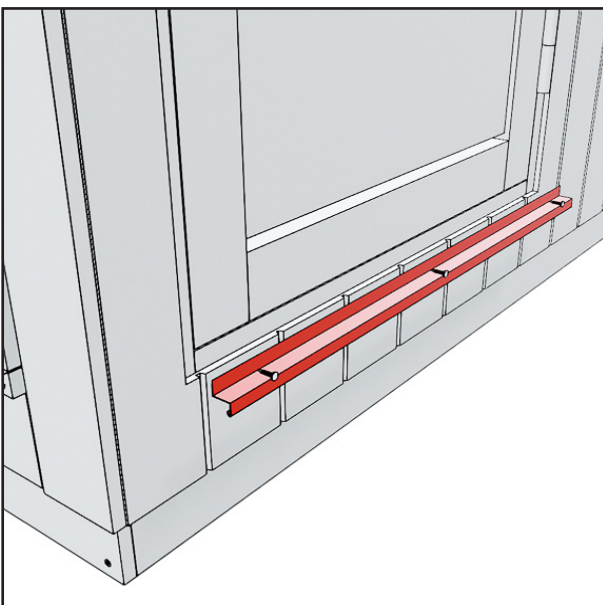


1. Vergewissern Sie sich, dass die Halterung des Saunatürverschlusses nicht angebracht ist. Gegebenenfalls entfernen.

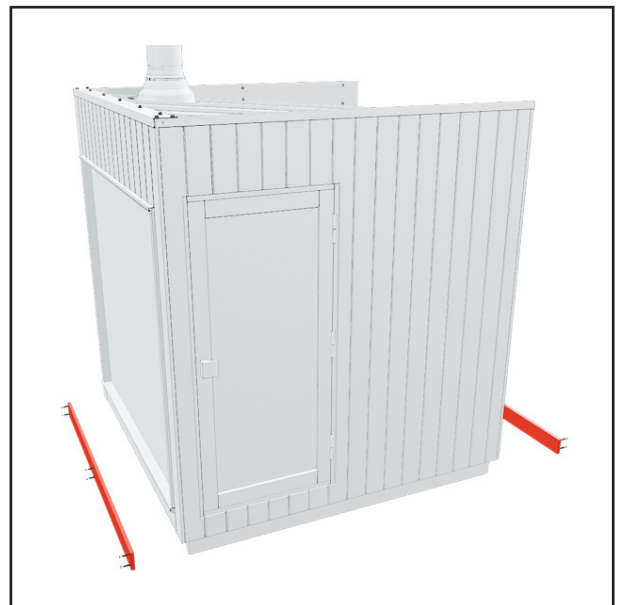


2. Stellen Sie sicher, dass die Zierbekleidung von den Türrahmen der zu verbindenden Wände entfernt wurde. Gegebenenfalls entfernen.

Achtung! Wenn Sie Nordic misty Terrassen- oder Pergola-Module anbringen, dürfen Sie diese Leisten nicht entfernen.

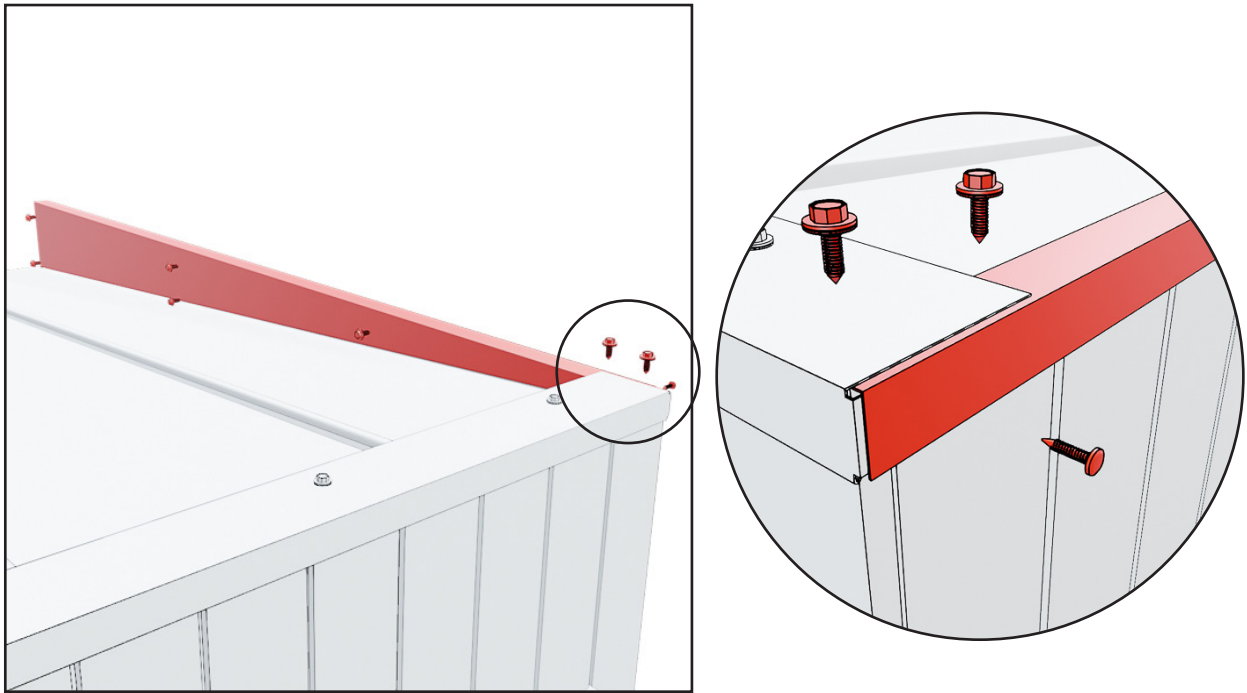


3. Vergewissern Sie sich, dass an der Unterseite der Tür keine Tropfkante vorhanden ist. Entfernen Sie sie, falls erforderlich.

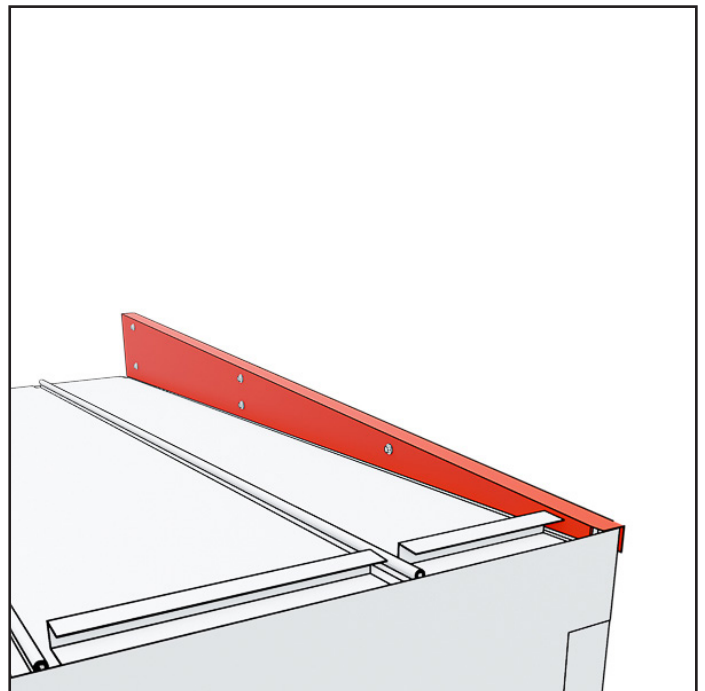
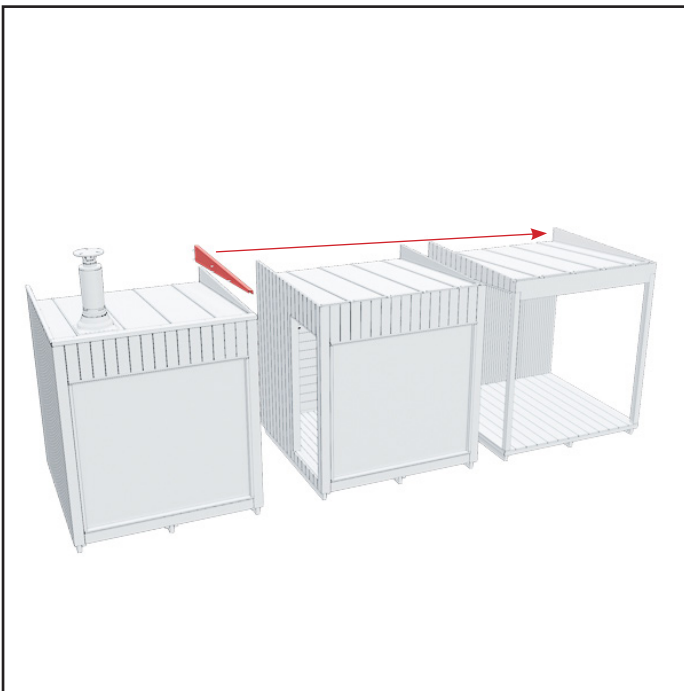


4. Stellen Sie sicher, dass keine Deckleisten an den Modulen angebracht sind.

Hinweis: Wenn Sie das Nordic misty Terrassen-/Pergola-Modul anbringen, müssen Sie die Tropfkante entfernen.



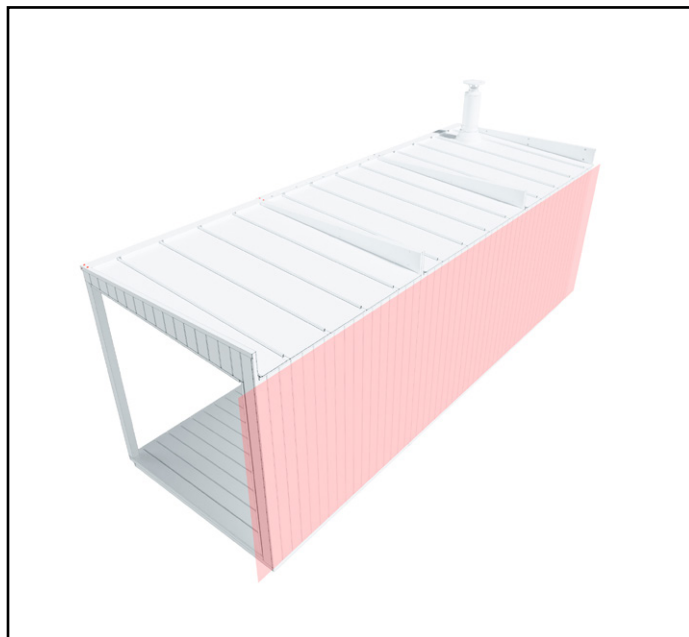
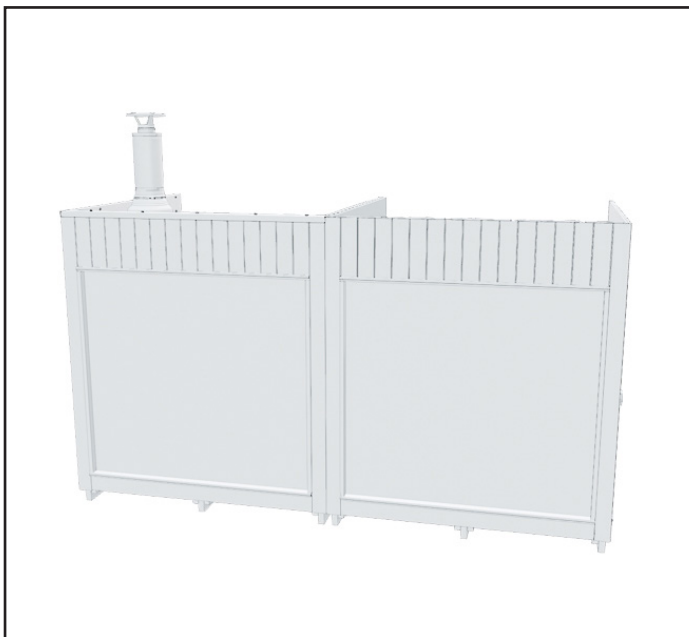
5. Stellen Sie sicher, dass die seitlichen Abschlussbleche an den zu verbindenden Wänden entfernt wurden. Das Abschlussblech könnte aufgrund einer Silikonnaht zwischen dem seitlichen Abschlussblech und dem vorderen Traufblech fest sitzen.



6. Befestigen Sie das seitliche Abschlussblech an dem letzten Modul derjenigen Module, die hintereinander angebracht werden sollen, an denselben Stellen, an denen es zuvor befestigt wurde.

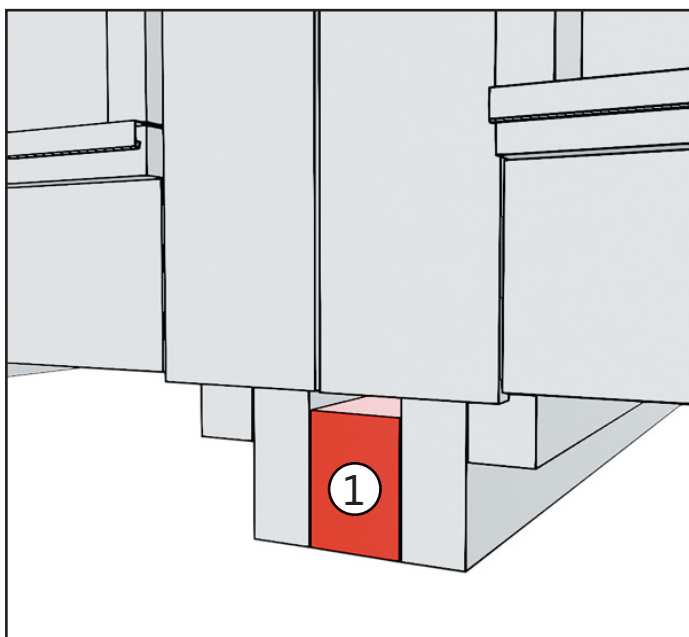
BEFESTIGUNG DER UNTERBALKEN

BEI ALLEN MODELLEN IST DIE BEFESTIGUNGSMETHODE ÄHNLICH, AUSSER IN DEM FALL, DASS DIE PERGOLA VOR DIE MODULE MONTIERT WIRD.

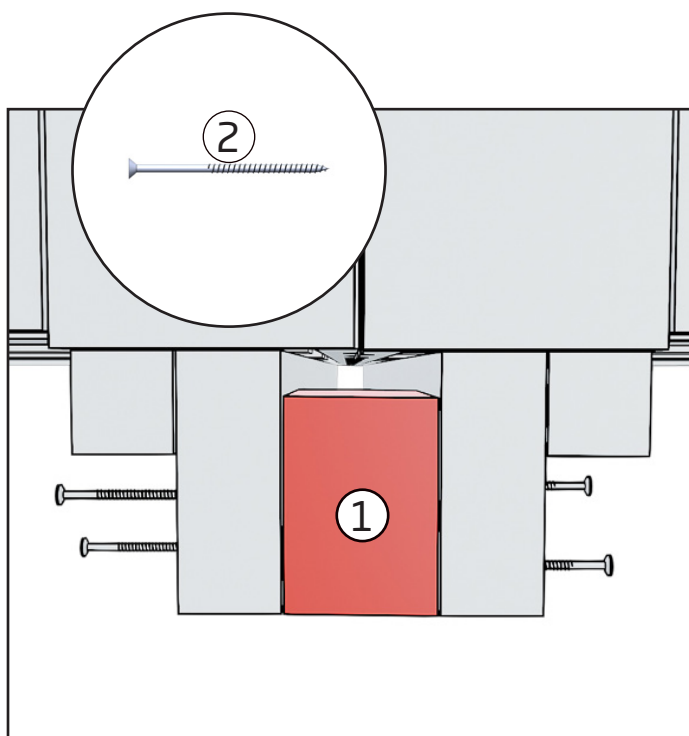


1. Platzieren Sie die Module nebeneinander.

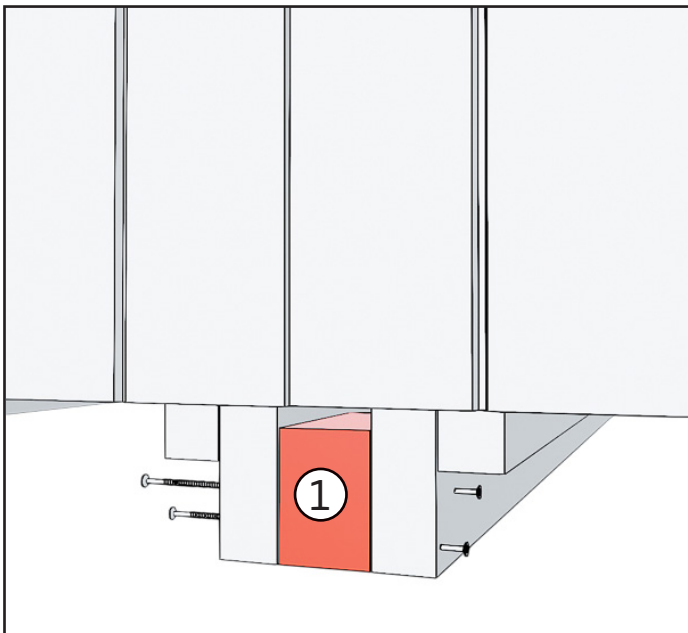
Stellen Sie sicher, dass die Rückwände der Module auf gleicher Höhe sind.



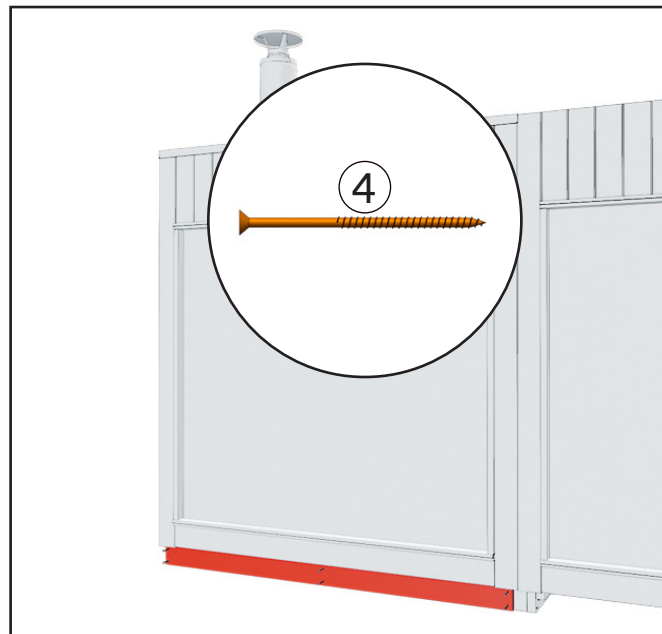
2. Schieben Sie das Füllstück zwischen die Unterbalken.



3. Befestigen Sie das Füllstück mit vier Schrauben. Zwei Schrauben von beiden Seiten.

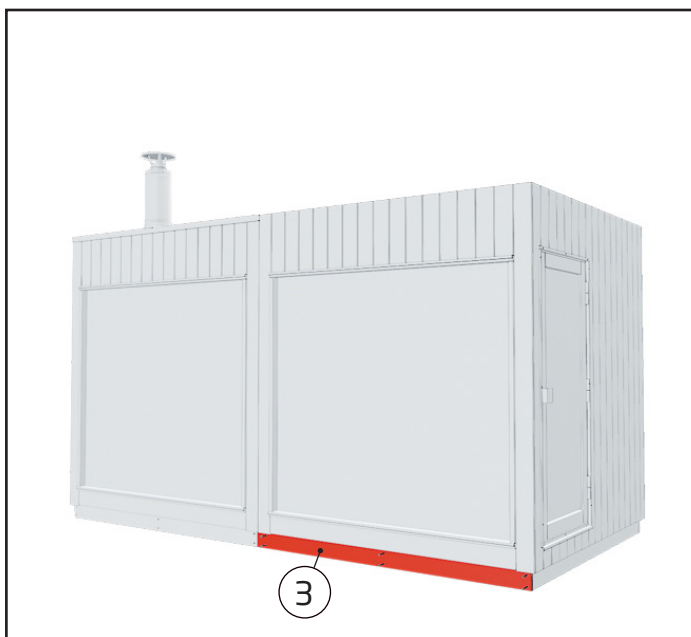


4. Wiederholen Sie die Schritte 2 und 3 für die Befestigung des Füllstücks an der Rückseite der Module.



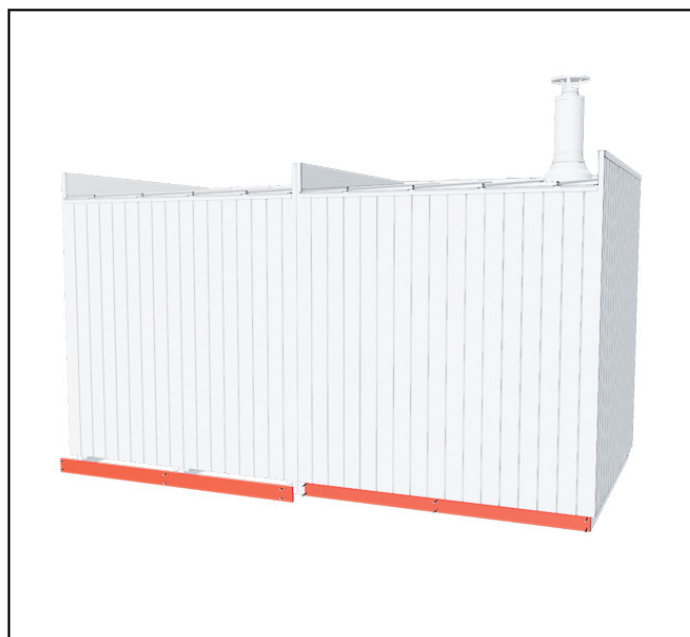
5. Befestigen Sie die Deckleisten an den vorderen und hinteren Unterbalken der Sauna.

Das eingebaute Füllstück bleibt zwischen den Transporthalterungen sichtbar.



6. Befestigen Sie die Deckleiste an den Unterbalken des Moduls.

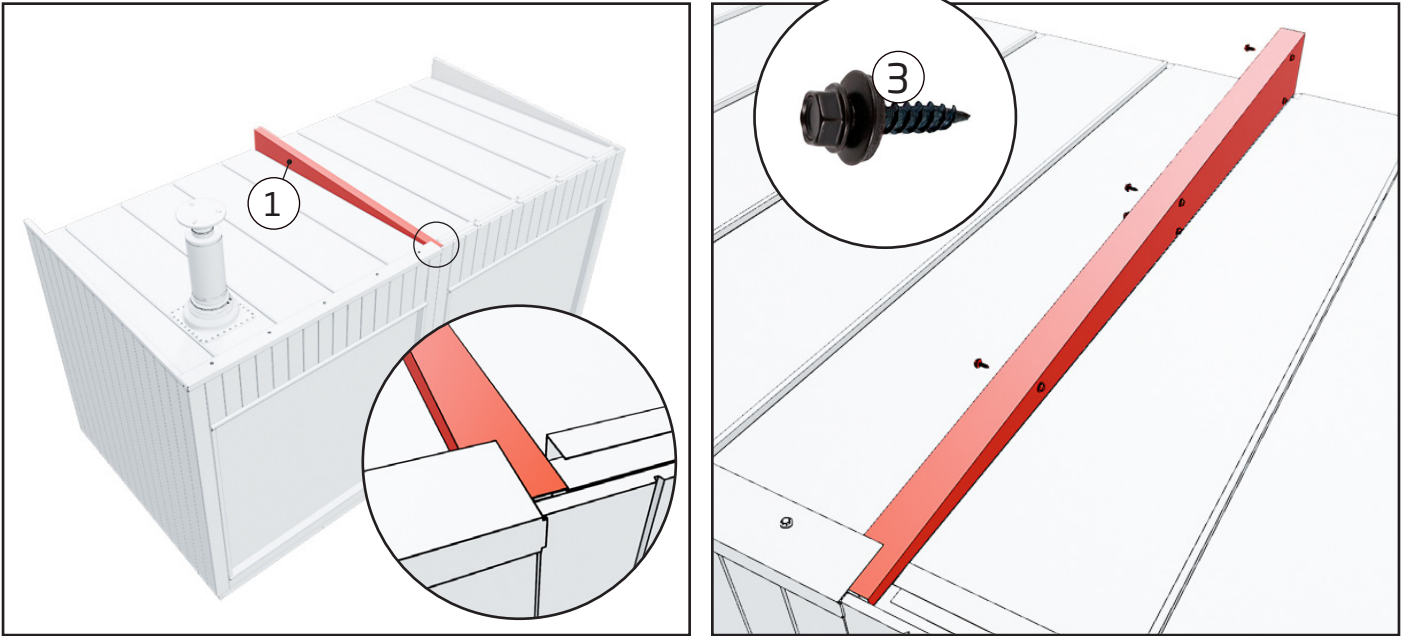
Die Deckleiste dient zum Verdecken des zuvor montierten Füllstücks.



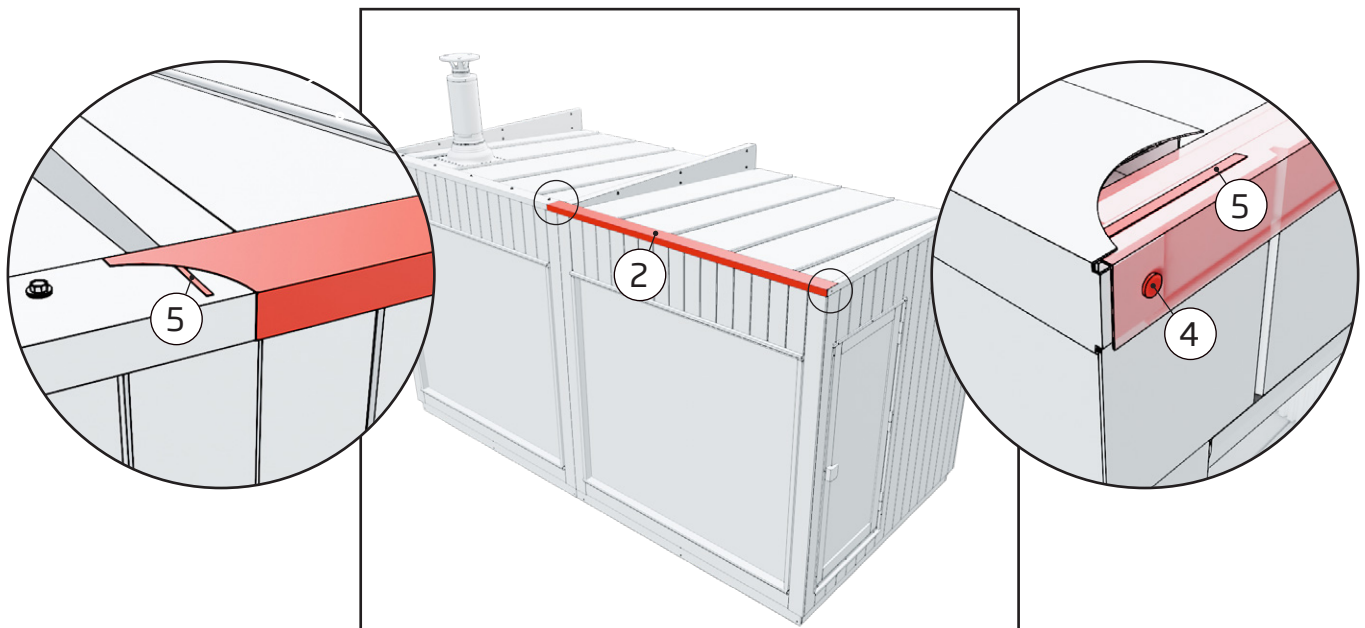
7. Befestigen Sie die Deckleiste genauso an der Rückseite des Moduls.

BEFESTIGUNG DER DACHBLECHE

DIE BEFESTIGUNGSMETHODE IST BEI ALLEN MODELLEN ÄHNLICH, AUSSER BEI DER PERGOLA.

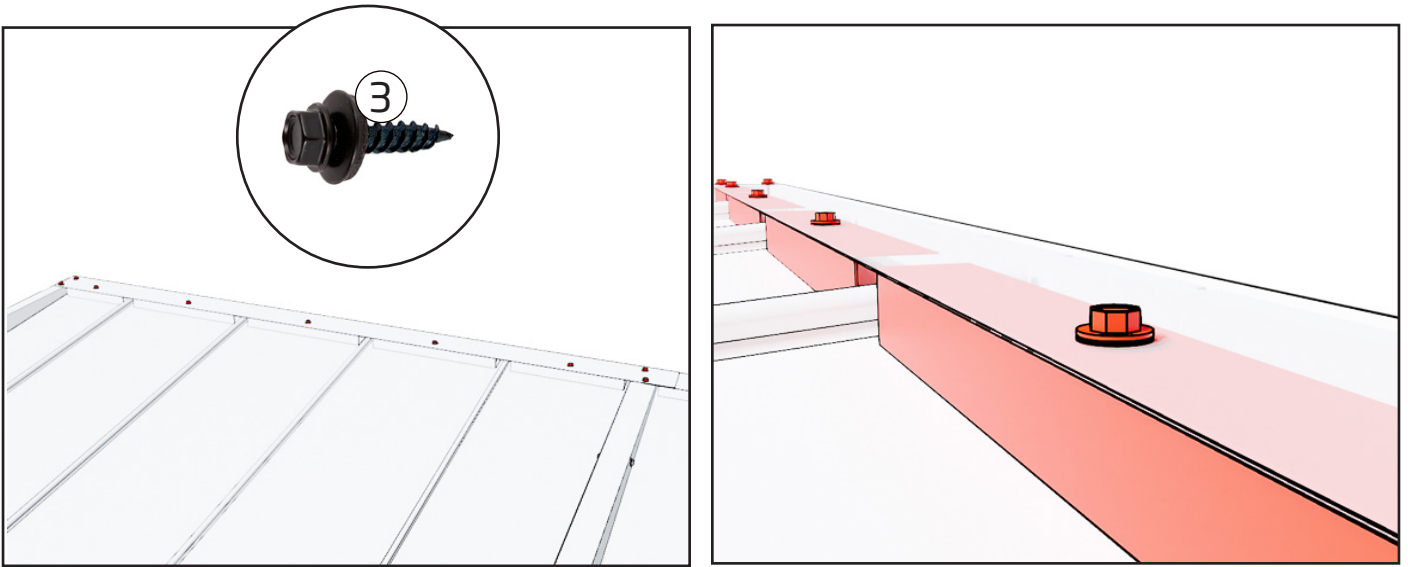


1. Platzieren Sie das U-Profil am Übergang zwischen den Modulen und befestigen Sie es mit den dafür vorgesehenen Schrauben. Von beiden Seiten sind je fünf Schrauben zu verwenden.



2. Platzieren Sie das Firstblech des Moduls auf dem Dach. Das Firstblech des Moduls überlappt das der Sauna um etwa 10 cm.

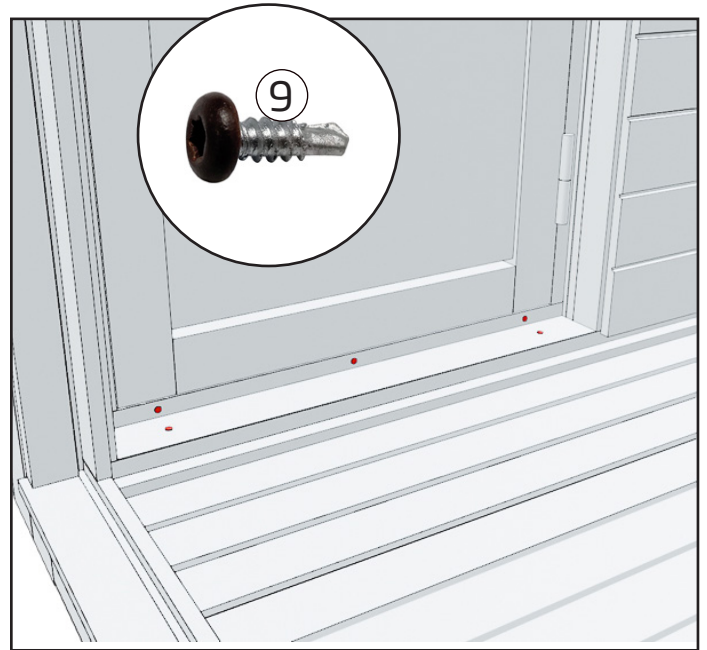
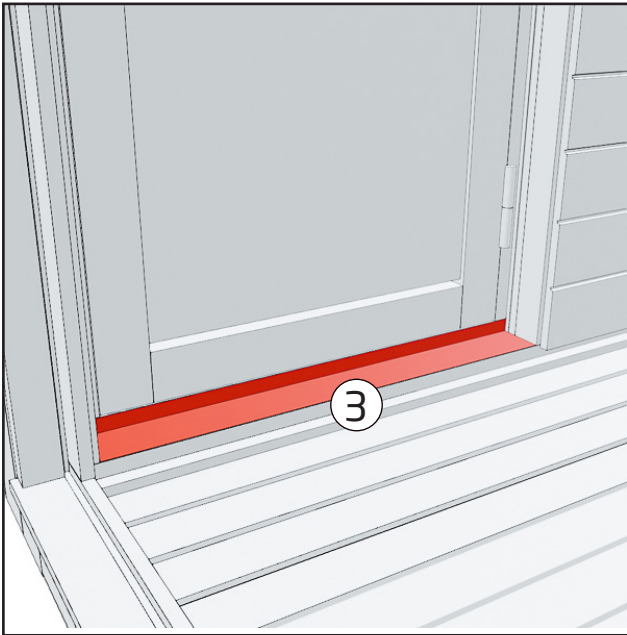
Bringen Sie eine Silikonnaht auf der anderen Seite des Moduls zwischen den Abschlussblechen an. Beachten Sie auch, dass sich die Krümmung des vorderen Traufblechs zwischen dem Seitenblech und der Seitenwand befinden sollte. Befestigen Sie die Abschlussbleche mit Schrauben am Rand.



3. Befestigen Sie die Traufbleche an den Rändern mit zwei Schrauben auf jeder Seite. Befestigen Sie die Traufbleche auch an den Dichtungsblechen auf dem Dach.

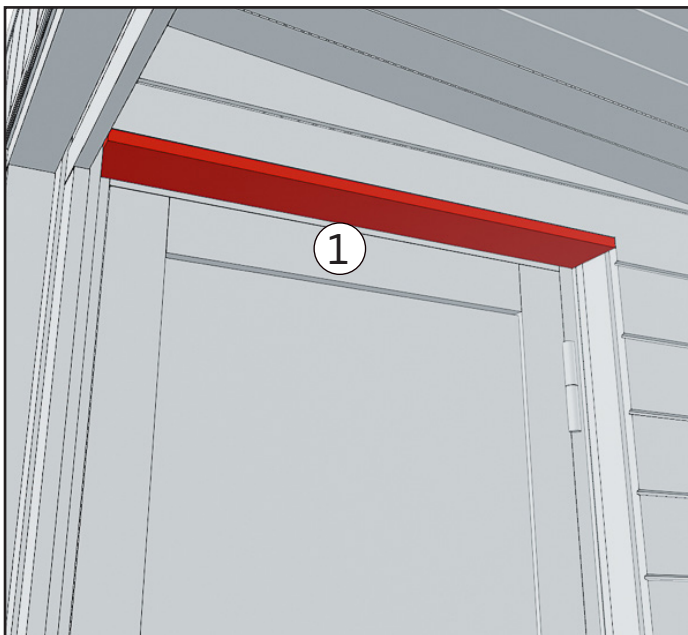
VERKLEIDUNG DES TÜRDURCHGANGS

WENN ZWEI MODULE MIT TÜRÖFFNUNGEN MITEINANDER VERBUNDEN WERDEN



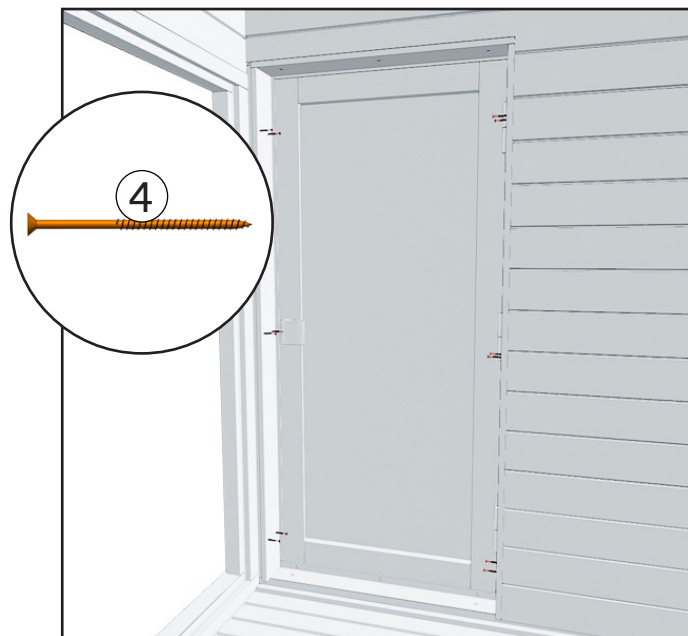
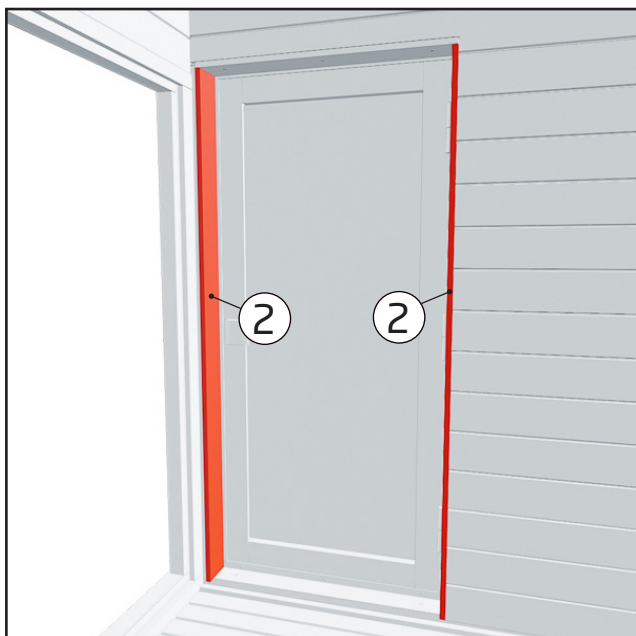
1. Legen Sie das Schwellenbrett auf den Übergang zwischen den beiden Modulen.

Befestigen Sie das Schwellenbrett mit fünf Schrauben. Zwei von oben und drei Schrauben an der Seite.



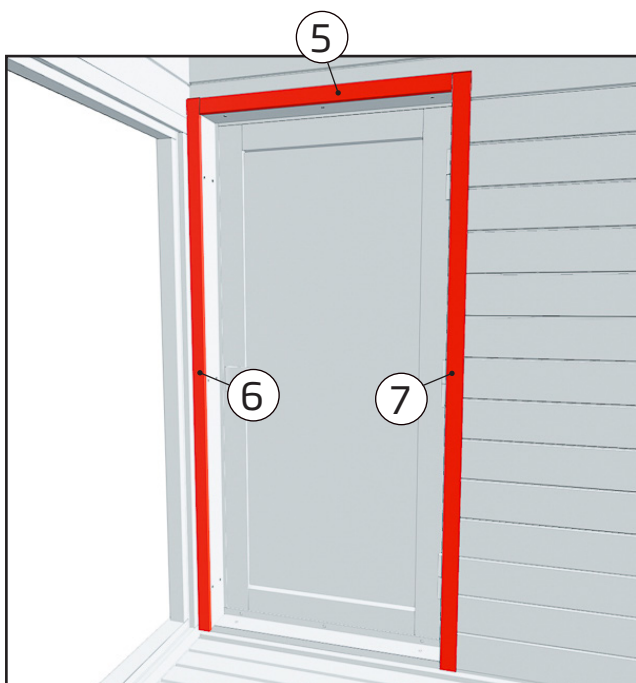
2. Befestigen Sie das kurze Futterbrett im oberen Teil des Türdurchgangs. Das Futterbrett wird am Türrahmen der Sauna angesetzt.

Das Futterbrett wird mit vier hierfür vorgesehenen Schrauben befestigt. Das Futterbrett ist mit Vorbohrungen versehen.



3. Befestigen Sie die langen Futterbretter an den Seiten des Türrahmungs. Die Futterbretter werden am Türrahmen der Sauna angesetzt.

Die Futterbretter werden mit je drei hierfür vorgesehenen Schrauben befestigt. Die Futterbretter sind mit Vorbohrungen versehen.



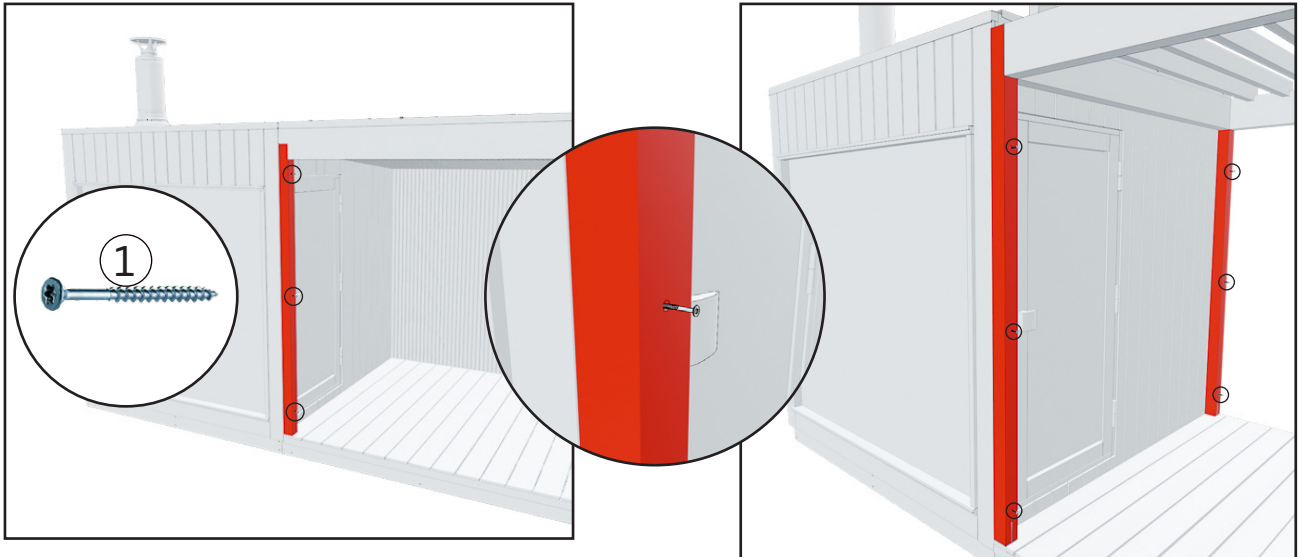
4. Verwenden Sie abschließend die Zierbekleidung, um die Lücke zwischen den Futterbrettern und der Wand zu verdecken.

Auf der Fensterseite wird eine schmalere 35 mm breite und auf der Rückwandseite eine 43 mm breite Zierbekleidung montiert.

Befestigen Sie die Zierbekleidung mit den dafür vorgesehenen Nägeln.

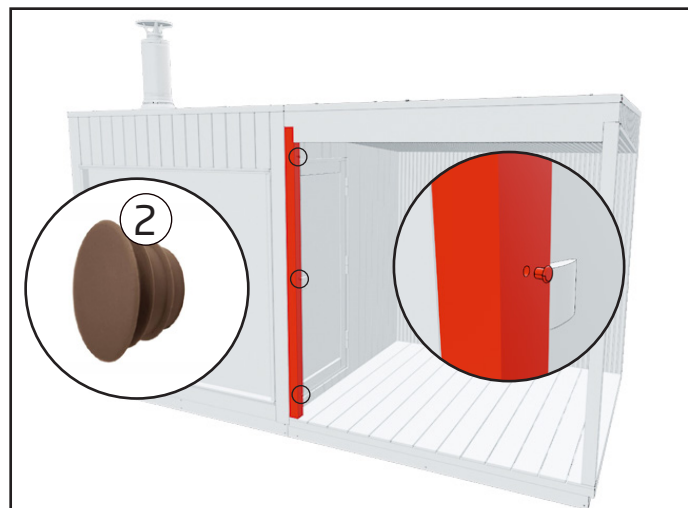
BEFESTIGUNG DES PFOSTENS

NUR BEI TERRASSEN-/PERGOLA-MODULEN



1. Befestigen Sie das Terrassen-/Pergolamodul mit drei Schrauben vom vertikalen Pfosten zum benachbarten Modul. Die Löcher sind in den vertikalen Pfosten vorgebohrt.

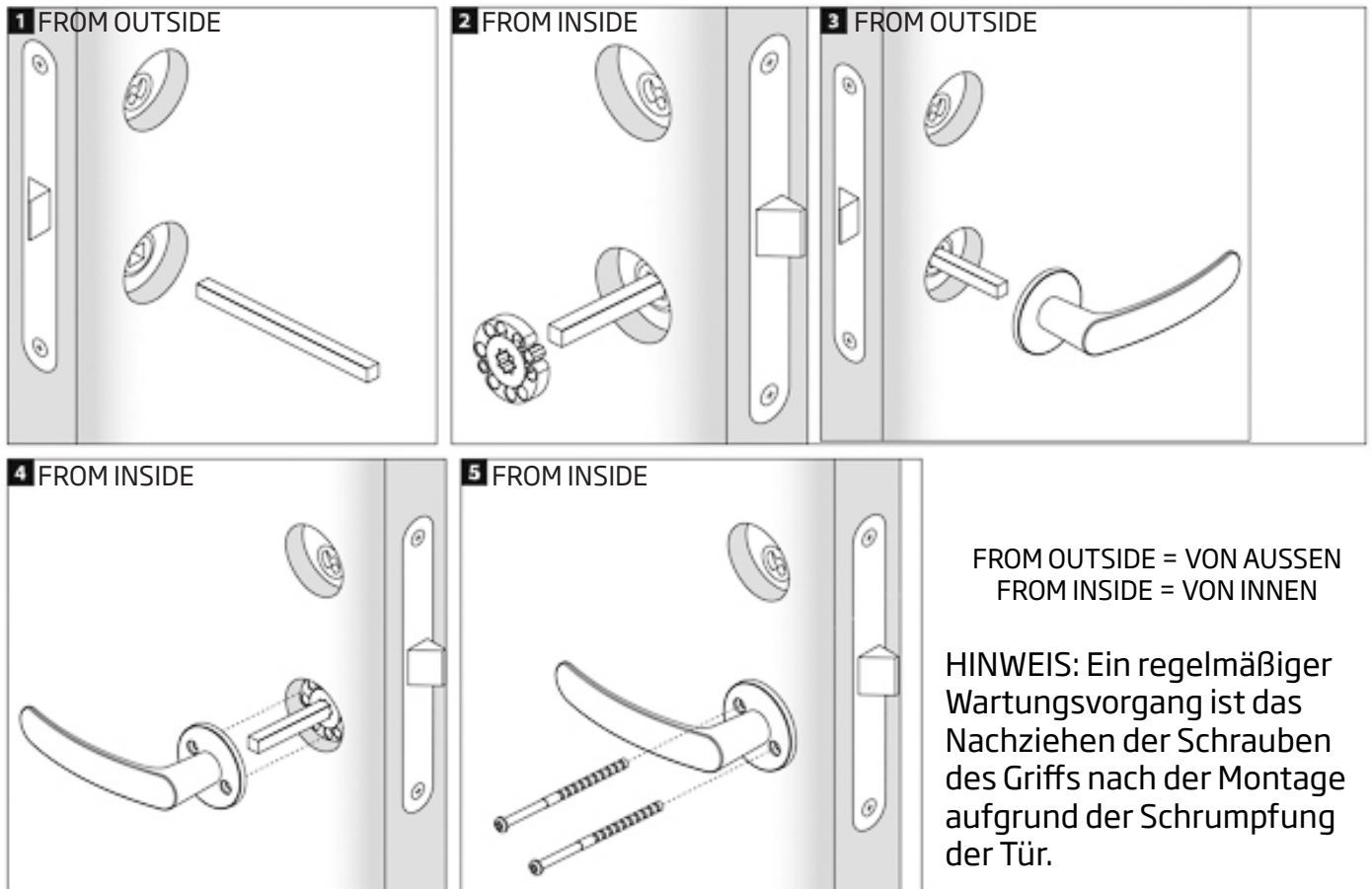
Befestigen Sie das Pergola-Modul auch am hinteren vertikalen Pfosten.



2. Verschließen Sie die Löcher mit Stopfen.

ANBRINGEN DES TÜRGRIFFS

NUR BEI UMKLEIDEKABINE UND LOUNGE



INSTANDHALTUNG

Eigenschaften des Holzes und Oberflächenbehandlung

Holz ist ein natürliches Material, von dessen Eigenschaften nachstehende bekannt sein sollten. Gewöhnlich vergrauen Holzmaterialien je nach Sonneneinstrahlung innerhalb eines Jahres (nachstehend finden Sie Pflegeanweisungen). Manchmal kann aus Astgabeln Harz austreten, welches mit einem Stahlpachtel entfernt werden kann. Danach kann die Stelle mit Astlack behandelt werden. Aus dem Holz können sich Splitter lösen, die unverzüglich mit einer sterilen Nadel zu entfernen sind (beispielsweise mit Wundreiniger desinfizieren).

Außenfläche der Module

Die Außenverkleidung des Moduls besteht aus geradlinigen, wärmebehandelten Nadelholzpaneelen. Die Wärmebehandlung verbessert die Widerstandsfähigkeit des Holzes gegen Fäulnis und verringert die Feuchtigkeitsaufnahme. Die stilvolle, tiefschwarze Oberfläche des wärmebehandelten Holzes ist langlebig, und die Farbe schützt das Holz vor Schmutz und UV-Strahlen. Diese pflegeleichte, wiederverwertbare Außenverkleidung vervollständigt das moderne und stilvolle Erscheinungsbild des Moduls.

Während des Herstellungsprozesses werden die Module mit einem industriellen Holzöl auf Wasserbasis behandelt. Wenn Sie die gleiche Farbe beibehalten möchten, wenden Sie sich an Ihr örtliches Farbengeschäft.

Innenfläche der Lounge und der Umkleidekabine

Die Innenflächen der Module sind aus Laubholz gefertigt. Wenn gewünscht können die Holzflächen mit Paraffinöl behandelt werden. Je nach Nutzungsintensität können die Bänke ungefähr einmal pro Jahr nachbehandelt werden.

Innenfläche der Terrasse

Die Innenfläche der Terrasse besteht aus wärmebehandeltem Nadelholz. Wenn Sie den Farbton beibehalten wollen, kann die Terrasse mit Holzöl auf Wasserbasis behandelt werden. Wenn Sie die gleiche Farbe beibehalten wollen, wenden Sie sich an Ihr örtliches Farbengeschäft.

GARANTIE

Wir gewähren auf unser Modul eine Garantie von 24 Monaten auf Material- und Herstellungsfehler. Die Garantie ist gültig, wenn sich der Benutzer mit der Bedienungsanleitung vertraut gemacht hat und diese beachtet.

ACHTUNG! Wenn das Produkt gewerblich genutzt wird, beläuft sich die Garantiezeit auf 6 Monate.

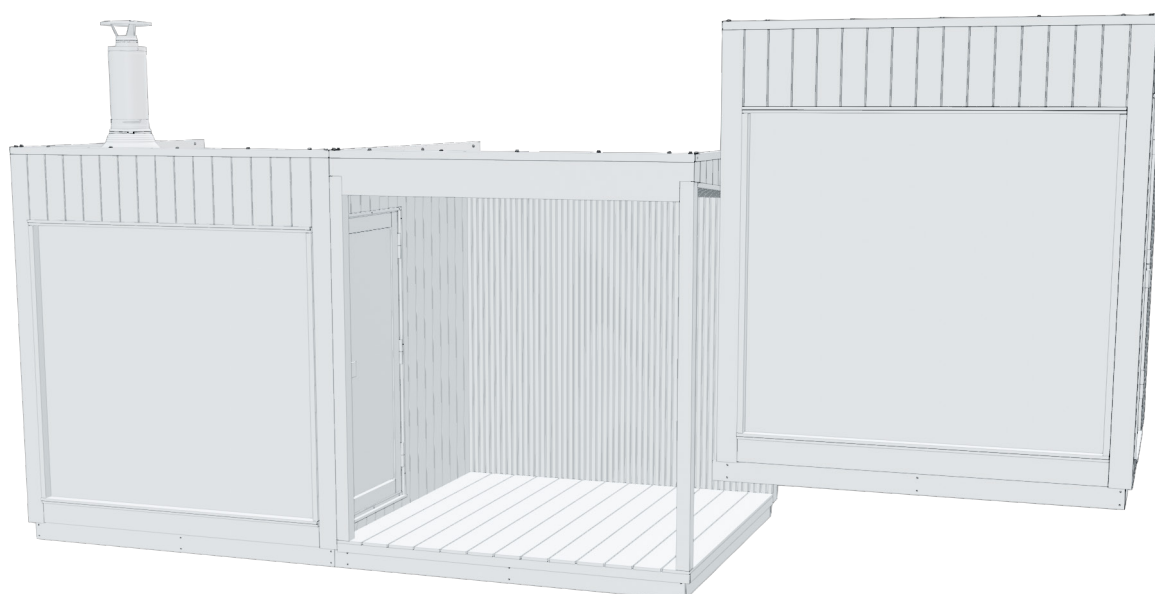
- Die Garantie greift nicht für eventuell auftretende Fehler, die für Holzmaterialien typisch sind, wie z. B. Farbveränderungen, Feuchtigkeitsschwankungen, Rissbildung und ähnliches.
- Die Garantie greift nicht für den Verschleiß bei normaler Nutzung.
- Die Garantie greift auch nicht bei Schäden, die durch Bedienfehler verursacht worden sind.
- Die Garantie gilt nicht für Frostschäden, da diese durch korrekte Nutzung vermieden werden können.
- Die Garantie gilt nicht für mögliche Verätzungen, die durch den falschen Einsatz von Waschmitteln verursacht wurden.
- Die Garantie deckt keine indirekten Kosten, wie z.B. das Anlegen oder Abreißen einer Terrasse.
- Kontaktieren Sie bei Garantieangelegenheiten den Verkäufer des Produkts. Wenn Sie versuchen, das Produkt eigenständig zu reparieren, führt dies zum Verfall der Garantie.
- Die Garantie deckt keine Schäden ab, die durch Kondensation an den Fenstern verursacht wurden.

ENTSORGUNG DES PRODUKTS

Die Metallteile des Produkts müssen zum Metallrecycling gebracht werden, die Holzteile können verbrannt werden und das Glas ist dem Glasrecycling zuzuführen. Die übrigen Teile sind als Restmüll zu entsorgen. Gebrauchte LED-Leuchten können in Finnland kostenlos und ohne Neuprodukt-Kaufverpflichtung in Geschäften abgegeben werden, die diese Lampen führen. Alternativ können sie zu einer Recyclingstelle gebracht werden.

MODE D'EMPLOI

Kirami FinVision® Nordic misty - Modules de connexion



Vérifiez sans tarder le contenu de la livraison !
Veuillez soigneusement prendre connaissance des consignes
d'emploi et les conserver pour une utilisation ultérieure.

GÉNÉRALITÉS

Nous sommes ravis que vous ayez choisi les modules Kirami FinVision® Nordic misty.

L'installation des modules Kirami FinVision® Nordic misty varie sensiblement selon le module à installer. Il existe quatre façons d'assembler les modules :

1. Assemblage au niveau des supports de transport

Le système d'assemblage est similaire dans tous les modèles, sauf lorsqu'une pergola est installée à l'avant d'un module.

2. Assemblage au niveau des tôles du toit

Le système d'assemblage est identique dans tous les modèles, à l'exception du module Pergola.

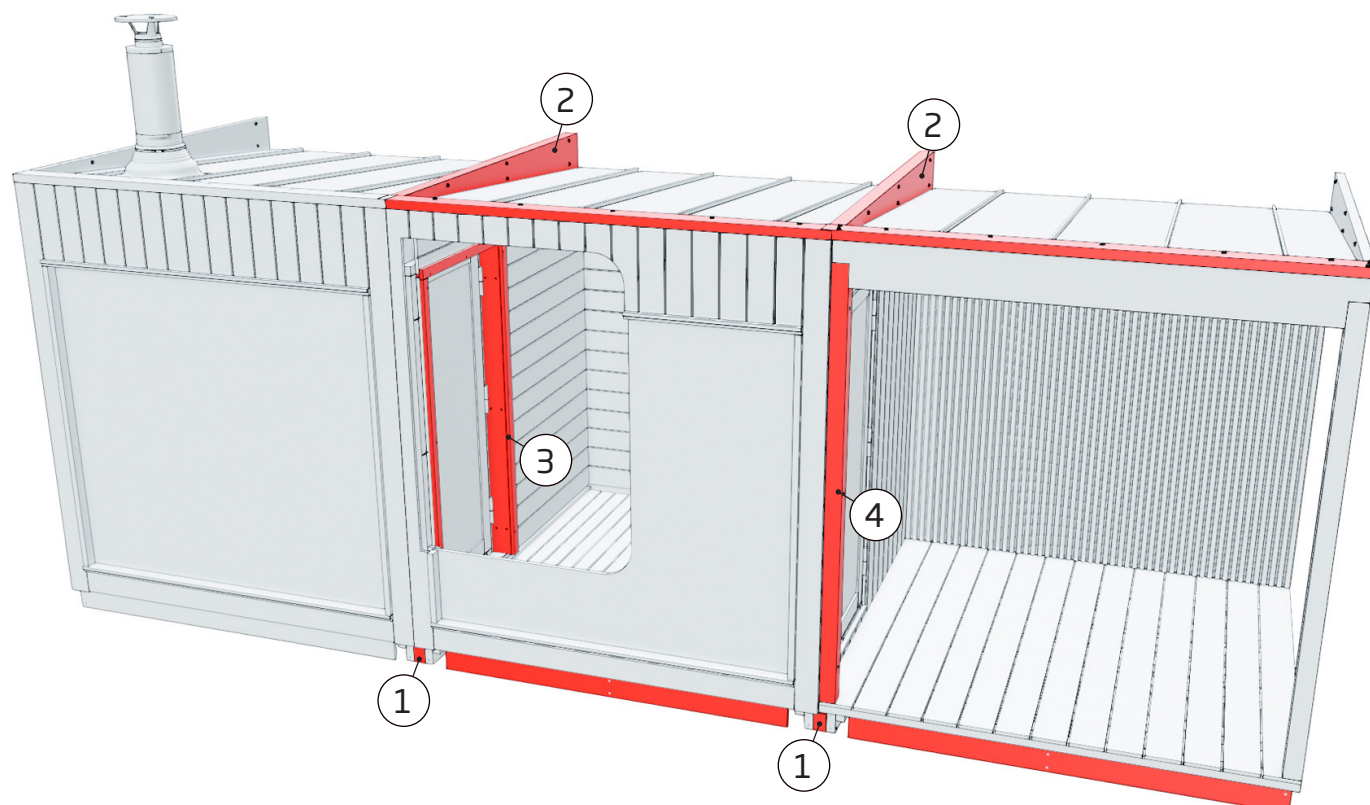
3. Assemblage au niveau des planches de recouvrement

Cette méthode est utilisée lorsqu'il faut assembler deux modules équipés de portes.

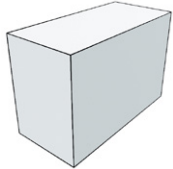



4. Assemblage au niveau du pilier

Uniquement pour les modules Terrasse et Pergola.






Exemple d'un assemblage entre un sauna, un salon d'hiver et une terrasse M.





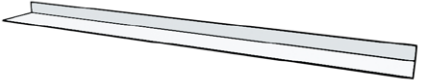






LISTE DES PIÈCES DÉTACHÉES POUR L'ASSEMBLAGE AU NIVEAU DES SUPPORTS DE TRANSPORT

1.		Pièce de remplissage entre les supports de transport
2.		Vis 4,8 x 75 mm
3.		Plinthe de cabine devant et derrière la palette
4.		Vis RST 4,2 x 55 mm Wubau TX20 (Marron)



LISTE DES PIÈCES DÉTACHÉES POUR L'ASSEMBLAGE AU NIVEAU DES TÔLES DU TOIT

1.		Plaque de profilé en U
2.		Bande de solin
3.		Vis de couverture Noir RR33, 48x25 mm
4.		Vis autoperceuse 3,9x13 AW
5.		Silicone

LISTE DES PIÈCES DÉTACHÉES POUR L'ASSEMBLAGE AU NIVEAU DES PLANCHES DE RECOUVREMENT

1.		Panneau de protection (court) 19 x 120 mm
2.		Panneau de protection (long) 19 x 120 mm
3.		Plaque de seuil
4.		Vis RST 4,2 x 55 mm Wubau TX20 (Marron)
5.		Bande de protection (courte) 12 x 43 mm
6.		Bande de protection (longue) 12 x 35 mm
7.		Bande de protection (longue) 12 x 43 mm
8.		Clou
9.		Vis autoperceuse 3,9x13 AW

LISTE DES PIÈCES DÉTACHÉES POUR L'ASSEMBLAGE AU NIVEAU DU PILIER

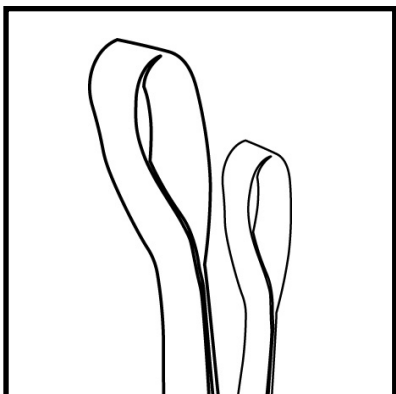
1.		Vis RST 6x120/70
2.		Plug

LEVAGE DES MODULES

Pendant le transport du module, les sangles de levage, les fourches de chariot élévateur ou les longs transpalettes doivent être placés sous le module afin de supporter les éléments de façon adéquate tout au long du levage. Le sauna doit rester droit et la capacité de levage doit être constante.

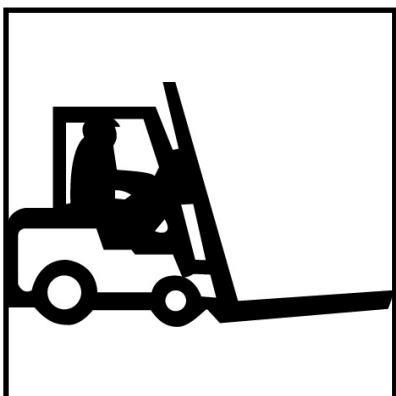
Sur la page suivante, des images illustrent comment soulever le module avec des sangles de levage ou avec les fourches d'un chariot élévateur.

Il est possible de transporter les modules avec :



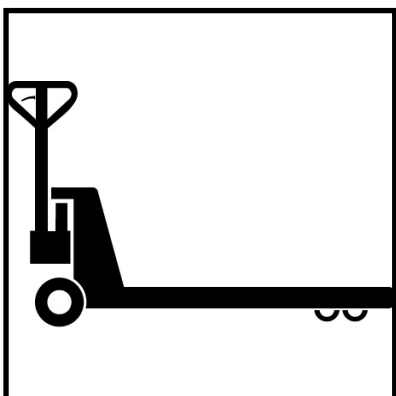
1. Des sangles de levage (recommandé lorsque les modules sont levés pour être installés à l'emplacement définitif).

Assurez-vous que les sangles soient suffisamment solides pour supporter le poids lors du levage. Le poids des modules varie entre 600 et 1500 kg selon le modèle.



2. Un chariot élévateur (recommandé pour décharger les modules des camions)

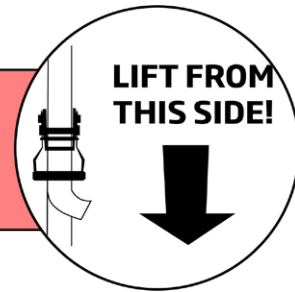
La longueur minimum des fourches doit être de 2 mètres.



3. Un transpalette (recommandé pour déplacer les modules au sol)

La longueur minimum des fourches doit être de 2 mètres.

Le module doit être soulevé par le côté du mur où se trouve cette marque. Les sangles / fourches du chariot élévateur doivent être alignées avec les marques.



Levage à l'aide de sangles



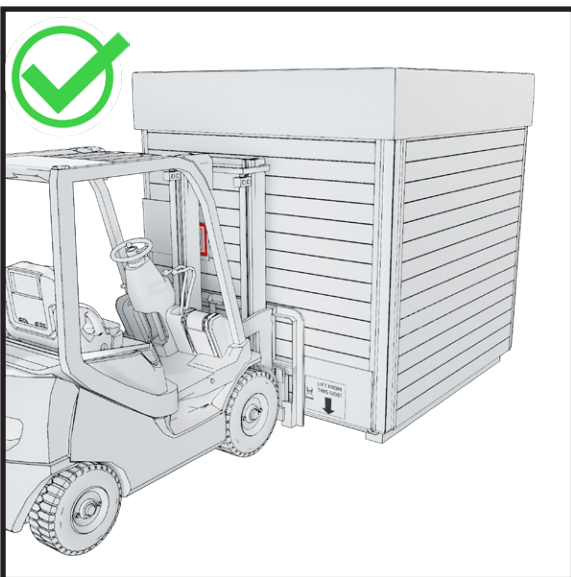
Placer les sangles de l'avant vers l'arrière du module.



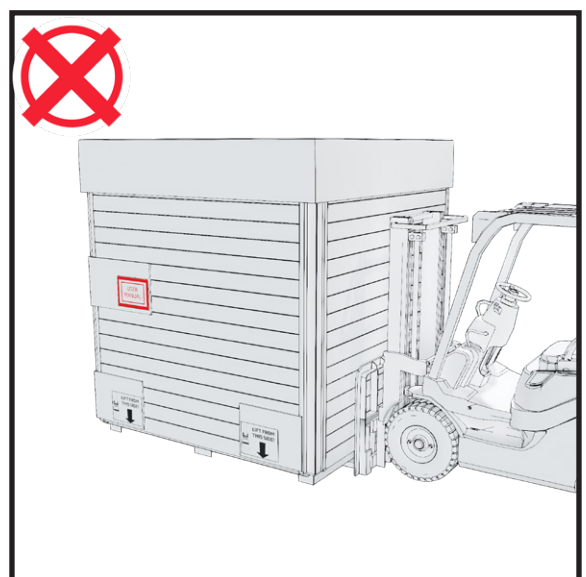
Ne levez jamais les modules avec des sangles placées d'un côté à l'autre.

Ce mauvais placement des sangles endommagera le module.

Levage à l'aide d'un chariot élévateur



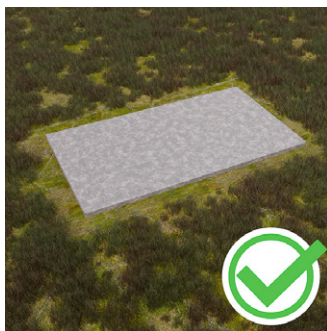
Placez les fourches du chariot élévateur sous le module par l'avant de celui-ci.



Ne placez jamais les fourches sous le module par le côté de celui-ci. Ce mauvais placement des fourches endommagera le module.

FONDITIONS

Veillez prendre en considération les éventuelles mesures d'entretien lors du choix de l'emplacement du module. La garantie ne rembourse aucun frais indirect, comme la démolition ou la construction de la terrasse. Avant d'entreprendre les fondations, il est recommandé de préparer l'évacuation des eaux du module vers leur destination finale (le module est déjà équipé de sa propre évacuation d'eau).



Il est important de placer le module sur une surface uniforme capable de le supporter. La base peut être égalisée avec du gravier, par exemple, ou pour un fond plus dur, il est possible de couler du béton.

Si vous voulez isoler la base du module, nous vous recommandons de mettre des plaques sty-rax antigel d'au moins 5-10 cm sous le gravier, ceci permettra de couper efficacement le pont thermique qui passe sous le sol.

Ne placez jamais les modules à même le sol.

Fondations - dalles en béton

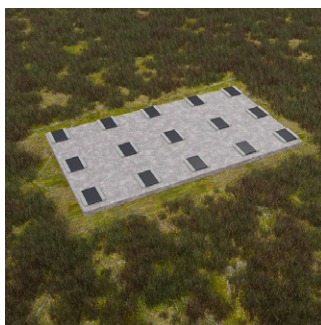


Nous recommandons de placer des dalles de béton par-dessus la surface dure accueillant les modules afin de la surélever (voir l'illustration des fondations) et de recouvrir toute la largeur de ces dalles de feutre de toiture (feutre bitumé).

Une surélévation adéquate du module assure une ventilation et un séchage corrects.

Il est également important de veiller à ce que le module ne soit pas entouré d'herbes hautes, car elles pourraient empêcher le bois de respirer et engendrer des moisissures. La partie inférieure du module doit toujours bénéficier d'une ventilation suffisante.

Vous trouverez sur la page suivante des informations plus précises sur les dimensions des dalles de béton.



Fondations - Trame (Recommandations)



Après quoi, il est recommandé de réaliser une trame (matériau durable) par-dessus les dalles de béton (voir illustration ci-dessous) pour que les modules puissent être placés plus facilement au même niveau.

Les modules peuvent également être placés directement par-dessus les dalles de béton, mais dans ce cas, vous devrez être particulièrement attentif à ce que les modules soient tous au même niveau.

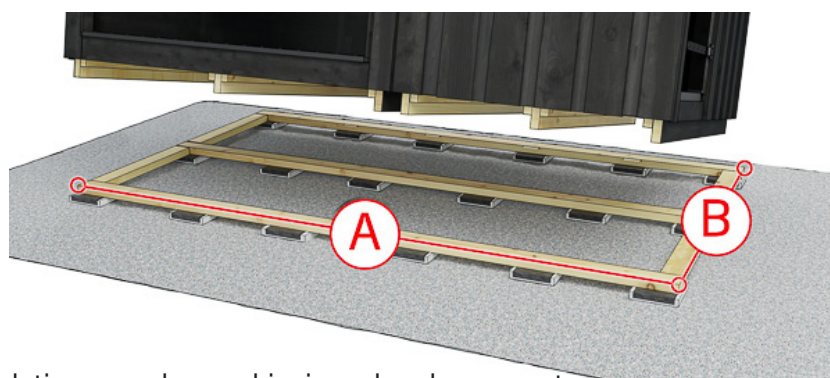


Pieux vissés

Il existe différentes tailles, longueurs et types de pieux vissés sur le marché. La gamme est vaste, parce que le choix de pieux vissés dépend aussi d'autres facteurs que la taille et la capacité portante de ceux-ci.

Il convient de choisir le modèle adéquat en fonction du type de sol et de la profondeur de pénétration du gel.

Vous pouvez installer les pieux vissés vous-même, mais demandez conseil à un professionnel pour choisir le bon modèle.



Dimensions des fondations pour les combinaisons les plus courantes.

Size S = Changing room, Terrace S

Size M = Sauna, Lounge and Terrace M

Modules	A (MIN!)	B
Size M + Size S	3644 mm	2180 mm
Size M + Size M	4370 mm	2180 mm
Size M + Size S + Size S	5136 mm	2180 mm
Size M + Size M + Size S	5862 mm	2180 mm
Size M + Size M + Size M	6588 mm	2180 mm
Size M + Size S + Size S + Size M	7354 mm	2180 mm
Size M + Size M + Size S + Size M	8080 mm	2180 mm
Size M + Size M + Size M + Size M	8806 mm	2180 mm
Size M + Size S + Size S + Size M + Size M	9638 mm	2180 mm

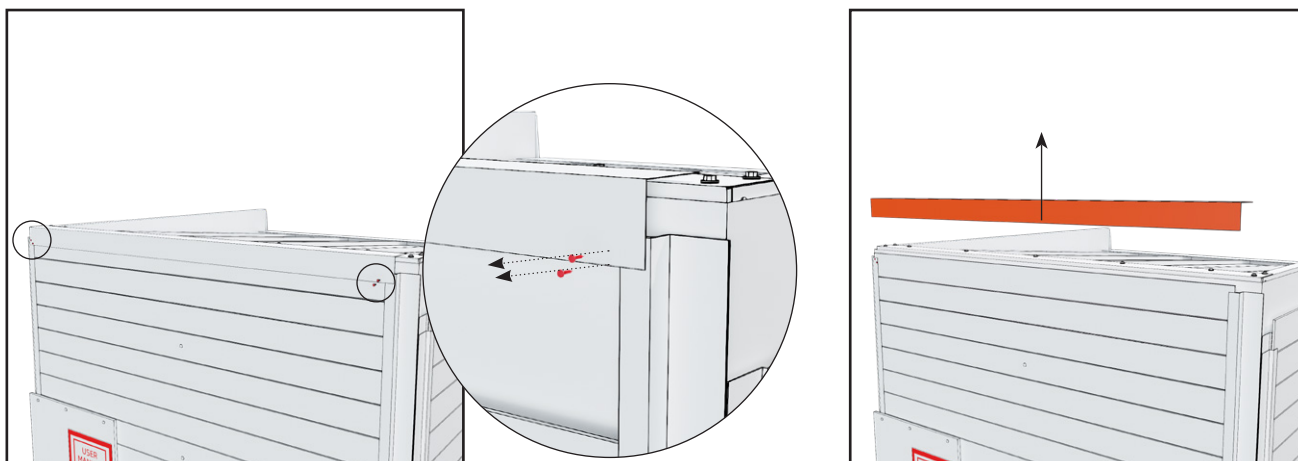
Protections de transport

Durant le transport, la base même du bâtiment du sauna sert de palette, ce qui signifie que le sauna peut être placé directement sur les fondations préparées par le client.

N'enlevez ces protections qu'après avoir placé le sauna à son emplacement définitif afin de ne pas endommager les éléments en verre à l'intérieur du sauna.



1. Retirez les vis de la couverture de toit et soulevez-la. Soulevez les boîtes en contreplaqué du toit.



2. Retirez la plaque en métal du bord supérieur avant du toit. Elle est fixée à l'aide de deux vis à chaque extrémité.



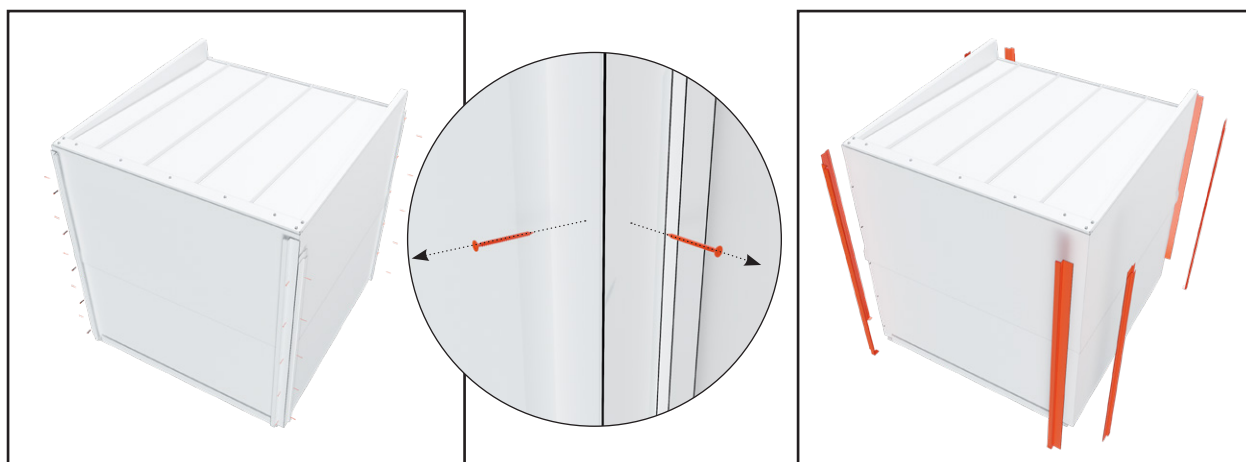
3. Retirez la plaque en métal du bord supérieur arrière du toit. Elle est fixée à l'aide de deux vis à chaque extrémité.



4. Retirez les pancartes de l'emballage. Retirez toutes les vis des planches. Ces vis maintiennent les supports à l'intérieur des planches en place.

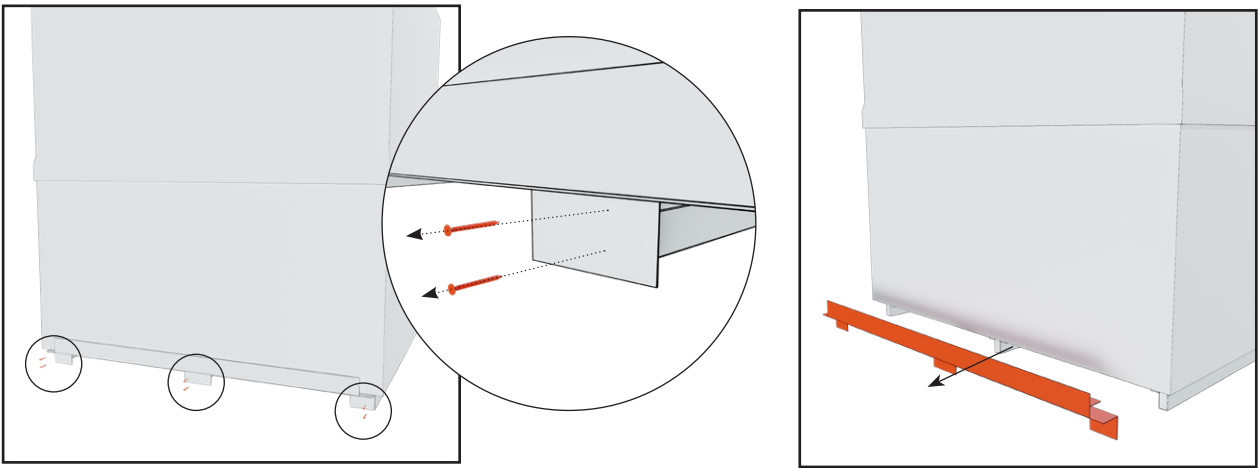


5. Retrait du bardage. Quelques planches supérieures (4-6) doivent être glissées vers le haut pour être retirées. Les autres peuvent être retirées en diagonale.

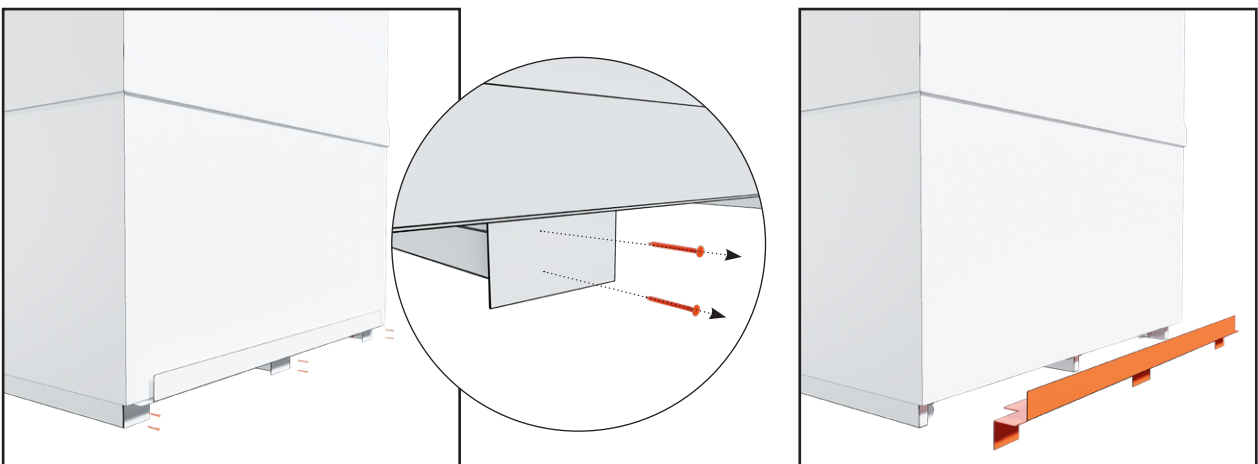


6. Retirez les plaques de métal des coins. Ces plaques en métal sont fixées à l'aide de 5 à 6 vis.

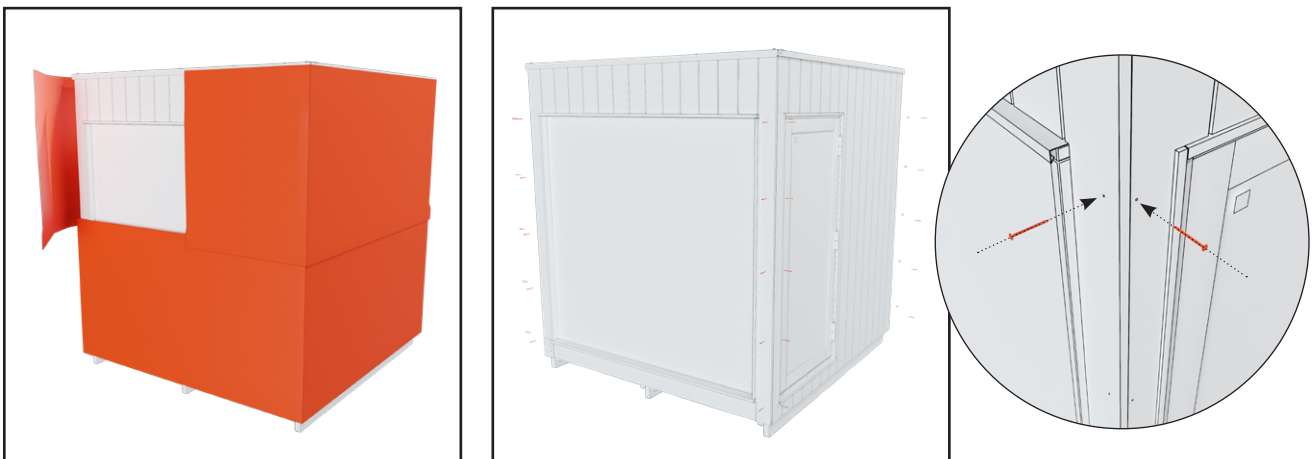
NE PERDEZ PAS LES VIS, VOUS EN AUREZ BESOIN PLUS TARD



7. Retirez la plaque en métal du dessous avant du module. La plaque en métal est fixée à l'aide de six vis

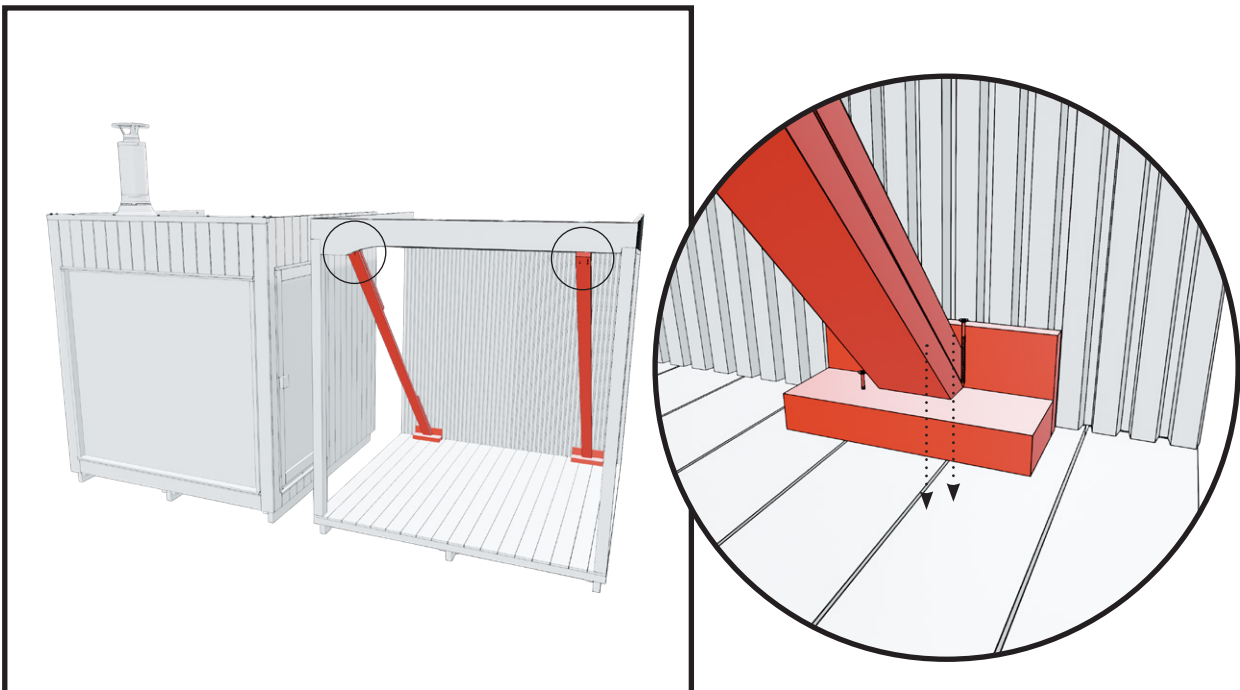
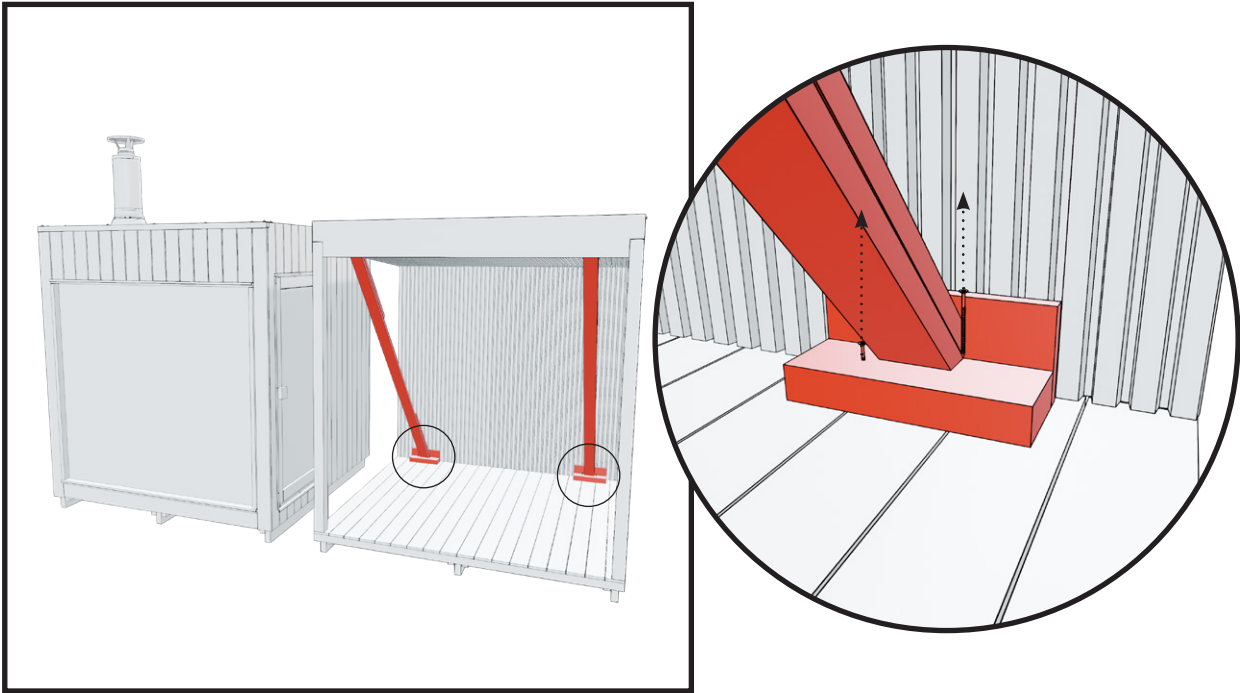


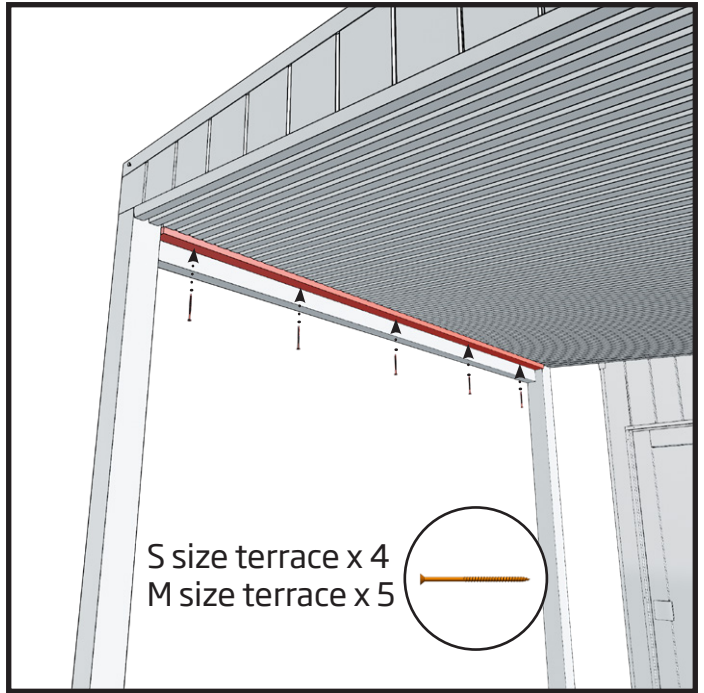
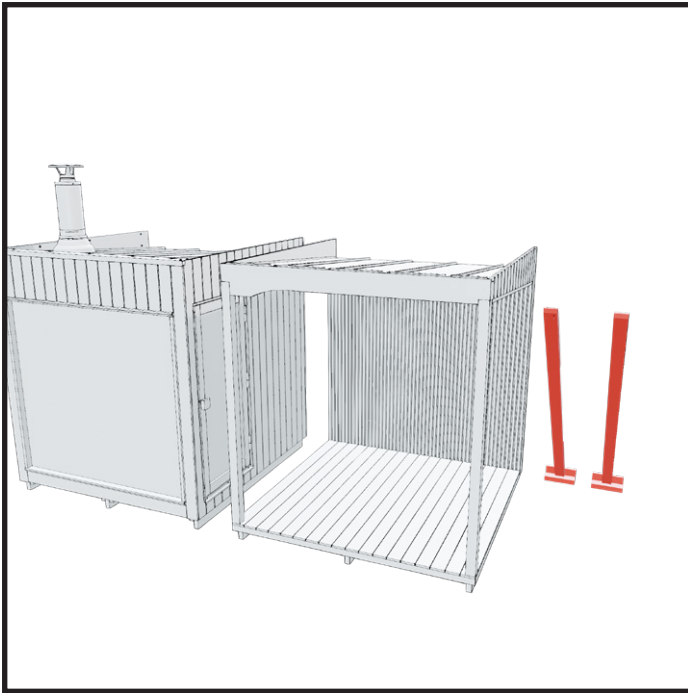
8. Retirez la plaque en métal du dessous arrière du module. La plaque en métal est fixée à l'aide de six vis



9. Retirez d'emballage de protection blanc. Remettez les vis brunes, avec lesquelles les plaques en métal des coins étaient fixées, dans les panneaux des coins.

10. Vous devez en outre retirer les plaques de support des modules de terrasse, puis attacher l'habillage à la façade de la terrasse.

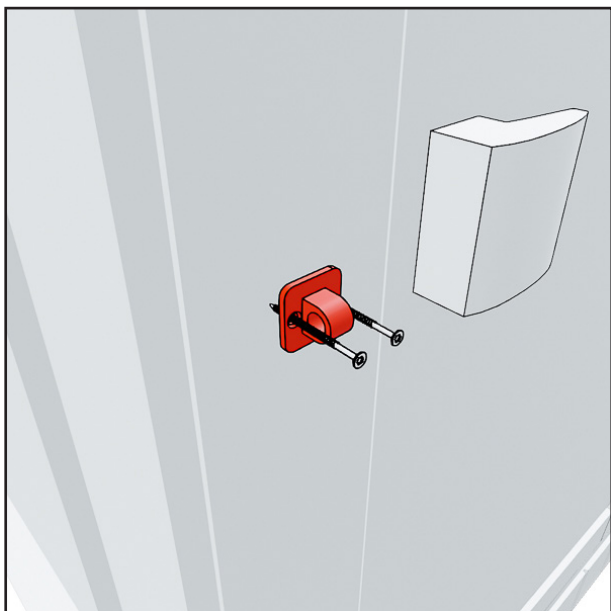




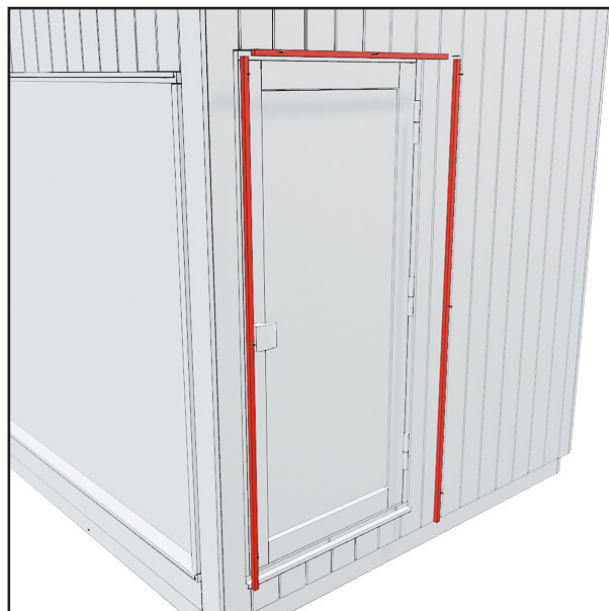
S size terrace x 4
M size terrace x 5

INSTALLATION

Étapes à suivre si vous avez commandé un module ultérieurement. Si vous avez commandé les modules en même temps, ces étapes ont déjà été réalisées en usine.

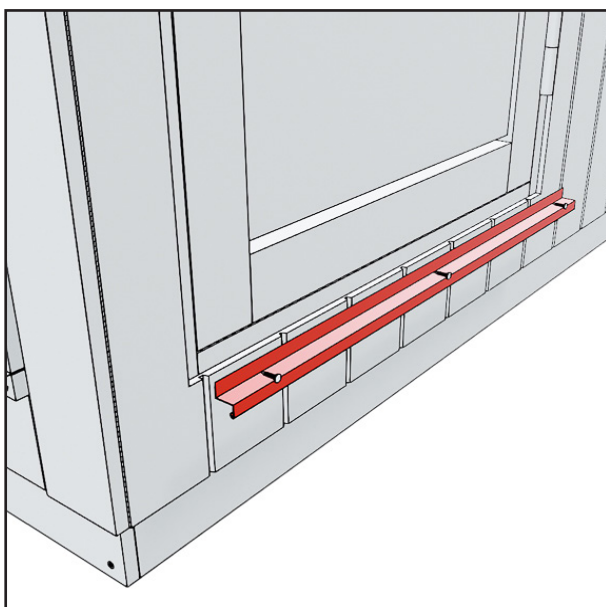


1. Assurez-vous que le loquet du cadenas n'est pas attaché. Retirez-le si nécessaire.

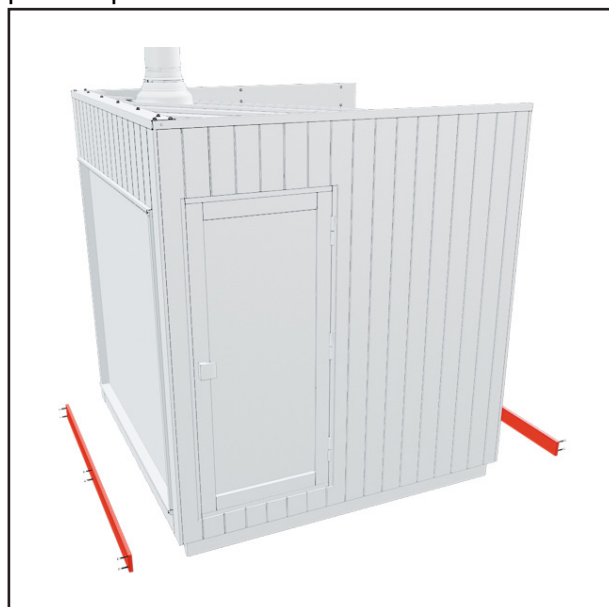


2. Assurez-vous que les planches de protection ont été retirées des contours de porte des parois devant être assemblées. Retirez-les si nécessaire.

Remarque : Si vous assemblez un module terrasse Nordic misty ou Pergola, ne retirez pas ces planches.

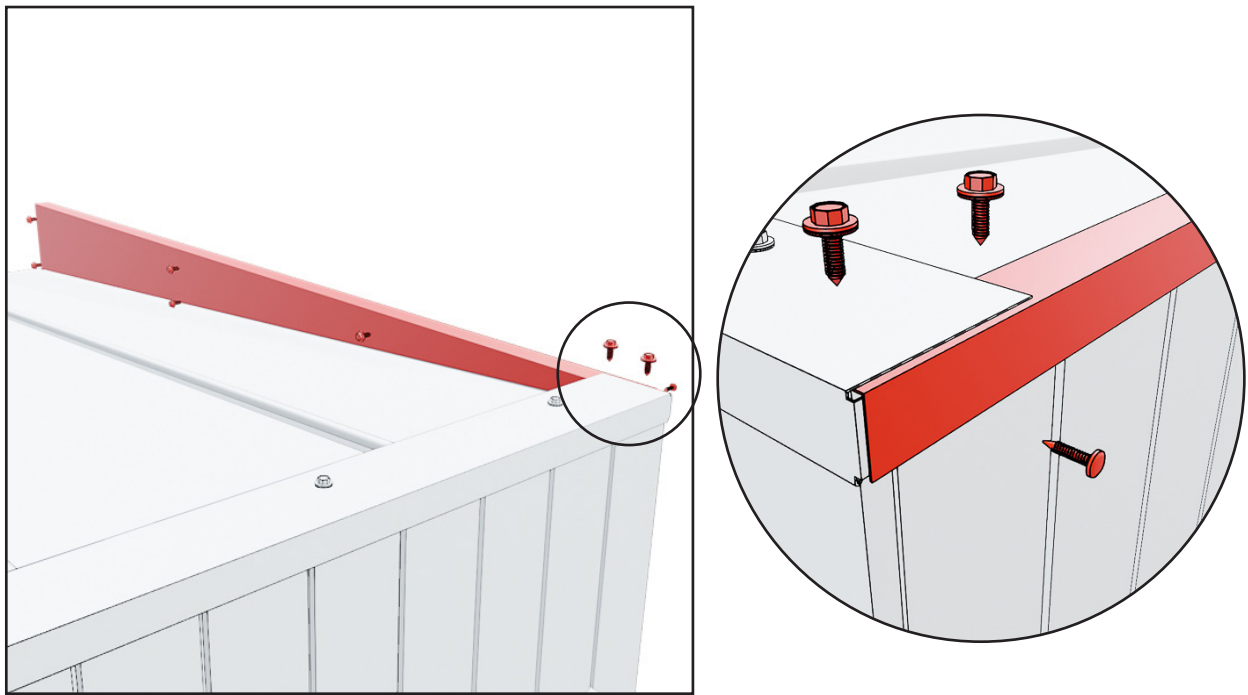


3. Assurez-vous qu'il n'y a pas de bord d'égouttage au bas de la porte. Retirez-le si nécessaire.

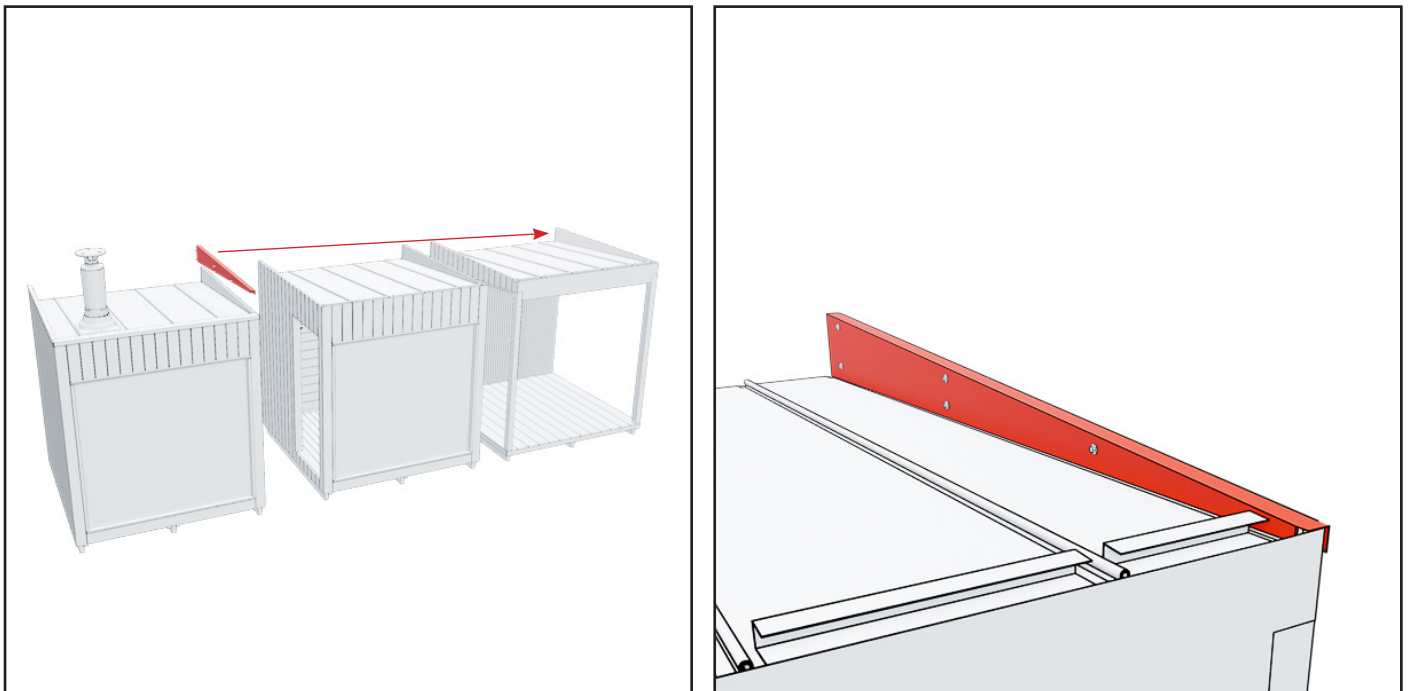


4. Assurez-vous qu'aucune plinthe n'est fixée aux modules.

Remarque : Si vous assemblez un module terrasse Nordic misty ou Pergola, retirez ce bord d'égouttage.



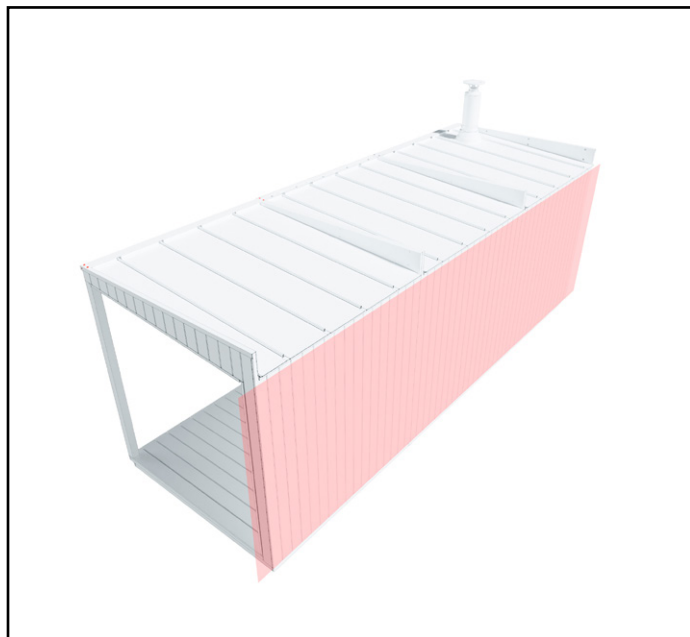
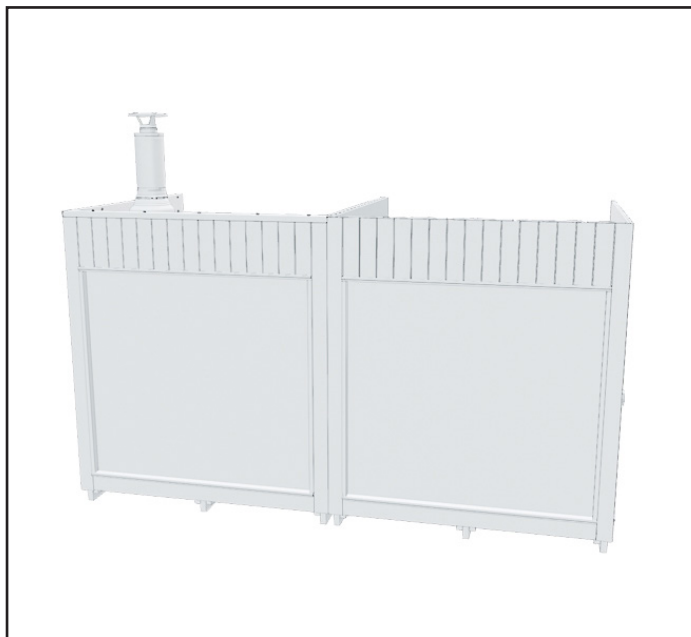
5. Assurez-vous que les solins latéraux ont été retirés des parois devant être assemblées. Il est possible que les solins soient difficiles à retirer étant donné la présence d'un joint de silicone entre le solin latéral et le solin frontal.



6. Fixez le solin latéral sur le dernier module de la série à assembler aux mêmes points d'attache que ceux précédemment utilisés.

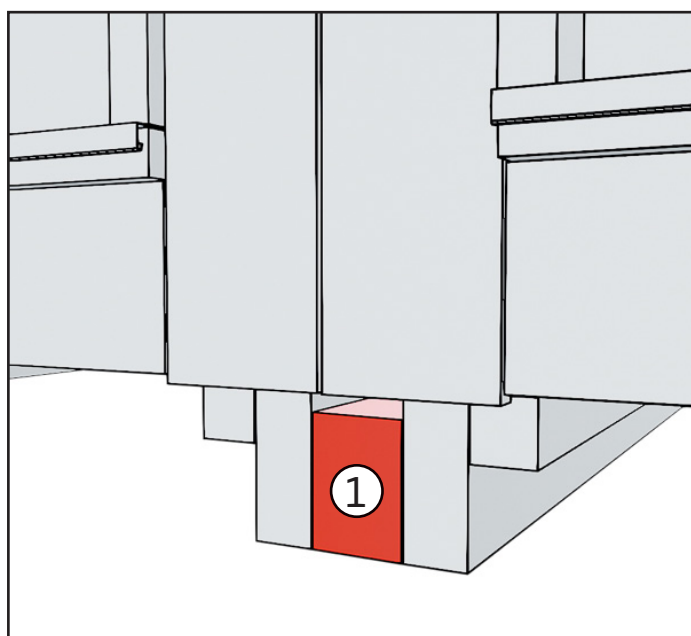
FIXATION DES SUPPORTS DE TRANSPORT

LE SYSTÈME D'ASSEMBLAGE EST SIMILAIRE POUR TOUS LES MODÈLES, SAUF LORSQU'UNE PERGOLA EST INSTALLÉE À L'AVANT DE MODULES.

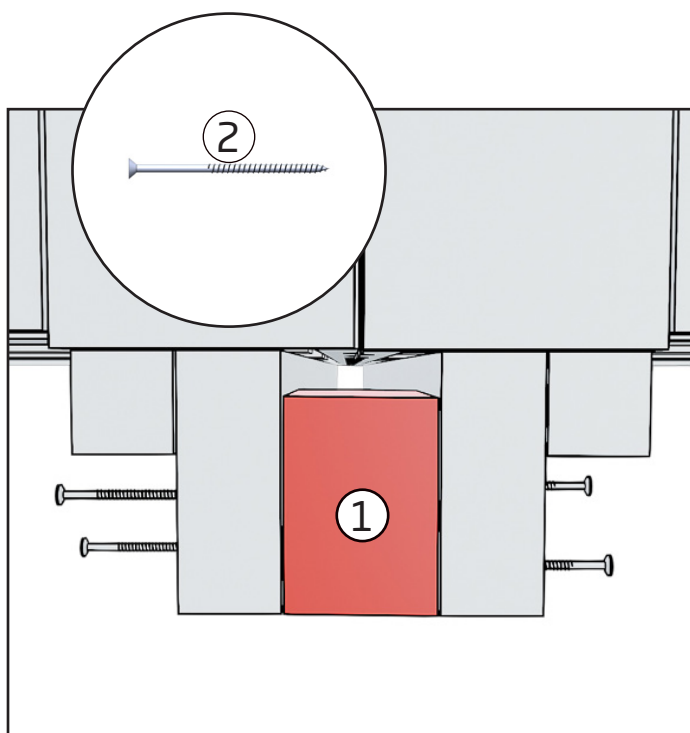


1. Soulevez les modules côte à côte.

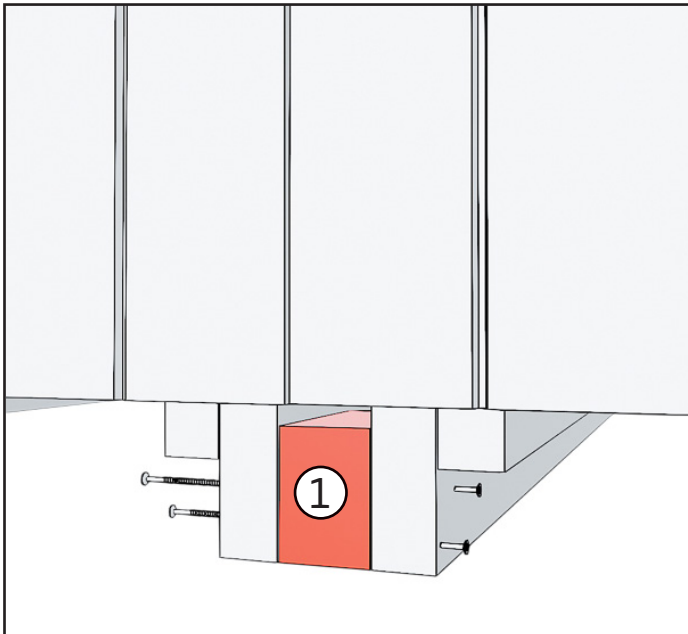
Assurez-vous que les parois arrière des modules sont au même niveau.



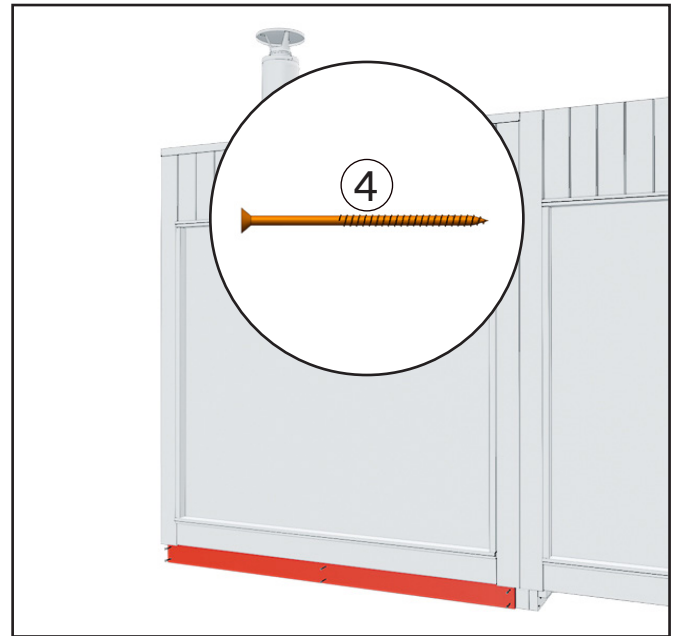
2. Insérez la pièce de remplissage entre les supports de transport.



3. Fixez la pièce de remplissage à l'aide de quatre vis. Deux vis de chaque côté.

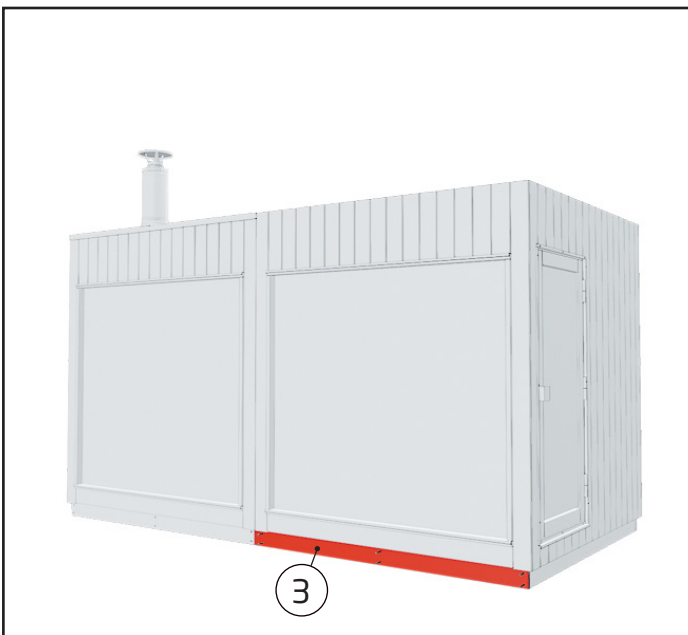


4. Fixez la pièce de remplissage à l'arrière des modules de la même manière que lors des étapes 2 et 3.



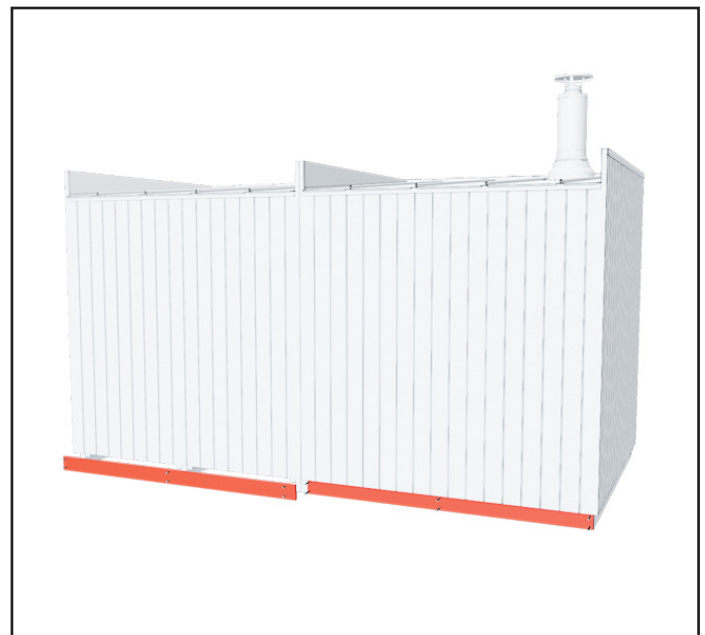
5. Fixez les plinthes aux supports de transport du sauna à l'avant et à l'arrière.

La pièce de remplissage installée reste visible entre les supports de transport.



6. Fixez la plinthe aux supports de transport du module adjacent.

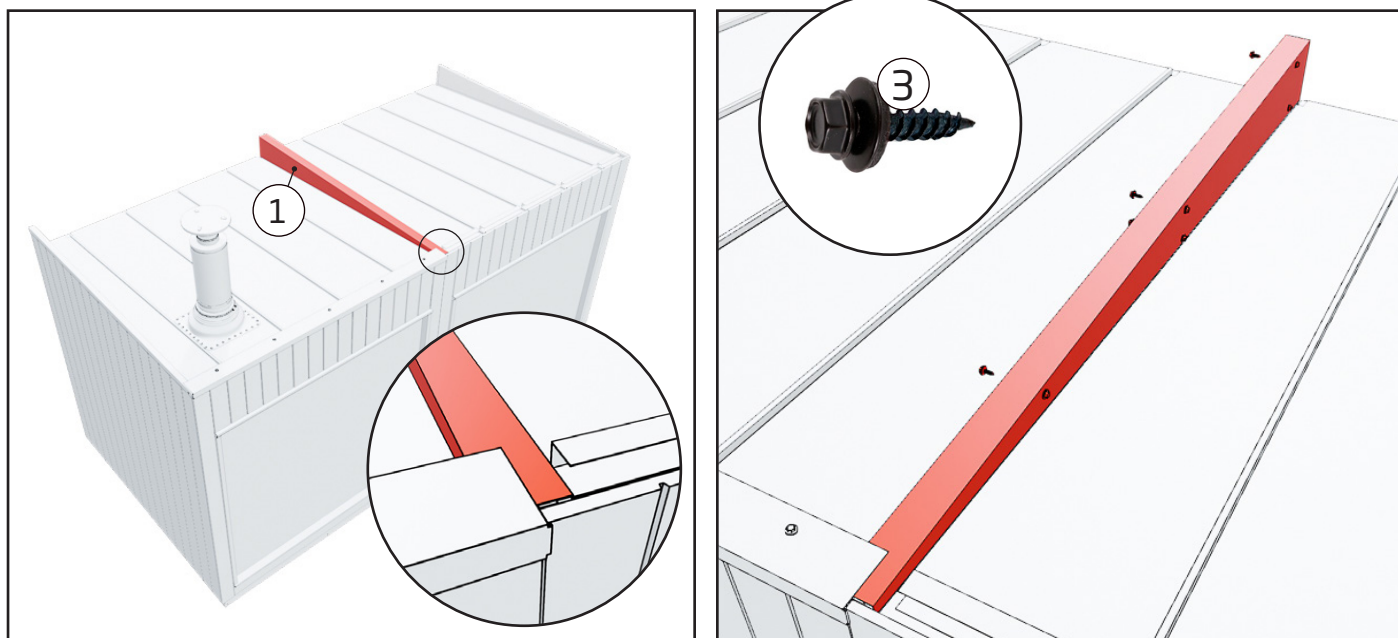
La plinthe permettra de cacher la pièce de remplissage que vous avez fixée précédemment.



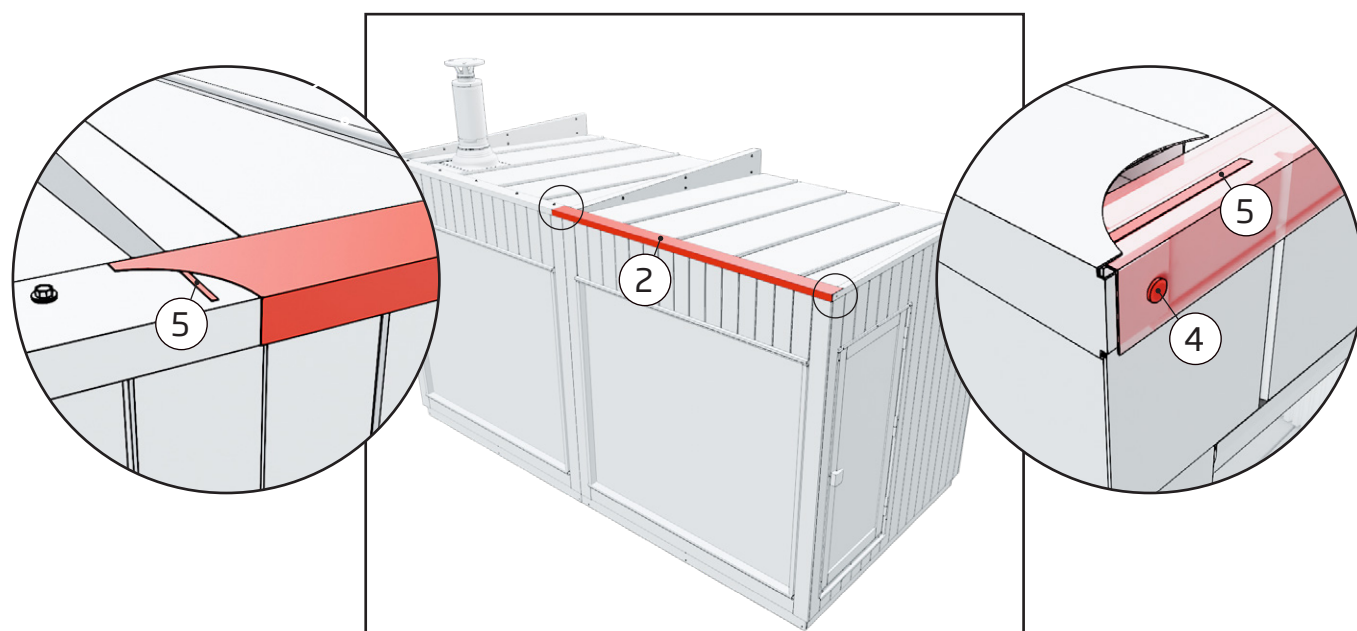
7. Fixez la plinthe à l'arrière du module de la même manière.

FIXATION DES PLAQUES POUR TOIT

LE SYSTÈME D'ASSEMBLAGE EST IDENTIQUE POUR TOUS LES MODÈLES, À L'EXCEPTION DU MODULE PERGOLA.

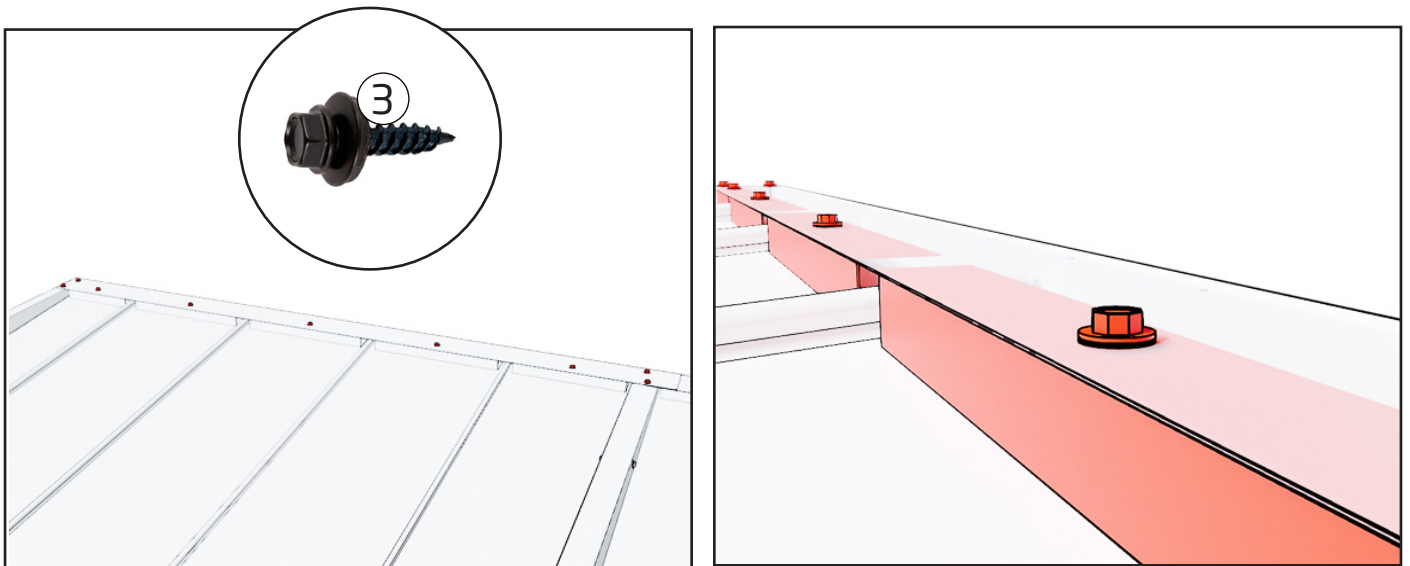


1. Placez et fixez la plaque de profilé en U en chevauchement des modules à l'aide de vis. Il y a cinq vis de chaque côté.



2. Placez la bande de solin du module sur le toit. La bande de solin doit recouvrir le solin en dessous d'environ 10 cm.

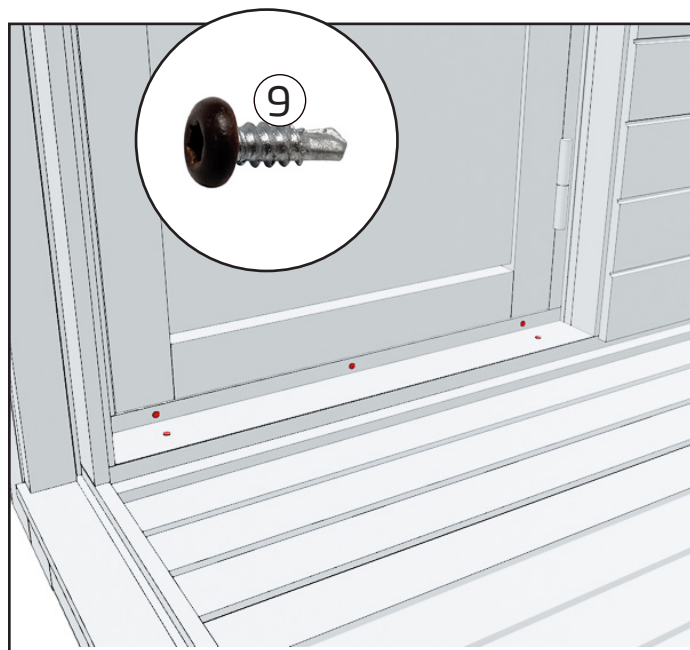
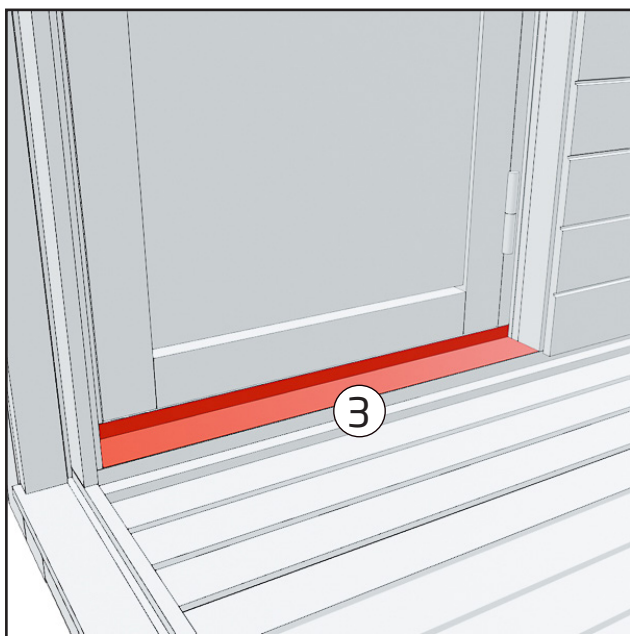
Réalisez un joint de silicone sur l'autre côté du module, entre les solins. Veuillez également noter que le coude du solin frontal doit se trouver entre le solin latéral et la paroi latérale. Fixez les solins avec des vis le long du bord.



3. Fixez le solin sur les bords avec deux vis de chaque côté. Fixez également le solin frontal aux solins d'étanchéité du toit.

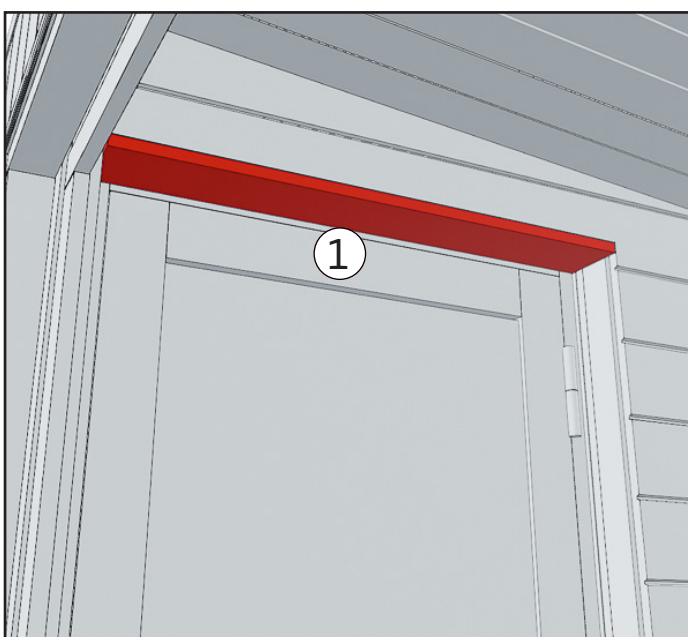
FIXATION DES PANNEAUX DE PROTECTION

CETTE MÉTHODE EST UTILISÉE LORSQU'IL FAUT ASSEMBLER DEUX MODULES ÉQUIPÉS DE PORTES.



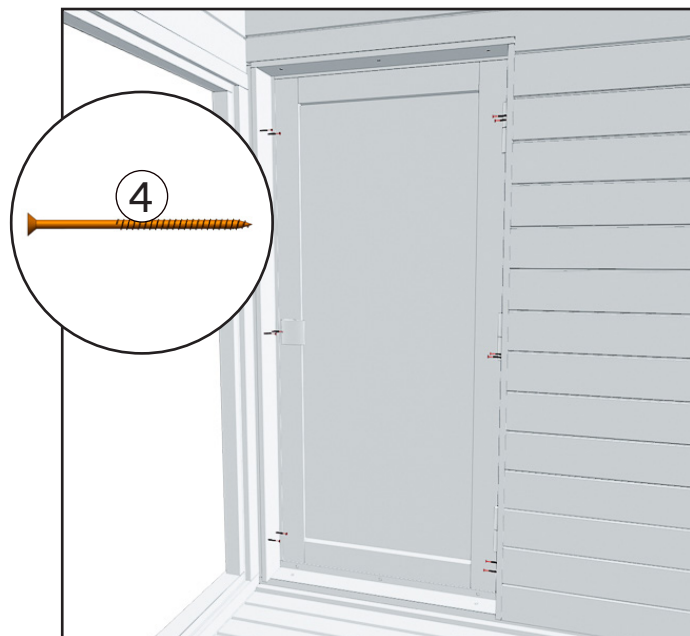
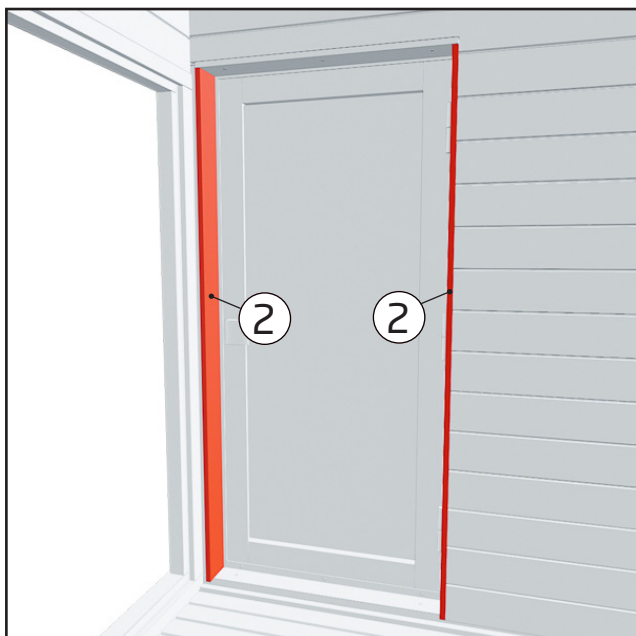
1. Placez la plaque de seuil entre les modules.

Fixez la plaque de seuil avec cinq vis : deux vis sur la plaque de seuil et trois vis sur le bord.

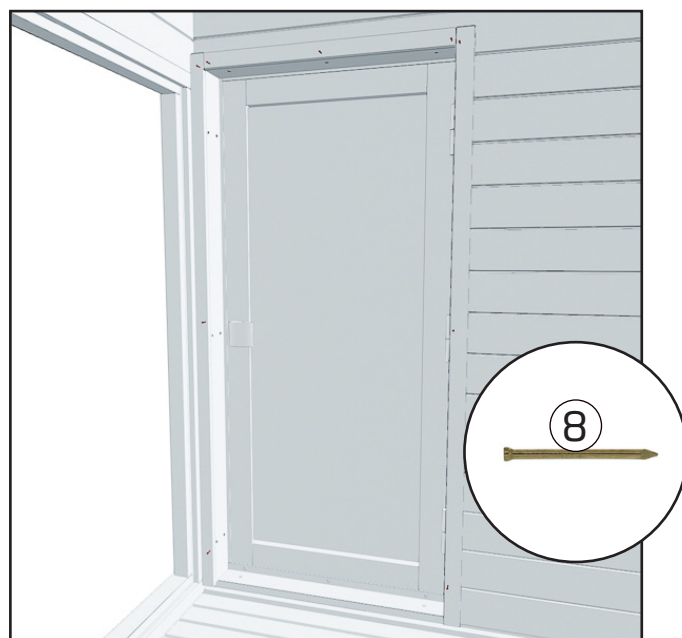
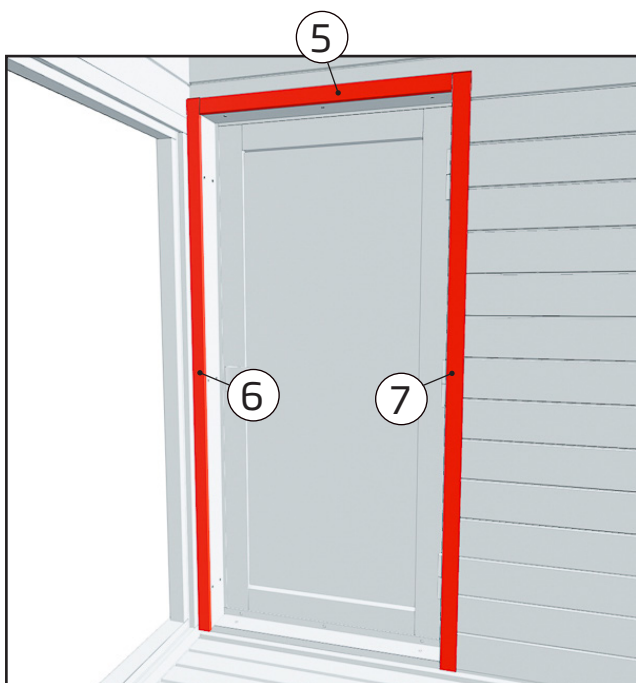


2. Placez une courte planche de recouvrement sur l'encadrement supérieur de la porte afin que le bord avant de la planche soit au même niveau que la paroi intérieure du module.

Fixez la planche de recouvrement (prépercée) à l'aide de quatre vis.



3. Fixez les plus longues planches de recouvrement sur les encadrements latéraux afin que le bord avant des planches soit au même niveau que la paroi intérieure du module. Fixez les planches de recouvrement (préperçées) à l'aide de six vis.



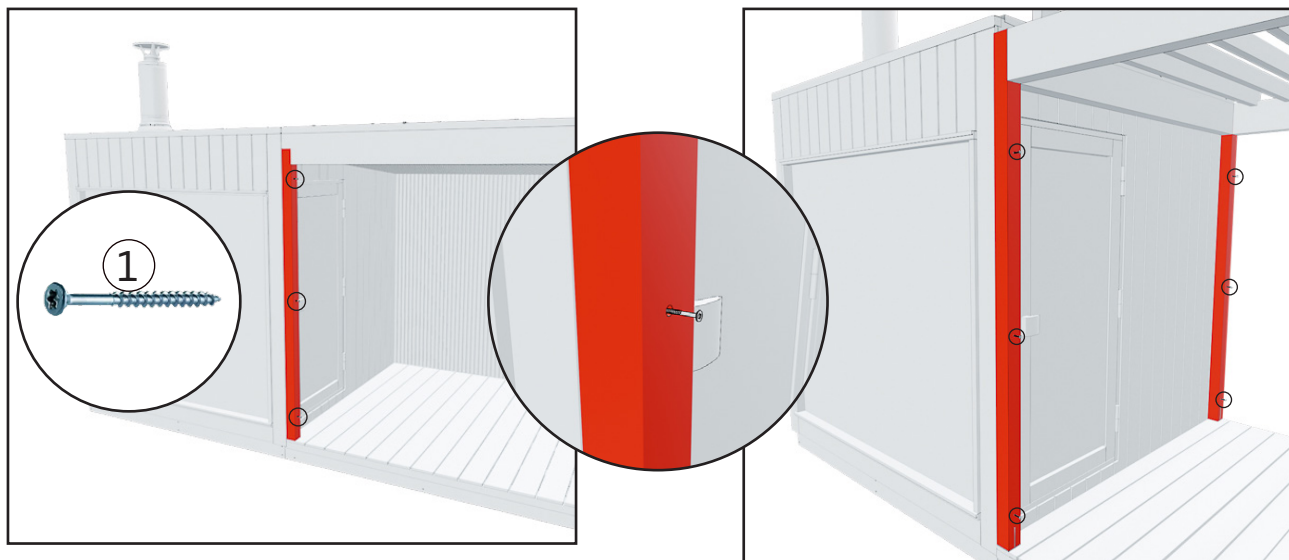
4. Enfin, utilisez les bandes de protection pour masquer le trou entre les planches de recouvrement et la paroi.

Une bande de recouvrement plus étroite de 35 mm est installée sur le côté de la fenêtre, et une bande un peu plus large de 43 mm est installée sur la paroi arrière du module.

Fixez les bandes avec 3 clous.

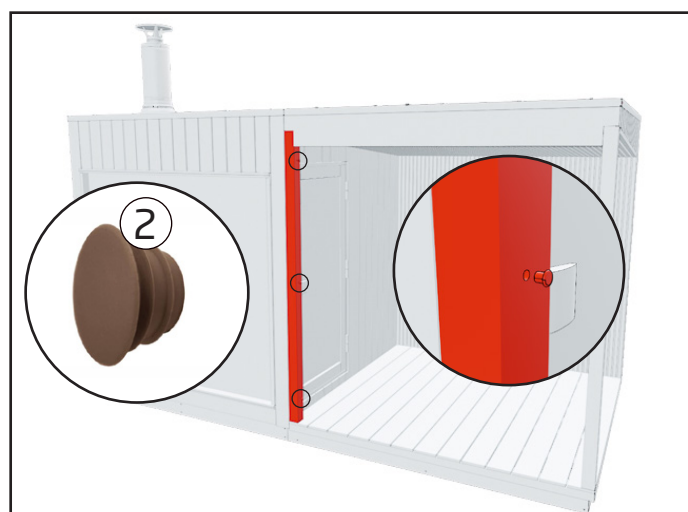
INSTALLATION À PARTIR DU PILIER

UNIQUEMENT POUR LES MODULES TERRASSE ET PERGOLA



1. Attachez le module terrasse/pergola avec trois vis en partant du pilier pour atteindre le module adjacent. Les trous des vis sont préforés dans le pilier.

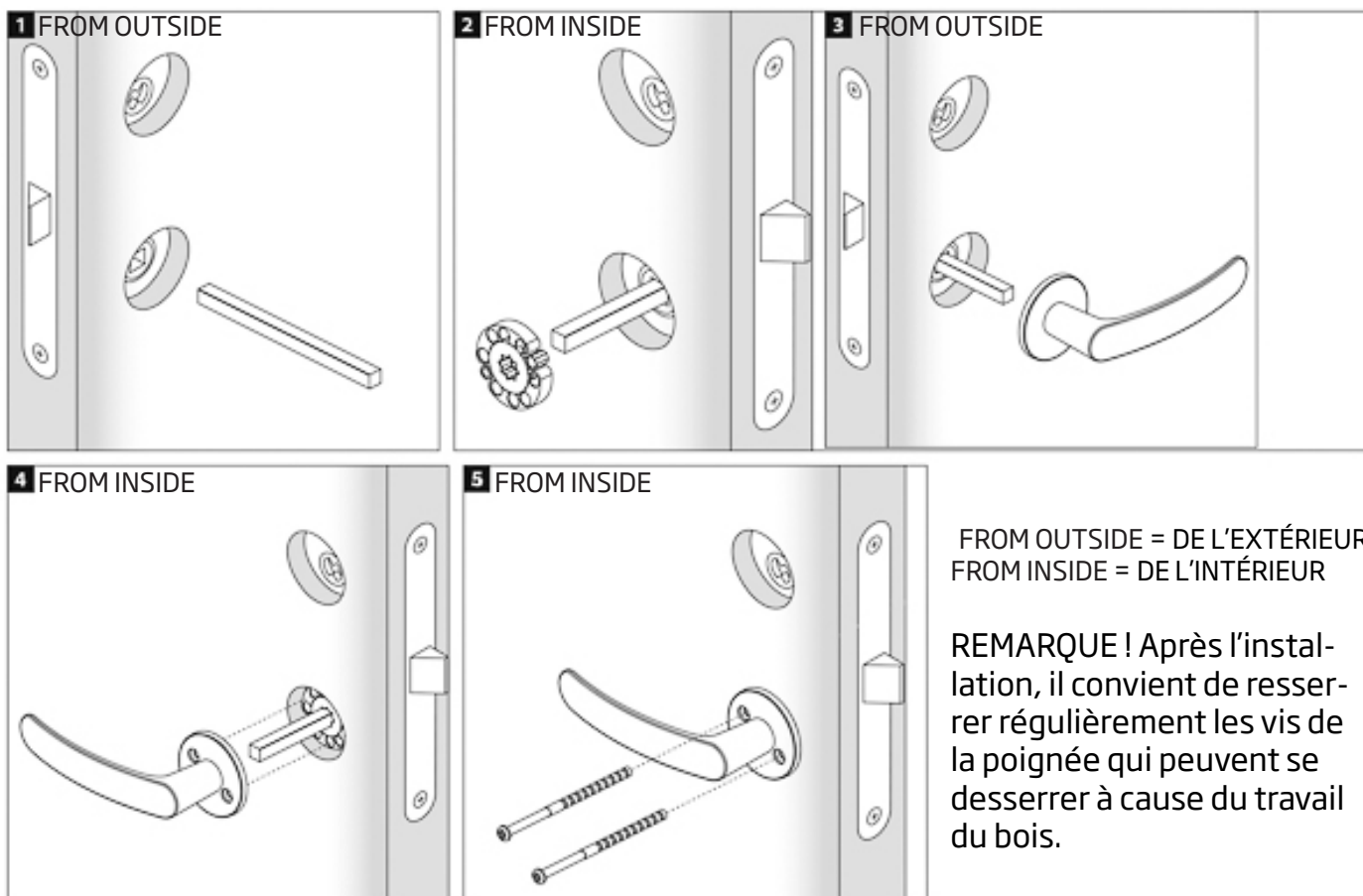
Attachez également le module pergola par le pilier arrière.



2. Placez les bouchons pour boucher les trous.

MONTAGE DE LA POIGNÉE DE PORTE

MODULES VESTIAIRE ET SALON D'HIVER, UNIQUEMENT.



ENTRETIEN

Propriétés du bois et traitement des surfaces

Le bois est un matériau naturel. Il est dès lors important d'en connaître les propriétés. En temps normal, les matériaux en bois ont tendance à prendre une teinte grise en l'espace d'un an, selon l'exposition solaire (voir consignes d'entretien ci-dessous). Il arrive que de la résine coule des points de nœud. Vous pouvez l'enlever à l'aide d'une spatule en acier et traiter le nœud en utilisant une solution prévue à cet effet. Des échardes peuvent aussi se détacher du bois. Veuillez les enlever immédiatement avec une aiguille stérilisée (désinfecter avec un produit antiseptique par ex.).

Surface extérieure des modules (vestiaire et salon d'hiver)

La structure extérieure des modules est constituée d'élégants panneaux en bois résineux thermotraités. Le traitement thermique améliore la résistance du bois à la moisissure et réduit les risques d'altération du bois en cas de moisissure. Avec sa finition élégante noir foncé, le bois thermotraité du module est durable et protégé des UV grâce à une couche de peinture. Le revêtement extérieur, exigeant peu d'entretien et recyclable, complète l'apparence moderne et raffinée du module.

Pendant la fabrication, les modules sont traités avec une huile de bois industrielle soluble dans l'eau. Si vous souhaitez garder la même couleur, veuillez vous rendre chez votre marchand de peinture.

Surface intérieure du salon d'hiver et du vestiaire

Les surfaces intérieures sont en bois dur. Si vous le souhaitez, vous pouvez traiter les surfaces en bois avec de l'huile de paraffine. Le traitement des bancs peut être renouvelé environ tous les ans, selon la fréquence de leur utilisation.

Surface intérieure des terrasses

La surface intérieure des terrasses est composée de bois résineux thermotraité. Si vous souhaitez garder la même teinte, la terrasse peut être traitée avec une huile de bois soluble dans l'eau. Si vous souhaitez garder la même couleur, veuillez vous rendre chez votre marchand de peinture.

GARANTIE

Nous garantissons nos produits 24 mois contre les défauts de matériel et de fabrication. La garantie est valide si l'utilisateur a pris connaissance des instructions d'utilisation du produit et les observe.

NB ! Par dérogation à la durée de garantie indiquée ci-dessus, les produits utilisés à des fins commerciales sont garantis 6 mois seulement.

- La garantie ne couvre pas l'apparition d'éventuels défauts qui sont typiques aux matériaux en bois. Par exemple, le changement de coloration, les variations d'humidité, la formation de fissures et autres.
- La garantie ne couvre pas l'usure normale due à l'utilisation.
- Elle ne prend non plus en charge les défauts dus à une utilisation erronée.
- La garantie ne couvre aucun dégât causé par le froid, puisque ceux-ci sont évitables avec un usage correct.
- La garantie ne concerne pas les corrosions dues à l'éventuelle utilisation erronée de détergents.
- La garantie ne couvre pas des frais intermédiaires, par ex. la construction ou la démolition de la terrasse.
- Dans les affaires relatives à la garantie, veuillez contacter le vendeur. Si vous tentez de réparer vous-même le produit, la garantie sera annulée.
- La garantie ne couvre pas les dommages causés par la condensation accumulée sur le vitrage.

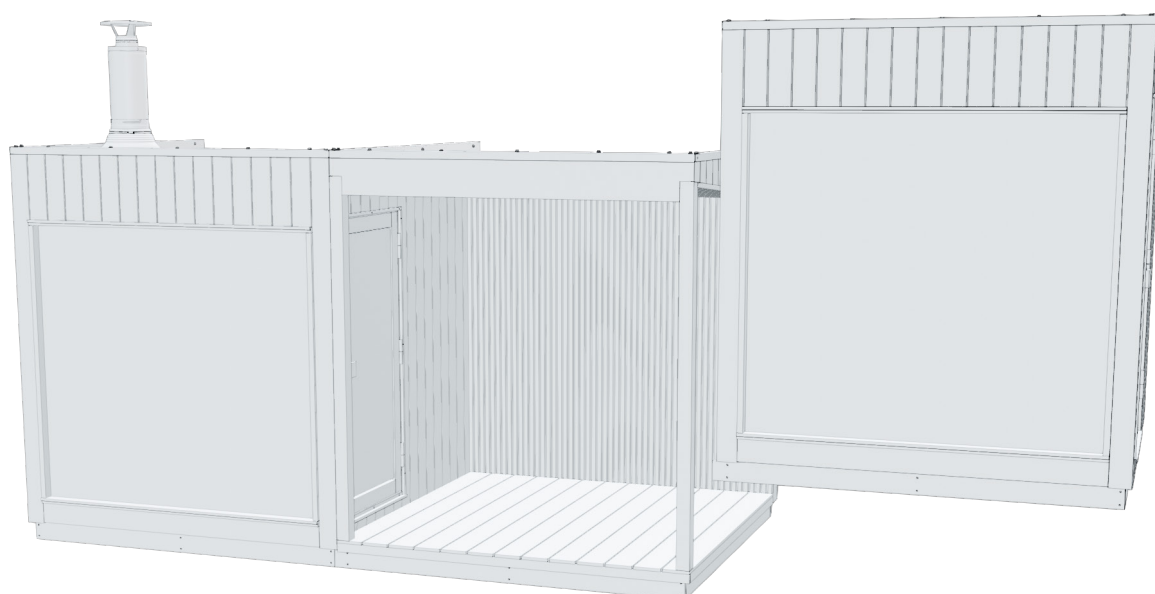
MISE AU REBUT DU PRODUIT

Les composants métalliques du produit doivent être ramenés au point de recyclage, et les éléments en bois peuvent être brûlés, le verre doit être emmené au point de recyclage du verre. Les autres composants font partie de la mise au rebut d'ordures mixtes. En Finlande, les lampes LED peuvent être retournées gratuitement et sans obligation d'achat dans les magasins proposant ce genre de lampes ou bien elles peuvent être emmenées au point de recyclage.

LA SOCIÉTÉ KIRAMI OY VOUS SOUHAITE D'AGRÉABLES BAINS !

Nous nous réservons le droit de modifier le produit sans avis spécifique.

Gebruikershandleiding
Kirami FinVision® Nordic misty - Verbindingsmodules



Controleer eerst en vooral de inhoud van de levering!
Lees zorgvuldig de instructies en hou deze goed bij.

ALGEMEEN

Veel plezier met het gebruik van de Kirami FinVision® nordic misty-modules!

De installatie van Kirami FinVision® nordic misty-modules kent kleine verschillen naargelang de geïnstalleerde module. Er zijn vier verbindingsmethodes:

1. Bevestiging van de transportbeugels

De bevestigingsmethode is identiek voor alle modellen, behalve indien de pergola vóór de modules wordt geplaatst.

2. Bevestiging van de dakplaten

De bevestigingsmethode is identiek voor alle modellen, behalve voor de pergola.

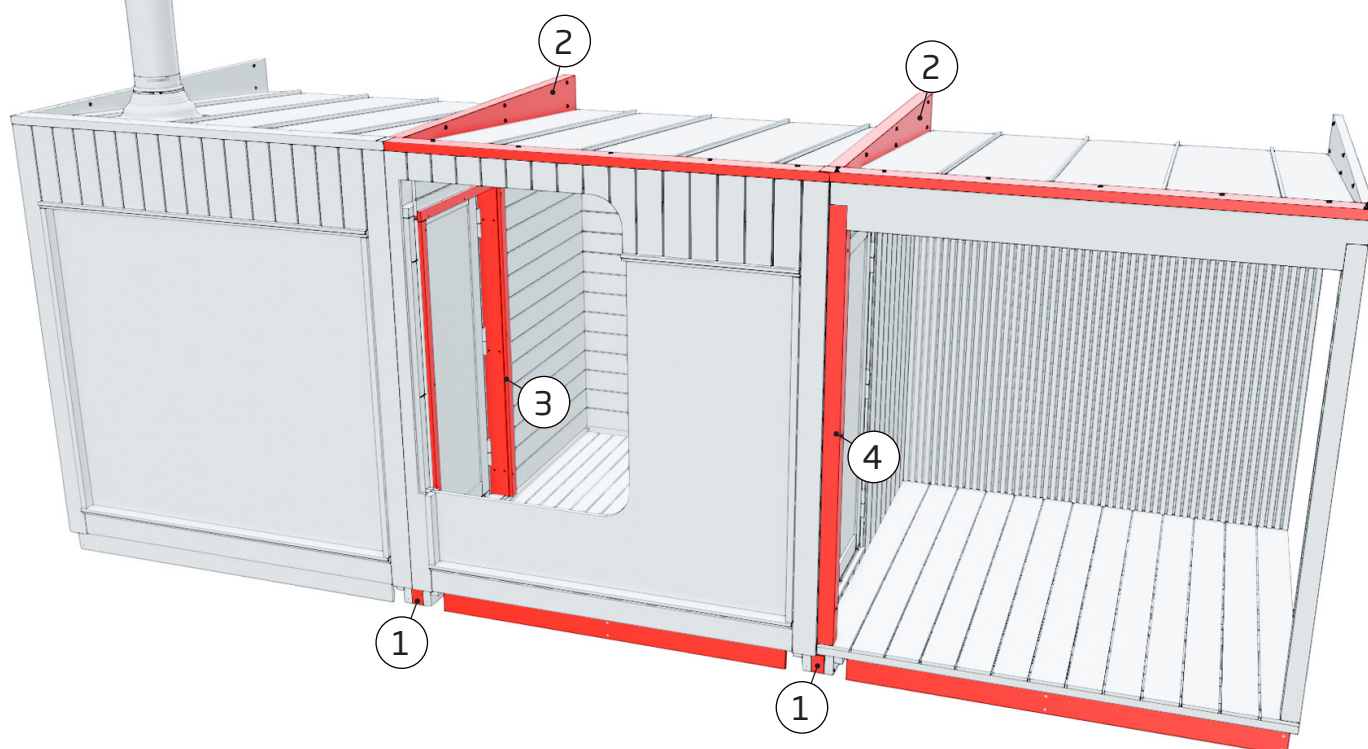
3. Bevestiging van de afdekplaten

Gebruikt in situaties waarbij twee modules met deuropeningen met elkaar verbonden worden.

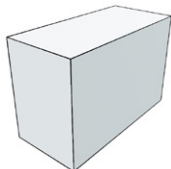



4. Bevestiging vanaf verticale balk

Enkel gebruikt bij terras- en pergolamodules.






Voorbeeld van een situatie waarbij een sauna, lounge en terras M met elkaar worden verbonden.





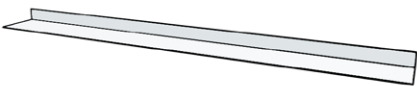






LIJST MET ONDERDELEN, BEVESTIGING VAN DE TRANSPORTBEUGELS

1.		Opvulelement tussen de transportbeugels
2.		Schroef 4,8 x 75 mm
3.		Plint
4.		Schroef RST 4,2 x 55 mm (Bruin)



ONDERDELENLIJST, BEVESTIGING VAN DE DAKPLATEN

1.		U-profielplaat
2.		Loodslab
3.		Dakschroef zwart RR33, 48x25mm
4.		Zelfborende schroef 3,9 x 13 AW
5.		Silicone

ONDERDELENLIJST, BEVESTIGING VAN DE AFDEKPLATEN

1.		Afdekplaat (kort) 19x120 mm
2.		Afdekplaat (lang) 19x120 mm
3.		Drempelplaat
4.		Schroef RST 4,2 x 55 mm (Bruin)
5.		Afdekstrip (kort) 12x43 mm
6.		Afdekstrip (kort) 12x35 mm
7.		Afdekstrip (kort) 12x43 mm
8.		Spijker
9.		Zelfborende schroef 3,9 x 13 AW

ONDERDELENLIJST, INSTALLATIE VANAF BALK

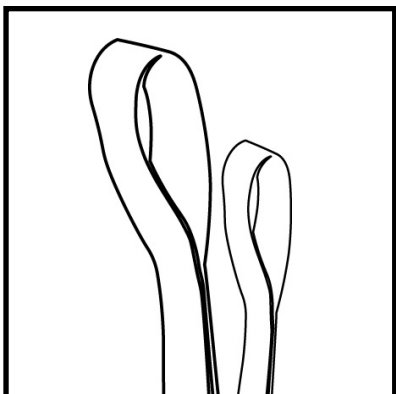
1.		Schroef RST 6x120/70
2.		Plug

DE MODULES OPHEFFEN

Bij transport van het module moeten de hijsbanden, de vork van de heftruck of de palletwagen zo onder het module geplaatst worden dat ze de elementen tijdens het heffen zo goed mogelijk ondersteunen en dat het module recht blijft en het hefvermogen steeds gelijk blijft.

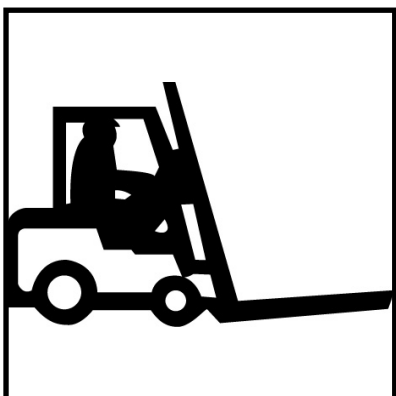
Zie voorbeeldafbeeldingen op de volgende pagina voor hefinstructies met hijsbanden en heftruckvork.

De modules kunnen op volgende manieren vervoerd worden:



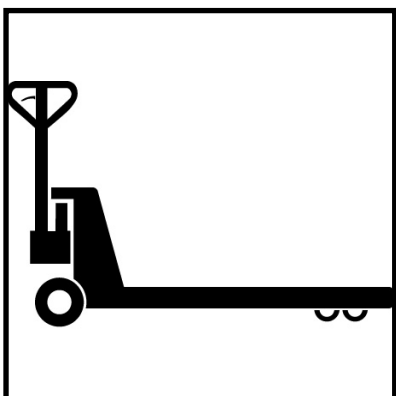
1. Hijsbanden (aanbevolen om de modules op hun definitieve plaats te zetten).

Zorg ervoor dat de banden geschikt zijn om te heffen. Het gewicht varieert tussen 600 en 1500 kg, naargelang de modules.



2. Heftruckvork (aanbevolen om de modules van de vrachtwagen te halen)

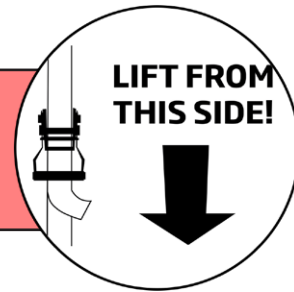
De vork moet minstens twee meter lang zijn



3. Palletwagen (aanbevolen om de modules over een vlakke ondergrond te verplaatsen)

De vork moet minstens twee meter lang zijn

De modules moet worden opgetild aan de kant met dit teken. Riemen / heftruckvorken moeten zich ter hoogte van deze tekens bevinden.



Heffen met hijsbanden

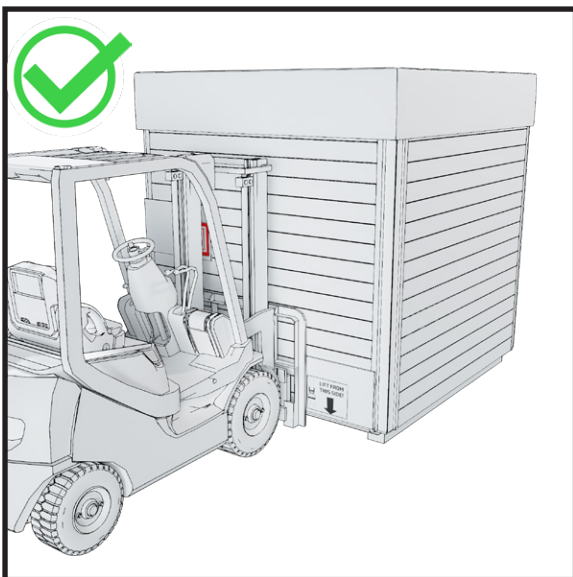


Plaats de banden van de voorkant naar de achterkant van de module.

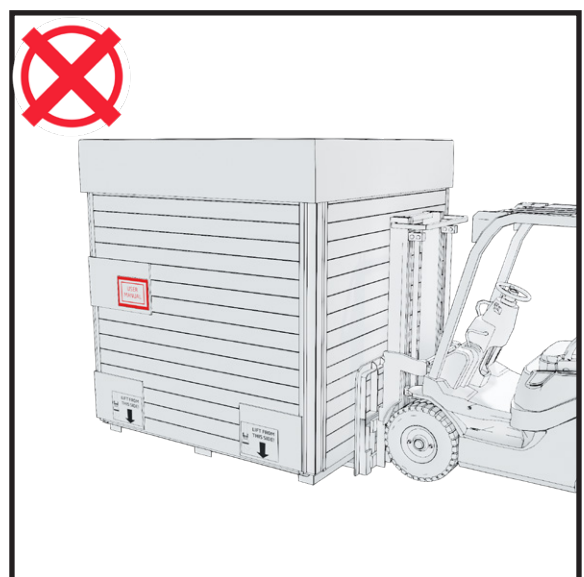


Hef de modules nooit met de hijsbanden van de ene kant naar de andere kant.

Zo wordt de module beschadigd.



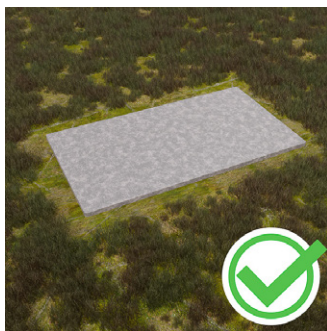
Beweeg de vork van de heftruck langs de voorkant onder de module.



Rij de heftruck nooit langs de zijkant van de module. Zo wordt de module beschadigd.

FUNDERINGEN

Hou bij de keuze van de plaats van de module voldoende rekening met eventueel onderhoud. De garantie dekt geen indirecte kosten zoals de aanleg of afbraak van een terras. Vooraleer de fundering te plaatsen, bereidt u best de waterafvoer voor van de module naar de uiteindelijke locatie (de module heeft een eigen ingebouwde afvoer).



Het is belangrijk dat u de module op een vlakke ondergrond plaatst die het gewicht van de module kan dragen. De ondergrond kan worden geëgaliseerd met grind. Indien u een stevigere fundering wenst, kunt u er een gieten in beton.

Als u de fundering van de module wilt isoleren, raden we aan om onder het grind minstens 5-10 cm isolatie tegen grondvorst te plaatsen. Zo vermijdt u een koudebrug tussen de module en de onderliggende koude grond.

Plaats de modules nooit rechtstreeks op de grond.

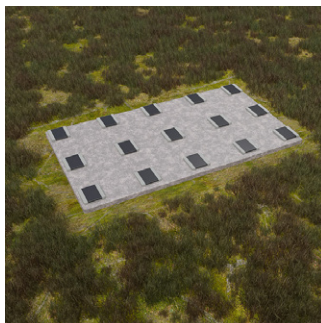
Funderingen - betonplaten



We raden aan om onder de modules betonplaten op de harde oppervlakte te plaatsen, zodat de modules verhoogd worden en om deze platen over de volledige breedte te bedekken met dakbekleding (bitumen-roofing).

Wanneer de basis van de module rechtstreeks contact heeft met de lucht, kan hij voldoende ventileren en drogen.

Het is ook belangrijk dat er rond de module geen hoog gras staat: zo kan het hout niet ademen en zal het sneller rotten. Aan de onderste delen van de module moet er steeds voldoende luchtcirculatie zijn.



Op de volgende pagina vind je meer gedetailleerde afmetingen van betonplaten.

Funderingen - Rooster (Aanbevolen)



Daarna maakt u best een rooster (duurzaam materiaal) op de betonplaten (afbeelding onderaan). Op die krijgt u de modules makkelijker op eenzelfde niveau.

De modules kunnen ook rechtstreeks op de betonplaten geplaatst worden, maar in dat geval moet je zeer voorzichtig zijn dat de modules zich op hetzelfde niveau bevinden.

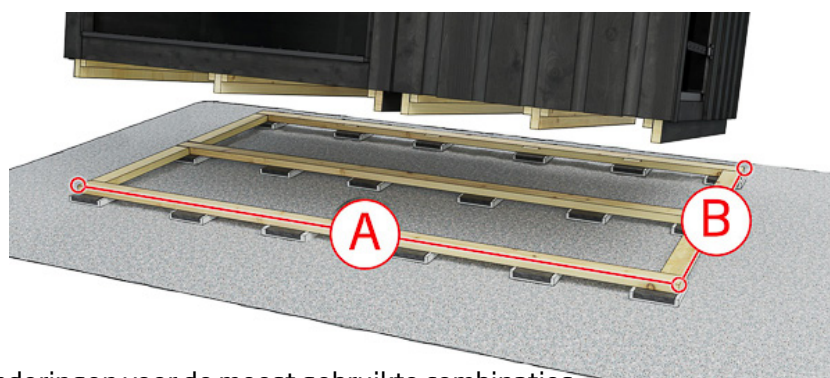


Schroefpalen

Schroefpalen bestaan in verschillende groottes, lengtes en soorten. Het grote aantal mogelijkheden is te wijten aan het feit dat de keuze van de schroefpaal ook afhangt van andere zaken dan de grootte en het laadvermogen van de schroefpaal.

Het juiste model wordt geselecteerd volgens het type ondergrond en de diepte van de vorstgrens.

Je kunt de schroefpalen zelf plaatsen, ofwel een professional vragen welk model je het beste kiest.



Afmetingen van funderingen voor de meest gebruikte combinaties

Size S = Changing room, Terrace S

Size M = Sauna, Lounge and Terrace M

Modules	A (MIN!)	B
Size M + Size S	3644 mm	2180 mm
Size M + Size M	4370 mm	2180 mm
Size M + Size S + Size S	5136 mm	2180 mm
Size M + Size M + Size S	5862 mm	2180 mm
Size M + Size M + Size M	6588 mm	2180 mm
Size M + Size S + Size S + Size M	7354 mm	2180 mm
Size M + Size M + Size S + Size M	8080 mm	2180 mm
Size M + Size M + Size M + Size M	8806 mm	2180 mm
Size M + Size S + Size S + Size M + Size M	9638 mm	2180 mm

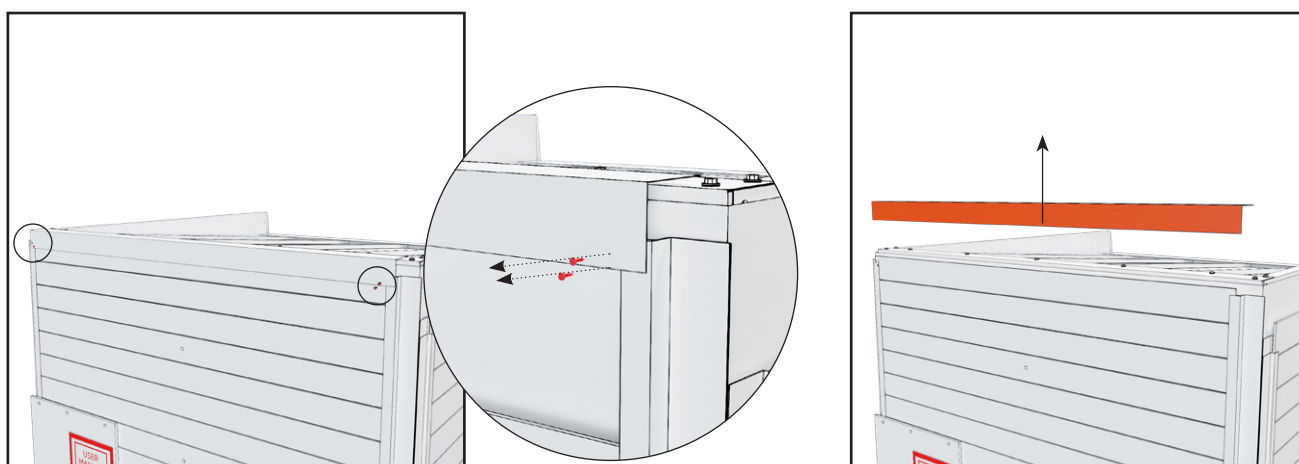
Verwijderen van de transportbescherming

Tijdens het transport dient de onderkant van de sauna als pallet. Hierdoor kan de sauna rechtstreeks op de fundering geplaatst worden zoals voorbereid door de klant.

Verwijder de beschermingselementen pas nadat de sauna zich op de uiteindelijke plaats bevindt, zodat het glas in de sauna niet breekt.



1. Verwijder de schroeven uit het dakluik en haal het luik eraf. Til de multiplex dozen van het dak.



2. Verwijder de metaalplaat van de voorste rand van het dak. Deze is aan beide uiteinden bevestigd met twee schroeven.



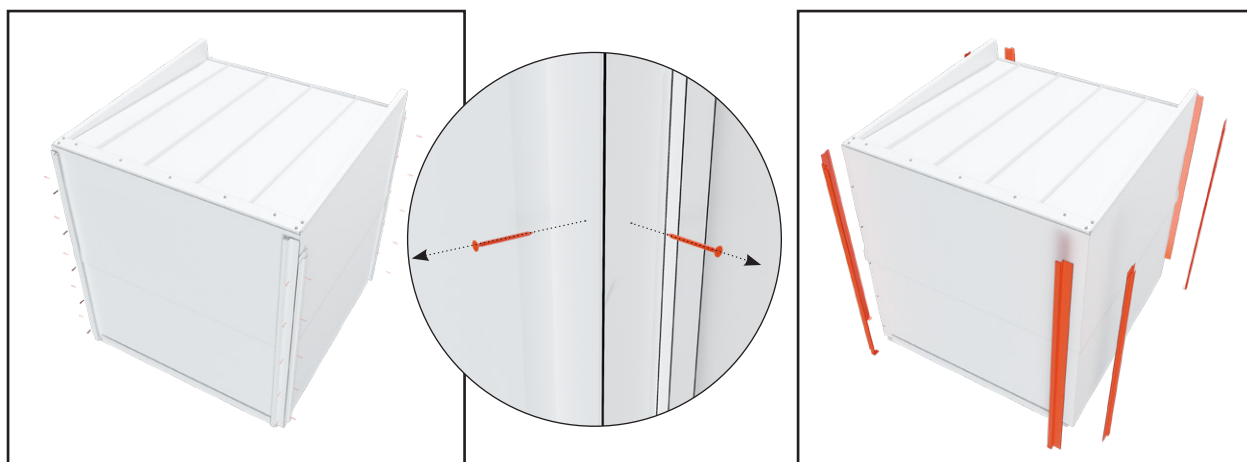
3. Verwijder de metaalplaat van de achterste rand van het dak. Deze is aan beide uiteinden bevestigd met twee schroeven.



4. Haal de borden uit de verpakking. Verwijder alle schroeven uit de borden. Deze schroeven zorgen ervoor dat de steunen in de borden op hun plaats blijven zitten.

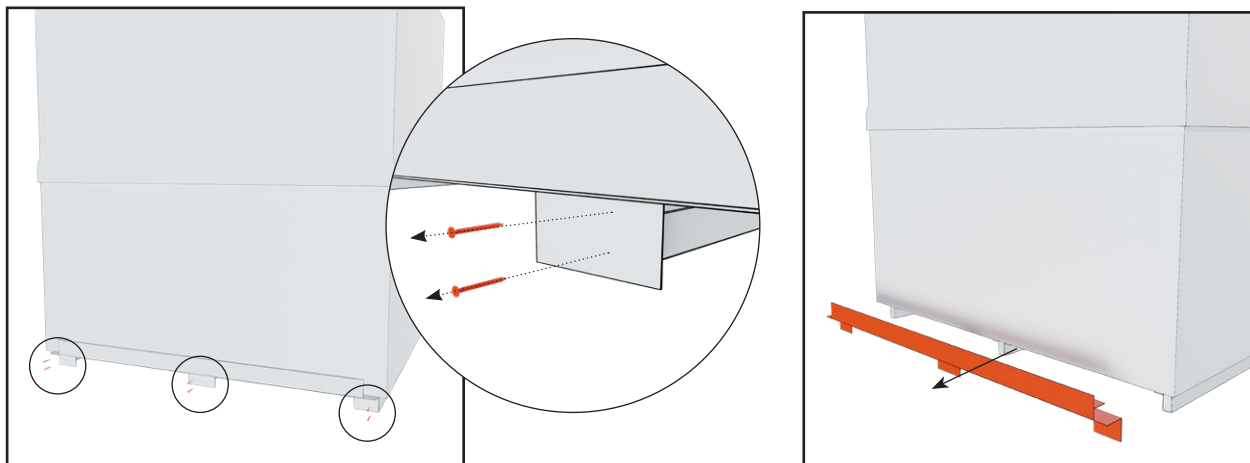


5. Verwijderen van de borden. Een aantal bovenliggende borden (4 à 6) moet recht omhoog worden getild en verwijderd. De rest kan u er diagonaal afhalen.

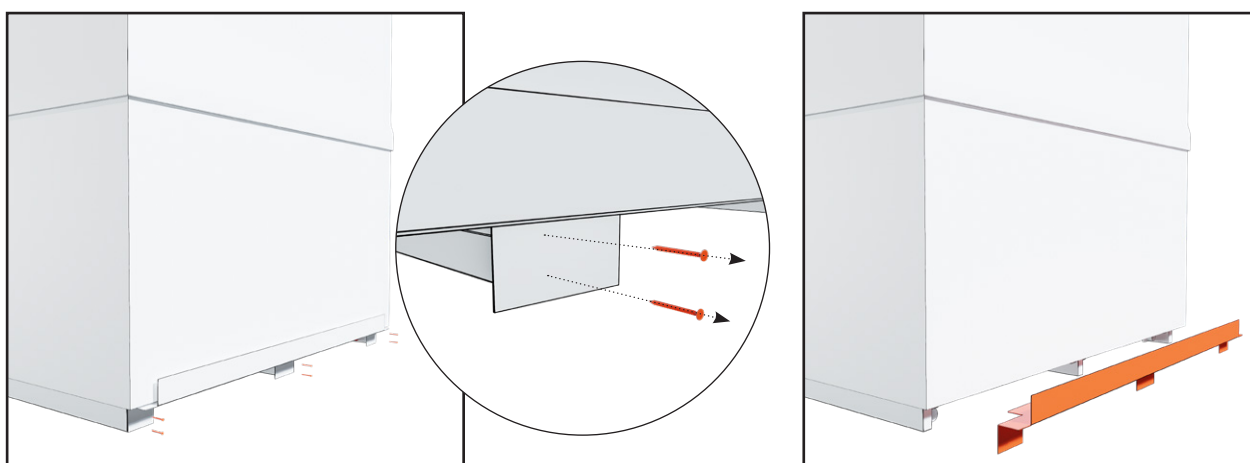


6. Verwijder de metaalplaten van de hoeken. De metaalplaten zitten vast met 55 à 6 schroeven.

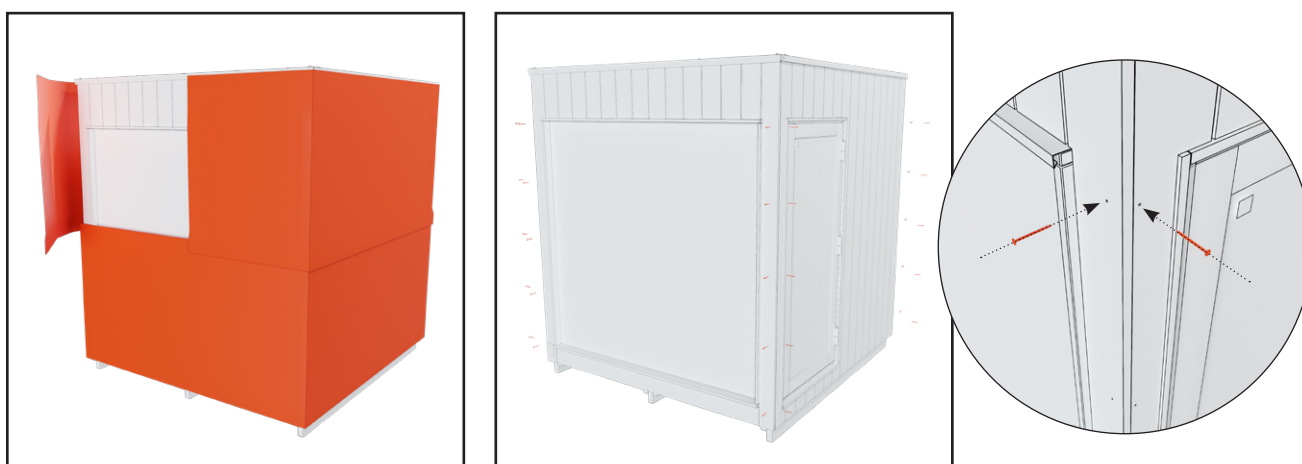
HOU DE SCHROEVEN GOED BIJ, U HEBT ZE ACHTERAF NOG NODIG.



7. Verwijder de metaalplaat van de voorste bodem van de module. De metaalplaat zit vast met zes schroeven.

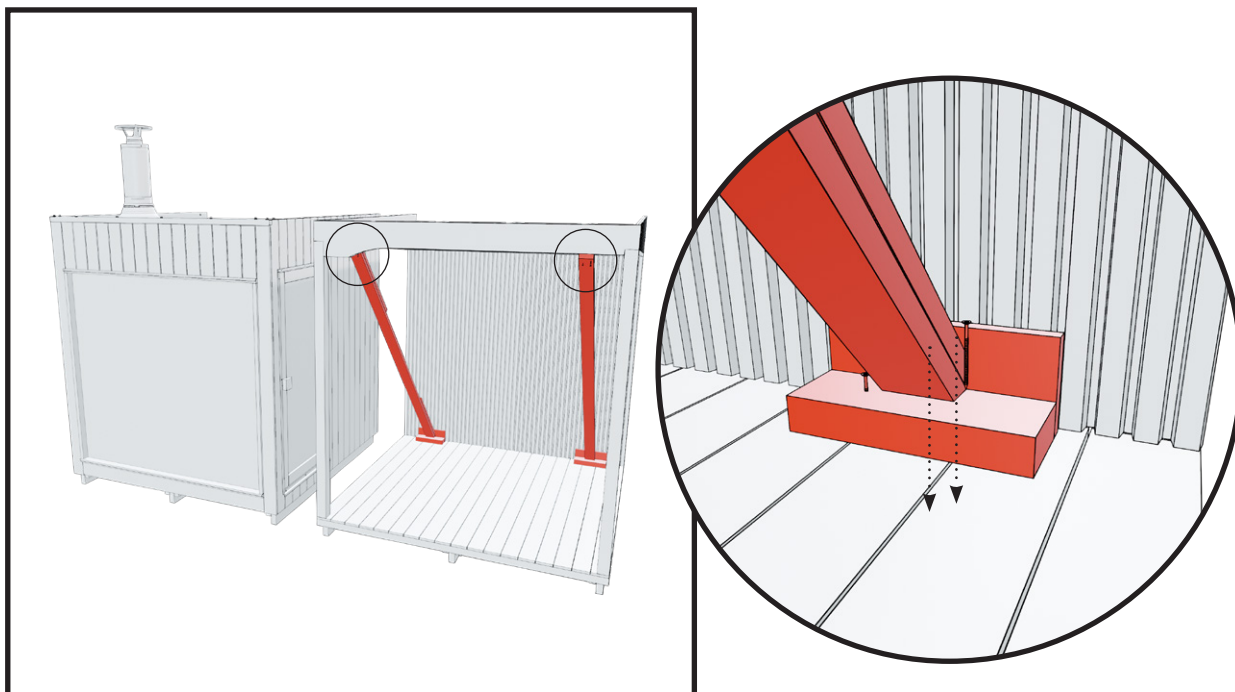
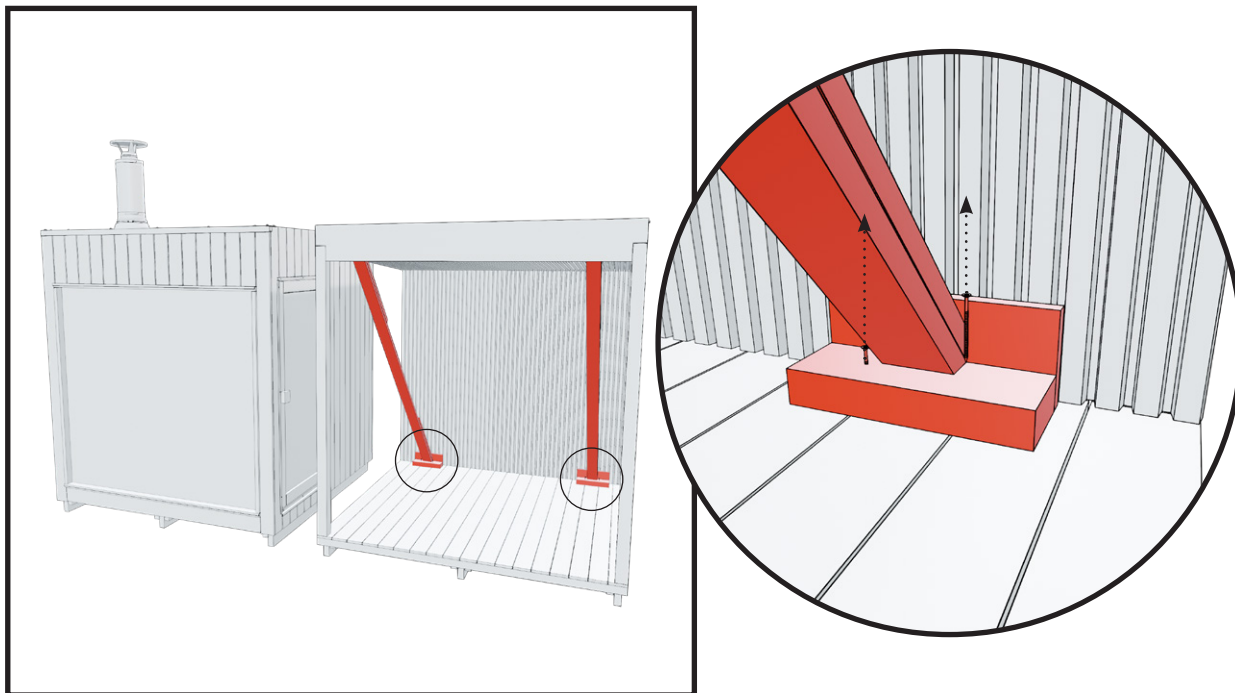


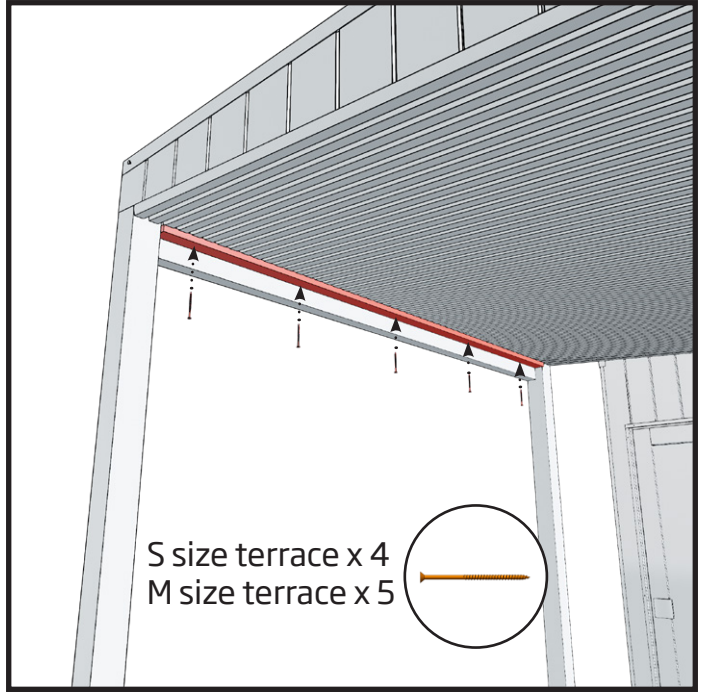
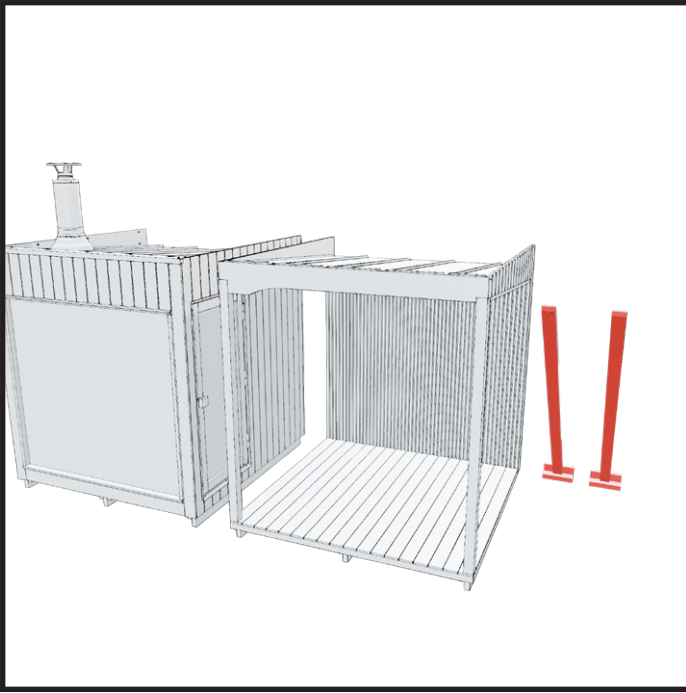
8. Verwijder de metaalplaat van de achterste bodem van de module. De metaalplaat zit vast met zes schroeven.



9. Verwijder het witte beschermingsmateriaal. Steek de bruine schroeven waarmee de metaalplaten op de hoeken vastzitten, terug in de hoekpanelen.

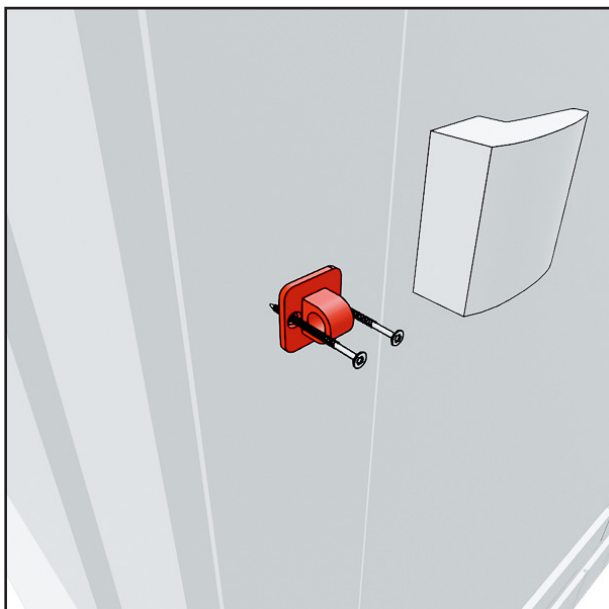
10. Daarnaast verwijdert u de steunplaten van de terrasmodules en bevestigt u de bekleding aan de voorkant van het terras.



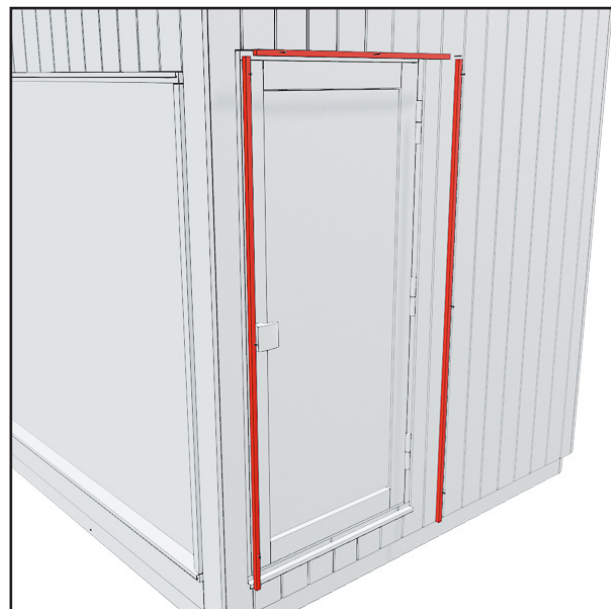


INSTALLATIE

Stappen als u de modules achteraf bestelde. Als u de modules op hetzelfde moment bestelde, zijn deze stappen al uitgevoerd in de fabriek.

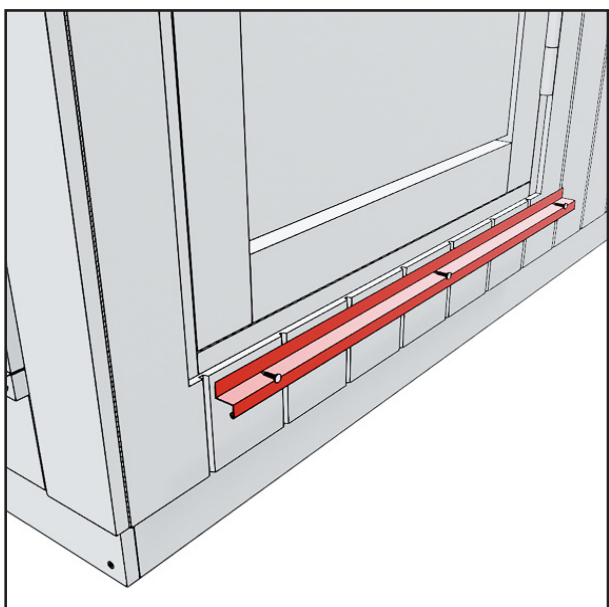


1. Zorg ervoor dat de deurklinkontvanger van de sauna niet bevestigd is. Verwijder deze indien nodig.

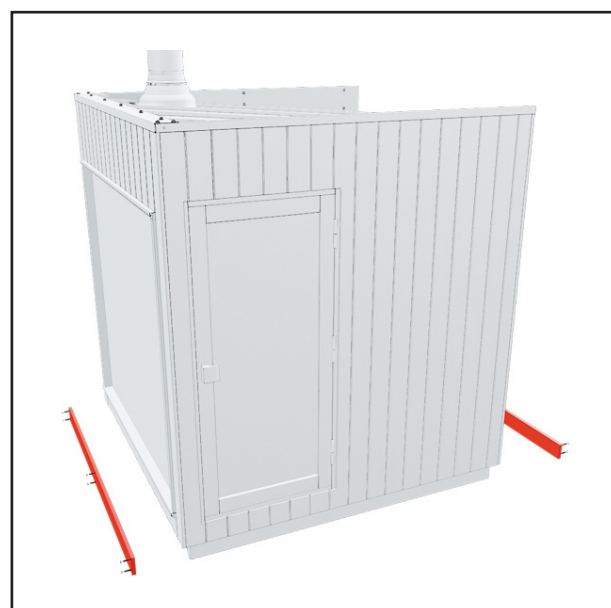


2. Zorg ervoor dat er op de deurhoeken van de aan te sluiten wanden geen afdekplaten meer zitten. Verwijder deze indien nodig.

Opmerking: Als u de Nordic Misty terras- of pergolamodule bevestigt, mag u deze platen niet verwijderen.

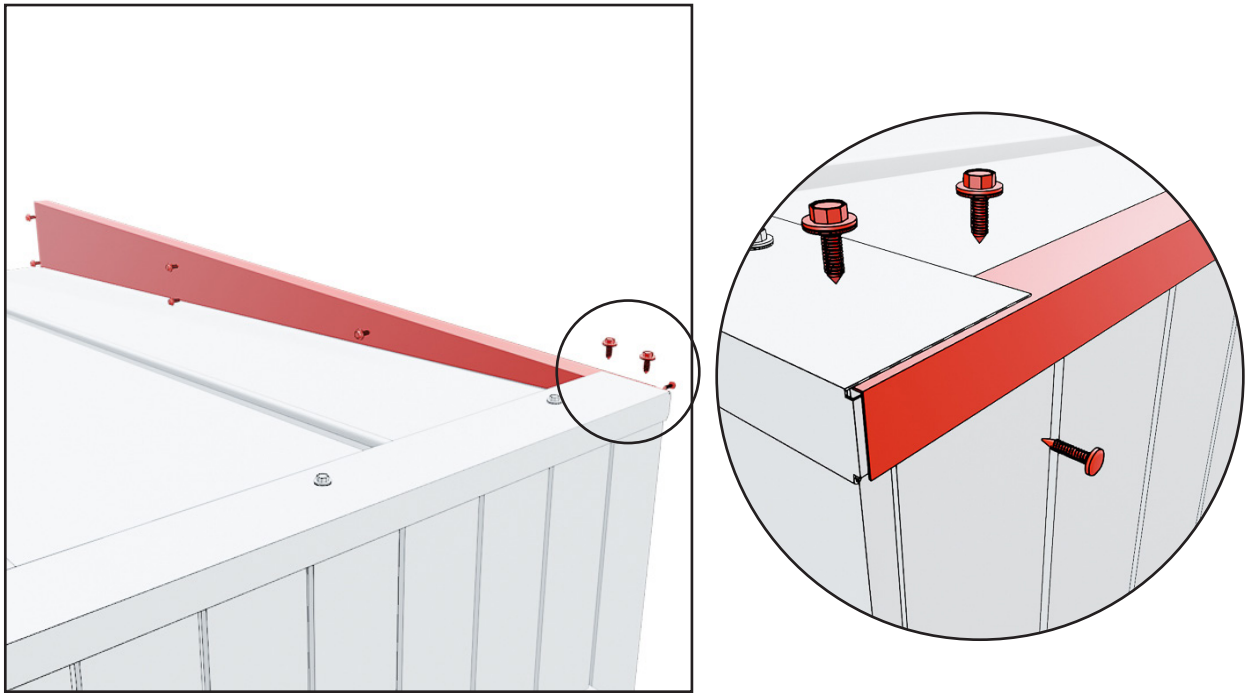


3. Zorg ervoor dat er aan de onderkant van de deur geen druiprand zit. Verwijder deze indien nodig.

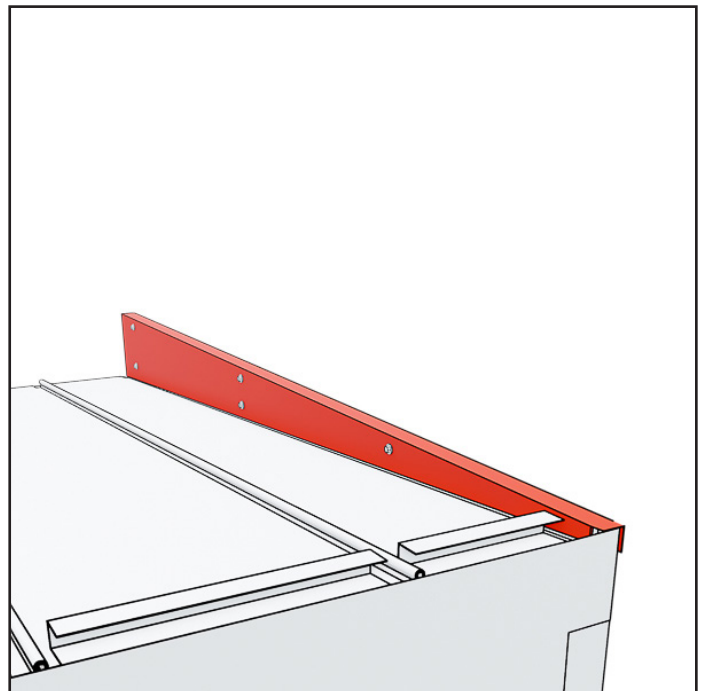
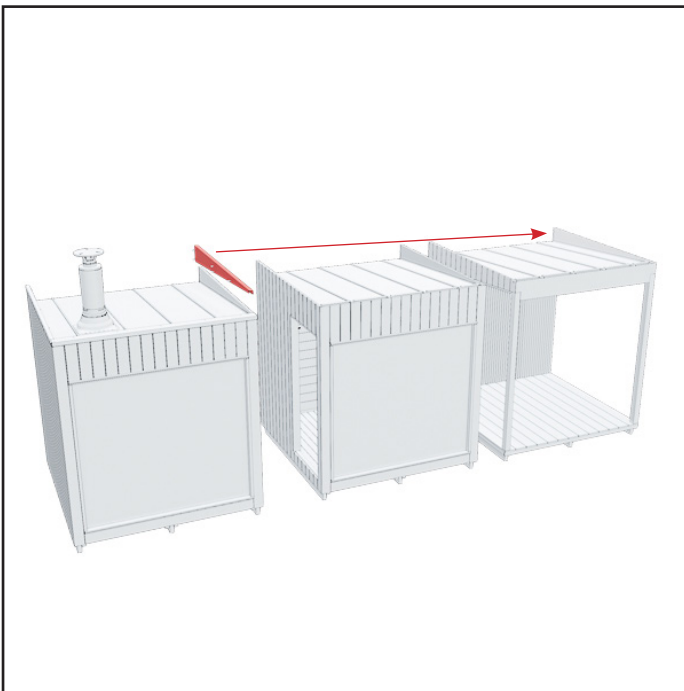


3. Zorg ervoor dat er geen plinten aan de modules zitten.

Opmerking: Als u de Nordic Misty terras- of pergolamodule bevestigt, verwijdert u de afdruiprand.



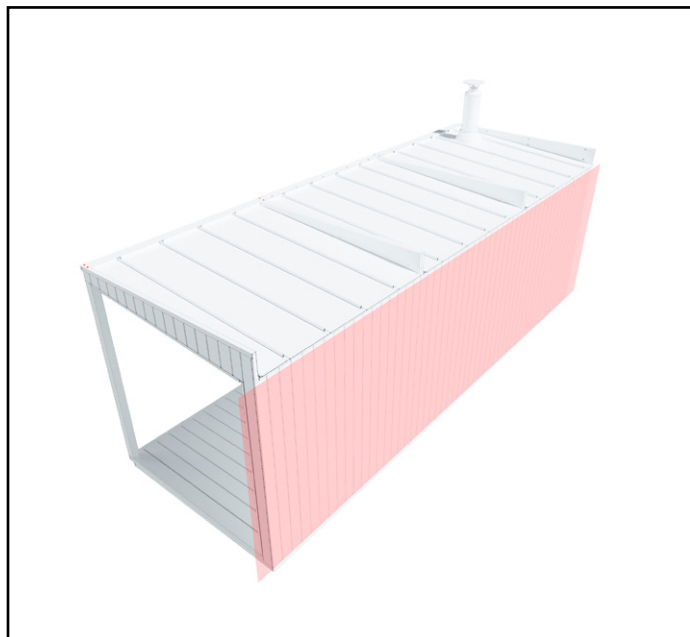
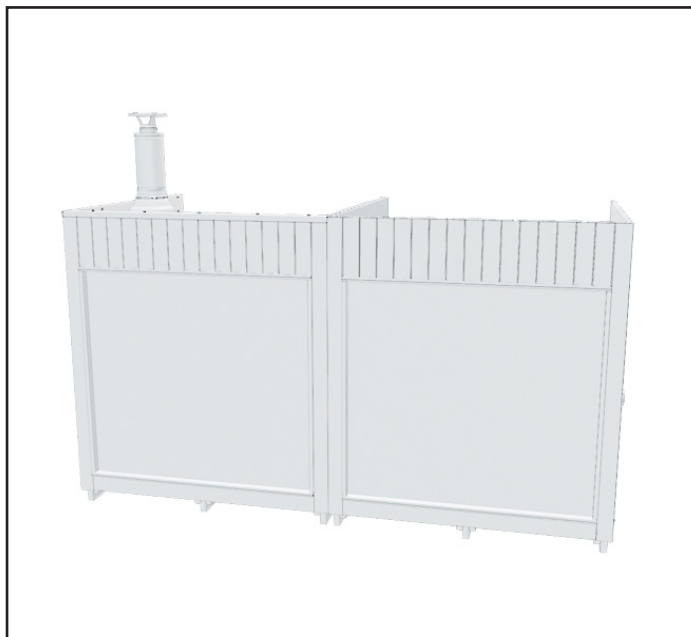
5. Zorg ervoor dat er op de te verbinden wanden geen zijdelingse daklijsten meer zitten. Het kan zijn dat de daklijst stevig vastzit door een siliconen naad tussen de dakrandlijst aan de zijkant en die aan de voorkant.



6. Bevestig de dakrandlijst aan de zijkant aan de laatste module van de reeks via dezelfde punten waar deze voordien was bevestigd.

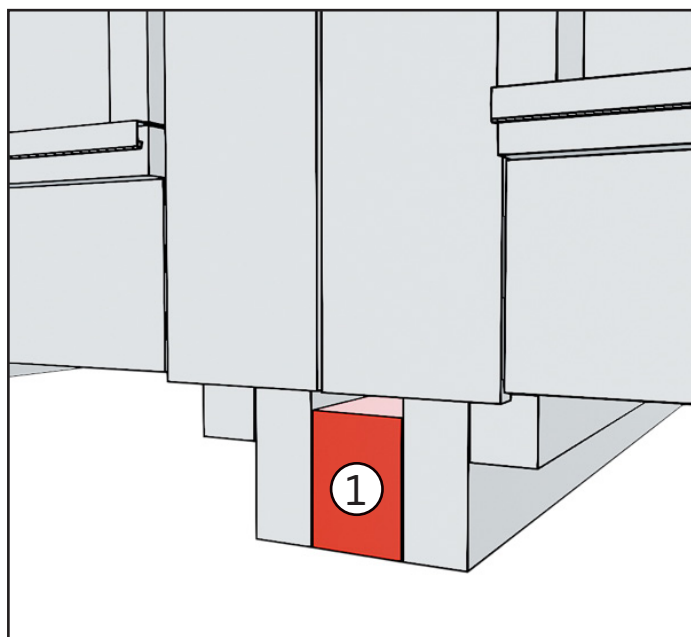
BEVESTIGING VAN DE TRANSPORTBEUGELS

DE BEVESTIGINGSMETHODE IS IDENTIEK VOOR ALLE MODELLEN, BEHALVE INDIEN DE PERGOLA VÓÓR DE MODULES WORDT GEPLAATST.

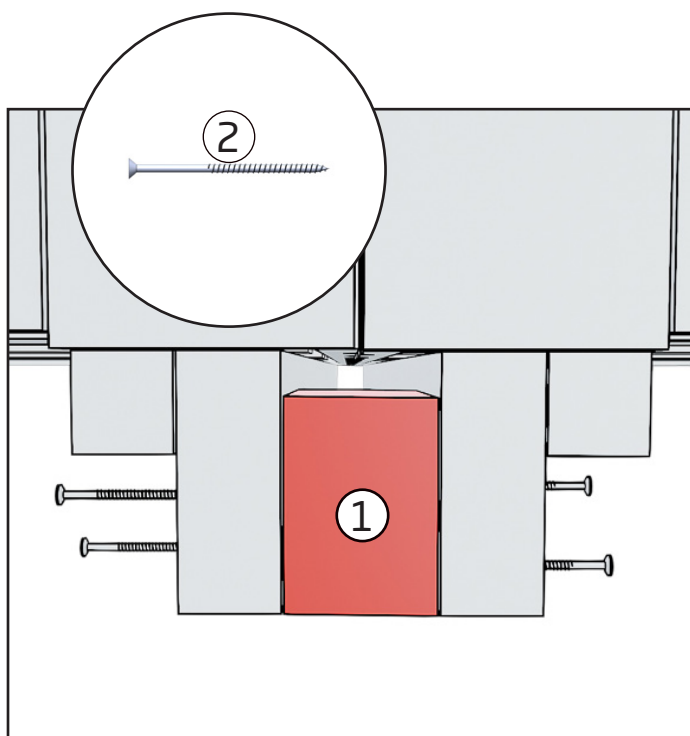


1. Til de modules naast elkaar.

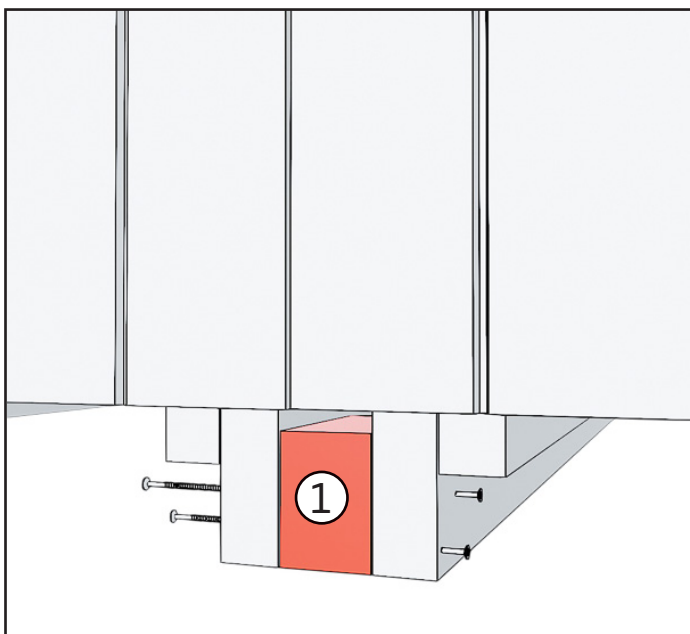
Zorg ervoor dat de achterwanden van de modules op hetzelfde niveau zijn.



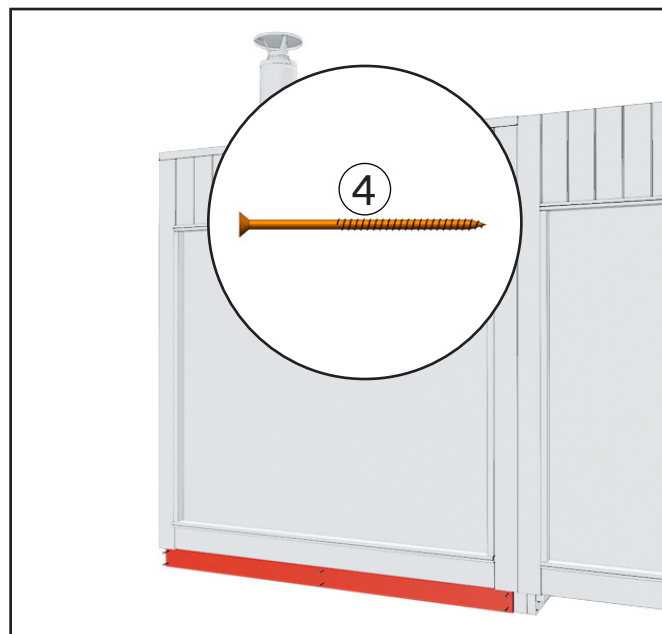
2. Plaats het opvulelement tussen de transportbeugels.



3. Bevestig het opvulelement met vier schroeven. Twee schroeven aan beide kanten.

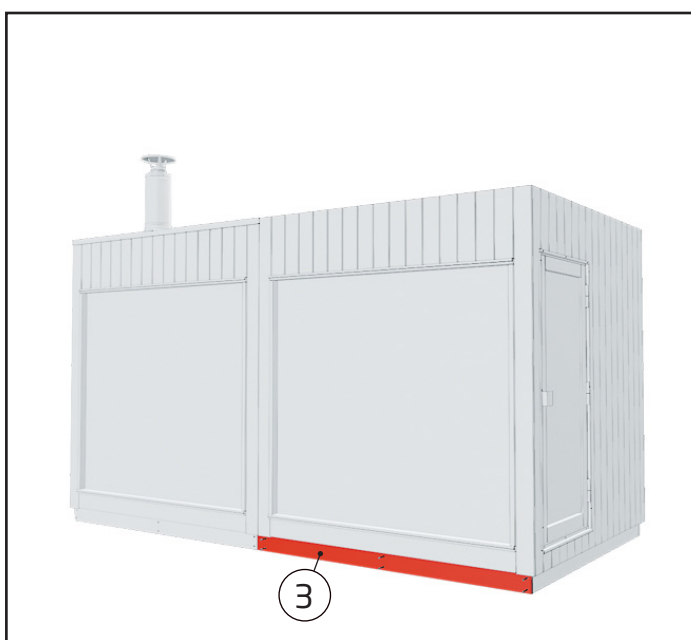


4. Bevestig het opvulelement naar de achterkant van de modules op dezelfde manier als in stappen 2 en 3.



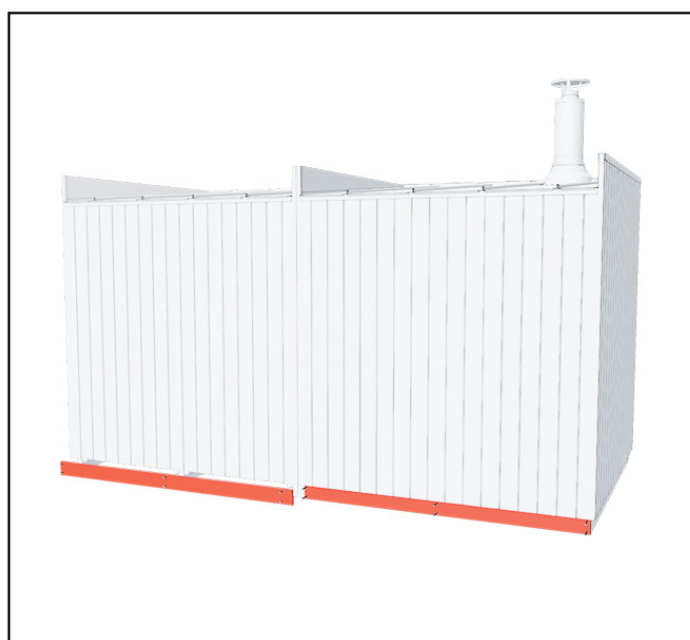
5. Bevestig de plinten aan de transportbeugels van de sauna aan voor- en achterzijde.

Het geïnstalleerde filterstuk blijft zichtbaar tussen de transportbeugels.



6. Bevestig de plint aan de transportbeugels van de module.

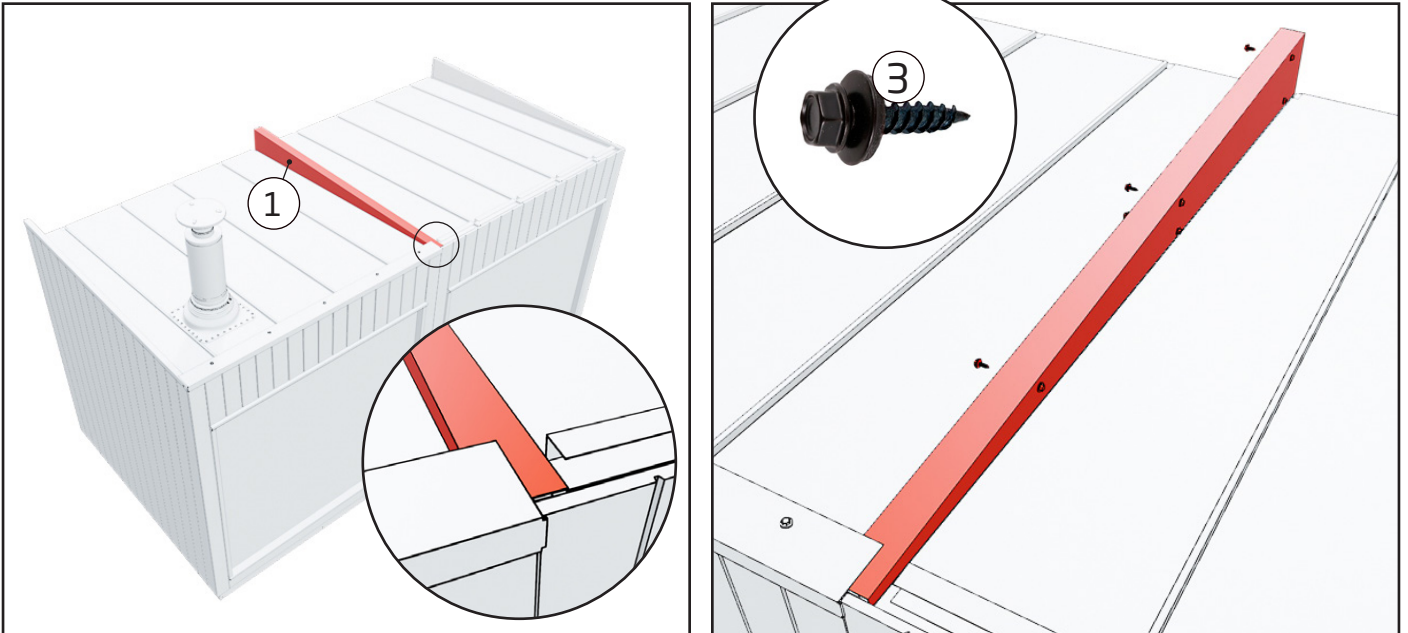
De plint verbergt het eerder geplaatste opvulelement.



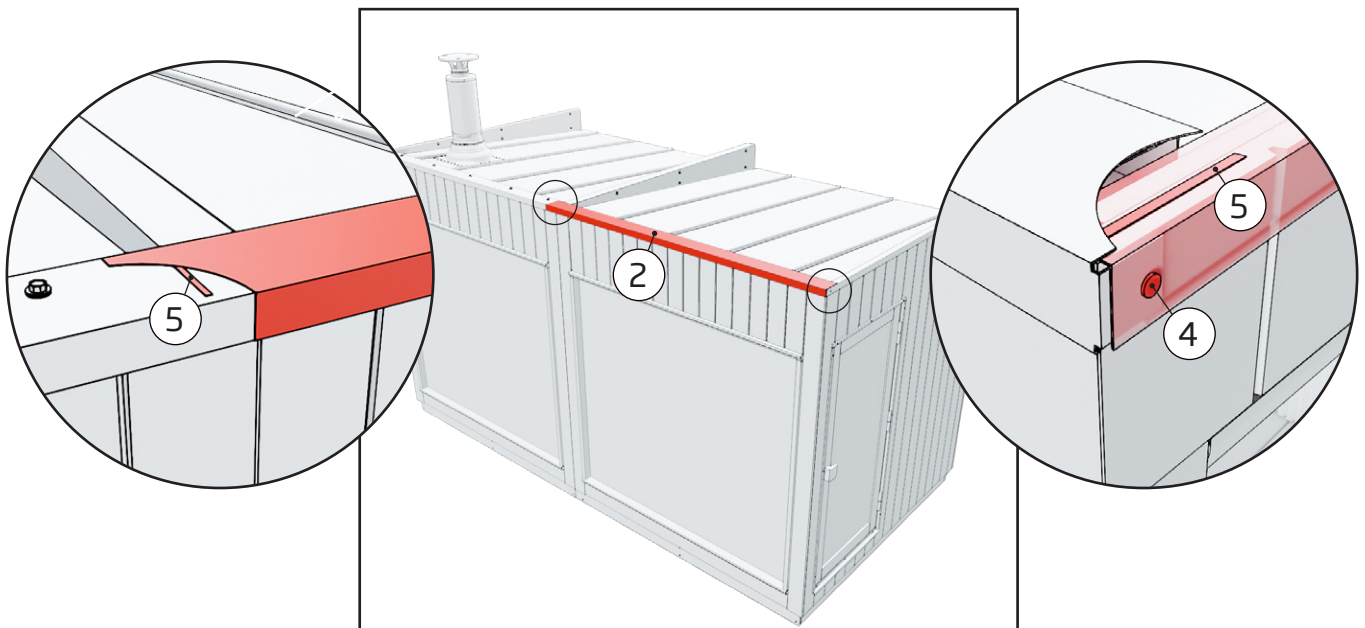
7. Bevestig de plint op dezelfde manier aan de achterkant van de module.

BEVESTIGING VAN DE DAKPLATEN

DE BEVESTIGINGSMODULE IS IDENTIEK VOOR ALLE MODELLEN, BEHALVE VOOR DE PERGOLA.

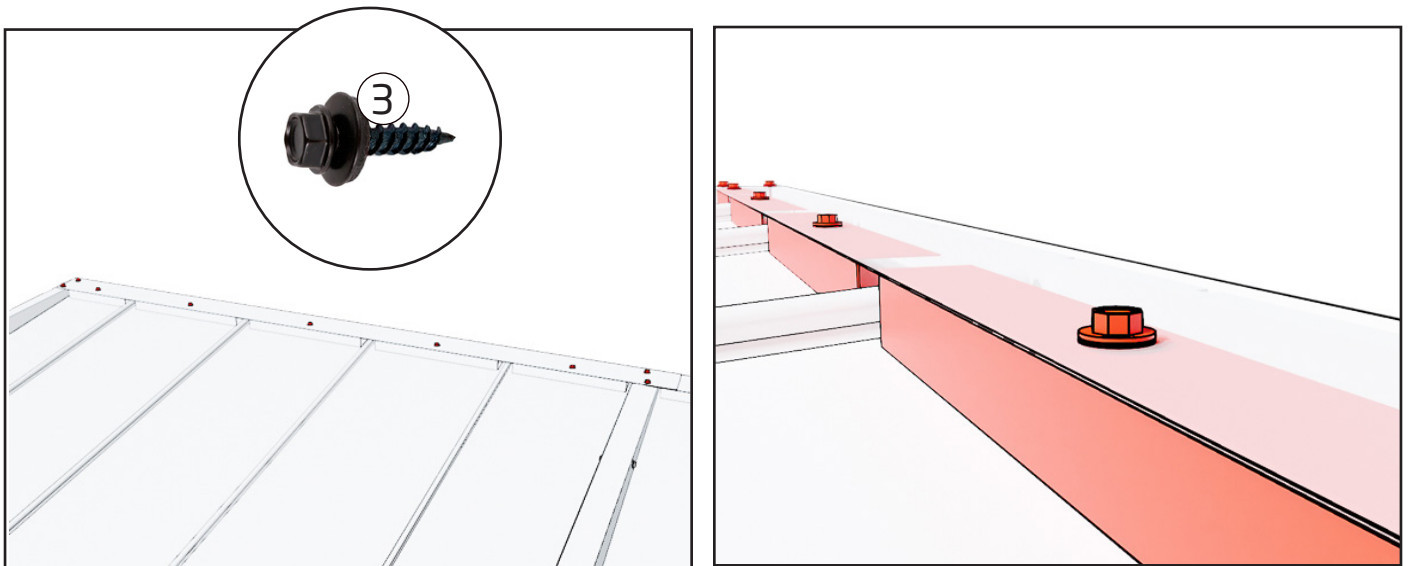


1. Plaats de U-profielplaat tussen de modules en maak deze vast met schroeven. Aan beide kanten zitten er vijf schroeven.



2. Plaats de daklijst van de module op het dak. De daklijst van de module komt zo'n 10 cm over de vorige daklijst.

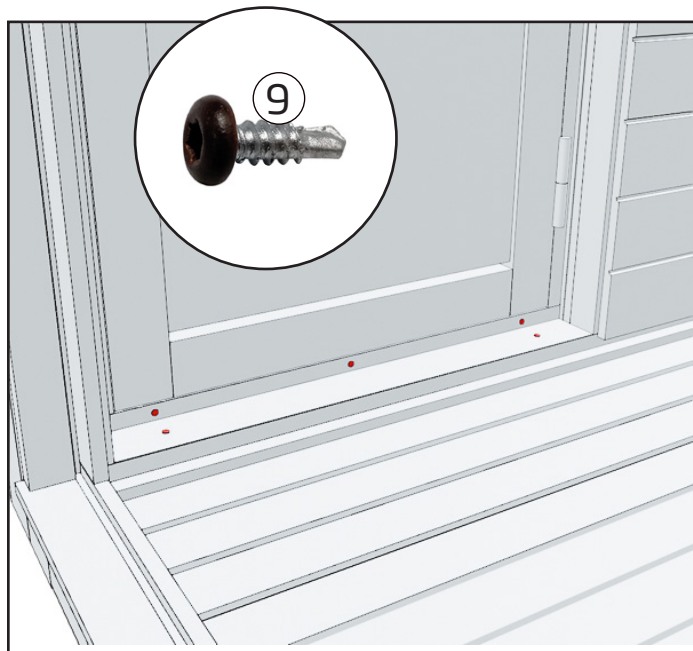
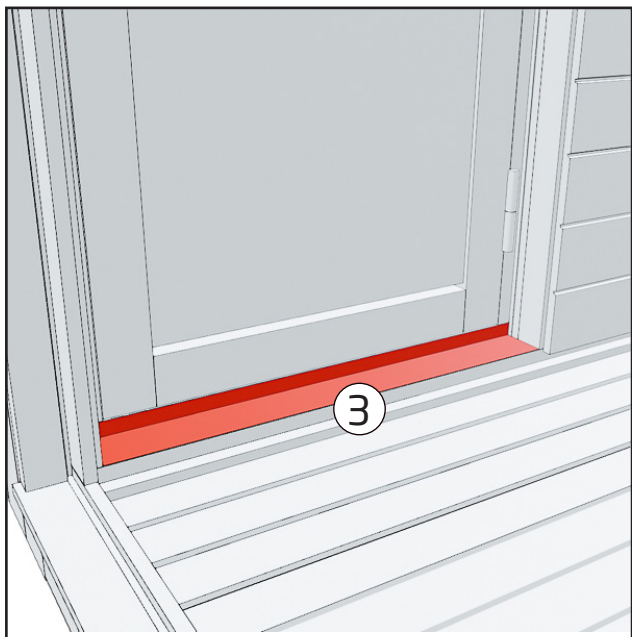
Plaats een siliconen naad aan de andere kant van de module tussen de dakrandlijsten. Hou er ook rekening mee dat de knik in de voorste dakrandlijst tussen de zijlijst en de zijwand moet zitten. Bevestig de dakrandlijsten met schroeven langs de rand.



3. Maak de daklijst aan de randen vast met twee schroeven aan elke kant. Bevestig vervolgens de dakrandlijst aan de afdichtingslijsten op het dak.

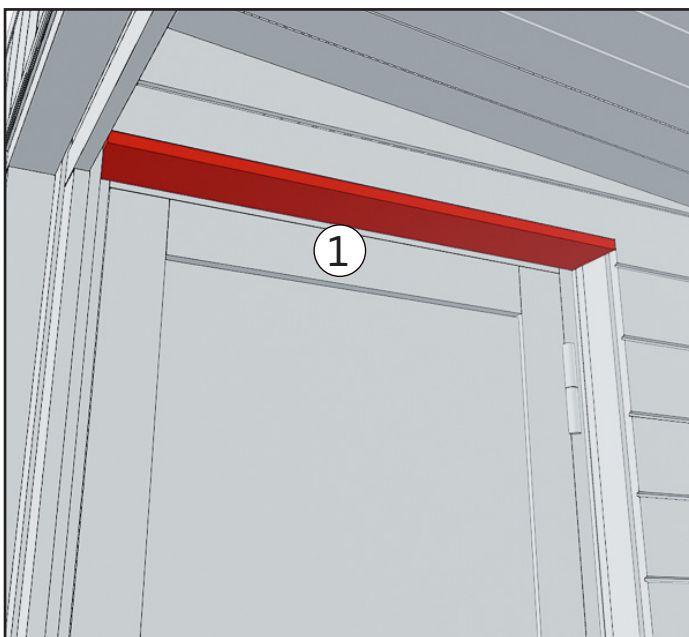
BEVESTIGING VAN DE AFDEKPLATEN

GEBRUIKT IN SITUATIES WAAR TWEE MODULES MET DEUROPE-
NINGEN AAN ELKAAR BEVESTIGD WORDEN.



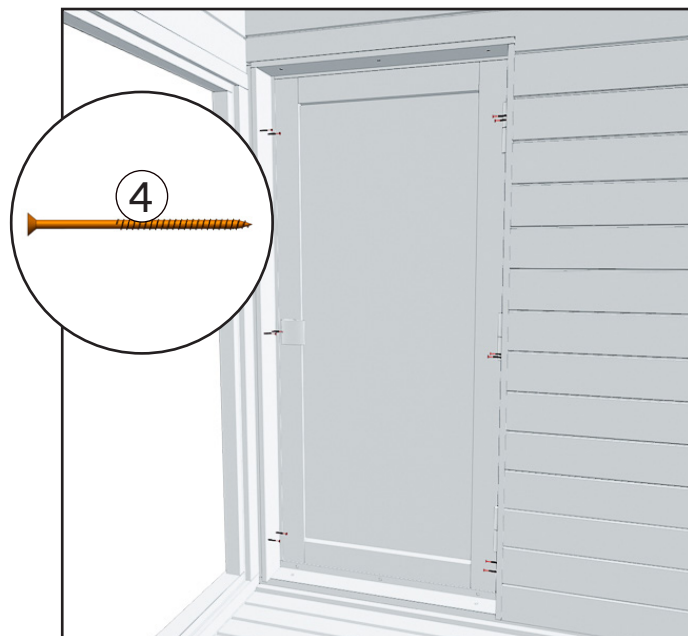
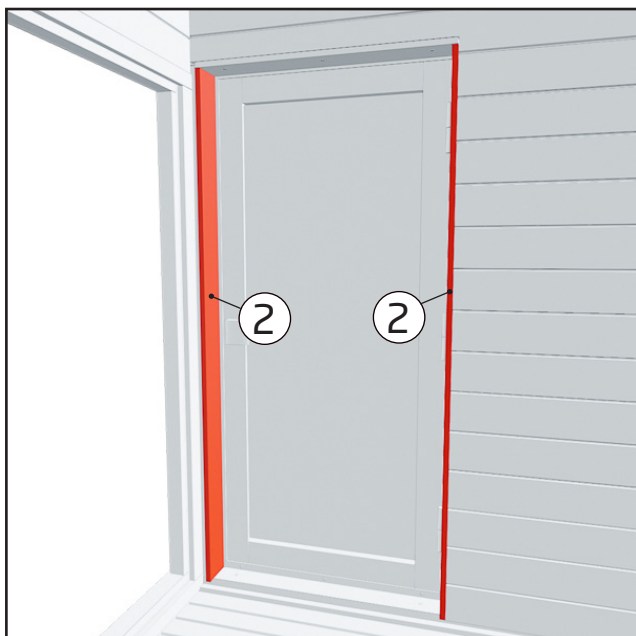
1. Plaats de drempelplaat tussen de modules.

Bevestig de drempelplaat met vijf schroeven. Twee schroeven langs de bovenkant en drie schroeven langs de zijkant.



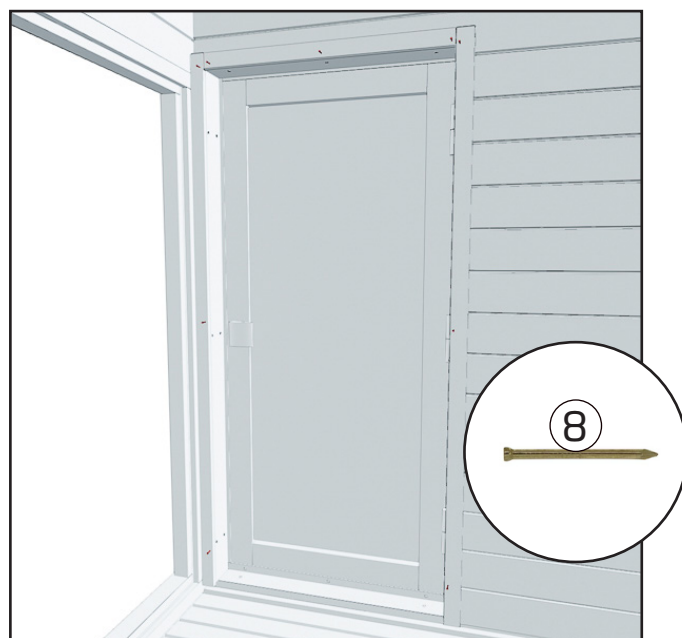
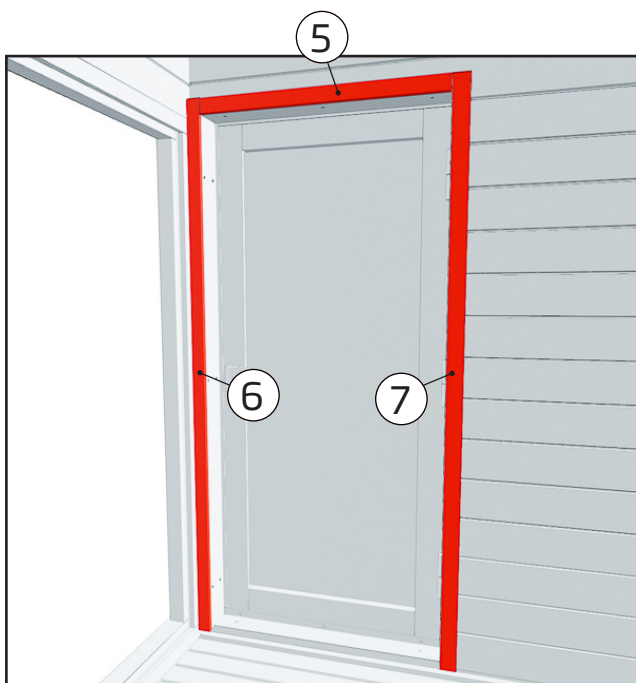
2. Bevestig de korte afdekplaat boven op de deuropening. De afdekplaat wordt tegen het kozijn van de sauna geplaatst.

De afdekplaat wordt bevestigd met vier schroeven. De afdekplaat heeft voorgeboorde gaten.



3. Bevestig de lange afdekplaten aan de zijkanten van de deuropening, waarbij de voorkant van de platen op hetzelfde niveau zitten als de binnenste wand van de module.

De afdekplaten worden bevestigd met zes schroeven per plaat. De afdekplaten hebben voorgeboorde gaten.



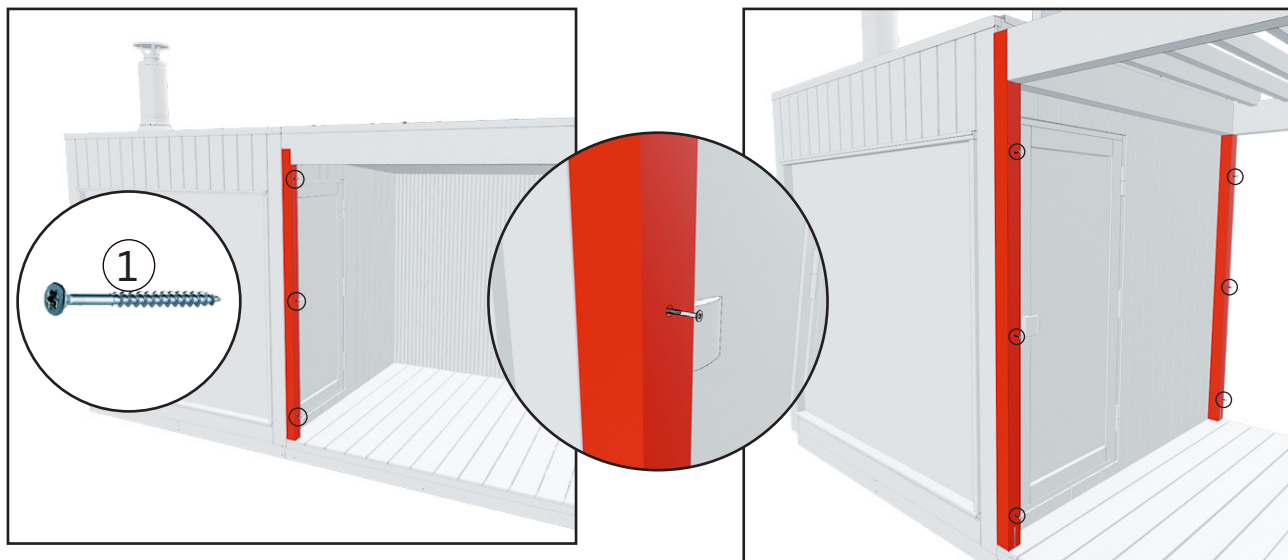
4. Gebruik ten slotte afdekstrips om de open ruimte tussen de afdekplaten en de wand te verbergen.

Aan de raamkant wordt er een smallere afdekstrip van 35 mm geplaatst, en aan de achterkant een van 43 mm breed.

Bevestig de strips met drie spijkers.

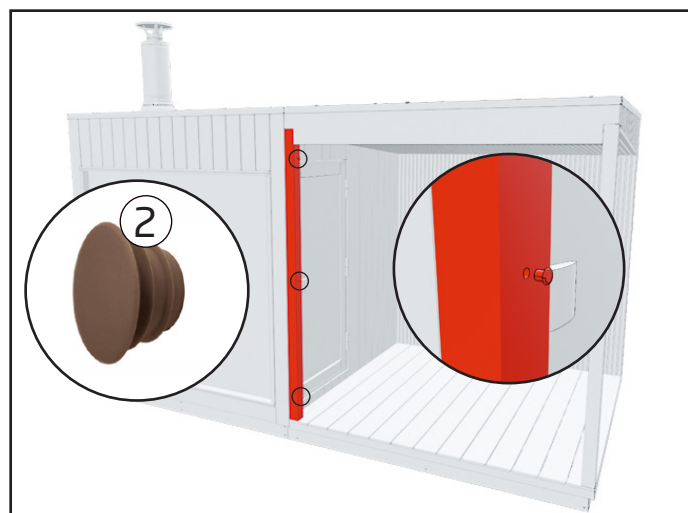
INSTALLATIE VANAF DE BALK

ENKEL GEBRUIKT IN TERRAS-/PERGOLAMODULES



1. Bevestig de terras-/pergolamodule met drie schroeven vanaf de verticale balk naar de aansluitende module. In de verticale balken zitten er voorgeboorde gaten.

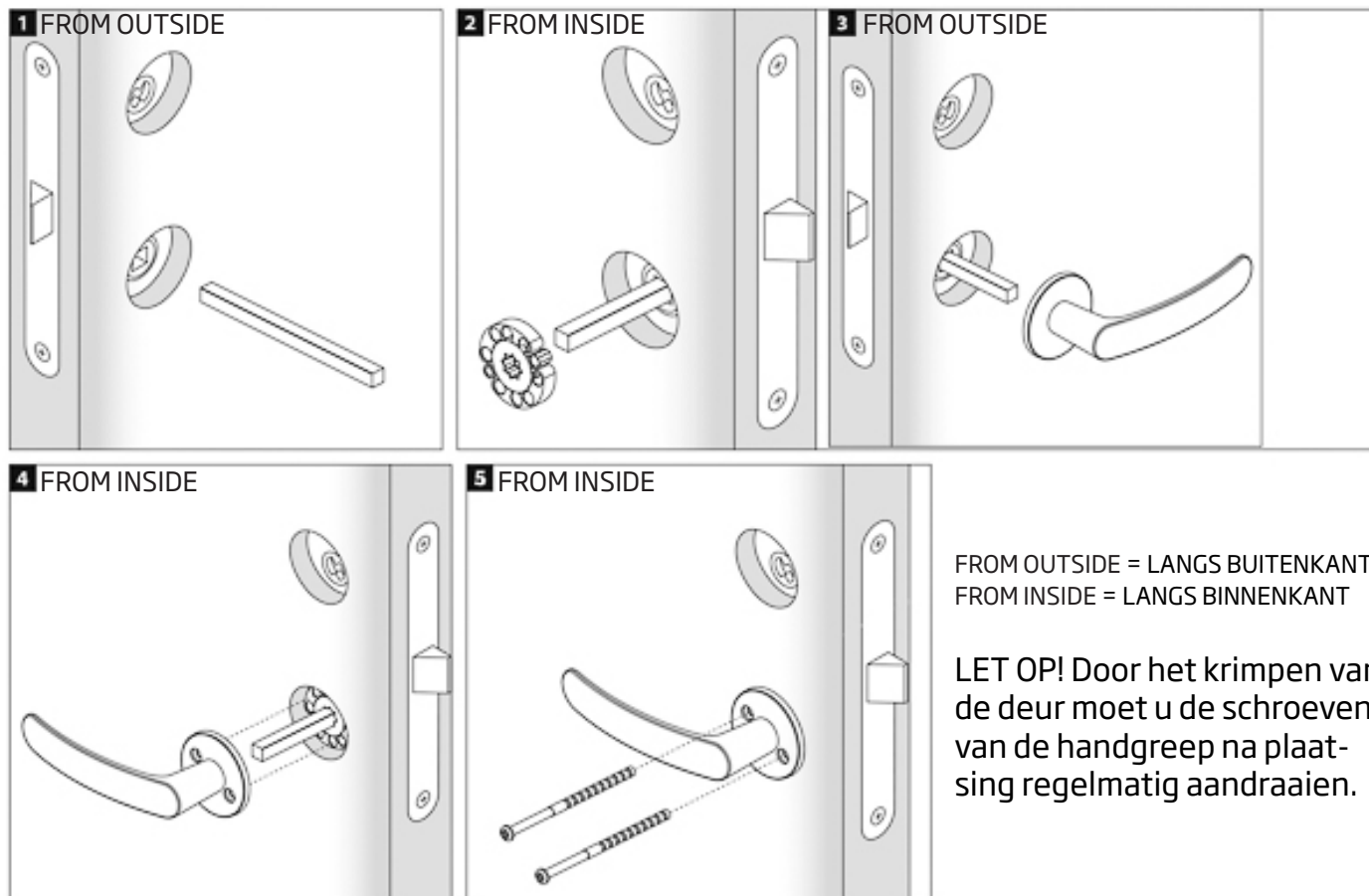
Bevestig ook de pergolamodule vanaf de achterste verticale balk.



2. Bedek de gaten met pluggen.

Installatie van de deurgreep

ENKEL IN KLEEDRUIMTE EN LOUNGE



ONDERHOUD

De eigenschappen van hout en oppervlaktebehandeling

Hout is een natuurlijk materiaal, en het is belangrijk dat u van volgende eigenschappen op de hoogte bent. Normaal krijgt hout binnen ongeveer een jaar een grijs tint, afhankelijk van de hoeveelheid zonlicht (lees instructies onderaan). Soms kan er hars uit de knoesten komen. Dit kan u echter verwijderen met een stalen spaan en behandelen met een knoestenoplossing. Het hout kan ook splinters afscheiden. Deze moet u onmiddellijk verwijderen met een steriele naald (gebruik bijvoorbeeld een wondreiner ter ontsmetting).

Buitenoppervlak van de modules (kleedkamer en lounge)

De buitenkant van de modules is bedekt met een stijlvol warmtebehandeld paneel van zacht-hout. Dankzij de warmtebehandeling is het hout beter bestand tegen rotten en zet het hout minder uit en trekt het minder samen wanneer het in aanraking komt met mos. De oppervlakte van het thermohout is behandeld met een stijlvolle, diepzwarte afwerking en garandeerd duurzaamheid, terwijl de verf bescherming biedt tegen vuil en uv-stralen. Dit paneel is gemaakt van recyclebaar materiaal dat makkelijk is qua onderhoud. Bovendien geeft het de module een moderne en gesofisticeerde uitstraling.

De modules worden tijdens de productie behandeld met watergedragen industriële houtolie. Als u dezelfde kleur wenst te behouden, gaat u naar uw lokale verfzaak.

Binnenoppervlak van de lounge en kleedkamer

De binnenoppervlakken van de sauna zijn gemaakt van hardhout. Indien gewenst kunnen de houten oppervlakten behandeld worden met paraffine-olie. De behandeling van de banken kan ongeveer elk jaar vernieuwd worden, afhankelijk van het gebruik.

Binnenoppervlak van de terrassen

Het binnenoppervlak van de terrassen is gemaakt van warmtebehandeld zacht-hout. Als u de tint wilt behouden, kunt u het terras oliën met watergedragen houtolie. Als u dezelfde kleur wenst te behouden, gaat u naar uw lokale verfzaak. (water).

GARANTIE

We bieden 24 maanden garantie op het materiaal en op productiegebreken van de modul.

De garantie is geldig indien de gebruiker de gebruikshandleiding goed heeft gelezen en goed naleeft.

BELANGRIJK! Voor producten die voor commerciële doeleinden worden gebruikt, geldt bij wijze van uitzondering op bovenstaande zaken een garantieperiode van zes maanden.

- De garantie dekt geen eventuele defecten die typisch zijn voor hout. Bijvoorbeeld kleurveranderingen, veranderende vochtigheidsgraden, scheurvorming en gelijkaardige problemen.
- De garantie dekt geen slijtage als gevolg van normaal gebruik.
- De garantie dekt geen schade als gevolg van bijvoorbeeld fouten door de gebruiker.
- De garantie dekt ook geen vorstschade, aangezien deze bij correct gebruik vermeden kan worden.
- De garantie dekt geen corrosie als gevolg van het gebruik van de verkeerde schoonmaakmiddelen.
- De garantie dekt geen indirecte kosten zoals de aanleg of afbraak van een terras.
- Neem bij problemen met de garantie onmiddellijk contact op met de verkoper. De garantie vervalt indien u het product zelf probeert te herstellen.
- De garantie dekt geen schade die veroorzaakt is door condensvorming op de ramen.

NA DE LEVENSDUUR VAN HET PRODUCT

De metalen onderdelen van het product moeten naar de metaalcontainer, terwijl de houten onderdelen verbrand kunnen worden en het glas naar een glasrecyclingpunt kan worden gebracht. De andere onderdelen moeten bij het gemengd afval. In Finland kan gebruikte ledverlichting gratis worden teruggebracht naar winkels met lampen in hun productaanbod, zonder dat u verplicht bent om een nieuw product te kopen. U kunt ze ook steeds naar een containerpark of milieupark brengen.

